

MANUEL D'UTILISATION

MINI GRUE AUTOMOTRICE

MC-405C

N° de série E0155 et supérieur

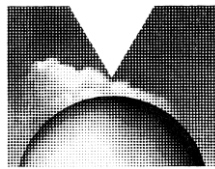
AVERTISSEMENT

Utilisez cette machine avec précaution pour ne pas subir d'accident grave ou fatal. Chaque opérateur doit lire le présent manuel avant d'utiliser la machine. Il doit être conservé auprès de la machine ; le personnel concerné s'y reportera et le passera en revue de façon régulière.

AVIS

MAEDA dispose de manuels d'utilisation rédigés dans d'autres langues. Si vous avez besoin d'un manuel dans une autre langue, vérifiez-en la disponibilité auprès de votre distributeur local.

M A E D A



MAEDA

SOMMAIRE

Élément	Page
INTRODUCTION	1- 1
1. INTRODUCTION	1- 2
2. UTILISATION EN TOUTE SÉCURITÉ DE LA MACHINE	1- 3
3. VUE D'ENSEMBLE DE LA MACHINE	1- 4
3.1 OPÉRATIONS SPÉCIFIÉES	1- 4
3.2 CONFIGURATION DE LA MACHINE	1- 4
3.3 FONCTIONS DE LA MACHINE	1- 5
4. RÉGLEMENTATIONS SUR L'UTILISATION	1- 6
4.1 QUALIFICATIONS NÉCESSAIRES POUR FAIRE FONCTIONNER LES GRUES	1- 6
5. TERMINOLOGIE	1- 7
5.1 DÉFINITION DES TERMES	1- 7
5.2 DIAGRAMME DE LA PORTÉE ET DE LA HAUTEUR DE LEVAGE	1- 8
5.3 TABLEAU DE LA CHARGE NOMINALE TOTALE	1- 9
5.4 INDICATEUR DE CHARGE	1-15
SÉCURITÉ	2- 1
1. PRÉCAUTIONS ÉLÉMENTAIRES	2- 2
2. PRÉCAUTIONS PENDANT LA CONDUITE	2- 7
2.1 AVANT DE DÉMARRER LE MOTEUR	2- 7
2.2 APRÈS LE DÉMARRAGE DU MOTEUR	2- 8
2.3 TRAVAIL SUR GRUE	2-12
3. PRÉCAUTIONS PENDANT LE TRANSPORT	2-20
4. PRÉCAUTIONS DE MANIPULATION DE LA BATTERIE	2-22
5. PRÉCAUTIONS DE MAINTENANCE	2-24
5.1 PRÉCAUTIONS AVANT LA MAINTENANCE	2-24
5.2 PRÉCAUTIONS PENDANT LA MAINTENANCE	2-26
6. EMPLACEMENT DES ÉTIQUETTES DE SÉCURITÉ	2-31
7. EMPLACEMENT DES ÉTIQUETTES DE LA DIRECTIVE DEEE	2-40
FONCTIONNEMENT	3- 1
1. SECTIONS INDIVIDUELLES DE LA MACHINE	3- 2
1.1 UNITÉS INDIVIDUELLES DE LA MACHINE	3- 2
1.2 UNITÉS DU FONCTIONNEMENT DU DÉPLACEMENT ET DU FONCTIONNEMENT DE LA GRUE	3- 3
1.3 SECTIONS DU TABLEAU DE BORD	3- 6
1.3.1 DESCRIPTION DE CHAQUE COMMUTATEUR	3- 7
1.3.2 DESCRIPTION DE CHAQUE VOYANT	3-11
1.3.3 DESCRIPTION DES FUSIBLES	3-13
1.4 PANNEAU DE COMMANDE DES BÉQUILLES	3-14
1.5 DISPOSITIFS DE SÉCURITÉ DES BÉQUILLES	3-17
1.5.1 FONCTIONS DES DISPOSITIFS DE SÉCURITÉ DES BÉQUILLES	3-17
1.5.2 NOM DES COMPOSANTS ET DESCRIPTIONS DE L'AFFICHAGE DES BÉQUILLES	3-18
1.5.3 VOYANT D'AVERTISSEMENT - BÉQUILLES NON INSTALLÉES	3-20

Élément	Page
1.6 LIMITEUR DE MOMENT (DÉTECTEUR DE SURCHARGES)	3-20
1.6.1 CONFIGURATION DU LIMITEUR DE MOMENT	3-20
1.6.2 FONCTION DU LIMITEUR DE MOMENT	3-21
1.6.3 FONCTIONNEMENT DU LIMITEUR DE MOMENT	3-22
1.6.4 NOM DES COMPOSANTS DE L’AFFICHAGE DU LIMITEUR DE MOMENT	3-24
1.6.5 FONCTIONS DU LIMITEUR DE MOMENT	3-31
1.6.6 ÉTAT DE DÉMARRAGE DU LIMITEUR DE MOMENT	3-33
1.6.7 RÉGLAGE DE L’ENVELOPPE DE TRAVAIL DU LIMITEUR DE MOMENT	3-34
1.6.8 COMMUTATEUR D’ANNULATION DE L’ARRÊT D’URGENCE	3-35
1.6.9 LIMITEUR DE MOMENT – CAUSES D’ERREUR ET MESURES À PRENDRE	3-36
1.7 DÉTECTEUR DE LEVAGE EXCESSIF	3-37
1.8 SIÈGE DE L’OPÉRATEUR	3-38
1.9 CAPOT DU MOTEUR	3-39
1.10 COUVERCLE DE LA MACHINE	3-40
2. FONCTIONNEMENT	3-42
2.1 VÉRIFICATIONS AVANT DE DÉMARRER LE MOTEUR	3-42
2.1.1 VÉRIFICATIONS VISUELLES	3-42
2.1.2 VÉRIFICATIONS AVANT DÉMARRAGE	3-44
2.2 DÉMARRER LE MOTEUR	3-63
2.2.1 DÉMARRAGE NORMAL DU MOTEUR	3-63
2.2.2 DÉMARRAGE DU MOTEUR PAR TEMPS FROID	3-64
2.3 OPÉRATIONS ET VÉRIFICATIONS APRÈS LE DÉMARRAGE DU MOTEUR	3-65
2.4 FONCTIONNEMENT EN RODAGE	3-67
2.5 POSITION DE DÉPLACEMENT DE LA MACHINE	3-67
2.6 COMMENCER À DÉPLACER LA MACHINE	3-68
2.7 MODIFICATION DE LA DIRECTION DE DÉPLACEMENT DE LA MACHINE	3-69
2.8 MODIFICATION DU TRAJET DE LA MACHINE	3-69
2.9 ARRÊTER/GARER LA MACHINE	3-71
2.10 ARRÊTER LE MOTEUR	3-72
2.11 INSPECTION APRÈS L’ARRÊT DU MOTEUR	3-72
2.12 PRÉCAUTIONS À PRENDRE PENDANT LA CONDUITE	3-73
2.13 DESCRIPTION DES DISPOSITIFS DE SÉCURITÉ DES BÉQUILLES ET DE LA GRUE	3-74
2.14 RÉGLAGE DES BÉQUILLES	3-77
2.14.1 PIÈCES COMPOSANT LES BÉQUILLES	3-79
2.14.2 RÉGLAGE DES BÉQUILLES	3-79
2.15 PRÉCAUTIONS AVANT L’UTILISATION DE LA GRUE	3-83
2.16 TÂCHES À EFFECTUER AVANT L’UTILISATION DE LA GRUE	3-84
2.17 POSITION D’UTILISATION DE LA GRUE	3-85
2.18 OPÉRATIONS DE LEVAGE ET D’ABAISSEMENT DU CROCHET	3-86
2.19 RELEVAGE DE LA FLÈCHE	3-86
2.20 TÉLESCOPAGE DE LA FLÈCHE	3-87
2.21 ROTATION	3-88
2.22 ACCÉLÉRATION	3-88
2.23 ARRIMAGE DE LA GRUE	3-89

Élément	Page
2.24 ARRIMAGE DES BÉQUILLES	3-91
2.25 OPÉRATIONS AUTORISÉES ET INTERDITES PENDANT LE FONCTIONNEMENT DE LA GRUE	3-95
2.26 DESCRIPTION DES DISPOSITIFS DE SÉCURITÉ POUR LE DÉPLACEMENT AVEC CHARGE SUSPENDUE	3-97
2.27 DÉPLACEMENT AVEC CHARGE SUSPENDUE	3-100
2.27.1 PRÉCAUTIONS À PRENDRE PENDANT UN DÉPLACEMENT AVEC CHARGE SUSPENDUE	3-100
2.27.2 POSITION DE DÉPLACEMENT AVEC CHARGE SUSPENDUE	3-101
2.27.3 OPÉRATIONS DE DÉPLACEMENT AVEC CHARGE SUSPENDUE	3-102
2.27.4 ANNULER LA POSITION DE DÉPLACEMENT AVEC CHARGE SUSPENDUE	3-103
3. MANIPULATION DES CHENILLES EN CAOUTCHOUC	3-104
3.1 UTILISATION CORRECTE	3-104
3.2 GARANTIE	3-104
3.3 OPÉRATIONS AUTORISÉES ET INTERDITES	3-105
3.4 PRÉCAUTIONS D'UTILISATION DES CHENILLES EN CAOUTCHOUC	3-106
4. MANIPULATION DES CÂBLES MÉTALLIQUES	3-108
4.1 POINT DE REPÈRE POUR LE REMPLACEMENT DES CÂBLES MÉTALLIQUES	3-108
4.2 MESURES À PRENDRE LORSQUE LE CÂBLE MÉTALLIQUE DU TREUIL S'EST ENTORTILLÉ	3-109
5. TRANSPORT	3-110
5.1 CHARGEMENT/DÉCHARGEMENT	3-110
5.2 SOULEVER LA MACHINE	3-111
5.3 PRÉCAUTIONS À PRENDRE POUR CHARGER LA MACHINE	3-112
5.4 PRÉCAUTIONS À PRENDRE PENDANT LE TRANSPORT	3-112
6. UTILISATION PAR TEMPS FROID	3-113
6.1 PRÉPARATIONS POUR LES TEMPÉRATURES BASSES	3-113
7. STOCKAGE À LONG TERME	3-115
7.1 AVANT DE STOCKER LA MACHINE	3-115
7.2 PENDANT LE STOCKAGE	3-115
7.3 APRÈS LE STOCKAGE	3-115
8. MANIPULATION DE LA BATTERIE	3-116
8.1 PRÉCAUTIONS À PRENDRE POUR MANIPULER LA BATTERIE	3-116
8.2 ENLEVER/INSTALLER LA BATTERIE	3-117
8.3 PRÉCAUTIONS À PRENDRE POUR CHARGER LA BATTERIE	3-117
8.4 DÉMARRAGE DU MOTEUR AVEC DES CÂBLES VOLANTS	3-118
9. REPÉRAGE DES PANNES	3-120
9.1 PIÈCES ÉLECTRIQUES	3-120
9.2 CORPS DE LA MACHINE	3-121
9.3 MOTEUR	3-122
INSPECTION ET MAINTENANCE	4- 1
1. PRÉCAUTIONS DE MAINTENANCE	4- 2
2. RÈGLES FONDAMENTALES DE MAINTENANCE	4- 4
3. INSPECTION RÉGLEMENTAIRE	4- 6
4. CONSOMMABLES	4- 6
5. HUILE DE GRAISSAGE	4- 7
5.1 UTILISATION DE L'HUILE DE GRAISSAGE EN FONCTION DE LA TEMPÉRATURE	4- 7

Élément	Page
6. OUTILS ET COUPLE DE SERRAGE STANDARD	4- 8
6.1 OUTILS	4- 8
6.2 LISTE DES COUPLES DE SERRAGE STANDARD	4- 8
7. INSPECTION ET MAINTENANCE – LISTE	4-10
8. PROCÉDURES DE MAINTENANCE	4-12
8.1 MAINTENANCE AU BOUT DES 10 PREMIÈRES HEURES	4-12
8.2 MAINTENANCE AU BOUT DES 50 PREMIÈRES HEURES	4-12
8.3 MAINTENANCE AU BOUT DES 250 PREMIÈRES HEURES	4-12
8.4 VÉRIFICATIONS AVANT DÉMARRAGE	4-12
8.5 MAINTENANCE IRRÉGULIÈRE	4-13
8.6 MAINTENANCE TOUTES LES 30 HEURES	4-22
8.7 MAINTENANCE TOUTES LES 50 HEURES	4-24
8.8 MAINTENANCE TOUTES LES 100 HEURES	4-28
8.9 MAINTENANCE TOUTES LES 250 HEURES	4-29
8.10 MAINTENANCE TOUTES LES 500 HEURES	4-33
8.11 MAINTENANCE TOUTES LES 1000 HEURES	4-37
8.12 MAINTENANCE TOUTES LES 1500 HEURES	4-47
8.13 MAINTENANCE TOUTES LES 2000 HEURES	4-47
SPÉCIFICATIONS	5-1
1. SPÉCIFICATIONS	5-2
1.1 LISTE DES SPÉCIFICATIONS	5-2
1.2 SCHÉMA DES DIMENSIONS – SPÉCIFICATIONS	5-4
1.3 SCHÉMA DES DIMENSIONS – LARGEUR DES BÉQUILLES	5-5
1.4 TABLEAU DE LA CHARGE NOMINALE TOTALE	5-6
1.5 PORTÉE ET HAUTEUR DE LEVAGE	5-9
1.6 PORTÉE ET HAUTEUR DE LEVAGE (PENDANT UN DÉPLACEMENT AVEC CHARGE SUSPENDUE)	5-10
TÉLÉCOMMANDE INTERACTIVE	6-1
1. DESCRIPTIF DE LA TÉLÉCOMMANDE	6-2
1.1 CARACTÉRISTIQUES	6-2
1.2 CONFIGURATION	6-2
1.3 FONCTIONS DU SYSTÈME DE TÉLÉCOMMANDE	6-3
2. PRÉCAUTIONS DE SÉCURITÉ	6-4
2.1 Opérations en toute sécurité	6-4
2.2 PRÉCAUTIONS NÉCESSAIRES POUR FAIRE FONCTIONNER LA GRUE	6-6
2.2.1 AVANT DE DÉMARRER LE MOTEUR	6-6
2.2.2 APRÈS AVOIR DÉMARRÉ LE MOTEUR	6-7
2.2.3 TERMINER L'OPÉRATION	6-7
3. EMPLACEMENT DES ÉTIQUETTES DE SÉCURITÉ	6-8
4. COMPOSANTS DU TRANSMETTEUR	6-10
5. COMPOSANTS DU RÉCEPTEUR	6-16
5.1 COMPOSANTS DU RÉCEPTEUR	6-16
5.2 FUSIBLE DANS LE RÉCEPTEUR	6-18

Élément	Page
6. RÉGLAGE DES MODES DE FONCTIONNEMENT DU TRANSMETTEUR	6-20
6.1 MODE A	6-20
6.1.1 OUVERTURE DE L'ÉCRAN MODE A	6-20
6.1.2 MESSAGES SUR L'ÉCRAN MODE A	6-20
6.1.3 EXEMPLE DE PARAMÉTRAGE DANS LE MODE A	6-24
6.2 MODE DE FONCTIONNEMENT – PROCÉDURE	6-25
6.2.1 ACTIVATION DU MODE GRUES	6-25
6.2.2 ACTIVATION DU MODE BÉQUILLES	6-26
7. VÉRIFICATIONS AVANT LE DÉMARRAGE	6-28
7.1 VÉRIFICATIONS AVANT DE DÉMARRER LE MOTEUR	6-28
7.1.1 VÉRIFICATIONS AVANT D'ALLUMER LE TRANSMETTEUR	6-28
7.1.2 VÉRIFICATIONS APRÈS AVOIR ALLUMÉ LE TRANSMETTEUR	6-29
7.1.3 VÉRIFICATION DU RÉCEPTEUR	6-32
7.2 VÉRIFICATIONS APRÈS AVOIR DÉMARRÉ LE MOTEUR	6-33
7.2.1 VÉRIFICATION DU DÉMARRAGE ET DE L'ARRÊT DU MOTEUR	6-33
7.2.2 VÉRIFICATION DU FONCTIONNEMENT DU « MODE BÉQUILLES »	6-34
7.2.3 VÉRIFICATION DU FONCTIONNEMENT DU « MODE GRUE »	6-36
8. FONCTIONNEMENT	6-39
8.1 PRÉCAUTIONS AVANT DÉMARRAGE	6-39
8.2 FONCTIONNEMENT EN MODE « BÉQUILLES »	6-40
8.2.1 RÉGLAGE DES BÉQUILLES	6-41
8.2.2 ARRIMAGE DES BÉQUILLES	6-42
8.3 FONCTIONNEMENT EN MODE « GRUE »	6-43
8.3.1 ROTATION	6-44
8.3.2 TÉLESCOPAGE DE LA FLÈCHE	6-44
8.3.3 LEVAGE ET ABAISSEMENT DU CROCHET	6-45
8.3.4 RELEVAGE DE LA FLÈCHE	6-45
8.3.5 FONCTION DE REPLIEMENT AUTOMATIQUE DU CROCHET	6-46
8.3.6 RÉGLAGE ET ANNULATION DU MODE MICRO-VITESSE ET VITESSE ACCÉLÉRÉE	6-47
8.3.7 PROCÉDURE D'ARRÊT DU MOTEUR ET D'ARRÊT D'URGENCE	6-49
8.3.8 PROCÉDURE DE DÉMARRAGE DU MOTEUR ET DE RÉINITIALISATION	6-49
8.4 VÉRIFICATIONS APRÈS LE FONCTIONNEMENT DE LA GRUE	6-50
9. REPÉRAGE DES PANNES	6-51
9.1 AVANT DE PROCÉDER AU REPÉRAGE DES PANNES	6-51
9.2 ERREURS AU NIVEAU DES DISPOSITIFS DE TÉLÉCOMMANDE	6-52
10. SPÉCIFICATIONS DU SYSTÈME	6-54

Élément	Page
SPÉCIFICATIONS POUR MOTEUR DIESEL ET MOTEUR ÉLECTRIQUE	7- 1
1. PRÉCAUTIONS (SPÉCIFICATIONS POUR MOTEUR DIESEL ET MOTEUR ÉLECTRIQUE)	7- 2
2. EMPLACEMENT DES ÉTIQUETTES DE SÉCURITÉ	7- 3
3. SECTIONS INDIVIDUELLES DE LA MACHINE	7- 5
3.1 UNITÉS INDIVIDUELLES DE LA MACHINE	7- 5
3.2 UNITÉS DU FONCTIONNEMENT DU DÉPLACEMENT ET DU FONCTIONNEMENT DE LA GRUE	7- 6
3.3 SECTIONS DU TABLEAU DE BORD	7- 7
3.4 BLOC D'ALIMENTATION	7-10
3.5 BOÎTE D'ALIMENTATION	7-10
3.6 UNITÉ DE L'INVERSEUR	7-11
4. FONCTIONNEMENT	7-14
4.1 VÉRIFICATIONS AVANT DE DÉMARRER LE MOTEUR ÉLECTRIQUE	7-14
4.1.1 VÉRIFICATIONS VISUELLES	7-14
4.1.2 VÉRIFICATIONS AVANT DÉMARRAGE	7-14
4.2 RACCORDEMENT DE LA SOURCE D'ALIMENTATION	7-16
4.3 FONCTIONNEMENT ET VÉRIFICATIONS APRÈS LE RACCORDEMENT DE L'ALIMENTATION	7-18
4.4 FONCTIONNEMENT DE LA MACHINE	7-20
4.5 ARRÊT DE LA MACHINE ET VÉRIFICATIONS APRÈS ARRÊT	7-20
4.6 SÉPARATION DE LA SOURCE D'ALIMENTATION	7-21
5. STOCKAGE À LONG TERME	7-22
6. MANIPULATION DE LA BATTERIE	7-23
7. REPÉRAGE DES PANNES DU MOTEUR ÉLECTRIQUE	7-24
8. LISTE DES SPÉCIFICATIONS PRINCIPALES	7-25
CROCHET DÉTECTEUR	8-1
1. SECTIONS INDIVIDUELLES DU CROCHET DÉTECTEUR	8-2
2. UNITÉ D'AFFICHAGE DU LIMITEUR DE MOMENT	8-4
3. FONCTIONNEMENT	8-6
4. INSPECTION ET MAINTENANCE	8-8
4.1 INSPECTION RÉGLEMENTAIRE	8-8
4.2 CONSOMMABLES	8-8
4.3 INSPECTION ET MAINTENANCE – LISTE	8-8
4.4 PROCÉDURES DE MAINTENANCE	8-9
4.4.1 VÉRIFICATIONS AVANT DÉMARRAGE	8-9
5. PORTÉE ET CHARGE NOMINALE TOTALE	8-11
5.1 PORTÉE ET HAUTEUR DE LEVAGE DU CROCHET DÉTECTEUR	8-11
5.2 TABLEAU DE LA CHARGE NOMINALE TOTALE DU CROCHET DÉTECTEUR	8-12
FLÉCHETTE	9-1
1. PRÉCAUTIONS DE SÉCURITÉ EN VUE DU FONCTIONNEMENT DE LA FLÉCHETTE	9-2
2. EMPLACEMENT DES ÉTIQUETTES DE SÉCURITÉ DE LA FLÉCHETTE	9-4
3. PLAGE DE FONCTIONNEMENT	9-6
4. TABLEAU DE LA CHARGE NOMINALE TOTALE	9-6
5. DIFFÉRENTES SECTIONS DE LA FLÉCHETTE	9-7

Élément	Page
6. INSTALLATION ET REPLIEMENT DE LA FLÉCHETTE	9-8
6.1 INSTALLATION DE LA FLÉCHETTE	9-9
6.2 REPLIEMENT DE LA FLÉCHETTE (MODE CROCHET À UN SEUL BRIN)	9-15
6.3 PASSER DE LA POULIE À CROCHET DE LA FLÈCHE PRINCIPALE AU CROCHET À UN SEUL BRIN	9-19
6.4 RETRAIT DE LA FLÉCHETTE	9-21
6.5 INSTALLATION DE LA FLÉCHETTE	9-23
7. COMMANDE DU LIMITEUR DE MOMENT	9-26
7.1 AFFICHAGE DU LIMITEUR DE MOMENT	9-26
7.2 ÉLÉMENTS DE RESTRICTION DES OPÉRATIONS PAR LE LIMITEUR DE MOMENT	9-27
7.2.1 COMMANDE DES OPÉRATIONS PAR LE LIMITEUR DE MOMENT	9-27
7.2.2 RESTRICTION DANS LE MODE FLÉCHETTE	9-27
7.3 CONSIGNES D'UTILISATION DE LA FLÉCHETTE	9-30
8. INSPECTION RÉGLEMENTAIRE	9-33
9. CONSOMMABLES	9-33
10. INSPECTION ET MAINTENANCE – LISTE	9-34
11. PROCÉDURES DE MAINTENANCE	9-35
11.1 MAINTENANCE AU BOUT DES 10 PREMIÈRES HEURES	9-35
11.2 MAINTENANCE IRRÉGULIÈRE	9-35
11.3 VÉRIFICATIONS AVANT DÉMARRAGE	9-36
11.3.1 VÉRIFICATIONS AVANT DE DÉMARRER LE MOTEUR	9-36
11.3.2 VÉRIFICATIONS APRÈS LE DÉMARRAGE DU MOTEUR	9-37
11.4 MAINTENANCE TOUTES LES 250 HEURES	9-39

INTRODUCTION

1. INTRODUCTION	1- 2
2. UTILISATION EN TOUTE SÉCURITÉ DE LA MACHINE	1- 3
3. VUE D'ENSEMBLE DE LA MACHINE	1- 4
4. RÉGLEMENTATIONS SUR L'UTILISATION	1- 6
5. TERMINOLOGIE	1- 7

1. INTRODUCTION

Merci d'avoir choisi notre mini grue automotrice « MC-405C ».

Le présent manuel vous servira de référence en vue d'une utilisation efficace et en toute sécurité de cette machine.

Il décrit les procédures à suivre pour faire fonctionner correctement la machine et en assurer la maintenance. Vous devez observer les avertissements et les précautions de ce manuel, par souci de sécurité.

De nombreux accidents sont dus à une utilisation, une inspection ou une maintenance qui ne respectent pas les précautions élémentaires.

Avant d'utiliser cette machine, veuillez lire le présent manuel pour bien comprendre les procédures de fonctionnement, d'inspection et d'entretien.

Le non-respect des précautions élémentaires définies dans le présent manuel peut entraîner des accidents graves.

AVERTISSEMENT

Une mauvaise utilisation de cette machine peut entraîner des blessures graves ou la mort. Les opérateurs et le personnel d'entretien doivent toujours lire le présent manuel avant de faire fonctionner la machine ou d'en assurer l'entretien.

Rangez-le dans un endroit réservé à cet effet et consultez-le au besoin. L'ensemble du personnel travaillant sur cette machine doit y faire référence de façon régulière.

- **Seules les personnes comprenant bien les procédures élémentaires expliquées dans le présent manuel sont aptes à faire fonctionner la machine.**
- **Conservez ce manuel à portée de main pour y faire référence au besoin.**
- **Au cas où vous perdriez ou endommageriez ce manuel, veuillez contacter Maeda ou notre agence de ventes immédiatement pour en commander un nouveau.**
- **Lors de la cession de la machine au propriétaire suivant, n'oubliez pas de remettre ce manuel en même temps.**
- **Le présent manuel reprend des informations disponibles au moment de sa création. En raison des améliorations constantes de la machine, son contenu, y compris spécifications de maintenance, couple de serrage, pression, méthodes de mesure, valeurs de réglage et illustrations, est susceptible d'être modifié sans préavis. La maintenance de la machine peut faire l'objet de révisions. Procurez-vous toujours les toutes dernières informations auprès de Maeda ou de notre agence de ventes avant de procéder à la maintenance de la machine.**

En ce qui concerne les consignes de sécurité, voir « 2. Utilisation en toute sécurité de la machine », page 1-3 et « Sécurité », page 2-1.

2. UTILISATION EN TOUTE SÉCURITÉ DE LA MACHINE

Le présent manuel classe les risques dans les trois catégories suivantes pour présenter le détail des étiquettes de sécurité de façon facilement compréhensible.

 **DANGER**

Indique qu'il existe un danger immédiat qui entraînera des blessures graves ou la mort.

La méthode visant à éviter le danger est indiquée.

 **AVERTISSEMENT**

Indique qu'il existe un danger qui peut entraîner des blessures graves ou la mort.

La méthode visant à éviter le danger est indiquée.

 **ATTENTION**

Indique qu'il existe un danger potentiel qui peut entraîner des blessures légères ou modérées ou abîmer la machine.

La méthode visant à éviter le danger est indiquée.

Le manuel informe également des points suivants pour indiquer les règles à observer pour préserver la machine et donne d'autres informations utiles.

ATTENTION

Indique qu'une manipulation incorrecte peut endommager la machine ou raccourcir sa vie utile.

REMARQUES

Indique des informations utiles.

Les procédures de fonctionnement, d'inspection et de maintenance de cette machine sont non seulement décrites dans le présent manuel, mais aussi les précautions de sécurité qui s'appliquent lorsque la machine est uniquement utilisée pour des tâches spécifiques.

Nous ne pouvons pas prévoir toutes les circonstances dans lesquelles vous allez utiliser cette machine et, par conséquent, les avertissements donnés dans ce manuel et sur cette machine ne traitent pas nécessairement toutes les questions de sécurité.

Vous devez vous charger de la sécurité nécessaire si la machine est utilisée, inspectée ou entretenue dans des situations qui ne sont pas décrites dans le présent manuel.

Cependant, même dans le cas décrit ci-dessus, n'essayez jamais d'effectuer des travaux et des opérations qui sont interdits dans ce manuel.

3. VUE D'ENSEMBLE DE LA MACHINE

3.1 OPÉRATIONS SPÉCIFIÉES

Cette machine est à utiliser pour les opérations répertoriées ci-dessous.

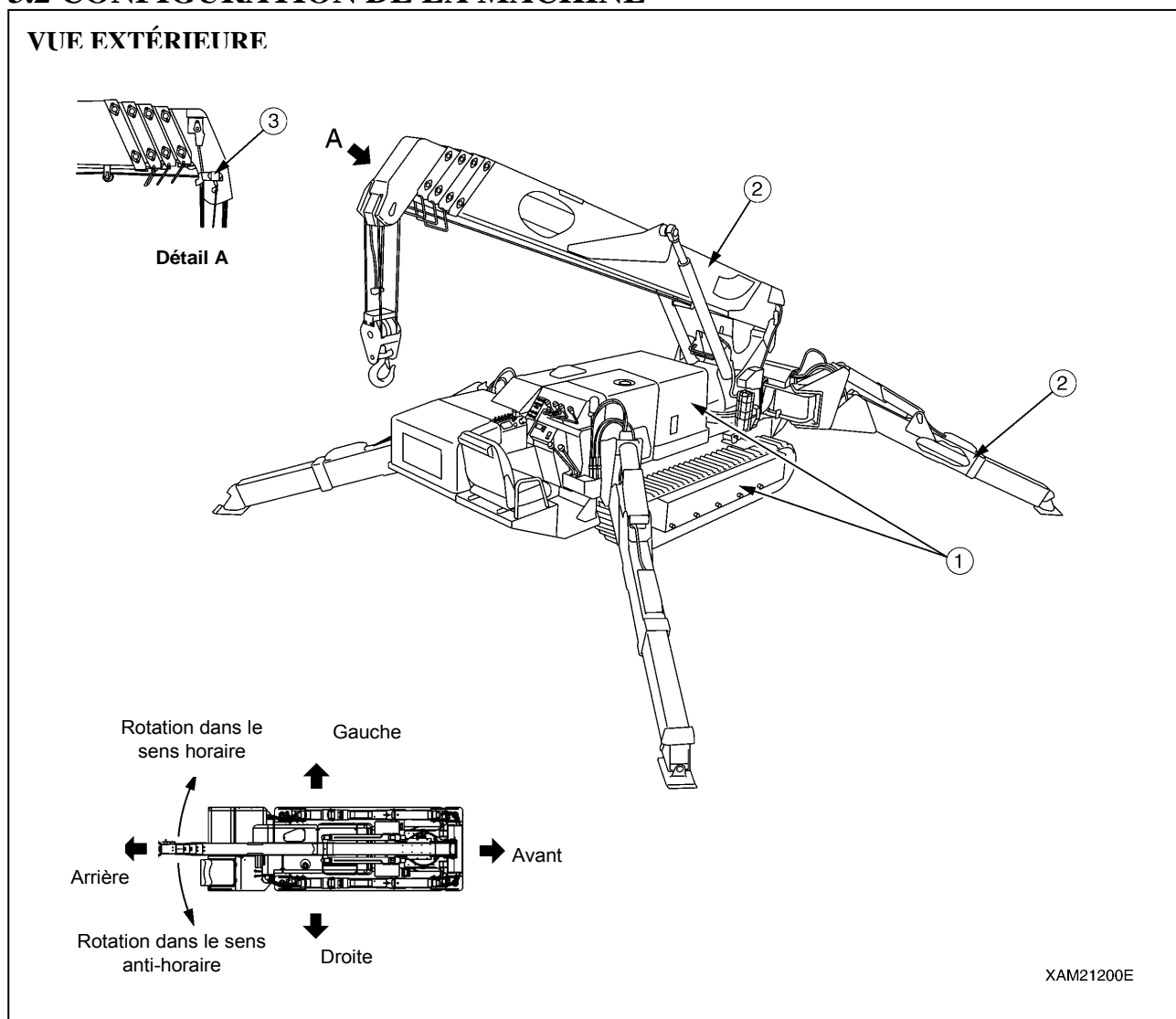
- Fonctionnement de la grue

Cette machine est une grue mobile avec châssis de roulement (transporteur) sur chenilles en caoutchouc, équipé d'une flèche.

Cette grue automotrice est capable de se déplacer dans le chantier et de soulever un objet dont le poids se trouve dans la plage de la charge nominale totale.

Elle est également commandée par radio, ce qui permet de la commander à distance.

3.2 CONFIGURATION DE LA MACHINE



- ① Châssis de roulement
- ② Grue
- ③ Dispositif de sécurité

Ce manuel détermine l'avant, l'arrière, la gauche et la droite de la machine en regardant depuis le siège de l'opérateur, dans le sens de marche (avant) de la machine.

Le mouvement de rotation de la flèche est déterminé alors que l'on regarde la machine directement depuis le dessus. La rotation dans le sens des aiguilles d'une montre signifie un mouvement vers la droite et la rotation dans le sens contraire aux aiguilles d'une montre signifie un mouvement vers la gauche.

Cette machine est composée des unités répertoriées ci-dessous.

[1] CHÂSSIS DE ROULEMENT

Il est composé du mécanisme de déplacement, du moteur, de l'unité de fonctionnement du déplacement et de l'unité de fonctionnement de la grue.

[2] GRUE

Elle est composée du système télescopique, du système de levage, de la poulie à crochet, du système de treuil et des béquilles.

[3] DISPOSITIF DE SÉCURITÉ

Il est composé des pièces et dispositifs suivants : Détecteur de levage excessif/dispositif d'arrêt automatique, alarme d'arrêt tri-enroulement/dispositif d'arrêt automatique, indicateur de charge, soupape hydraulique de sécurité, système de verrouillage hydraulique automatique, protection en cas de détachement de l'élingue, avertisseur sonore, alarme audio, niveau à bulle, alarme en cas de renversement de la grue (alarme qui se déclenche si la grue fonctionne avec une inclinaison de plus de 3 degrés ou se déplace avec une inclinaison de plus de 15 degrés), verrouillage du levier de déplacement, commutateur de sélection déplacement/grue/béquilles (conçu pour empêcher l'utilisation de la grue pendant le déplacement), blocage des béquilles si aucune goupille de serrage de la table de rotation n'est insérée/aucune flèche n'est rentrée, blocage de la grue si aucune béquille n'est installée, limiteur de moment (limite de l'enveloppe de travail), voyant d'état de fonctionnement, voyant d'avertissement si les béquilles ne sont pas installées, commutateur à clé d'annulation de l'arrêt d'urgence, commutateur de sélection du mode ramasser/transporter.

3.3 FONCTIONS DE LA MACHINE

[1] CHÂSSIS DE ROULEMENT

- Il s'agit d'une machine compacte conçue pour avoir une largeur hors tout réduite entre la grue et les béquilles quand elles sont utilisées en position de déplacement.
Cette conception compacte est idéale pour tout travail dans des espaces restreints.
- Le fonctionnement avec deux leviers de déplacement permet non seulement d'effectuer des changements de direction – avant, arrière et gauche/droite – mais aussi de pivoter et de tourner sur elle-même.

[2] GRUE

- Une béquille à glissement automatique est encastrée dans la grue ; il est possible de l'allonger et de la poser au sol depuis le siège de l'opérateur.
- En combinant l'utilisation du télescope, du mât de charge (levage) et de la rotation avec le fonctionnement du système de treuil, la grue est capable de lever ou d'abaisser la poulie à crochet et de déplacer un objet dont le poids se situe dans la charge nominale totale jusqu'à une position désignée, dans les limites de l'enveloppe de travail.
- Les unités de commande-radio et de télécommande vous permettent de commander à distance le réglage des béquilles et le fonctionnement de la grue.

4. RÉGLEMENTATIONS SUR L'UTILISATION

AVERTISSEMENT

- Un niveau élevé d'accidents du travail pendant le fonctionnement de grues a été signalé.
Sachez que les ingénieurs expérimentés ne sont pas à l'abri du danger.
- Par souci de sécurité, vous devez observer les avertissements et les précautions indiqués dans ce manuel pendant le fonctionnement de la machine.

4.1 QUALIFICATIONS NÉCESSAIRES POUR FAIRE FONCTIONNER LES GRUES

Seul le personnel ayant obtenu le permis stipulé par la loi et dans la réglementation applicable au lieu de travail est apte à faire fonctionner cette machine.

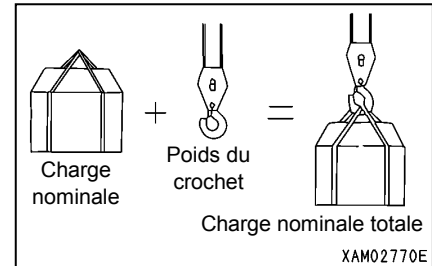
Consultez le ministère gouvernemental pertinent ou notre agence de ventes pour de plus amples informations.

5. TERMINOLOGIE

5.1 DÉFINITION DES TERMES

[1] CHARGE NOMINALE TOTALE

Il s'agit de la charge maximale pouvant être soulevée en fonction de la longueur et de l'angle de la flèche. La charge comprend la masse (poids) des accessoires de levage (crochets) et des élingues.

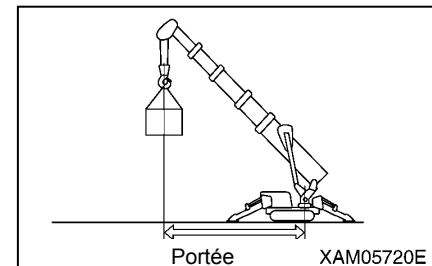


[2] CHARGE NOMINALE

Il s'agit de la charge obtenue en soustrayant de la charge nominale totale la masse (poids) des accessoires de levage (crochets) et des élingues.

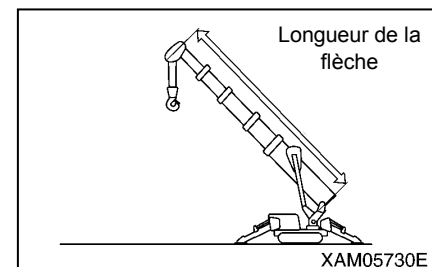
[3] PORTÉE

Il s'agit de la distance, à l'horizontale, entre l'axe de rotation et le centre du crochet.



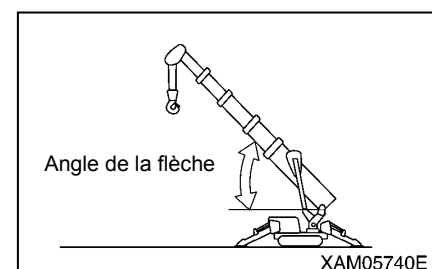
[4] LONGUEUR DE LA FLÈCHE

Il s'agit de la distance entre l'ergot principal de la flèche et l'ergot de la poulie en haut de la flèche.



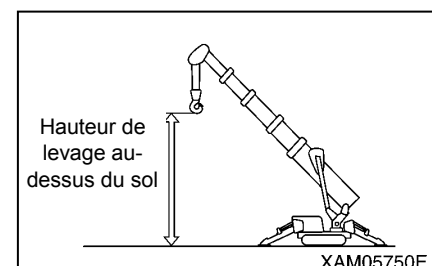
[5] ANGLE DE LA FLÈCHE

Il s'agit de l'angle délimité par la flèche et l'horizon.




[6] HAUTEUR DE LEVAGE AU-DESSUS DU SOL

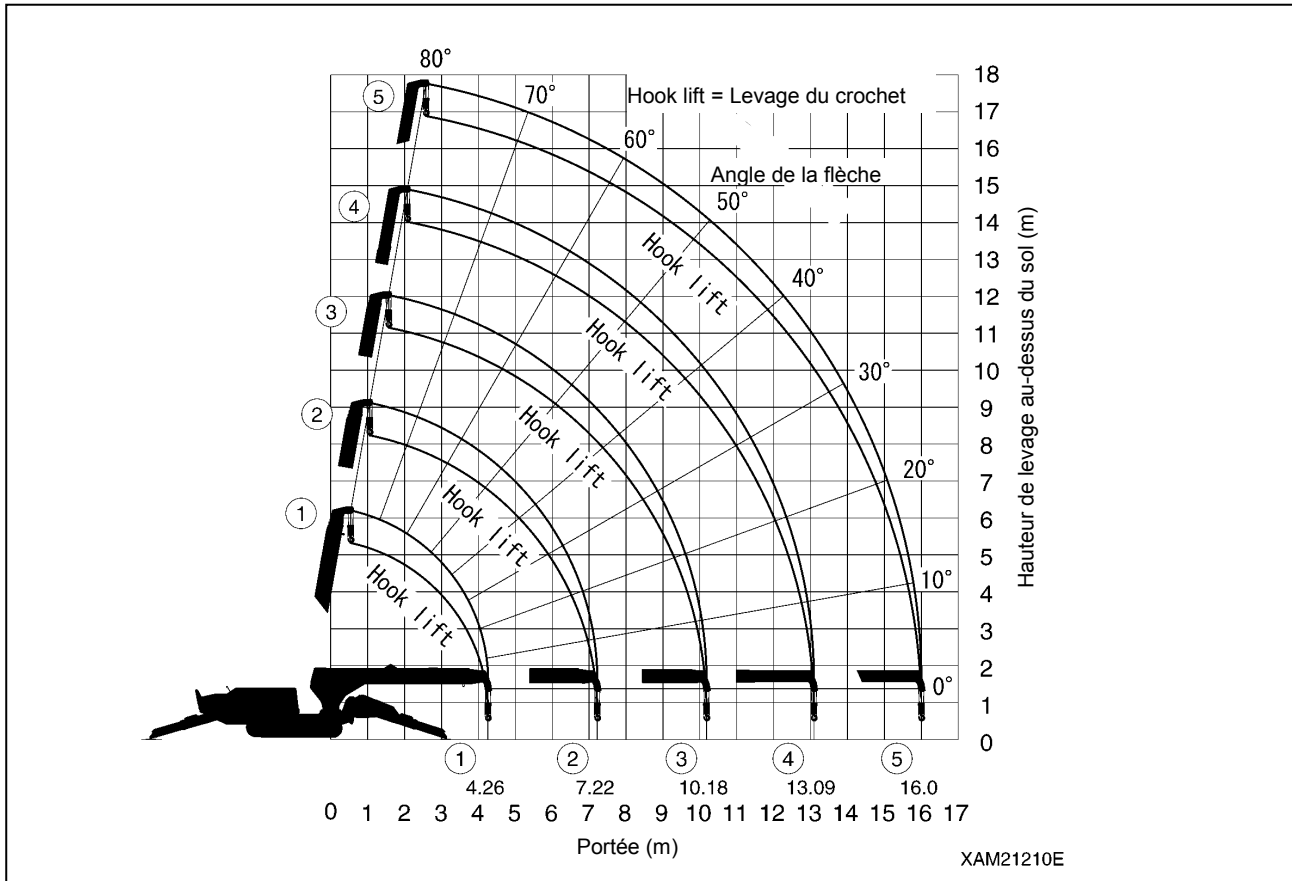
Il s'agit de la distance verticale entre le bas du crochet et le sol, le crochet étant soulevé jusqu'à la limite supérieure.



5.2 DIAGRAMME DE LA PORTÉE ET DE LA HAUTEUR DE LEVAGE

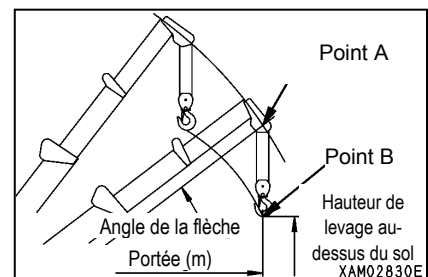
⚠ AVERTISSEMENT

- Le diagramme de la portée et de la hauteur de levage indique la relation entre la portée de cette machine, l'angle de la flèche et la hauteur de levage au-dessus du sol, sans aucune charge suspendue. Le diagramme ne tient compte d'aucune déflexion de la flèche.
- La section de flèche ④ dans le diagramme de la portée et de la hauteur de levage représente un état dans lequel la moitié de la marque «  » est visible sur la section ③.



1. Sur le diagramme de droite, le point A représente l'angle de la flèche et le point B représente la hauteur de levage au-dessus du sol.

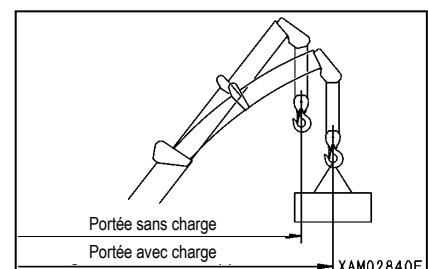
La même portée est appliquée aux points A et B.



2. Le diagramme de la portée et de la hauteur de levage indique la relation entre la portée, l'angle de la flèche et la hauteur de levage, sans charge et sans tenir compte d'aucune déflexion de la flèche.


Une déflexion de la flèche se produit lorsqu'un objet est soulevé, entraînant une légère augmentation de la portée.

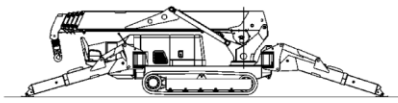
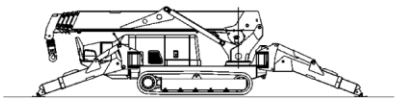
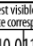
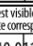
La charge nominale totale diminue alors que la portée augmente. Le fonctionnement réel de la grue nécessite de planifier le travail en prévoyant un dégagement supérieur à ce qui est indiqué dans le diagramme.



5.3 TABLEAU DE LA CHARGE NOMINALE TOTALE

⚠ ATTENTION

- Toutes les valeurs fournies dans le tableau de la charge nominale totale le sont sur la base d'une machine placée sur une surface d'aplomb et ferme.
La machine risque de se renverser si le réglage des béquilles n'est pas correct ou si l'état du sol n'est pas bon. Faites attention lorsque vous utilisez la grue.
- Les valeurs fournies dans le tableau de la charge nominale totale sont déterminées sur la base de la portée, en tenant compte de la déflexion qui se manifeste lorsqu'une charge est appliquée à la flèche.
- Si la section de flèche ③ est allongée, ne serait-ce qu'un peu, il faut exécuter la tâche dans les limites de la capacité des « sections ①+②+③ ».
- Si la section de flèche ④ est allongée, ne serait-ce qu'un peu, il faut exécuter la tâche dans les limites de la capacité des « sections ①+②+③+④ ».
- Lorsque la moitié de la marque «  » est visible sur la section ③, il faut exécuter la tâche dans les limites de la capacité des « sections ①+②+③+④+⑤ ».
- Si la portée dépasse la valeur stipulée dans le tableau, ne serait-ce qu'un peu, la tâche doit être exécutée dans les limites de la charge nominale totale correspondant à la portée de la colonne suivante.
- La charge nominale totale est la charge comprenant la masse de l'accessoire de levage (crochet : 30 kg).
- Lorsque la grue est utilisée avec les béquilles allongées sur une position autre que maximum, la tâche doit être exécutée en observant les valeurs précisées dans le tableau de la charge nominale totale correspondant à « Lorsque la grue est utilisée avec les béquilles allongées au minimum/en position intermédiaire ».

Béquilles allongées au maximum		Béquilles allongées en position intermédiaire																								
																										
Tâche exécutée avec béquilles allongées au maximum	Section de flèche 1 et sections 1+2	Moins de							Moins de																	
	Portée (m)	2,7	3,5	4,0	5,0	6,0	7,0	7,22	2,7	3,5	4,0	5,0	6,0	7,0	7,22											
	Charge nominale totale (kg)	3830	3030	2580	2030	1680	1380	1330	3830	3030	2580	1880	1430	1160	1120											
	Sections de flèche 1+2+3	Si la section de flèche 3 est allongée, ne serait-ce qu'un peu, il faut exécuter la tâche sur la base de la performance correspondant à la configuration 1+2+3+4.																								
	Portée (m)	Moins de							Moins de																	
		3,5	4,0	5,0	6,0	7,0	8,0	9,0	10,18	3,5	4,0	5,0	6,0	7,0	8,0	9,0	10,18									
	Charge nominale totale (kg)	3030	2580	2030	1680	1380	1130	880	580	3030	2580	1880	1430	1130	880	740	490									
	Sections de flèche 1+2+3+4	Si la section de flèche 4 est allongée, ne serait-ce qu'un peu, il faut exécuter la tâche sur la base de la performance correspondant à la configuration 1+2+3+4.																								
	Portée (m)	Moins de																								
		4,0	4,5	5,0	6,0	7,0	8,0	9,0	10,0	11,0	12,0	13,09	4,0	4,5	5,0	6,0	7,0	8,0	9,0	10,0	11,0	12,0	13,09			
Charge nominale totale (kg)	2230	1930	1730	1400	1180	1030	930	830	690	530	430	2230	1830	1630	1330	1080	880	730	530	480	430	330				
Sections de flèche 1+2+3+4+5	Lorsque plus de la moitié de la marque  est visible sur la section de flèche 4, il faut exécuter la tâche sur la base de la performance correspondant à la configuration 1+2+3+4+5.																									
Portée (m)	Moins de																									
	5,0	5,5	6,0	7,0	8,0	9,0	10,0	11,0	12,0	13,0	14,0	15,0	16,0	5,0	5,5	6,0	7,0	8,0	9,0	10,0	11,0	12,0	13,0	14,0	15,0	16,0
Charge nominale totale (kg)	1130	980	910	760	650	600	550	490	440	380	320	260	210	1130	980	910	730	630	550	480	430	380	330	280	220	180
Tâche exécutée avec béquilles allongées au minimum	Section de flèche 1 et sections 1+2	Moins de							Moins de																	
	Portée (m)	2,7	3,5	4,0	5,0	6,0	7,0	7,22	2,7	3,5	4,0	5,0	6,0	7,0	7,22											
	Charge nominale totale (kg)	3830	3030	2580	1680	1180	930	780	3830	3030	2580	1880	1430	1160	1120											
	Sections de flèche 1+2+3	Si la section de flèche 3 est allongée, ne serait-ce qu'un peu, il faut exécuter la tâche sur la base de la performance correspondant à la configuration 1+2+3.																								
	Portée (m)	Moins de							Moins de																	
		3,5	4,0	5,0	6,0	7,0	8,0	9,0	10,18	3,5	4,0	5,0	6,0	7,0	8,0	9,0	10,18									
	Charge nominale totale (kg)	3030	2580	1680	1180	880	730	580	400	3030	2580	1880	1430	1130	880	740	490									
	Sections de flèche 1+2+3+4	Si la section de flèche 4 est allongée, ne serait-ce qu'un peu, il faut exécuter la tâche sur la base de la performance correspondant à la configuration 1+2+3+4.																								
	Portée (m)	Moins de																								
		4,0	4,5	5,0	6,0	7,0	8,0	9,0	10,0	11,0	12,0	13,09	4,0	4,5	5,0	6,0	7,0	8,0	9,0	10,0	11,0	12,0	13,09			
Charge nominale totale (kg)	2230	1830	1630	1180	830	680	550	430	380	350	310	2230	1830	1630	1330	1080	880	730	530	480	430	330				
Sections de flèche 1+2+3+4+5	Lorsque plus de la moitié de la marque  est visible sur la section de flèche 4, il faut exécuter la tâche sur la base de la performance correspondant à la configuration 1+2+3+4+5.																									
Portée (m)	Moins de																									
	5,0	5,5	6,0	7,0	8,0	9,0	10,0	11,0	12,0	13,0	14,0	15,0	16,0	5,0	5,5	6,0	7,0	8,0	9,0	10,0	11,0	12,0	13,0	14,0	15,0	16,0
Charge nominale totale (kg)	1130	980	880	730	530	450	420	370	330	280	240	190	150	1130	980	910	730	630	550	480	430	380	330	280	220	180

XAM21220E

Le tableau de la charge nominale totale fournit les charges maximales que la grue est capable de soulever par rapport à la longueur de la flèche. Les charges sont précisées par portée.

[1] LONGUEUR DE LA FLÈCHE

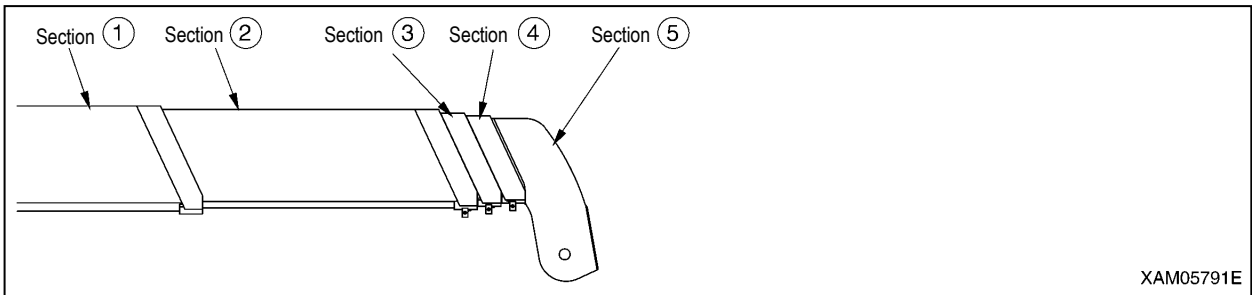
Les figures suivantes illustrent l'état des flèches, « Section de flèche ① », « Sections de flèche ①+② », « Sections de flèche ①+②+③ », « Sections de flèche ①+②+③+④ », « Sections de flèche ①+②+③+④+⑤ », indiquées dans les cases ci-avant du tableau de la charge nominale totale.

1. Section de flèche ① : Toutes les sections de la flèche sont rentrées.



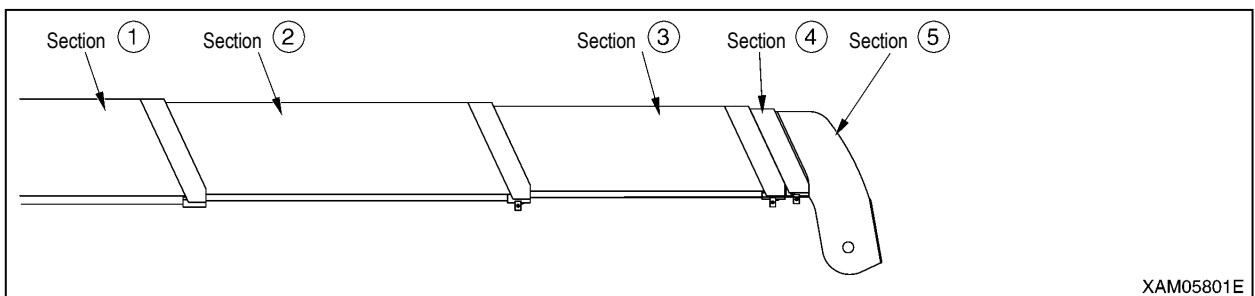
2. « Sections de flèche ①+② » : Les sections de flèche ③, ④ et ⑤ sont rentrées, la section ② est complètement allongée vers le bas.

« Sections de flèche ①+② » est à appliquer au fonctionnement de la grue avec la section ② allongée, ne serait-ce qu'un peu.

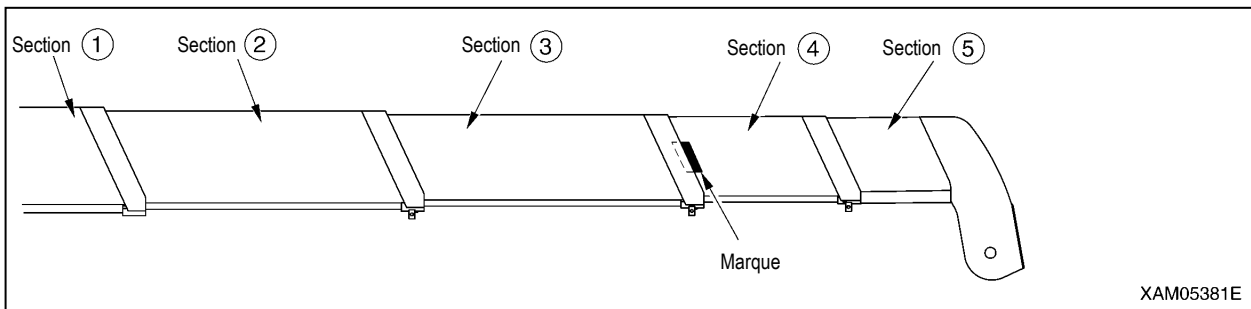


3. « Sections de flèche ①+②+③ » : Les sections de flèche ④ et ⑤ sont rentrées, les sections ② et ③ sont complètement allongées vers le bas.

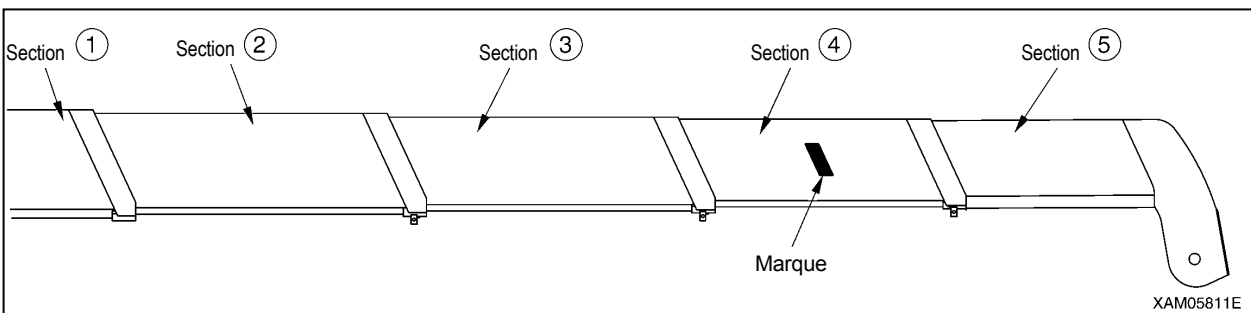
« Sections de flèche ①+②+③ » est à appliquer au fonctionnement de la grue avec la section ③ allongée, ne serait-ce qu'un peu.



4. « Sections de flèche ①+②+③+④ » : Les sections de flèche ② et ③ sont allongées au maximum, les sections ④ et ⑤ sont allongées jusqu'à la position intermédiaire (la moitié de la marque « ▽ » est visible sur la section ③). « Sections de flèche ①+②+③+④ » est à appliquer au fonctionnement de la grue avec les sections ④ et ⑤ allongées, ne serait-ce qu'un peu.



5. Sections de flèche ①+②+③+④+⑤ » : Toutes les sections de la flèche sont allongées au maximum.
« Sections de flèche ①+②+③+④+⑤ » est à appliquer au fonctionnement de la grue lorsque la moitié de la marque « ▽ » sur la section ④ est visible sur la section ③.



[2] ALLONGEMENT MAXIMUM DES BÉQUILLES

⚠ AVERTISSEMENT

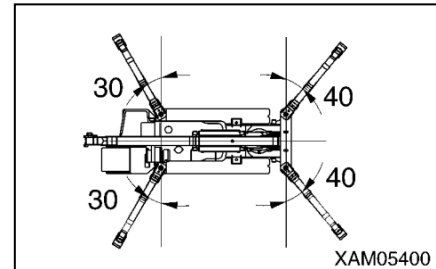
- Assurez-vous que les béquilles sont toutes bien placées avant de faire fonctionner la grue.
Cette machine est équipée d'un système de sécurité avec verrouillage qui empêche la grue de fonctionner à moins que tous les voyants, sauf le voyant d'escamotage de la flèche sur le moniteur des béquilles, ne soient allumés.
- Placez toujours la machine à l'horizontale, en utilisant le niveau à bulle lors de l'allongement des béquilles. Un avertisseur sonore retentit lorsque la machine est inclinée de 3° ou plus et s'arrête lorsque la machine est placée à l'horizontale.
- Lorsque la grue est utilisée avec les béquilles allongées sur une position autre que maximum, la tâche doit être exécutée en observant les valeurs précisées dans le tableau de la charge nominale totale correspondant à « Lorsque la grue est utilisée avec les béquilles allongées au minimum/en position intermédiaire ».
Si vous ne faites pas fonctionner la grue en respectant les valeurs correctes, la machine risque de se renverser. Faites attention lorsque vous utilisez la grue.
- La machine finit par perdre sa stabilité si elle effectue une rotation de 360 degrés alors qu'un objet est soulevé. Quelle que soit la charge nominale totale, réalisez l'opération avec une portée courte et à vitesse lente.

La figure de droite représente l'état « Lorsque la grue est utilisée avec les béquilles allongées au maximum » dans le tableau de la charge nominale totale.

Assurez-vous que tous les voyants, sauf le voyant d'escamotage de la flèche sur le moniteur des béquilles, sont allumés.

Si la branche intérieure est rentrée, ne serait-ce qu'un peu, la tâche doit être exécutée en observant les valeurs précisées dans le tableau de la charge nominale totale correspondant à « Lorsque la grue est utilisée avec les béquilles allongées au minimum/en position intermédiaire ».

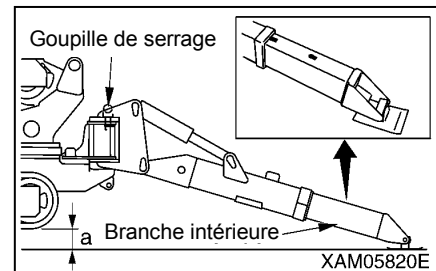
Concernant la méthode correcte de réglage des béquilles, voir « FONCTIONNEMENT 2.14 RÉGLAGE DES BÉQUILLES ».



REMARQUES

L'allongement maximum des béquilles est défini ainsi :

1. La béquille est réglée sur la position de la goupille de serrage (40° à l'avant, 30° à l'arrière).
2. La branche intérieure de chaque béquille est allongée au maximum.
3. Toutes les béquilles sont sur une surface d'aplomb.
4. Sur la figure de droite, un dégagement « a » d'environ 50 mm est assuré (entre la partie inférieure de la béquille et la partie inférieure de la chenille).



REMARQUES

Même lorsque les béquilles sont allongées au maximum, leur largeur diminue alors que le dégagement « a » (50 mm) augmente au niveau d'une partie des béquilles, en raison de l'irrégularité du terrain. Les tâches doivent être effectuées en respectant les valeurs précisées dans « Lorsque la grue est utilisée avec les béquilles allongées en position intermédiaire » dans le tableau de la charge nominale totale.

[3] ALLONGEMENT INTERMÉDIAIRE DES BÉQUILLES

⚠ AVERTISSEMENT

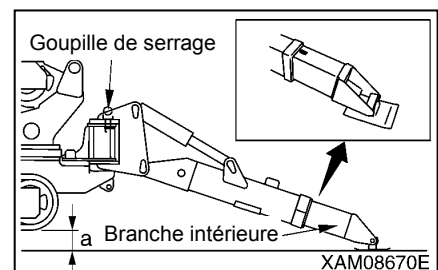
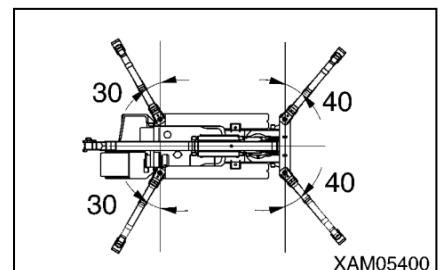
- Assurez-vous que les béquilles sont toutes bien placées avant de faire fonctionner la grue.
Cette machine est équipée d'un système de sécurité avec verrouillage qui empêche la grue de fonctionner à moins que tous les voyants, sauf le voyant d'escamotage de la flèche sur le moniteur des béquilles, ne soient allumés.
- Placez toujours la machine à l'horizontale, en utilisant le niveau à bulle lors de l'allongement des béquilles. Un avertisseur sonore retentit lorsque la machine est inclinée de 3° ou plus et s'arrête lorsque la machine est placée à l'horizontale.
- Lorsque la grue est utilisée avec les béquilles allongées sur une position autre que maximum, la tâche doit être exécutée en observant les valeurs précisées dans le tableau de la charge nominale totale correspondant à « Lorsque la grue est utilisée avec les béquilles allongées au minimum/en position intermédiaire ».
Si vous ne faites pas fonctionner la grue en respectant les valeurs correctes, la machine risque de se renverser. Faites attention lorsque vous utilisez la grue.
- La machine finit par perdre sa stabilité si elle effectue une rotation de 360 degrés alors qu'un objet est soulevé. Quelle que soit la charge nominale totale, réalisez l'opération avec une portée courte et à vitesse lente.

La figure de droite représente l'état « Lorsque la grue est utilisée avec les béquilles allongées en position intermédiaire » dans le tableau de la charge nominale totale.

REMARQUES

L'allongement intermédiaire des béquilles est défini ainsi :

1. La béquille est réglée sur la position de la goupille de serrage (40° à l'avant, 30° à l'arrière).
2. La branche intérieure de chaque béquille est allongée en position intermédiaire.
3. Toutes les béquilles sont sur une surface d'aplomb.
4. Sur la figure de droite, un dégagement « a » d'environ 50 mm est assuré (entre la partie inférieure de la béquille et la partie inférieure de la chenille).

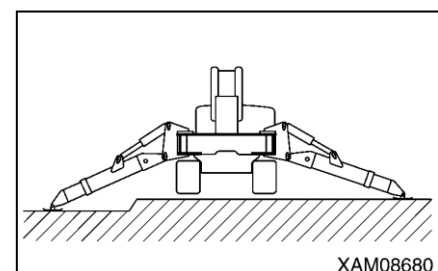


REMARQUES

Même si une partie des béquilles est rentrée en position intermédiaire, on considère que toutes les béquilles sont allongées en position intermédiaire.

REMARQUES

Même lorsque les béquilles sont allongées en position intermédiaire, leur largeur diminue alors que le dégagement « a » (50 mm) augmente au niveau d'une partie des béquilles, en raison de l'irrégularité du terrain.
Les tâches doivent être effectuées en respectant les valeurs précisées dans « Lorsque la grue est utilisée avec les béquilles allongées au minimum » dans le tableau de la charge nominale totale.



[4] ALLONGEMENT MINIMUM DES BÉQUILLES

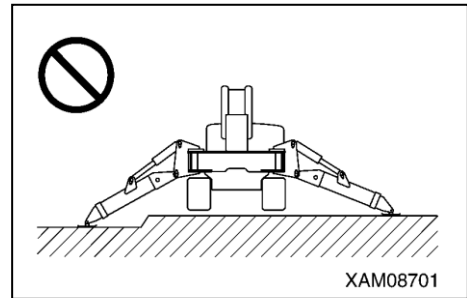
⚠ Avertissement

- Assurez-vous que toutes les béquilles sont allongées avant de faire fonctionner la grue. Le fonctionnement de la grue n'est autorisé que lorsque toutes les béquilles sont placées correctement. La machine risque sinon de se renverser et d'entraîner des blessures graves.
- Placez toujours la machine à l'horizontale, en utilisant le niveau à bulle lors de l'allongement des béquilles.

Un avertisseur sonore retentit lorsque la machine est inclinée de 3° ou plus et s'arrête lorsque la machine est placée à l'horizontale.

- Lorsque la grue est utilisée avec les béquilles allongées sur une position autre que maximum, la tâche doit être exécutée en observant les valeurs précisées dans le tableau de la charge nominale totale correspondant à « Lorsque la grue est utilisée avec les béquilles allongées au minimum/en position intermédiaire ». Si vous ne faites pas fonctionner la grue en respectant les valeurs correctes, la machine risque de se renverser. Faites attention lorsque vous utilisez la grue.
- La machine finit par perdre sa stabilité si elle effectue une rotation de 360 degrés alors qu'un objet est soulevé. Quelle que soit la charge nominale totale, réalisez l'opération avec une portée courte et à vitesse lente.
- Le fonctionnement de la grue avec les béquilles allongées au minimum n'est autorisé que si les béquilles sont sur une surface d'aplomb. Vous devez obtenir un dégagement de 50 mm entre la partie inférieure de la béquille et la partie inférieure de la chenille.

Ne faites pas fonctionner la grue si le dégagement entre la partie inférieure de la béquille et la partie inférieure de la chenille dépasse 50 mm, même au niveau d'une partie seulement des béquilles, en raison de l'irrégularité du terrain. La machine risque sinon de se renverser et d'entraîner des blessures graves.

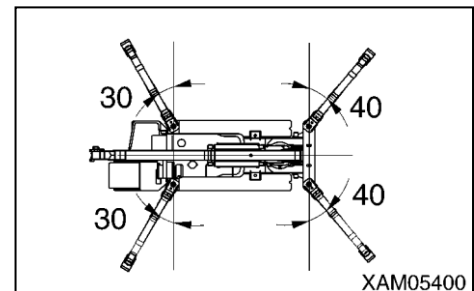


La figure de droite représente l'état « Lorsque la grue est utilisée avec les béquilles allongées au minimum » dans le tableau de la charge nominale totale.

REMARQUES

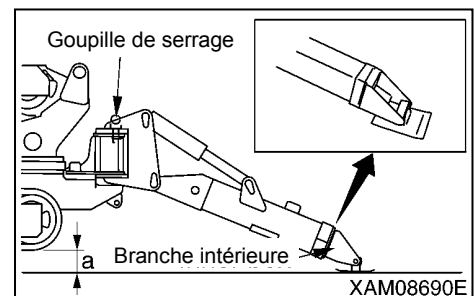
L'allongement minimum des béquilles est défini ainsi :

- La béquille est réglée sur la position de la goupille de serrage (40° à l'avant, 30° à l'arrière).
- La branche intérieure de chaque béquille est au minimum.
- Toutes les béquilles sont sur une surface d'aplomb.
- Sur la figure de droite, un dégagement « a » d'environ 50 mm est assuré (entre la partie inférieure de la béquille et la partie inférieure de la chenille).



REMARQUES

Même si une partie des béquilles est rentrée au minimum, on considère que toutes les béquilles sont allongées au minimum.



5.4 INDICATEUR DE CHARGE

⚠ AVERTISSEMENT

- Les précautions suivantes sont toujours à prendre lorsque vous lisez la « charge nominale totale » donnée par l'indicateur de charge. La machine risque sinon de se renverser ou de s'abîmer et d'entraîner des accidents graves.
 1. Les béquilles doivent être sur une surface d'aplomb et ferme.
 2. Elles doivent être allongées au maximum.
- Le poids d'un objet, avec l'accessoire de levage et l'élingue, doit rester inférieur à la charge nominale totale des objets à soulever. En vous reportant à la longueur de la flèche (nombre de sections) et à l'angle précisés, comparez la charge nominale totale donnée par l'indicateur de charge et le poids de l'objet.
- Les charges nominales totales données par l'indicateur de charge ne sont pas disponibles si les béquilles ne sont pas allongées au maximum.
Relevez uniquement l'« angle de la flèche » sur l'indicateur de charge.

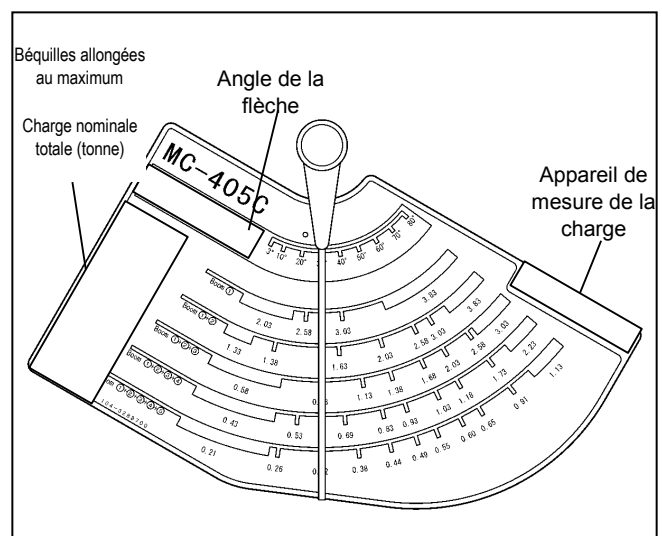
L'indicateur de charge, composé d'une « aiguille » et d'un « cadran gradué » (illustration de droite), est fixé de part et d'autre de la section de flèche 1.

L'indicateur de charge illustré à droite donne des mesures de la charge nominale totale, dans les conditions suivantes : les béquilles doivent être placées sur une surface d'aplomb et ferme, elles doivent être allongées au maximum (voir section 5.3 « [2] Allongement maximum des béquilles », dans l'introduction) et aucune déflexion ne doit se produire au niveau de la flèche.

Pour lire l'indicateur de charge :

- Faites un relevé à l'intersection du cadran gradué et de l'aiguille de la flèche.

La valeur relevée correspond à la charge nominale totale sur la flèche en question.



XAM21230E

SÉCURITÉ

1. PRÉCAUTIONS ÉLÉMENTAIRES	2- 2
2. PRÉCAUTIONS PENDANT LA CONDUITE	2- 7
3. PRÉCAUTIONS PENDANT LE TRANSPORT	2-20
4. PRÉCAUTIONS DE MANIPULATION DE LA BATTERIE	2-22
5. PRÉCAUTIONS DE MAINTENANCE	2-24
6. EMBLACEMENT DES ÉTIQUETTES DE SÉCURITÉ	2-31
7. EMBLACEMENT DES ÉTIQUETTES DE LA DIRECTIVE DEEE	2-40

AVERTISSEMENT

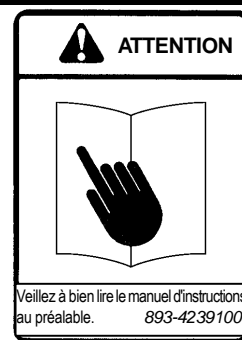
Vous devez lire et observer toutes les précautions de sécurité de ce manuel.

Cela risque sinon d'entraîner des blessures graves ou la mort.

1. PRÉCAUTIONS ÉLÉMENTAIRES

RESPECTER LE MANUEL ET LES ÉTIQUETTES DE SÉCURITÉ

- Vous devez bien lire et comprendre ce manuel ainsi que les étiquettes de sécurité apposées en divers endroits de la machine. Si vous ne les comprenez pas bien et que vous la conduisez/faites fonctionner, vous risquez de la faire mal fonctionner, ce qui pourrait entraîner des blessures ou des dégâts matériels.
- Comprenez bien les procédures correctes d'utilisation et d'inspection/maintenance et travaillez dans le respect de la sécurité.
- Assurez-vous que ce manuel ainsi que les étiquettes de sécurité apposées en divers endroits de la machine restent toujours lisibles. S'ils deviennent illisibles ou sont égarés, veuillez les commander à la compagnie ou à notre agence de ventes et remettez-les à l'endroit d'origine.



PERMIS DE CONDUIRE

- Vous devez être titulaire d'un permis pour conduire cette machine. Obtenez TOUJOURS les permis nécessaires avant de conduire.
 - ★ Voir « Introduction 4. Qualifications nécessaires pour faire fonctionner la machine » pour plus de détails.
- Les conducteurs doivent être formés aux méthodes de manipulation et autres disciplines connexes, et obtenir suffisamment de pratique de la conduite avant de commencer à travailler.

PORTER DES ÉQUIPEMENTS DE PROTECTION ET DES VÊTEMENTS ADAPTÉS AU TRAVAIL

- Portez TOUJOURS un casque, des chaussures et une ceinture de sécurité.
- Choisissez bien votre équipement de protection, adapté aux différentes conditions de travail, et portez-le.
- Ne portez PAS de vêtements amples ou d'accessoires qui risquent de s'accrocher aux leviers de commande ou à des éléments faisant saillie et entraîner un mouvement soudain de la machine.



TOUJOURS TRAVAILLER DANS LE RESPECT DE LA SÉCURITÉ

- Suivez les consignes et les signes donnés par le responsable et le superviseur des travaux et travaillez dans le respect de la sécurité avant tout.
- Respectez les précautions élémentaires de travail sur grue.
- Avant de conduire ou de travailler, effectuez TOUJOURS les pré-inspections de travail.
- Ne travaillez PAS par mauvais temps, par exemple en cas de grand vent, tempête ou brouillard.
- Ne travaillez PAS lorsque vous êtes fatigué ou après avoir bu, ou encore après avoir pris un somnifère.
- Suivez toutes les règles du lieu de travail, les règles de sécurité et les procédures opérationnelles pendant la conduite et l'inspection/la maintenance.
- Lorsque vous conduisez ou travaillez, observez votre environnement et faites attention aux passants. Lorsqu'un passant approche sans faire attention, interrompez votre travail immédiatement et faites le nécessaire pour l'avertir.
- Lorsque vous conduisez, préparez-vous mentalement à des situations inattendues pour pouvoir agir immédiatement.
- N'utilisez PAS la machine en dépassant ses capacités ou à d'autres fins que celles décrites dans ce manuel, et ce en aucune circonstance.
- Pendant la conduite, respectez la charge nominale totale et la plage de fonctionnement indiquées.
- Ne conduisez PAS sans être vigilant ou en étant brusque ou maladroit, et ce en aucune circonstance.

UTILISATION D'UNE MACHINE DE LOCATION OU UTILISÉE PRÉCÉDEMMENT PAR QUELQU'UN D'AUTRE

Vérifiez les informations écrites suivantes avant d'utiliser n'importe quelle machine de location ou utilisée précédemment par quelqu'un d'autre.

En outre, vérifiez le tableau d'historique des inspections pour établir les conditions de maintenance telles que les inspections périodiques.

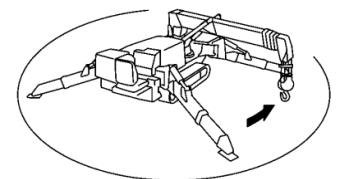
- (1) Capacité de la grue
- (2) État de maintenance de la grue
- (3) Comportement et problèmes particuliers de la grue
- (4) Autres points dignes d'attention pendant la conduite
 - (a) État opérationnel des freins, de l'embrayage et autres
 - (b) Présence/absence et vérification de l'état de l'éclairage et des gyrophares
 - (c) État opérationnel du crochet, des treuils, de la flèche, des béquilles, etc.

S'ASSURER DE LA MISE EN PLACE DES DISPOSITIFS DE SÉCURITÉ

- Vérifiez que tous les dispositifs de protection et les couvercles sont convenablement installés. Réparez-les immédiatement s'ils sont endommagés.
- Apprenez comment bien utiliser les dispositifs de sécurité et appliquez.
- N'enlevez PAS les dispositifs de sécurité, et ce en aucune circonstance. Gardez toujours le contrôle pour assurer un fonctionnement correct en permanence.
- Une mauvaise utilisation des dispositifs de sécurité entraîne des blessures graves.

SUIVRE LES INSTRUCTIONS ET LES SIGNAUX PENDANT LE TRAVAIL

- Lors de tout travail sur grue, nommez un superviseur des travaux et convenez de signaux mutuels au préalable. Suivez ses instructions et ses signaux.
- Lorsque vous travaillez sur un site où la visibilité du conducteur est gênée en plusieurs endroits, veillez particulièrement à suivre les instructions et les signaux du superviseur et soyez vigilant pendant que vous conduisez.
- En règle générale, il est interdit d'effectuer des travaux avec deux grues ou plus.
Si vous ne pouvez pas faire autrement que d'utiliser deux grues ou plus, décidez de « signaux convenus » entre les machines et guettez les signaux mutuels.
- Lors du travail sur grue, il est possible de se coincer des parties du corps, les doigts ou le bras par exemple, dans le dégagement entre la flèche et le châssis de roulement ainsi que dans les espaces entre les pièces mobiles du cylindre de relevage.
Le conducteur doit veiller à ce que personne ne se trouve dans la portée de la grue avant de l'utiliser.



XAM05500



A0055130

SE PRÉPARER À TOUTE ANOMALIE

- Effectuez des inspections et entretiens de sécurité et veillez à prévenir les accidents avant qu'ils ne se produisent.
- Si vous découvrez la moindre anomalie au niveau de la machine, arrêtez tout de suite de travailler, veillez à la sécurité et adressez-vous au responsable.
- Décidez à l'avance de qui s'occupe de quoi pour éviter tout accident secondaire.
- Ne conduisez PAS la machine lorsqu'il y a une fuite de carburant ou d'huile hydraulique. Signalez l'anomalie au responsable et remédiez à la fuite de carburant/d'huile hydraulique avant d'utiliser la machine.
Le carburant de cette machine est du diesel. Vérifiez soigneusement qu'il n'y a pas de fuite de carburant.
- Avant de quitter la machine, déposez à terre la charge soulevée, coupez le moteur et enlevez la clé de contact.

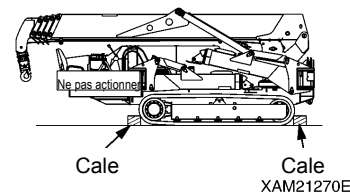


A0055020

MISE HORS SERVICE TEMPORAIRE LORSQU'UNE ANOMALIE EST DÉTECTÉE AU NIVEAU DE LA MACHINE

Si vous décelez une anomalie au niveau de la machine et que vous devez donc la mettre hors service temporairement en attendant la réparation, respectez les mesures suivantes pour prévenir tout le personnel du bureau que son utilisation est interdite pour cause de panne.

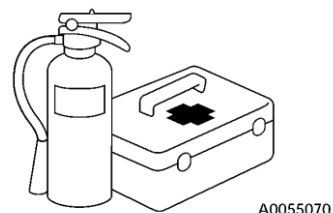
- Placez des panneaux d'avertissement sur le levier de commande de la grue et toutes les autres pièces impliquées.
Écrivez clairement les informations telles que descriptif de l'anomalie, nom et coordonnées du responsable de la mise hors service et durée de celle-ci.
- Immobilisez la machine lorsque vous la garez, par exemple en plaçant des cales sur les chenilles en caoutchouc en guise d'arrêteurs.
- Retirez la clé de contact et prenez-la avec vous.



EXTINCTEUR ET TROUSSE DE PREMIERS SECOURS

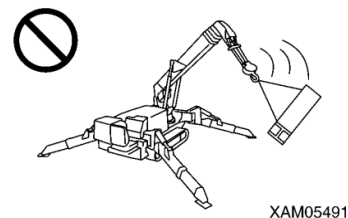
Respectez TOUJOURS les règles suivantes en cas de blessure et d'incendie.

- Dans l'éventualité d'un incendie, convenez de l'endroit de rangement de l'extincteur et installez-en un ; lisez bien l'étiquette d'utilisation fixée et préparez-vous à faire face aux urgences.
- Convenez de l'endroit de rangement de la trousse de premiers secours. En outre, vérifiez-en le contenu régulièrement et complétez au besoin.
- Convenez des mesures à prendre en cas de blessure ou d'incendie.
- Convenez de la manière de contacter l'adresse en cas d'urgence (par exemple le docteur de garde, le SAMU/services d'ambulance ou les pompiers) et affichez les coordonnées à l'endroit désigné de façon à ce que n'importe qui puisse faire l'appel.



NE PAS SE PRÉCIPITER ET ÊTRE VIGILANT PENDANT LE TRAVAIL

- N'activez PAS le levier ou ne conduisez PAS brusquement.
- Lorsque deux grues ou plus sont placées l'une à côté de l'autre, conduisez prudemment, en veillant particulièrement à éviter tout accident, comme les renversements par exemple si elles venaient à se toucher. De plus, demandez à quelqu'un de vous guider, le cas échéant, pour minimiser encore plus le risque d'accident de contact.
- Lorsqu'une anomalie ou un danger apparaît en cours de travail, arrêtez vous immédiatement par précaution.
- Arrêtez-vous si la météo est mauvaise (grosse pluie, grand vent, tempête, brouillard épais).
Décidez de l'arrêt du travail en consultant la « norme de décision de l'arrêt du travail » dans le programme de travail et à la discrétion du responsable du site.



NE PAS MODIFIER

Ne modifiez PAS la machine sans notre autorisation écrite, et ce quelles que soient les circonstances.

Toute modification entraîne une question de sécurité. Par conséquent, consultez-nous ou adressez-vous à notre agence de ventes au préalable.

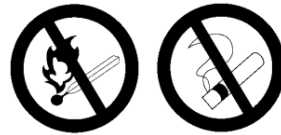
Nous ne saurions être tenus responsables en cas de blessures ou de défaillances dues à une modification réalisée sans nous avoir consultés.

SÉCURITÉ PENDANT LE RAVITAILLEMENT EN CARBURANT

- Le carburant de cette machine est du diesel.
N'utilisez PAS le mauvais type de carburant.
Cela risque sinon d'endommager le moteur.
- Coupez TOUJOURS le moteur avant de remettre du carburant.
Si vous ne le faites pas, le carburant qui fuit risque de prendre feu au contact du pot d'échappement chaud ou autre.
- Si vous remplissez trop, il y a un risque de débordement, ce qui est dangereux. Remplissez à un niveau légèrement inférieur au niveau indiqué.
Essayez TOUJOURS bien lorsque le carburant déborde.
- Une fois que vous avez fait le plein de carburant, serrez à fond le bouchon du réservoir.



A0055020



A0055040

ÉLOIGNER LES HUILES DE TOUTE FLAMME

Si une flamme est en contact avec du carburant, de l'huile hydraulique ou de l'huile moteur, cela risque d'entraîner une inflammation. Veuillez rigoureusement respecter les règles suivantes :

- N'approchez PAS de flamme, telle que cigarette ou allumette, des combustibles.
- Serrez à fond tous les bouchons des réservoirs de carburant et d'huile.
- Entreposez le carburant et les huiles dans des locaux bien aérés.
- Entreposez toujours le carburant et les huiles au même endroit ; interdisez l'accès aux personnes non autorisées.
- Ne quittez PAS le site lorsque vous remplissez de carburant ou d'huile.
Veuillez particulièrement à respecter « Sécurité pendant le ravitaillement en carburant » décrit précédemment, pendant que vous remplissez d'huile.
- Essayez les débordements de carburant et d'huile qui se sont produits pendant le remplissage.



A0055020



A0055040

PROCÉDURES À SUIVRE AVEC DES TEMPÉRATURES ÉLEVÉES

Peu de temps après avoir arrêté la machine, la température du moteur lui-même et de l'huile moteur, du liquide de refroidissement et de l'huile hydraulique est élevée ; il y a en outre une pression élevée à l'intérieur du réservoir d'huile hydraulique.

Si vous inspectez le moteur, ou que vous enlevez le bouchon du radiateur, vidangez l'huile, purguez l'eau ou remplacez le filtre dans de telles conditions, vous risquez de vous brûler.

Attendez que la température baisse puis suivez la procédure ci-après.

- Pour empêcher tout giclement d'huile à température élevée, arrêtez le moteur et attendez que la température de l'huile baisse ; puis, lorsque vous desserrez le bouchon, tournez lentement et laissez la pression s'échapper avant d'enlever le bouchon.

(Pour savoir de combien la température de l'huile a baissé, approchez la main de la surface du réservoir d'huile hydraulique ou de tout endroit similaire sans toucher et comparez avec la température ambiante.)



A0055050

ATTENTION À LA POUSSIÈRE D'AMIANTE

Inhaler de l'air contenant de la poussière d'amiante peut provoquer un cancer du poumon. Cette machine n'utilise pas d'amiante mais de l'amiante peut se trouver dans le mur, le plafond ou toute autre partie d'une construction sur le site sur lequel cette machine opère. En outre, soyez vigilant lorsque vous travaillez avec un matériau qui peut être au contact d'amiante. Ainsi :

- Portez un masque anti-poussière approprié et/ou autre équipement au besoin.
- Ne nettoyez PAS à l'air comprimé.
- Pour éviter toute propagation de poussières d'amiante dans l'air, aspergez d'eau pendant le nettoyage.
- Travaillez TOUJOURS contre le vent lorsque vous conduisez la machine sur un site pouvant contenir des poussières d'amiante.
- Respectez rigoureusement les réglementations spécifiques du site de travail et les normes environnementales.



A0055060

POUR ÉVITER TOUTE BLESSURE CAUSÉE PAR LA GRUE

Pour éviter toute blessure grave, aucune partie du corps ne doit JAMAIS se trouver dans les zones de dégagement suivantes :

- Entre la flèche et le châssis de roulement.
- Entre le soutien des béquilles et la surface de contact avec le sol.
- Entre la flèche/l'arbre et le cylindre de relevage.
- Entre le tambour du treuil et les câbles métalliques.
- Entre les poulies et le câble métallique.
- Entre les chenilles et le sol.



A0055130

ATTENTION AUX GAZ D'ÉCHAPPEMENT

Lors de la mise en marche du moteur ou de la manipulation de carburant/huile de nettoyage/peinture à l'intérieur ou dans des locaux mal aérés, ouvrez les fenêtres et les portes pour améliorer la ventilation et empêcher tout risque d'empoisonnement au gaz.

Si l'aération n'est toujours pas suffisante, même avec les fenêtres ou les portes ouvertes, installez alors un ventilateur.



A0055060

2. PRÉCAUTIONS PENDANT LA CONDUITE

2.1 AVANT DE DÉMARRER LE MOTEUR

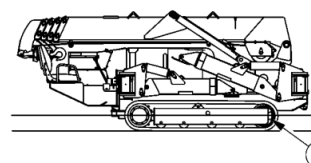
ÉTABLIR LA SÉCURITÉ DU LIEU DE TRAVAIL

- Avant de commencer votre travail, veillez à ce qu'il n'y ait aucune source de danger sur le lieu de travail.
- Inspectez l'état du sol et du revêtement de la route du lieu de travail et décidez de la meilleure méthode de travail.
- Aplissez l'inclinaison du lieu de travail autant que possible avant de commencer le travail. En outre, s'il y a trop de sable et de gravier, aspergez d'eau au préalable.
- Si vous devez travailler sur la route, appliquez les mesures d'ACCÈS INTERDIT en plaçant, par exemple, un périmètre de délimitation ou des barrières pour garantir la sécurité des véhicules et des piétons.
- Appliquez les mesures d'ACCÈS INTERDIT pour empêcher que des individus n'entrent sur le lieu de travail et veillez à ce que personne ne s'approche.

Toute tentative d'approche d'une machine en déplacement risque d'entraîner une collision brutale ou un pincement, ce qui pourrait entraîner des blessures graves ou la mort.

- Avant de vous déplacer dans de l'eau ou de traverser un endroit où l'eau est peu profonde, commencez par examiner l'état du sol, la profondeur et la vitesse de l'eau et assurez-vous de ne pas pénétrer dans une eau dont la profondeur est supérieure au niveau autorisé (ne doit pas dépasser le centre du galet tendeur ①).

★ Voir « Fonctionnement 2.12 [2] Profondeur d'eau autorisée » pour plus de détails.



XAM05250

INSPECTION AVANT DE DÉMARRER LE MOTEUR

Les inspections suivantes doivent être faites avant le premier démarrage du moteur de la journée.

Ne pas effectuer ces inspections pourrait entraîner des blessures graves.

- Vérifiez qu'il n'y a pas de fuite de carburant/huile et qu'il n'y a pas d'accumulation de matériaux inflammables et encrassement similaire autour du moteur et de la batterie.

★ Voir « Fonctionnement 2.1.1 Vérifications visuelles » pour plus de détails.

- Vérifiez que le niveau des réservoirs de carburant, de liquide de refroidissement et d'huile hydraulique est correct, que le filtre à air n'est pas obstrué, que les câbles électriques ne sont pas abîmés et que les systèmes et instruments de sécurité fonctionnent bien.

★ Voir « Fonctionnement 2.1.2 Vérifications avant démarrage » pour plus de détails.

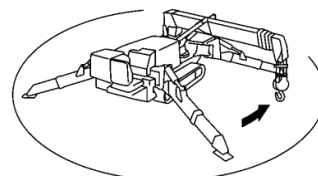
- Assurez-vous que les leviers de commande sont au point mort. Vérifiez que les mécanismes de commande fonctionnent correctement. Effectuez TOUJOURS des réparations si vous décelez des défauts quant aux points stipulés ci-dessus.



A0055020

PRÉCAUTIONS À PRENDRE AU DÉMARRAGE DU MOTEUR

- Avant de démarrer le moteur, assurez-vous que personne ou que rien ne se trouve dans la plage de rotation de la flèche.
- Klaxonnez pour prévenir avant de démarrer le moteur.
- Ne démarrez PAS le moteur en court-circuitant le circuit du démarreur. Cela pourrait entraîner un incendie.



XAM05500

2.2. APRÈS LE DÉMARRAGE DU MOTEUR

INSPECTION APRÈS LE DÉMARRAGE DU MOTEUR

Si vous n'effectuez pas les inspections après le démarrage du moteur, vous ne verrez pas tout de suite les anomalies de la machine ; cela pourrait entraîner des blessures et des dégâts matériels.

Procédez à l'inspection dans un endroit spacieux sans obstacle. En outre, veillez à ce que personne ne puisse s'approcher de la machine.

- Inspectez l'état de fonctionnement de l'équipement, de déplacement de la machine, de fonctionnement des béquilles, mouvements ascendants et descendants du treuil, relevage de la flèche et fonctionnement de la grue, à savoir allongement, escamotage et rotation.
- Vérifiez le son, les vibrations, la chaleur et l'odeur de la machine et vérifiez qu'il n'y a pas d'erreur au niveau des instruments, qu'il n'y a pas de fuites d'air, de carburant et d'eau et autres facteurs négatifs. Soyez particulièrement vigilant quant aux fuites de carburant.
- Réparez TOUJOURS les pièces cassées, dès qu'une anomalie est décelée.
Utiliser la machine sans effectuer l'entretien risque d'entraîner des blessures graves et/ou des défaillances de la machine.

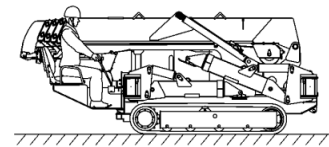
PRÉCAUTIONS À PRENDRE POUR COMMENCER À DÉPLACER LA MACHINE

Pour éviter toute blessure grave ou la mort, respectez TOUJOURS les règles suivantes avant de déplacer la machine.

- Mettez la machine en position de déplacement, comme cela est illustré sur la droite.

Ne déplacez PAS la machine sans verrouiller la poulie à crochet.

- Abaissez et rentrez complètement la flèche.
 - Accrochez la poulie à crochet en position de verrouillage.
 - Arrimez les béquilles.
- ★ Voir « Fonctionnement 2.5 Position de déplacement de la machine » pour plus de détails.
- Avant de vous déplacer, assurez-vous de nouveau qu'il n'y a personne ni aucun obstacle autour de vous.
- Klaxonnez pour prévenir avant de commencer à vous déplacer.
- Restez TOUJOURS assis sur le siège de la cabine pendant le déplacement de la machine.
- Il est interdit de se déplacer lorsque du personnel ou une charge se trouve sur le châssis de roulement ou sur la flèche.

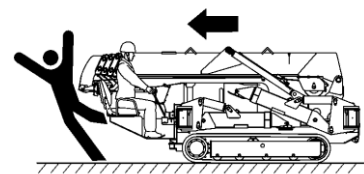


XAM05150

PRÉCAUTIONS À PRENDRE POUR AVANCER/RECULER OU CHANGER DE DIRECTION

Pour éviter toute blessure grave ou la mort, respectez TOUJOURS les règles suivantes lorsque vous déplacez la machine.

- Ralentissez suffisamment tôt et attendez que la machine s'arrête avant de passer de la marche avant à la marche arrière ou inversement.
- Klaxonnez et prévenez les gens tout autour avant de changer de mouvement – marche avant/marche arrière – ou avant de changer de direction.
- Assurez-vous que personne ne se trouve autour de la machine.
L'avant du bâti de la machine nécessite une attention toute spéciale car la visibilité est bloquée en certains endroits. Arrêtez par conséquent la machine au besoin et assurez-vous que personne ne se trouve à l'avant ou sur le côté.
Demandez à quelqu'un de vous guider si le lieu est dangereux ou que la visibilité est mauvaise.
- Veillez à empêcher toute personne de traverser dans la direction du déplacement ou de se trouver dans la nouvelle direction de déplacement.

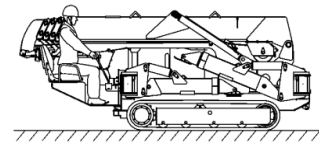


XAM05850A

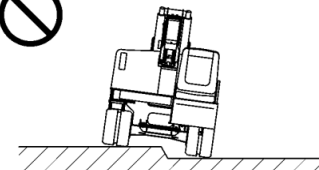
PRÉCAUTIONS À PRENDRE PENDANT LE DÉPLACEMENT

Pour éviter toute blessure grave ou la mort, respectez TOUJOURS les règles suivantes lorsque vous déplacez la machine.

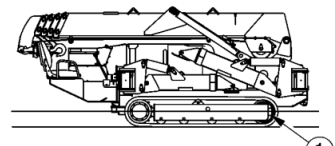
- Ne regardez PAS sur le côté ou n'adoptez pas d'autre comportement dangereux pendant que vous conduisez.
 - Ne dépassez PAS les vitesses autorisées. Ne vous mettez PAS en marche, ne vous arrêtez PAS ou ne tournez PAS soudainement. Ne faites PAS de virages. Toutes ces actions sont en effet considérées dangereuses.
 - Restez TOUJOURS assis sur le siège de la cabine lorsque vous faites fonctionner la machine en conduisant.
 - Dès que vous décelez une anomalie au niveau de la machine (son, vibrations, odeur, erreur des instruments, fuites de carburant, d'eau ou d'huile), garez tout de suite la machine en un endroit sûr et recherchez la cause.
 - Ne changez PAS soudainement de direction. La machine risque sinon de perdre l'équilibre, d'être endommagée ou d'endommager un objet environnant.
 - Sur un sol irrégulier, déplacez-vous aussi lentement que possible pour éviter de renverser la machine et ne changez pas de direction de façon saccadée.
 - Évitez autant que possible de franchir des obstacles.
Si vous devez absolument franchir un obstacle, déplacez-vous aussi lentement que possible. En outre, ne franchissez PAS d'obstacles en oblique ; cela ferait énormément pencher la machine (10 degrés ou plus).
 - Pendant le déplacement, prévoyez un dégagement supplémentaire pour éviter tout accident par contact avec une autre machine ou un autre objet.
 - Avant de vous déplacer dans de l'eau ou de traverser un endroit où l'eau est peu profonde, commencez par examiner l'état du sol, la profondeur et la vitesse de l'eau et assurez-vous de ne pas pénétrer dans une eau dont la profondeur est supérieure au niveau autorisé (ne doit pas dépasser le centre du galet tendeur ①).
- ★ Voir « Fonctionnement 2.12 [2] Profondeur d'eau autorisée » pour plus de détails.
- Vérifiez la capacité de résistance par rapport à la masse de la machine avant de traverser un pont ou une construction privée. Sur la voie publique, renseignez-vous auprès de l'administration de gestion des routes et suivez les conseils que vous obtiendrez.



XAM05150



XAM05241

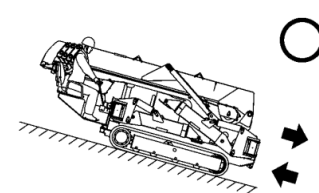


XAM05250

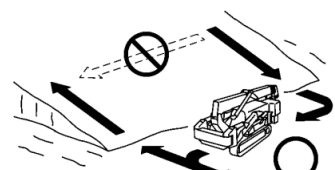
ÊTRE VIGILANT LORS D'UN DÉPLACEMENT SUR PENTE

Pour éviter toute blessure grave ou la mort, respectez TOUJOURS les règles suivantes lorsque vous ne pouvez pas faire autrement que de vous déplacer sur une pente.

- Faites attention à ne pas vous renverser ou dérapager.
 - Ne changez PAS de direction sur la pente ou horizontalement. Déplacez-vous dans le respect de la sécurité : par exemple, descendez sur le plat et faites un détour.
- ★ Voir « Fonctionnement 2.12 [3] Précautions à prendre pour monter/descendre une pente » pour plus de détails.
- Il est plus facile de dérapager que vous ne le pensez, sur de l'herbe, des feuilles mortes et des plaques en acier mouillé. Autant que possible, la machine ne doit pas être à l'horizontale sur la pente ; réduisez suffisamment la vitesse.
 - Déplacez-vous lentement lorsque vous descendez une pente. En outre, freinez (en mettant le levier de déplacement au point mort) au besoin.



XAM05270

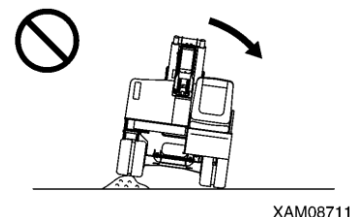


XAM05261

FAIRE ATTENTION À NE PAS SE RENVERSER SUR UN SOL INSTABLE

Pour éviter toute blessure grave ou la mort, respectez TOUJOURS les règles suivantes lorsque vous ne pouvez pas faire autrement que de vous déplacer sur un sol instable.

- Ne traversez PAS une zone de terrain meuble. Il est difficile de faire sortir la machine d'une telle zone.
- Le sol près d'une falaise, du bord de la route ou d'une ravine profonde est instable ; évitez donc autant que possible de vous en approcher.
La machine risque de se renverser ou de tomber lorsque la masse et/ou les vibrations de la machine entraînent le ramollissement du sol. Le sol a notamment tendance à devenir plus meuble après des précipitations, des opérations de dynamitage ou un tremblement de terre ; faites attention.
- Évitez de vous approcher de remblais ou d'excavations qui sont instables.
Les éboulements causés par la masse et/ou les vibrations de la machine risquent d'entraîner son renversement.

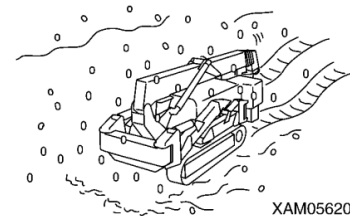


XAM08711

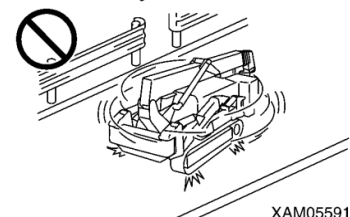
PRÉCAUTIONS À PRENDRE LORSQUE LE SOL EST COUVERT DE NEIGE OU GELÉ

Pour éviter toute blessure grave ou la mort, respectez TOUJOURS les règles suivantes lorsque vous ne pouvez pas faire autrement que de vous déplacer sur un sol couvert de neige ou une route gelée.

- Les sols couverts de neige et les routes gelées risquent de provoquer des dérapages même lorsque l'inclinaison est faible. Par conséquent, réduisez la vitesse lors du déplacement et évitez de démarrer, vous arrêter et tourner soudainement. Vous risquez notamment de déraiper en montant ou descendant une pente, ce qui est dangereux.
- Le sol d'une route gelée devient mou lorsque la température de l'air se réchauffe, ce qui rend instable le déplacement de la machine ainsi que d'autres opérations. Faites très attention.
- Par temps froid, assurez-vous que la charge à soulever n'est pas collée au sol ou à un autre support à cause du gel. Il est dangereux d'essayer de soulever une charge qui a gelé sur le sol ou sur un autre support sans le savoir.
- Par temps froid, ne touchez PAS directement une surface métallique avec le corps (doigt ou main par exemple).
Vous risquez sinon de vous coller la peau contre la surface métallique de la machine sous l'effet du gel.
- Enlevez la neige et/ou le givre se trouvant sur la machine car les plaques signalétiques de sécurité sont alors difficiles à lire. Veillez particulièrement à dégager la flèche car la neige et/ou le givre accumulés risquent de tomber.



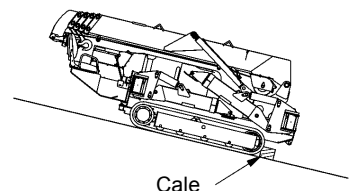
XAM05620



XAM05591

PRÉCAUTIONS À PRENDRE POUR SE GARER

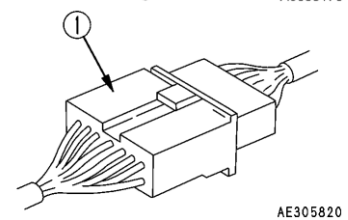
- Garez-vous à un endroit où le sol est d'aplomb, en plaine, et qui ne présente pas de risque de chutes de pierres, de glissements de terrain et d'inondations.
- Si vous ne pouvez pas faire autrement que de vous garer sur une pente, immobilisez la machine en plaçant des cales en guise d'arrêtoirs.
- Lorsque vous vous garer dans la rue, placez des drapeaux, des barrières de protection, des lumières et autres dispositifs ainsi que des avertissements, sans gêner la circulation et de façon tout à fait visible pour tout autre véhicule en déplacement.
- Arrêtez le moteur avant de quitter la machine.
Ramenez TOUJOURS la clé de contact avec vous et rangez-la toujours au même endroit.



XAM05210E

PRÉCAUTIONS À PRENDRE PAR TEMPS FROID

- Enlevez la neige et dégelez le mécanisme de rotation, la flèche et les pièces du treuil. Vérifiez-en le fonctionnement avant de commencer à travailler.
- Laissez suffisamment chauffer le moteur.
Actionner les leviers de commande et les commutateurs avant que le moteur ne soit assez chaud ralentit les réactions de la machine et risque d'entraîner des accidents soudains.
- Évitez d'accélérer soudainement peu de temps après avoir démarré le moteur.
- À l'aide du levier de commande, augmentez la température de l'huile du circuit hydraulique en déchargeant la pression de l'huile (laissez l'huile du circuit pneumatique s'échapper dans le réservoir d'huile hydraulique en dépassant la pression pré-réglée du circuit hydraulique). Les réactions de la machine en seront améliorées et cela évitera des dysfonctionnements.
- Si le liquide de la batterie est gelé, ne chargez PAS cette dernière ou ne démarrez PAS le moteur avec une autre source d'alimentation électrique.
La batterie risque sinon de prendre feu.
Avant de charger la batterie ou de démarrer le moteur avec une autre source d'alimentation électrique, dégelez le liquide de la batterie et vérifiez qu'il n'y a pas de défaillances, telles qu'une fuite du liquide de batterie par exemple.
- Après votre journée de travail, essayez toute trace de condensation, de neige ou de boue sur le harnais de câbles, le connecteur ①, les commutateurs, les détecteurs ou toute autre pièce similaire, et recouvrez-les le cas échéant.
Si la condensation (et/ou toute autre substance similaire) qui s'est infiltrée gèle, la machine risque de mal fonctionner lors de l'utilisation suivante et entraîner des accidents soudains.



2.3 TRAVAIL SUR GRUE

PRÉ-INSPECTION DE TRAVAIL

Vérifiez le bon fonctionnement des dispositifs de sécurité et de la grue.

- Actionnez chaque levier de commande et les commutateurs à vide et vérifiez que ces dispositifs fonctionnent bien.
Réparez-les immédiatement en cas de problème.
- Vérifiez que les dispositifs de sécurité tels que le limiteur de moment, les dispositifs de sécurité des béquilles et l'alarme d'enroulement excessif, fonctionnent correctement.

PRÉCAUTIONS À PRENDRE LORS DE L'UTILISATION DU LIMITEUR DE MOMENT

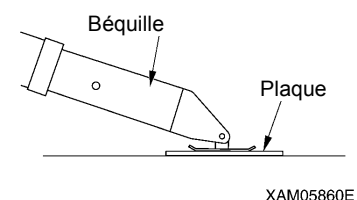
- Utilisez/rangez le limiteur de moment dans les températures ambiantes suivantes.
★ Température d'utilisation : -10 à 55 °C Température de rangement : -20 à 60 °C
- Rangez à l'abri de la lumière directe du soleil pour éviter que la température du corps du limiteur de moment ne dépasse la plage ci-dessus.
- Évitez autant que possible tout endroit où l'atmosphère est chargée d'acide ou d'alcalis. Des défaillances soudaines risquent sinon de se produire.
- Ne heurtez PAS le corps du limiteur de moment, en frappant un objet par exemple.
Cela risque sinon d'en endommager l'enceinte et entraîner des défaillances et dysfonctionnements.
- N'appuyez PAS trop fort sur la tôle du panneau du corps du limiteur de moment en utilisant un objet tranchant tel que la pointe d'un tournevis. Cela risque sinon d'endommager la tôle du panneau et entraîner des défaillances et dysfonctionnements.
- Ne déposez PAS le couvercle de l'enceinte ou la tôle du panneau du corps du limiteur de moment ; ne démontez pas non plus ce dernier. Cela risque sinon d'endommager l'enceinte et/ou la tôle du panneau et entraîner des défaillances et dysfonctionnements.

PRÉCAUTIONS À PRENDRE POUR RÉGLER LE LIMITEUR DE MOMENT

- Le limiteur de moment calcule les moments en supposant que la machine est d'aplomb.
Si vous utilisez la grue alors que la machine n'est pas d'aplomb, vous n'obtiendrez pas les avertissements et les alarmes, même si vous vous approchez de la charge nominale totale.
Placez TOUJOURS les béquilles à l'horizontale par rapport au sol, en surveillant pour ce faire la jauge de niveau.
- Avant d'utiliser le limiteur de moment, vérifiez que les valeurs de l'angle, de la longueur de la flèche et de la charge réelle, s'affichent correctement en fonction des mouvements de la grue. Si vous utilisez le limiteur de moment avec des affichages incorrects, vous n'obtiendrez pas les bonnes mesures, ce qui risque d'entraîner des blessures graves dues à un fonctionnement incorrect et/ou parce que l'équipement environnant peut se casser.
- Veillez TOUJOURS à ce que le nombre de brins de câble affichés au compteur du limiteur de moment corresponde au nombre de câbles de la grue. S'ils sont différents, vous devez TOUJOURS les faire se correspondre en modifiant le réglage des brins de câble sur le limiteur de moment ou en modifiant le nombre de brins sur la grue. Si vous utilisez le limiteur de moment alors que le nombre de brins ne correspond pas, vous n'obtiendrez pas les bonnes mesures, ce qui risque d'entraîner des blessures graves dues à un fonctionnement incorrect et/ou parce que l'équipement environnant peut se casser.
- Lorsque vous effectuez une mesure avec le limiteur de moment, ne changez PAS les réglages sans être vigilant. Vous n'obtiendrez sinon pas les bonnes mesures, ce qui risque d'entraîner des blessures graves dues à un fonctionnement incorrect et/ou parce que l'équipement environnant peut se casser.

PLACER LA GRUE SUR UN SOL D'APLOMB ET DUR

- Placez TOUJOURS les béquilles sur un sol d'aplomb, stable et ferme.
Si vous travaillez avec une grue dont les béquilles ne touchent pas bien le sol, la machine risque de se renverser.
- Placez TOUJOURS toutes les béquilles avant de travailler avec la grue.
- Ne placez PAS une béquille près d'un endroit qui risque de s'effondrer, par exemple un sol mou, un bord de route ou un trou foré dans le sol.
Si vous ne pouvez pas faire autrement que de placer les béquilles sur un sol mou, renforcez TOUJOURS le terrain en posant une plaque de fondation suffisamment grande et forte sous chacun des soutiens des béquilles.

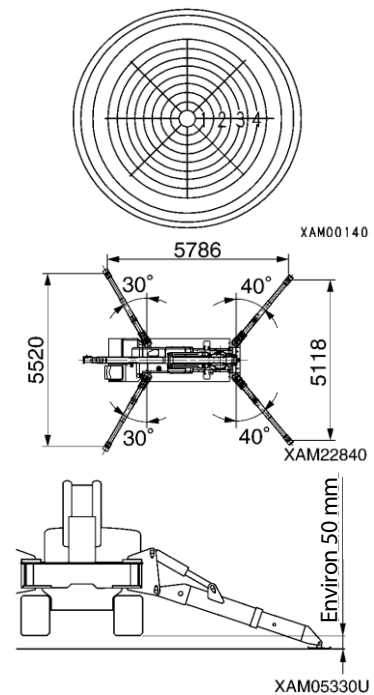


VÉRIFIER LES CONDITIONS DE POSITIONNEMENT DES BÉQUILLES

Pour éviter toute blessure grave ou la mort, respectez TOUJOURS les règles suivantes lorsque vous placez les béquilles.

- La machine doit TOUJOURS être bien d'aplomb par rapport à la jauge de niveau. Regardez cette dernière de temps en temps et assurez-vous que la machine reste également d'aplomb pendant les travaux sur grue.
- En règle générale, allongez les béquilles au maximum. Avant de travailler, si vous ne pouvez pas faire autrement que de placer les béquilles sur un allongement autre que maximum, respectez TOUJOURS les valeurs de l'allongement en position intermédiaire ou minimum que vous trouverez dans le tableau de la charge nominale totale.

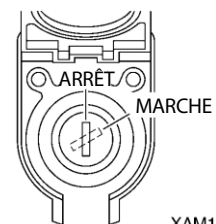
- Placez les béquilles de façon à ce que les chenilles en caoutchouc soient à environ 50 mm au-dessus du sol.
- Assurez-vous que toutes les goupilles de serrage des béquilles sont bien fixées.



PRÉCAUTIONS À PRENDRE POUR PLACER LES BÉQUILLES

- PERSONNE ne doit s'approcher lorsque vous placez les béquilles. Des accidents graves risquent sinon de se produire, comme par exemple se prendre le pied dans le soutien de la béquille.

- Mettez TOUJOURS le commutateur d'annulation de l'arrêt d'urgence (sur le côté du tableau de bord) sur ARRÊT (auto) avant d'opérer les béquilles. Ne faites PAS fonctionner les béquilles lorsque le commutateur d'annulation de l'arrêt d'urgence est sur MARCHÉ (annulation). Le commutateur d'annulation de l'arrêt d'urgence ne sera placé sur MARCHÉ (annulation) que pendant l'inspection et la maintenance.

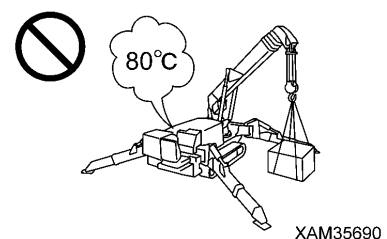


ATTENTION! HUILE À HAUTE TEMPÉRATURE LORS DE L'OPÉRATION DE LA GRUE

Lorsque la température d'huile hydraulique est supérieure à 80 degrés, les tuyaux à haute pression et les joints peuvent être endommagés par la chaleur, ce qui peut résulter en brûlures causées par des éclaboussures d'huile.

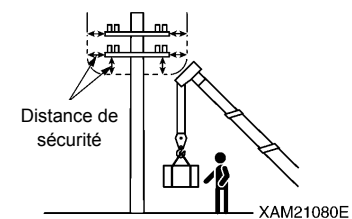
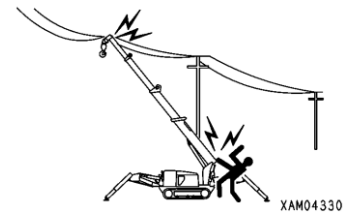
Si la température d'huile atteint plus de 80 degrés, arrêtez l'opération et attendez que l'huile se refroidisse.

L'élévation et l'abaissement continu du treuil à haute vitesse, à grande hauteur de levage et pour une longue durée contribuent à la hausse de la température d'huile. Faites particulièrement attention à ces opérations.



FAIRE ATTENTION AUX CÂBLES ÉLECTRIQUES EN HAUTEUR

- La machine ne doit PAS toucher les câbles électriques en hauteur.
Des électrocutions peuvent se produire simplement en s'approchant de câbles à haute tension.
- Les personnes utilisant des élingues sont susceptibles d'être électrocutées. Suivez TOUJOURS les règles ci-après pour éviter des accidents.
 - Si la flèche ou les câbles métalliques touchent un câble électrique sur le lieu de travail, adressez-vous à la compagnie d'électricité et veillez à ce que les mesures indiquées dans la réglementation pertinente soient prises avant de commencer le travail (par exemple, désignation d'un surveillant ou mise en place de tubes protecteurs et panneaux d'avertissement).
 - Portez des chaussures à semelles en caoutchouc et des gants en caoutchouc et veillez à ce que les parties du corps qui ne sont pas protégées par du caoutchouc ou un autre matériau isolant ne touchent pas le câble métallique ou le bâti de la machine.
 - Demandez à quelqu'un de vous guider et de surveiller pour que la flèche, le câble métallique ou le bâti de la machine ne s'approchent pas trop près du câble électrique.
- Décidez au préalable des signaux en cas d'urgence et autres nécessités.
- Adressez-vous à la compagnie d'électricité pour connaître la tension des câbles électriques sur le lieu de travail.
- Appliquez les distances de sécurité indiquées dans le tableau suivant entre la flèche/le bâti de la machine et les câbles électriques.



	Tension du câble électrique	Distance de sécurité minimum
Basse tension (ligne de distribution)	100-200 V	2 m
	6600 V	2 m
Spécial (ligne de transmission)	22000 V	3 m
	66000 V	4 m
	154000 V	5 m
	187000 V	6 m
	275000 V	7 m
	500000 V	11 m

MESURES À PRENDRE EN CAS D'ACCIDENT AVEC DÉCHARGE ÉLECTRIQUE

Lorsqu'un accident avec décharge électrique se produit, ne paniquez pas, restez calme et appliquez la procédure suivante pour y remédier.

1. Signalez

Contactez immédiatement la compagnie d'électricité ou similaire pour connaître les procédures d'arrêt de l'alimentation électrique, les mesures d'urgence, etc.

2. Évacuation du personnel concerné de la périphérie de la machine.

Le personnel concerné, y compris les travailleurs se trouvant à proximité de la machine, doit être évacué pour empêcher tout accident secondaire.

Le personnel qui a été électrocuté en tenant une élingue, un câble de guidage ou un autre conducteur, alors que la machine était chargée, doit évacuer de par lui-même.

N'aidez PAS une telle personne. Une électrocution secondaire risque sinon de se produire.

3. Procédure d'urgence

Suivez la procédure ci-après en cas d'urgence lorsque du personnel a été électrocuté parce que la machine était chargée.

(1) Si la machine fonctionne, déplacez-la immédiatement pour que les parties structurales ne soient plus en contact avec la source de la charge ou à portée de celle-ci. Faites attention à ne pas casser la ligne électrique.

(2) Éloignez complètement la machine de la source de la charge, veillez à ce que la machine ne soit pas chargée, portez secours au personnel électrocuté et emmenez-le immédiatement à l'hôpital.

4. Mesures à prendre

Après l'accident, ne réutilisez PAS la machine en l'état. Cela risque sinon d'entraîner des accidents soudains et d'aggraver les défaillances.

Adressez-vous à la compagnie ou à notre agence de ventes pour toute réparation.

PRÉCAUTIONS À PRENDRE POUR UTILISER LA GRUE À UN ENDROIT OÙ LES ÉMISSIONS D'HYPERFRÉQUENCES SONT ÉLEVÉES

Le fait de travailler avec la grue près d'un équipement à émission d'hyperfréquences élevées, un radar ou une antenne de diffusion TV/radio par exemple, expose la grue aux hyperfréquences et génère du courant induit, ce qui est par conséquent très dangereux. La mécatronique risque en outre de se détraquer.

Dans de tels endroits, assurez une mise à la terre entre le bâti de la machine et le sol. Toute personne travaillant à l'élingue doit en outre porter des bottes et des gants en caoutchouc car il y a un risque d'électrocution en touchant des pièces telles que le crochet ou le câble.

ÉCOUTER LES BULLETINS MÉTÉO

- Par temps orageux, il y a des risques de foudre. Interrompez alors votre travail sur grue, abaissez immédiatement la charge et rentrez la flèche.
 - Si la charge soulevée est exposée au vent, elle peut osciller et déstabiliser la machine, ce qui est dangereux. Abaissez immédiatement la charge et rentrez la flèche lorsque le vent fait osciller la charge.
 - Si la vitesse instantanée maximum du vent est de 10 m/s ou plus, interrompez alors votre travail sur grue, abaissez immédiatement la charge et rentrez la flèche.
 - Même lorsque cette vitesse est inférieure à 10 m/s, plus la charge soulevée est lourde, plus elle est soulevée en hauteur et plus la flèche est longue, plus l'influence du vent est importante. Faites très attention pendant que vous travaillez.
 - Lorsque vous soulevez une charge dont une grande partie est exposée au vent, une plaque d'acier par exemple, le vent soufflant de l'avant, de l'arrière ou du côté de la flèche risque d'entraîner le renversement de la machine ou d'endommager la flèche. Faites très attention pendant que vous travaillez.
 - En cas de tremblement de terre, arrêtez votre travail et attendez qu'il passe.
- ★ Le tableau suivant vous donnera une idée de la relation entre la vitesse du vent et son effet. Dans un bulletin météo, la vitesse du vent représente une vitesse moyenne (m/s) pendant 10 minutes et à 10 mètres au-dessus du sol.

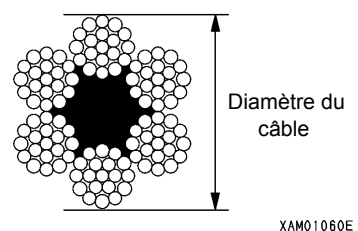
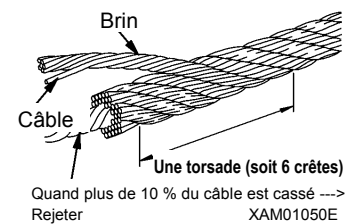
Force	Vitesse du vent (m/s)	Effet au sol
0	Moins de 0,3	La fumée monte à la verticale.
1	0,3 – moins de 1,6	Le mouvement du vent est visible dans la fumée.
2	1,6 – moins de 3,4	Le souffle du vent est ressenti sur la peau nue.
3	3,4 – moins de 5,5	Les feuilles et les brindilles bougent sans cesse.
4	5,5 – moins de 8,0	La poussière et les papiers sont soulevés. Les petites branches commencent à bouger.
5	8,0 – moins de 10,8	Les petits arbres oscillent. De la mousse et des pulvérisations se forment sur l'eau.
6	10,8 – moins de 13,9	Les grosses branches bougent. On entend un sifflement dans les câbles aériens. Il devient difficile d'utiliser un parapluie.
7	13,9 – moins de 17,2	Les arbres tout entier bougent. Il devient difficile de marcher face au vent.
8	17,2 – moins de 20,8	Les brindilles des arbres se cassent. Il devient impossible d'avancer.
9	20,8 – moins de 24,5	Dégâts structurels légers. Les tuiles et les ardoises s'envolent.
10	24,5 – moins de 28,5	Les arbres sont déracinés. Dégâts structurels importants.
11	28,5 – moins de 32,7	Dégâts structurels généralisés.

PRÉCAUTIONS À PRENDRE POUR TRAVAILLER À L'ÉLINGUE

- Avant de soulever une charge, procédez aux inspections suivantes.
Cela risque sinon d'entraîner des blessures graves, à cause de la chute de la charge ou d'un renversement.
 - Respectez les valeurs dans le tableau de la charge nominale totale.
 - Soulevez par le centre de gravité de la charge.
 - Vérifiez que les câbles métalliques de la poulie à crochet sont perpendiculaires au sol.
 - Lorsque la charge quitte le sol, arrêtez l'enroulement et vérifiez qu'elle est stable.
- Avant de soulever une charge retenue par une élingue, vérifiez **TOUJOURS** que le dispositif de retenue de l'élingue est bien fixé à la poulie à crochet. Si ce n'est pas le cas, le câble métallique risque de se décrocher de la poulie, faisant tomber la charge et entraînant un accident grave.
- Si l'angle formé par le câble métallique est plus grand lorsque la charge est soulevée, la force qui s'applique au câble augmente, même lorsque le poids de la charge demeure inchangé ; le câble risque alors de se casser. Faites bien attention lorsque vous travaillez à l'élingue pour éviter que le câble métallique ne subisse une force excessive.
- Ne soulevez **PAS** plus d'une charge à la fois.
La manille risque sinon de heurter et d'endommager l'autre charge soulevée ; les charges risquent de bouger, de se déséquilibrer et de faire se renverser la machine ou entraîner toute autre cause d'accident grave.
Ne soulevez **PAS** plus d'une charge, même si celle-ci se trouve dans les limites de la charge nominale totale.
- Le fait de soulever de longues charges entraîne le déséquilibre de ces dernières, ce qui est dangereux.
Si vous manipulez une telle charge, soulevez à la verticale avec un clameau ou assurez l'équilibre de la charge soulevée en utilisant une corde de part et d'autre de la charge.

PRÉCAUTIONS À PRENDRE POUR MANIPULER LE CÂBLE MÉTALLIQUE

- Le câble métallique s'use au fil du temps ; par conséquent, inspectez à chaque fois avant le travail et remplacez-le immédiatement s'il est à l'état d'usure indiqué ou plus.
Inspectez en même temps la poulie à l'extrémité de la flèche et la poulie à crochet. Si les poulies sont abîmées, les câbles métalliques se détériorent plus vite.
- Utilisez les câbles métalliques que nous vous recommandons.
- Vous devez **TOUJOURS** porter des gants en cuir lorsque vous manipulez le câble métallique.
- N'utilisez **PAS** les câbles métalliques dans les cas suivants.
 - 10 % ou plus de la quantité des fils sont cassés sur une seule torsade de câble métallique (à l'exception des fils de remplissage).
 - L'abrasion du diamètre du câble métallique est supérieure à 7 % du diamètre nominal.
 - Des coques se sont formées.
 - Le câble est très déformé ou abîmé par la corrosion.
 - Le câble est abîmé par la chaleur ou les étincelles.



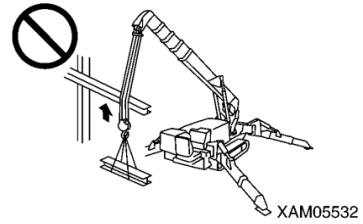
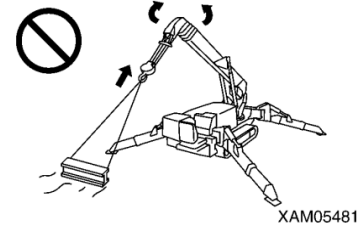
XAM01070

PRÉCAUTIONS À PRENDRE POUR LE TRAVAIL SUR GRUE

- Mettez TOUJOURS le commutateur d'annulation de l'arrêt d'urgence sur ARRÊT (auto) avant de faire fonctionner la grue.
Ne faites PAS fonctionner la grue lorsque le commutateur d'annulation de l'arrêt d'urgence est sur MARCHE (annulation). Le commutateur d'annulation de l'arrêt d'urgence ne sera placé sur MARCHE (annulation) que pendant l'inspection et la maintenance.
- Il est interdit d'opérer la grue si les béquilles ne sont pas allongées et bien fixées au sol. En outre, il faut interrompre le travail si une béquille n'est plus en contact avec le sol. Placez bien la grue à l'état d'allongement et évitez les opérations et les tâches qui feraient vibrer la machine.
- Si vous travaillez au-delà des capacités de la machine, cela risque d'entraîner des accidents et des dysfonctionnements graves, causés par exemple par un renversement ou des fluctuations. Pendant que vous travaillez, respectez les valeurs dans le tableau de la charge nominale totale.
- Ne vous déplacez PAS alors qu'une charge est soulevée, et ce en aucune circonstance.
La grue risque sinon de se renverser et entraîner des blessures graves.
- Faites fonctionner la grue lentement.
Si vous actionnez le levier ou l'accélérateur de façon brusque, vous risquez de faire osciller ou tomber la charge et d'entrer en collision avec votre environnement. Allez particulièrement lentement pendant les opérations de rotation.
Ne laissez PERSONNE s'approcher de la portée de la grue ou se trouver sous la charge car il y a des risques de chute et de contact de cette dernière. Cela risque sinon d'entraîner des blessures graves. En outre, pendant le travail, n'oubliez pas que la portée augmente alors que la charge est soulevée et que la flèche subit donc une déflexion.
- Il est dangereux de travailler avec la grue alors que la visibilité est mauvaise à cause du site ou des conditions météorologiques.
Assurez suffisamment de luminosité en installant un éclairage professionnel ou tout autre dispositif lumineux dans les endroits sombres.
Si la visibilité est mauvaise à cause du mauvais temps (pluie, brouillard, neige), interrompez votre travail et attendez que la météo s'améliore.
- N'utilisez PAS à des fins autres que l'objet réel de la grue – à savoir n'élevez pas du personnel avec la grue par exemple.
- Mettez le commutateur d'annulation de l'arrêt d'urgence sur ARRÊT (auto) avant de travailler avec la grue.
Ainsi, si la poulie à crochet est enroulée excessivement, l'avertisseur sonore retentira pour vous prévenir de cela.
- Lorsque l'avertisseur du détecteur de l'enroulement excessif retentit, relâchez immédiatement le levier du treuil. L'enroulement de la poulie à crochet s'arrête. Ensuite, mettez le levier du treuil sur Abaissement (poussez vers l'avant) pour dérouler la poulie à crochet. En outre, la poulie à crochet s'enroule quand la flèche est allongée ou levée ; prévoyez donc un dégagement supplémentaire entre la flèche et la poulie à crochet pendant le travail.
- Lorsque la flèche s'allonge, la poulie à crochet s'enroule.
Mettez le levier du treuil sur Abaissement (poussez vers l'avant) pour dérouler la poulie à crochet pendant que vous allongez la flèche.
- Dès qu'une surcharge se produit, abaissez la charge en déroulant le treuil. Pour ce faire, mettez le levier du treuil sur Abaissement (poussez vers l'avant).
Ne levez PAS ou n'abaissez PAS la flèche soudainement. Cela risque sinon d'entraîner des accidents graves causés par un renversement.
- Le volume d'huile hydraulique dans chaque cylindre varie en fonction de la température.
Au ralenti pendant qu'une charge est soulevée, la température de l'huile baisse au fur et à mesure et le volume d'huile hydraulique diminue ; des changements peuvent également se produire, par exemple une diminution de l'angle de relevage et de la longueur de la flèche.
Dans ce cas, effectuez les opérations de relevage et d'allongement de la flèche dans le respect des règles correctes.
- Ne quittez PAS le poste du conducteur pendant qu'une charge est soulevée.
Abaissez la charge avant de quitter la machine.
- La poulie à crochet doit rester enroulée lorsqu'elle n'est pas utilisée.
Une personne qui se trouverait près de la charge risque sinon de heurter la poulie à crochet sans charge.

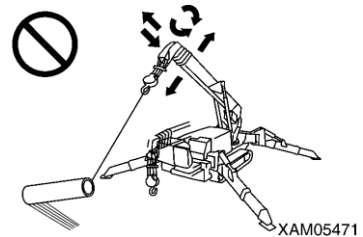
PRÉCAUTIONS À PRENDRE POUR ACTIONNER LE TREUIL

- PERSONNE ne doit se trouver sous la charge soulevée.
- Lorsque vous soulevez une charge, vous devez TOUJOURS vous arrêter une fois à la position de « démarrage », au point où la charge soulevée quitte le sol. Vérifiez certains points tels la stabilité de la charge et la force de la charge, puis soulevez cette dernière.
- Ne tirez PAS sur le côté, tirez vers vous ou soulevez diagonalement. La grue risque sinon de se renverser ou d'être endommagée.
- Si vous soulevez la poulie à crochet excessivement, celle-ci risque de heurter la flèche, de casser les câbles métalliques et de tomber, faisant également tomber la charge et entraînant des accidents graves. Faites donc attention à ne pas enrouler excessivement la poulie à crochet.
- Soulevez la charge en veillant à ce que le câble métallique et/ou la charge soulevée ne heurtent pas d'obstacle, tel un arbre ou une structure en acier. Si la charge se prend à un obstacle, ne forcez PAS dessus mais démêlez la partie concernée avant de procéder à l'enroulement.
- N'utilisez PAS un câble métallique mal enroulé sur le tambour du treuil. Le câble métallique sera sinon non seulement endommagé et verra sa vie utile réduite mais il peut aussi casser et entraîner des accidents graves. Respectez les règles suivantes pour éviter que le câble métallique soit mal enroulé.
- Ne laissez PAS la poulie à crochet toucher le sol.
- Si la poulie à crochet doit rester abaissée pendant longtemps, pour du travail souterrain par exemple, le câble métallique doit rester enroulé au minimum trois fois sur le tambour du treuil.
- Si le câble métallique est entortillé et fait tourner la poulie à crochet, veillez à rectifier au préalable.
 - ★ Voir « Fonctionnement 4.2 Mesures à prendre lorsque le câble s'est entortillé » pour plus de détails.



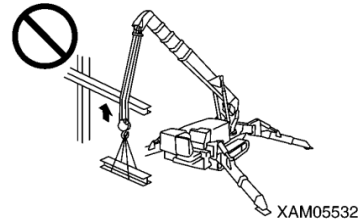
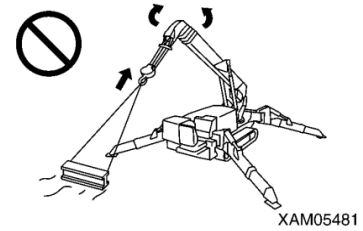
PRÉCAUTIONS À PRENDRE POUR ACTIONNER LA FLÈCHE

- Le levier de commande de la flèche doit être actionné aussi lentement que possible. Évitez notamment un actionnement soudain du levier pendant que la charge est soulevée, car elle pourrait osciller et heurter la machine de plein fouet ; cela pourrait abîmer la grue ou renverserait la machine.
- Lorsque la flèche est abaissée, la portée augmente et la charge nominale totale pouvant être soulevée diminue. Pour effectuer votre travail tout en levant/abaissant la flèche, soyez suffisamment vigilant pour que la masse (poids) de la charge, alors que la flèche est abaissée au maximum, n'entraîne pas de surcharge.
- Il est interdit de tirer latéralement sur la charge ou de chercher à tirer la charge vers soi en élevant/abaissant et/ou en allongeant/retrayant la flèche. N'agissez PAS ainsi, quelles que soient les circonstances.
- Surveillez l'état d'enroulement de la poulie à crochet et faites attention lorsque vous allongez ou rentrez la flèche.
- Lorsque la flèche est allongée, la portée augmente et la charge nominale totale pouvant être soulevée diminue. Pour effectuer votre travail tout en allongeant/retrayant la flèche, soyez suffisamment vigilant pour que la masse (poids) de la charge, alors que la flèche est abaissée au maximum, n'entraîne pas de surcharge.



PRÉCAUTIONS À PRENDRE PENDANT LA ROTATION

- Assurez-vous qu'il n'y a pas de danger tout autour et klaxonnez avant d'effectuer une rotation.
- Si l'angle de levage de la flèche est petit, veillez à ce que cette dernière ne puisse pas heurter le conducteur ou la machine.
- Le levier de rotation doit être actionné aussi lentement que possible. Essayez toujours de démarrer sans à-coups, effectuez la rotation lentement et arrêtez-vous doucement. Évitez notamment un actionnement soudain du levier pendant que la charge est soulevée, car elle pourrait osciller et déséquilibrer la machine ; cela abîmerait la grue ou renverserait la machine.
- Il est interdit de tirer la charge vers soi ou de placer la charge à la verticale en effectuant une rotation. N'agissez PAS ainsi, quelles que soient les circonstances.
- Lorsque vous soulevez une charge ou que vous effectuez une rotation, veillez à ce que le câble métallique et/ou la charge soulevée ne heurtent pas d'obstacle, tel un arbre ou une structure en acier. Si la charge se prend à un obstacle, ne forcez PAS dessus mais démêlez la partie concernée avant de procéder à l'enroulement.
- Dans certaines configurations d'allongement des béquilles, la flèche risque de heurter une béquille, ce qui abîmerait la grue ou ferait se renverser la machine. Veillez à ce que la flèche ne heurte pas les béquilles pendant la rotation.



IL EST EN GÉNÉRAL INTERDIT DE SOULEVER DES CHARGES AVEC PLUSIEURS GRUES

Il est interdit de soulever des charges avec plus d'une grue.

C'est une activité très dangereuse qui risque par exemple d'entraîner le renversement de la machine, dû à un centre de gravité décalé, la chute de la charge soulevée ou d'abîmer la flèche.

Si vous ne pouvez pas faire autrement que d'utiliser plusieurs grues, mettez en place un programme de travail dont l'utilisateur sera responsable ; discutez-en bien, l'opérateur doit bien comprendre la méthode et les procédures de travail. Travaillez ensuite soigneusement, sous les ordres directs du superviseur des travaux.

Respectez également les consignes suivantes.

- Les grues utilisées doivent être du même modèle.
- Choisissez un modèle de machine qui puisse traiter une charge bien plus importante que la charge à soulever.
- Seule une personne doit guider.
- En règle générale, limitez le nombre d'opérations de la grue à une seule. N'effectuez PAS de rotation.
- Désignez le travailleur à l'élingue le plus expérimenté.

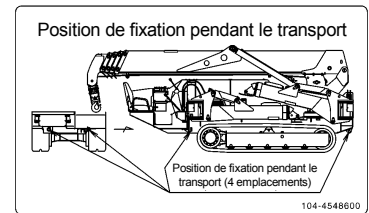
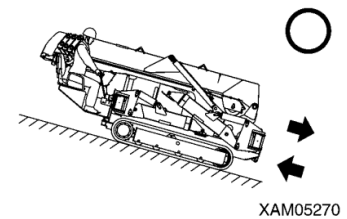
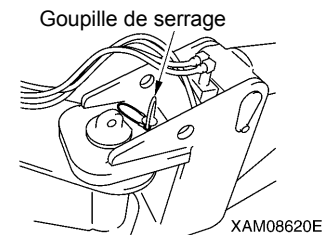
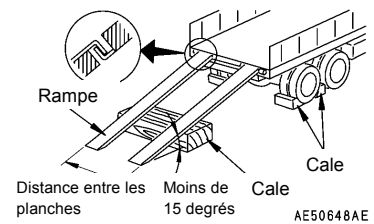
TRAVAILLER SUR UN SITE AVEC LEVAGE EN SOUTERRAIN

- Le câble métallique doit rester enroulé au moins trois fois sur le tambour du treuil lorsqu'il est déroulé pour du travail souterrain ou similaire. Cette machine est équipée d'un dispositif de sécurité d'arrêt tri-enroulement du treuil ; soyez cependant très vigilant pour éviter d'avoir à recourir au déclenchement d'un tel dispositif.
- Veillez à bien transmettre les signaux.
- Soyez particulièrement vigilant avec les opérations de la grue.

3. PRÉCAUTIONS PENDANT LE TRANSPORT

PRÉCAUTIONS DE CHARGEMENT ET DE DÉCHARGEMENT

- Faites particulièrement attention pendant le chargement et le déchargement de la machine parce que ces opérations comportent des risques.
- Choisissez un endroit d'aplomb et dont la route a une surface ferme. En outre, tenez-vous suffisamment loin du bord de la route.
- La rampe doit faire moins de 15 degrés. En outre, déterminez le dégagement entre les deux parties de la rampe pour qu'il se trouve au centre des chenilles en caoutchouc.
- Avant de charger ou de décharger la machine, mettez-la **TOUJOURS** en « position de déplacement » et insérez correctement les goupilles de serrage (4) dans la table de rotation des béquilles.
- ★ Voir « Fonctionnement 2.5 Position de déplacement de la machine » pour plus de détails.
- Chargez **TOUJOURS** la machine en marche arrière. Aller en marche avant risque d'entraîner un renversement.
- Pour le chargement et le déchargement, faites tourner le moteur au ralenti (vitesse lente) et avancez à vitesse lente.
- Utilisez une rampe suffisamment large, longue, épaisse et résistante pour assurer un chargement et un déchargement en toute sécurité. Renforcez à l'aide de blocs ou autres dispositifs s'il y a trop de déflexion au niveau de la rampe.
- Enlevez la boue et autres saletés de la base pour empêcher que la machine ne dérape sur la rampe. Enlevez toute substance collée à la rampe de chargement, par exemple graisse, huile ou glace, et veillez à ce qu'elle reste propre. Soyez particulièrement vigilant par temps de pluie car la rampe est facilement glissante.
- Ne changez **PAS** de direction sur une rampe. Redescendez temporairement de la rampe avant de corriger la trajectoire.
- Changez de direction lentement sur la plateforme du camion ; la base y est instable.
- Après avoir chargé la machine, appliquez des cales en bois pour que la machine ne puisse pas bouger et fixez bien à l'aide de câbles métalliques ou d'un autre moyen.
 - ★ Voir « Fonctionnement 5.1 Chargement/déchargement » pour plus de détails.
 - ★ Voir « Fonctionnement 5.3 Précautions de chargement » pour plus de détails.



PRÉCAUTIONS PENDANT LE TRANSPORT

Respectez la réglementation pertinente et travaillez dans le respect de la sécurité pendant le transport.

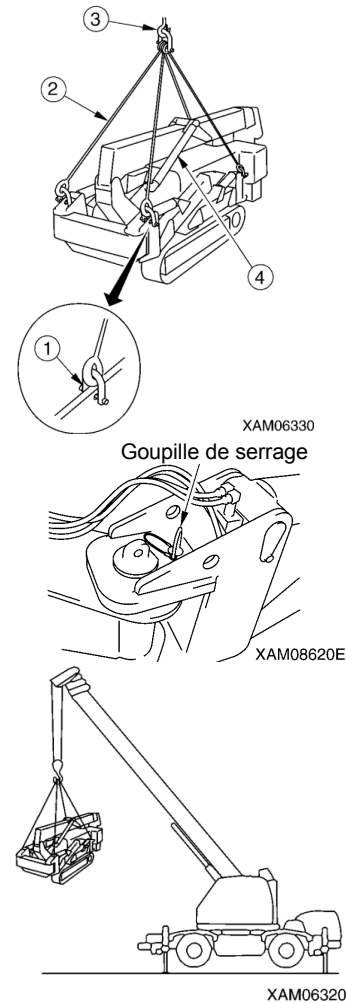
PRÉCAUTIONS À PRENDRE POUR CHARGER/DÉCHARGER AVEC UNE GRUE

Soyez vigilant quant aux points suivants lorsque vous chargez ou déchargez la machine en la soulevant avec une grue.

- Avant de soulever la machine, fixez les dispositifs de levage ① (manilles par exemple) aux trous de la table de rotation des béquilles (quatre) et suspendez les câbles métalliques ② (quatre) au crochet ③.
- Pour soulever, utilisez la grue, les câbles métalliques ② et les dispositifs de levage ① (manilles par exemple), en vous assurant que la résistance est suffisante par rapport à la masse de la machine (poids).
Veuillez trouver ci-dessous la force de charge qui s'applique à chacun des câbles métalliques lorsque le corps principal de la machine est soulevé par quatre câbles métalliques.
★ Spécification standard : 1400 kg
- Avant de soulever la machine, mettez-la **TOUJOURS** en « position de déplacement » et insérez correctement les goupilles de serrage (4) dans la table de rotation des béquilles.
La position du centre de gravité de la machine a été déterminée avec la machine en « position de déplacement ».
★ Voir « Fonctionnement 2.5 Position de déplacement de la machine » pour plus de détails.
- Utilisez les instruments de levage illustrés à droite et travaillez dans le respect de la sécurité lorsque vous soulevez la machine avec une grue.

★ Équipement de levage recommandé

- Câbles métalliques (deux à l'avant) : Longueur 2400 mm, force de rupture supérieure ou égale à 8,7 t
Avec croc et cosse uniques
- Câbles métalliques (deux à l'arrière) : Longueur 2000 mm, force de rupture supérieure ou égale à 8,7 t
Avec croc et cosse uniques
- Manille : Force de rupture supérieure ou égale à 8,7 t



4. PRÉCAUTIONS DE MANIPULATION DE LA BATTERIE

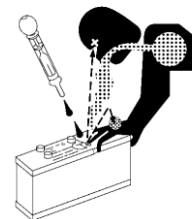
PRÉCAUTIONS DE MANIPULATION DE LA BATTERIE

Le liquide de la batterie est composé d'acide sulfurique dilué et génère de l'hydrogène. Cela peut entraîner des blessures et des incendies en cas de mauvaise manipulation. Vous devez donc TOUJOURS respecter les règles suivantes.

- N'approchez PAS de cigarette ou toute autre flamme de la batterie.
- Portez TOUJOURS des lunettes de protection et des gants en caoutchouc lorsque vous manipulez la batterie.
- Si vous recevez du liquide de batterie sur les vêtements ou la peau, rincez immédiatement à grande eau.
- Au cas où vous vous éclabousseriez les yeux, rincez-les immédiatement à l'eau puis consultez un médecin dès que possible.
- Si vous avalez du liquide de batterie par accident, buvez immédiatement beaucoup d'eau, de lait ou d'huile végétale ou avalez un œuf cru et consultez un médecin dès que possible.
- Lorsque vous nettoyez la partie supérieure de la batterie ou autour, utilisez un chiffon humide propre. N'utilisez NI solvant organique NI détergent (comme essence ou diluant).
- Vissez fermement le bouchon de la batterie.
- Si le liquide de la batterie est gelé, ne chargez PAS cette dernière ou ne démarrez PAS le moteur avec une autre source d'alimentation électrique. La batterie risque sinon de prendre feu.
- Avant de charger la batterie ou de démarrer le moteur avec une autre source d'alimentation électrique, dégelez le liquide de la batterie et vérifiez qu'il n'y a pas de défaillances, telles qu'une fuite du liquide de batterie par exemple.
- Enlevez TOUJOURS la batterie du bâti de la machine avant de charger la batterie.



A0055040



A0055090

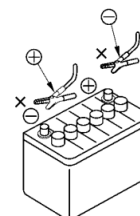


A0055170

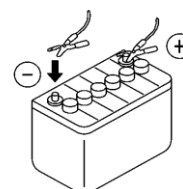
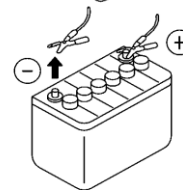
PRÉCAUTIONS À PRENDRE POUR DÉMARRER AVEC DES CÂBLES VOLANTS

Si vous utilisez une méthode incorrecte de raccordement des câbles volants, il y a un risque d'incendie. Vous devez donc TOUJOURS respecter les règles suivantes.

- Deux personnes doivent démarrer le moteur, l'une d'entre elles se tenant du côté du poste du conducteur, au niveau du panneau de commande contrôlant le déplacement.
- Lorsque vous démarrez à l'aide de l'autre machine, veillez à ce que la machine « normale » et la machine « en panne » ne se touchent pas.
- Pour raccorder les câbles volants, mettez la clé de contact des deux machines sur ARRÊT.
- Ne raccordez PAS les mauvaises polarités entre elles [ne raccordez pas le (+) au (-) et le (-) au (+)].
- Vous raccordez d'abord par la borne (+) mais vous débranchez d'abord par la borne (-) (terre).
- Raccordez la terre à la borne (-) de la batterie de la machine en panne ; vous raccordez la terre en dernier.
 - ★ Voir « Fonctionnement 8.4 Démarrage avec utilisation de câbles volants » pour plus de détails.
- Lors du débranchement des câbles volants, ne laissez pas les serre-câbles entrer en contact l'un avec l'autre ou avec la machine.



XAM22720



XAM04590

PRÉCAUTIONS À PRENDRE POUR CHARGER LA BATTERIE

Une mauvaise manipulation pendant la charge de la batterie peut entraîner son explosion. Suivez les consignes du manuel de la machine et du chargeur et respectez TOUJOURS les règles suivantes.

- ★ Voir « Fonctionnement 8.3 Précautions à prendre pour charger la batterie » pour plus de détails.
- Placez le chargeur dans un endroit bien ventilé puis enlevez le bouchon de la batterie. Ainsi, l'hydrogène se libère et empêche toute explosion.
- Réglez la tension du chargeur en fonction de la tension de la batterie à charger. Des erreurs de réglage de la tension peuvent entraîner des explosions car le chargeur risque de surchauffer et de prendre feu.
- Raccordez correctement le clip de charge (+) du chargeur à la borne (+) de la batterie, puis raccordez correctement le clip de charge (-) à la borne (-) de la batterie.
- Réglez le courant de charge à $1/10^{\text{ème}}$ maximum de la capacité nominale de la batterie ; ou bien, en cas d'une charge rapide, réglez sur la capacité nominale de la batterie ou moins.
- Un courant de charge excessif risque d'entraîner un incendie et une explosion soudains, à cause d'une fuite ou d'un manque de liquide.



A0055170

5. PRÉCAUTIONS DE MAINTENANCE

5.1 PRÉCAUTIONS AVANT LA MAINTENANCE

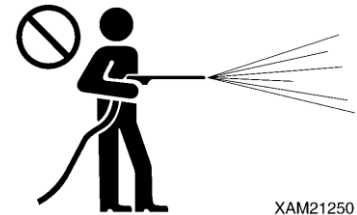
RAPPORT DES DÉFAILLANCES

Si vous entreprenez une opération de maintenance qui n'est pas décrite dans notre manuel, cela risque d'entraîner des défaillances inattendues.

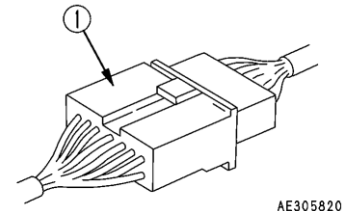
Adressez-vous à la compagnie ou à notre agence de ventes pour toute réparation.

NETTOYER AVANT L'INSPECTION OU LA MAINTENANCE

- Avant de procéder à une inspection ou une opération de maintenance, nettoyez la machine et empêchez que toute saleté ne pénètre dans la machine. Veillez à ce que la sécurité soit respectée pendant la maintenance.
- Si vous procédez à l'inspection ou à la maintenance sur une machine sale, vous risquez non seulement de diminuer vos chances de déceler une pièce défectueuse, mais aussi de recevoir des saletés ou de la boue dans les yeux ou de glisser et de trébucher, et donc de vous blesser.
- Suivez TOUJOURS les règles ci-après lorsque vous lavez le véhicule.
 - Portez des chaussures antidérapantes pour éviter de glisser sur des surfaces mouillées et de trébucher.
 - Portez un équipement de protection lorsque vous utilisez un nettoyeur de lavage haute pression. Évitez tout accident dû au contact de l'eau à haute pression, par exemple vous risquez de vous couper la peau ou de recevoir des projections de boue ou autre dans les yeux.
 - N'aspergez PAS directement d'eau les systèmes électriques (détecteurs, connecteur ①, boîte de récepteur et autre). Si de l'eau pénètre dans le système électrique, cela entraîne des défaillances et risque de provoquer des dysfonctionnements, ce qui est dangereux.



XAM21250



AE305820

RANGER LE LIEU DE TRAVAIL

Sur le lieu de travail, rangez les outils, les marteaux et tout autre objet qui fait obstacle ; essuyez les substances visqueuses (risque de glisser) telles les graisses et les huiles ; rangez et nettoyez par souci de sécurité.

Sur un lieu de travail mal rangé, il est facile de trébucher et de glisser et de se blesser.

SUIVRE LES INSTRUCTIONS DU SUPERVISEUR POUR LE TRAVAIL D'ÉQUIPE

Nommez une personne pour superviser les travaux et suivez ses instructions lors d'une réparation de la machine ou lorsque vous installez/désinstallez un dispositif de travail.

Des accidents inattendus causés par une mauvaise communication entre des ouvriers peuvent se produire en situation de travail d'équipe.

UTILISER LES BONS OUTILS

N'utilisez PAS des outils abîmés ou détériorés. N'utilisez pas non plus un outil pour une application à laquelle il n'est pas destiné. Utilisez des outils convenables pour le travail de maintenance.

Si vous recevez des bouts d'un outil cassé dans les yeux, vous risquez de perdre la vue.



A0055120

MANIPULATION DES DISPOSITIFS D'ÉCLAIRAGE

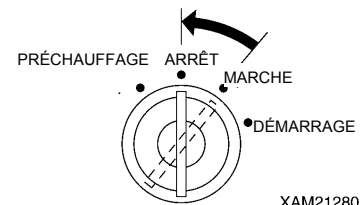
- Utilisez des dispositifs d'éclairage antidéflagrants lorsque vous inspectez le carburant, l'huile, le liquide de la batterie ou toute substance similaire. Cela risque sinon d'entraîner des incendies soudains et des explosions.
- Ne travaillez pas sans dispositif lumineux dans un endroit sombre ; cela risque d'entraîner des blessures ou autres accidents. Utilisez TOUJOURS des dispositifs lumineux.
N'utilisez PAS un briquet ou tout autre objet incandescent, même s'il fait sombre. Cela risque sinon d'entraîner un incendie. En outre, le gaz de la batterie risque de prendre feu et d'exploser.



A0055160

ARRÊTER LE MOTEUR POUR PROCÉDER À L'INSPECTION OU À LA MAINTENANCE

- Avant de procéder à l'inspection ou à la maintenance, gardez TOUJOURS la machine à un endroit où le sol est d'aplomb, en plaine, qui ne présente pas de risque de chutes de pierres, de glissements de terrain et d'inondations. Rentrez et abaissez complètement la flèche et arrêtez le moteur.
- Actionnez chacun des leviers de commande de la grue vers l'avant et l'arrière, plusieurs fois, pour évacuer la pression qui reste dans les circuits hydrauliques.
- Utilisez des arrêteurs sur les chenilles pour les empêcher de bouger.
- Les personnes chargées de la maintenance doivent faire attention à ne pas se prendre le corps ou les vêtements dans des pièces mobiles.



XAM21280

PRÉVENTION DES RISQUES D'INCENDIE

- Respectez TOUJOURS les règles suivantes pendant la maintenance, lorsque vous manipulez du carburant, de l'huile, la batterie ou autre ; ils pourraient prendre feu.
- Pendant le stockage de la machine, le carburant, l'huile et tout autre lubrifiant ou graisse ne doivent pas se trouver en contact avec une flamme.
 - Ne quittez PAS le site lorsque vous remplissez de carburant ou d'huile.
 - Utilisez des huiles de nettoyage non combustibles pour les pièces et n'utilisez PAS de diesel, d'essence ou toute autre substance qui pourrait prendre feu.
 - Ne fumez PAS pendant les opérations d'inspection ou de maintenance. Fumez dans les endroits réservés à cet effet.
 - Lorsque vous vérifiez le carburant, l'huile, le liquide de la batterie ou autre, servez-vous de dispositifs d'éclairage antidéflagrants mais n'utilisez PAS un briquet ou des allumettes.
 - Des raccords électriques lâches ou endommagés risquent de causer un court-circuit et de prendre feu. Avant le début du travail, procédez aux inspections nécessaires.
 - Assurez-vous qu'il y a un extincteur près du site d'inspection/de maintenance.



A0055020



A0055040

5.2 PRÉCAUTIONS PENDANT LA MAINTENANCE

PAS DE PERSONNES NON AUTORISÉES

SEULS les ouvriers nécessaires aux opérations de maintenance doivent être admis. Prévoyez un surveillant au besoin.

Soyez particulièrement vigilant pendant les opérations de polissage, soudage ou excavation.

MESURES À PRENDRE EN CAS D'ANOMALIE DÉCELÉE PENDANT L'INSPECTION

- Procédez TOUJOURS aux réparations lorsqu'une anomalie est décelée pendant l'inspection.
Toute utilisation sans réparation des défauts risque sinon d'entraîner des blessures.
- Adressez-vous à la compagnie ou à notre agence de ventes pour toute réparation en fonction du type de défaillance.

NE PAS FAIRE TOMBER D'OUTILS OU DE PIÈCES DANS LA MACHINE

- Ne faites PAS tomber de boulon, d'écrou ou d'outil dans la machine pendant l'inspection alors que le port d'inspection ou de remplissage du réservoir est ouvert. Cela peut endommager la machine ou provoquer un mauvais fonctionnement et donc entraîner des accidents.
Si vous faites tomber un tel objet, récupérez-le TOUJOURS.
- Ne mettez RIEN dans vos poches qui ne soit nécessaire à l'inspection.

ATTENTION AU BRUIT

Un volume sonore important sur le site peut entraîner des difficultés auditives ou la surdité.

Portez des protège-oreilles ou des protège-tympons avant d'être exposé au bruit pendant longtemps, pendant la maintenance du moteur par exemple.

DEUX PERSONNES MINIMUM DOIVENT ASSURER LA MAINTENANCE LORSQUE LE MOTEUR TOURNE

Pour empêcher tout accident, ne procédez PAS aux opérations de maintenance lorsque le moteur tourne.

Respectez TOUJOURS les règles suivantes si vous ne pouvez pas faire autrement que de procéder à la maintenance alors que le moteur tourne.

- Une personne doit être assise dans le siège du conducteur et une vigilance mutuelle doit être assurée continuellement pour pouvoir arrêter le moteur à tout moment.
- Soyez particulièrement vigilant lorsque vous travaillez près d'une pièce mobile dans laquelle vous pourriez vous coincer.
- Ne touchez PAS les leviers de commande. Avant de toucher un levier de commande (si vous ne pouvez pas faire autrement), faites TOUJOURS un signe à l'autre personne et laissez-lui le temps de s'écarter.
- Ne touchez PAS la courroie d'entraînement de l'alternateur ou toute autre pièce qui risque de couper au contact avec une partie du corps ou un outil.



A0055210

PRÉCAUTIONS À PRENDRE POUR TRAVAILLER SOUS LA MACHINE

- Garez la machine sur un sol d'aplomb et ferme et rentrez et abaissez complètement la grue.
- Avant de procéder à toute maintenance sous la machine, allongez les béquilles au maximum pour que la machine se soulève. Ce faisant, placez des plateformes de soutien (pour augmenter la hauteur) sous l'avant et l'arrière de la machine, afin de stabiliser cette dernière.



A0055140

PRÉCAUTIONS À PRENDRE POUR TRAVAILLER AU-DESSUS DE LA MACHINE

- Rangez l'espace au sol pour éviter de tomber et respectez TOUJOURS les règles suivantes pendant les opérations de maintenance au-dessus de la machine.
 - Ne renversez PAS d'huile ou de graisse.
 - N'éparpillez PAS vos outils.
 - Surveillez le sol lorsque vous marchez.
- Ne sautez PAS de la machine, et ce en aucune circonstance.
Utilisez une plateforme et attachez-vous en trois points des membres (les deux pieds et une main, ou les deux mains et un pied) lorsque vous montez sur la machine ou en descendez.
- Utilisez un équipement de protection adapté à la tâche.
- Ne montez PAS sur la flèche, les béquilles ou le couvercle de la machine, pour empêcher toute blessure (chute ou trébuchement dû à un glissement).



A0305870

PRÉCAUTIONS À PRENDRE POUR REMPLIR DE CARBURANT OU D'HUILE

- Le carburant, les huiles et toutes substances similaires risquent de prendre feu si une flamme s'en approche.
Le carburant de cette machine est du diesel et il faut donc être très vigilant et respecter les règles suivantes.
- Arrêtez le moteur pendant que vous faites le plein.
 - Ne fumez PAS pendant que vous faites le plein.
 - Essuyez immédiatement le carburant ou l'huile qui a coulé.
 - Serrez à fond les bouchons de carburant et d'huile.
 - Remplissez de carburant/d'huile en un endroit bien ventilé.
 - Ne quittez PAS le site lorsque vous remplissez de carburant ou d'huile.



A0055020



A0055040

FAIRE ATTENTION AUX ÉCLATS LORS DE L'UTILISATION D'UN MARTEAU

- Quand vous utilisez un marteau, utilisez un équipement de protection, par exemple des lunettes et un casque, et placez une barre de cuivre ou un objet similaire entre le marteau et la cible pendant la frappe.
Lorsque vous frappez une pièce métallique dure, comme une goupille ou un palier, des éclats peuvent vous blesser aux yeux.



AE305880

PRÉCAUTIONS À PRENDRE LORS DES RÉPARATIONS À LA SOUDURE

Seul le personnel autorisé peut procéder au soudage, et ce dans un endroit adapté.

Il est strictement interdit au personnel non autorisé de pénétrer dans le périmètre. Des risques importants existent pendant le soudage, tels formation de gaz, incendies et électrocutions.

Il est demandé au personnel habilité au soudage de TOUJOURS respecter les règles suivantes.

- Pour éviter que la batterie n'explode, débranchez-en les bornes.
- Toute peinture sur la zone de soudage doit être enlevée pour éviter toute formation de gaz.
- Si vous chauffez une pièce hydraulique, une conduite ou une zone à proximité d'une telle pièce, des vapeurs ou des fumées combustibles peuvent se former et prendre feu. Évitez de chauffer de tels endroits.
- Le fait de chauffer directement des conduites sous pression ou des tuyaux en caoutchouc risque de les faire casser soudainement. Prévoyez une protection anti-incendie.
- Débranchez les câbles de connexion des dispositifs radio- et télécommandés, de l'affichage et du transducteur du limiteur de moment.
- Portez un équipement de protection.
- Ventilez bien.
- Écartez les combustibles et prévoyez un extincteur.
- Ne mettez PAS à la terre à proximité de matériel électrique. Ce dernier pourrait ne pas fonctionner correctement.

DÉBRANCHER LA BORNE DE LA BATTERIE

Débranchez la borne (-) de la batterie et arrêtez le courant électrique avant d'effectuer des réparations du système électrique ou de procéder à un soudage électrique.

- ★ Voir « Fonctionnement 8. Manipulation de la batterie » pour plus de détails.



A0055170

PRÉCAUTIONS À PRENDRE POUR RÉGLER LA TENSION DES CHENILLES EN CAOUTCHOUC

- Le dispositif de réglage de la tension des chenilles en caoutchouc contient de la graisse. Celle-ci est sous haute pression à cause de la tension des chenilles en caoutchouc. Si vous essayez de libérer la graisse sans respecter les précautions suivantes, la soupape à graisse risque de sauter, entraînant un accident grave.
- Ne desserrez PAS la soupape à graisse de réglage de la tension d'un tour complet ou plus. Elle pourrait sinon sauter.
- Pour éviter tout risque pendant le réglage de la tension, ne vous placez PAS face à la soupape.

- ★ Voir « Fonctionnement 2.1.2 [9] Vérification/Réglage de la tension des chenilles en caoutchouc » pour plus de détails.



A0055200

PRÉCAUTIONS À PRENDRE POUR MANIPULER LE TUYAU HAUTE PRESSION

Lorsque de l'huile fuit du tuyau haute pression, cela peut entraîner des incendies ou des blessures causés par un dysfonctionnement.

Si un tuyau est endommagé ou qu'un boulon est desserré, interrompez votre travail, adressez-vous à la compagnie ou à notre agence de ventes pour une réparation.

- Le remplacement du tuyau haute pression demande beaucoup de compétences. En outre, les couples de serrage dépendent du modèle et de la taille du tuyau.
Il est interdit aux clients de procéder aux réparations.
- La pièce concernée doit être remplacée dans les cas de figure suivants.
 - La gaine du tuyau est endommagée ou fuit.
 - Le revêtement est rayé ou coupé ou la couche de renforcement d'un câble est visible.
 - Le revêtement est en partie gonflé.
 - Une pièce mobile du tuyau est tordue ou écrasée.
 - Un corps étranger est logé dans le revêtement.
 - La gaine du tuyau est déformée.

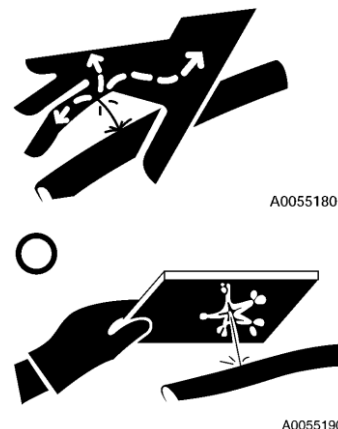
PRÉCAUTIONS À PRENDRE POUR MANIPULER L'HUILE HAUTE PRESSION

Si vous ne veillez pas à relâcher la pression du circuit pneumatique avant l'inspection ou le remplacement d'une conduite ou d'un tuyau haute pression, cela risque d'entraîner des blessures.

Respectez TOUJOURS les règles suivantes.

- N'effectuez PAS l'inspection ou le remplacement tant qu'il reste de la pression.
- Portez des lunettes de protection et des gants en cuir.
- Si une conduite, un tuyau, le pourtour ou le sol est mouillé, cela signifie qu'il y a une fuite. Si c'est le cas, la conduite ou le tuyau peut présenter une fissure ou une boursoffure importante. Adressez-vous donc TOUJOURS à la compagnie ou à notre agence de ventes pour une réparation.
- Si de l'huile sous haute pression sortant d'un petit trou frappe directement la peau ou les yeux, elle peut vous percer la peau ou vous faire perdre la vue.

Si vous vous blessez gravement au niveau de la peau ou des yeux, rincez immédiatement à grande eau puis consultez un médecin dès que possible.



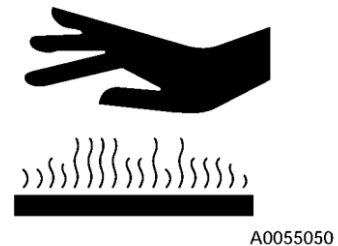
PRÉCAUTIONS À PRENDRE LORSQUE LA TEMPÉRATURE EST ÉLEVÉE

La température des pièces telles le moteur, toutes les huiles, le collecteur et le pot d'échappement du moteur reste élevée encore un peu après avoir arrêté le moteur.

Si vous enlevez le bouchon ou procédez à des opérations de maintenance comme vidange d'huile, purge de l'eau ou remplacement du filtre, vous risquez de vous brûler.

Attendez que la température baisse puis procédez aux opérations d'inspection/de maintenance conformément à ce manuel.

- ★ Fonctionnement 2.1.2 Vérifications préalables au démarrage : vérification du niveau du liquide de refroidissement, du niveau d'huile dans le carter d'huile du moteur et du niveau d'huile dans le réservoir d'huile hydraulique.
- ★ Maintenance 8.5 Maintenance irrégulière : Nettoyage de l'intérieur du circuit de refroidissement.
- ★ Maintenance 8.10 Maintenance toutes les 500 heures : Remplacement de l'huile lubrifiante du moteur et de la cartouche filtrante, remplacement du filtre de retour de l'huile hydraulique.
- ★ Maintenance 8.11 Maintenance toutes les 1000 heures : Remplacement de l'huile dans le réservoir d'huile hydraulique.



VÉRIFICATIONS APRÈS L'INSPECTION/LA MAINTENANCE

Si vous n'effectuez pas les contrôles d'inspection/de maintenance ou que vous ne vérifiez pas les fonctions ou l'actionnement des pièces entretenues, cela risque d'entraîner des pannes inattendues et des blessures.

Respectez TOUJOURS les règles suivantes.

- Vérifications - moteur arrêté
 - Vérifiez que toutes les opérations d'inspection/de maintenance ont bien été effectuées.
 - Vérifiez que toutes les opérations d'inspection/de maintenance ont été effectuées sans erreur.
 - Vérifiez qu'aucun outil ou pièce n'est tombé. Tout objet pris à l'intérieur de la machine ou dans l'embiellage des leviers est très dangereux.
 - Vérifiez qu'il n'y a pas de fuite de carburant, d'eau ou d'huile, et qu'aucun boulon ou autre n'est desserré.
- Vérifications pendant que le moteur tourne

Respectez les règles de sécurité lorsque vous faites des vérifications alors que le moteur tourne. Reportez-vous à la section « Deux personnes minimum doivent assurer la maintenance lorsque le moteur tourne ».

 - Vérifiez que la pièce inspectée/entretenu fonctionne normalement.
 - Vérifiez qu'il n'y a pas de problème (une fuite d'huile par exemple) lorsque la pression de l'huile augmente alors que le moteur tourne plus vite.

PRÉCAUTIONS À PRENDRE POUR TRAITER LES DÉCHETS

Respectez TOUJOURS les règles suivantes pour lutter contre la pollution de l'environnement (habitat humain ou animal).

- Ne déversez PAS les huiles usagées dans les réseaux d'alimentation en eau, tels égouts ou rivières.
- Lorsque vous vidangez l'huile de la machine, récupérez TOUJOURS l'huile usagée dans un conteneur.
Ne vidangez PAS directement dans le sol.
- Respectez les lois et les réglementations en vigueur pour l'élimination des substances dangereuses comme l'huile, le carburant, les solvants, les filtres ou la batterie.



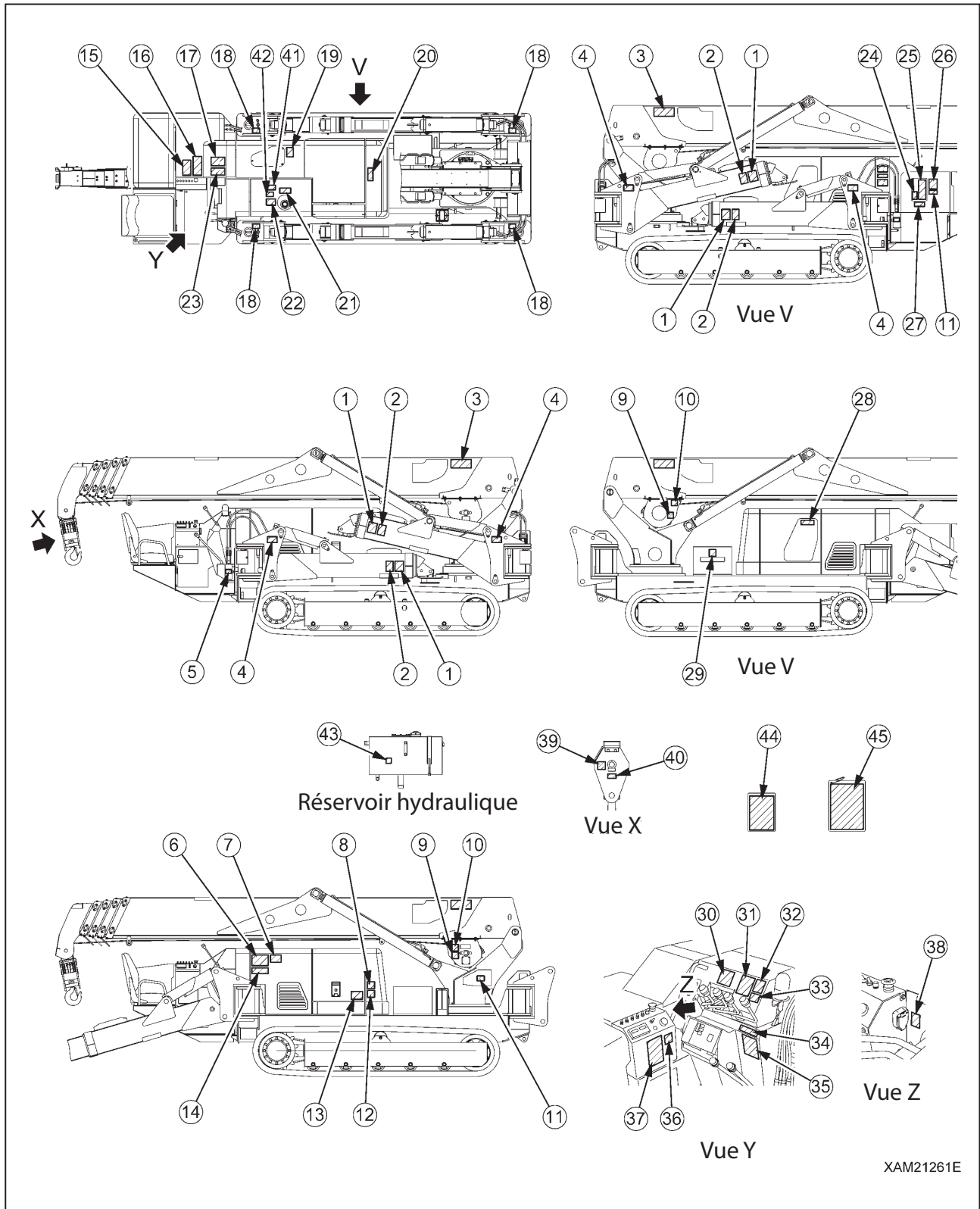
A0055220

6. EMPLACEMENT DES ÉTIQUETTES DE SÉCURITÉ

Ces étiquettes doivent toujours être propres.

Si elles se décollent, remettez-les en place ou appez-en de nouvelles.

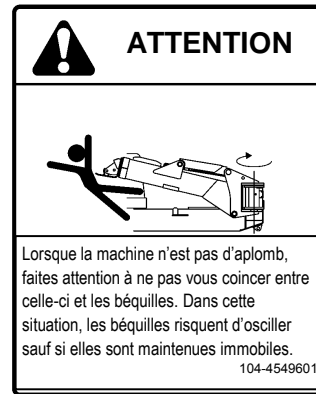
Il n'y a pas que les étiquettes de sécurité ci-dessous et vous devez prendre soin de ces autres étiquettes de la même façon.



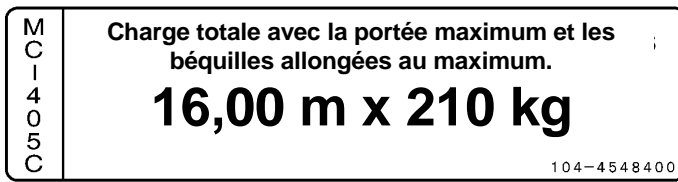
① Attention – pieds (349-4427000) (4 emplacements)



② Attention – Béquilles (104-4549601)



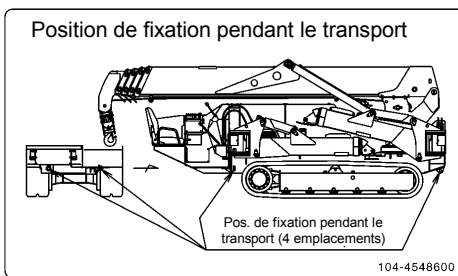
③ Charge soulevée minimum (104-4548400) (2 emplacements)



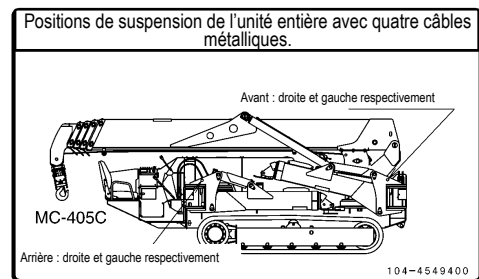
④ Levage – charges sur machine à 4 câbles (104-4549200) (4 emplacements)



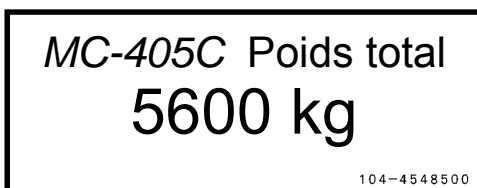
⑤ Position de l'étrier de fixation pendant le transport (104-4548600)



⑥ Position de levage de la machine à 4 câbles (104-4549400)



⑦ Poids total de la machine (104-4548500)



⑧ Attention – pincement (553-4267600)



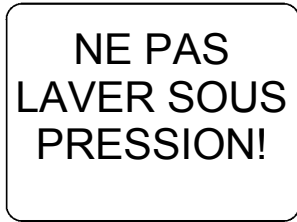
⑨ Attention – treuil (pour le treuil) (553-4267500) (2 emplacements)



⑩ Avertissement (553-4268000) (2 emplacements)



- ⑪ Attention – Lavage (350-4539700)
(2 emplacements)



- ⑫ Attention – ventilateur tournant (349-4526900)



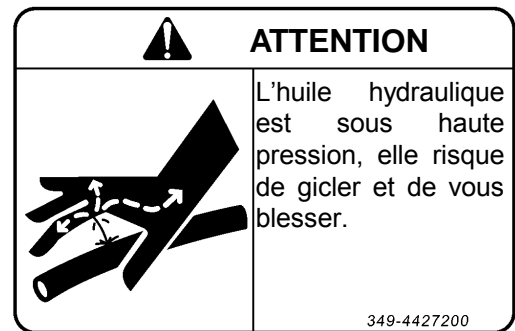
349-4526900

- ⑬ Attention – couvercle du moteur (349-4427900)



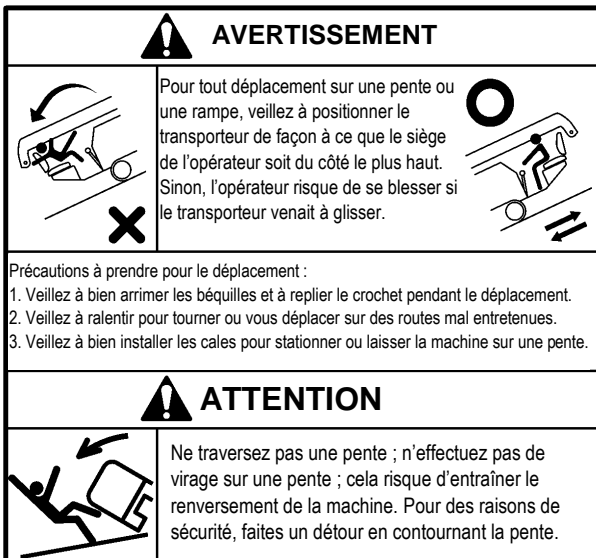
349-4427900

- ⑭ Attention – huile à haute pression (349-4427200)



349-4427200

- ⑮ Attention – déplacement sur pente (349-4421100)



349-4421100

①6 Tableau de la charge nominale totale (104-3280001)

MC-405C Tableau de la charge nominale totale																																																																																																													
Béquilles allongées au maximum	Béquilles allongées en position intermédiaire	Béquilles allongées au minimum																																																																																																											
<table border="1"> <tr> <td>Section de flèche 1 et sections 1+2</td> <td colspan="7">Min (m)</td> </tr> <tr> <td>Portée (m)</td> <td>2,7</td><td>3,5</td><td>4,0</td><td>5,0</td><td>6,0</td><td>7,0</td><td>7,22</td> </tr> <tr> <td>Charge nominale totale (kg)</td> <td>3830</td><td>3030</td><td>2580</td><td>2030</td><td>1680</td><td>1380</td><td>1120</td> </tr> </table>	Section de flèche 1 et sections 1+2	Min (m)							Portée (m)	2,7	3,5	4,0	5,0	6,0	7,0	7,22	Charge nominale totale (kg)	3830	3030	2580	2030	1680	1380	1120	<table border="1"> <tr> <td>Section de flèche 1 et sections 1+2</td> <td colspan="7">Min (m)</td> </tr> <tr> <td>Portée (m)</td> <td>2,7</td><td>3,5</td><td>4,0</td><td>5,0</td><td>6,0</td><td>7,0</td><td>7,22</td> </tr> <tr> <td>Charge nominale totale (kg)</td> <td>3830</td><td>3030</td><td>2580</td><td>1880</td><td>1430</td><td>1160</td><td>1120</td> </tr> </table>	Section de flèche 1 et sections 1+2	Min (m)							Portée (m)	2,7	3,5	4,0	5,0	6,0	7,0	7,22	Charge nominale totale (kg)	3830	3030	2580	1880	1430	1160	1120	<table border="1"> <tr> <td>Section de flèche 1 et sections 1+2</td> <td colspan="7">Min (m)</td> </tr> <tr> <td>Portée (m)</td> <td>2,7</td><td>3,5</td><td>4,0</td><td>5,0</td><td>6,0</td><td>7,0</td><td>7,22</td> </tr> <tr> <td>Charge nominale totale (kg)</td> <td>3830</td><td>3030</td><td>2580</td><td>1680</td><td>1180</td><td>930</td><td>780</td> </tr> </table>	Section de flèche 1 et sections 1+2	Min (m)							Portée (m)	2,7	3,5	4,0	5,0	6,0	7,0	7,22	Charge nominale totale (kg)	3830	3030	2580	1680	1180	930	780																																			
Section de flèche 1 et sections 1+2	Min (m)																																																																																																												
Portée (m)	2,7	3,5	4,0	5,0	6,0	7,0	7,22																																																																																																						
Charge nominale totale (kg)	3830	3030	2580	2030	1680	1380	1120																																																																																																						
Section de flèche 1 et sections 1+2	Min (m)																																																																																																												
Portée (m)	2,7	3,5	4,0	5,0	6,0	7,0	7,22																																																																																																						
Charge nominale totale (kg)	3830	3030	2580	1880	1430	1160	1120																																																																																																						
Section de flèche 1 et sections 1+2	Min (m)																																																																																																												
Portée (m)	2,7	3,5	4,0	5,0	6,0	7,0	7,22																																																																																																						
Charge nominale totale (kg)	3830	3030	2580	1680	1180	930	780																																																																																																						
<table border="1"> <tr> <td>Sections de flèche 1+2+3</td> <td colspan="7">Min (m)</td> </tr> <tr> <td>Portée (m)</td> <td>3,5</td><td>4,0</td><td>5,0</td><td>6,0</td><td>7,0</td><td>8,0</td><td>10,18</td> </tr> <tr> <td>Charge nominale totale (kg)</td> <td>3030</td><td>2580</td><td>1680</td><td>1380</td><td>1130</td><td>880</td><td>580</td> </tr> </table>	Sections de flèche 1+2+3	Min (m)							Portée (m)	3,5	4,0	5,0	6,0	7,0	8,0	10,18	Charge nominale totale (kg)	3030	2580	1680	1380	1130	880	580	<table border="1"> <tr> <td>Sections de flèche 1+2+3</td> <td colspan="7">Min (m)</td> </tr> <tr> <td>Portée (m)</td> <td>3,5</td><td>4,0</td><td>5,0</td><td>6,0</td><td>7,0</td><td>8,0</td><td>10,18</td> </tr> <tr> <td>Charge nominale totale (kg)</td> <td>3030</td><td>2580</td><td>1880</td><td>1430</td><td>1130</td><td>880</td><td>490</td> </tr> </table>	Sections de flèche 1+2+3	Min (m)							Portée (m)	3,5	4,0	5,0	6,0	7,0	8,0	10,18	Charge nominale totale (kg)	3030	2580	1880	1430	1130	880	490	<table border="1"> <tr> <td>Sections de flèche 1+2+3</td> <td colspan="7">Min (m)</td> </tr> <tr> <td>Portée (m)</td> <td>3,5</td><td>4,0</td><td>5,0</td><td>6,0</td><td>7,0</td><td>8,0</td><td>10,18</td> </tr> <tr> <td>Charge nominale totale (kg)</td> <td>3030</td><td>2580</td><td>1680</td><td>1180</td><td>880</td><td>730</td><td>400</td> </tr> </table>	Sections de flèche 1+2+3	Min (m)							Portée (m)	3,5	4,0	5,0	6,0	7,0	8,0	10,18	Charge nominale totale (kg)	3030	2580	1680	1180	880	730	400																																			
Sections de flèche 1+2+3	Min (m)																																																																																																												
Portée (m)	3,5	4,0	5,0	6,0	7,0	8,0	10,18																																																																																																						
Charge nominale totale (kg)	3030	2580	1680	1380	1130	880	580																																																																																																						
Sections de flèche 1+2+3	Min (m)																																																																																																												
Portée (m)	3,5	4,0	5,0	6,0	7,0	8,0	10,18																																																																																																						
Charge nominale totale (kg)	3030	2580	1880	1430	1130	880	490																																																																																																						
Sections de flèche 1+2+3	Min (m)																																																																																																												
Portée (m)	3,5	4,0	5,0	6,0	7,0	8,0	10,18																																																																																																						
Charge nominale totale (kg)	3030	2580	1680	1180	880	730	400																																																																																																						
<table border="1"> <tr> <td>Sections de flèche 1+2+3+4</td> <td colspan="7">Min (m)</td> </tr> <tr> <td>Portée (m)</td> <td>4,0</td><td>4,5</td><td>5,0</td><td>6,0</td><td>7,0</td><td>8,0</td><td>9,0</td><td>10,0</td><td>11,0</td><td>12,0</td><td>13,09</td> </tr> <tr> <td>Charge nominale totale (kg)</td> <td>2230</td><td>1930</td><td>1730</td><td>1400</td><td>1180</td><td>1030</td><td>930</td><td>830</td><td>690</td><td>530</td><td>430</td> </tr> </table>	Sections de flèche 1+2+3+4	Min (m)							Portée (m)	4,0	4,5	5,0	6,0	7,0	8,0	9,0	10,0	11,0	12,0	13,09	Charge nominale totale (kg)	2230	1930	1730	1400	1180	1030	930	830	690	530	430	<table border="1"> <tr> <td>Sections de flèche 1+2+3+4</td> <td colspan="7">Min (m)</td> </tr> <tr> <td>Portée (m)</td> <td>4,0</td><td>4,5</td><td>5,0</td><td>6,0</td><td>7,0</td><td>8,0</td><td>9,0</td><td>10,0</td><td>11,0</td><td>12,0</td><td>13,09</td> </tr> <tr> <td>Charge nominale totale (kg)</td> <td>2230</td><td>1830</td><td>1630</td><td>1330</td><td>1080</td><td>880</td><td>730</td><td>530</td><td>480</td><td>430</td><td>330</td> </tr> </table>	Sections de flèche 1+2+3+4	Min (m)							Portée (m)	4,0	4,5	5,0	6,0	7,0	8,0	9,0	10,0	11,0	12,0	13,09	Charge nominale totale (kg)	2230	1830	1630	1330	1080	880	730	530	480	430	330	<table border="1"> <tr> <td>Sections de flèche 1+2+3+4</td> <td colspan="7">Min (m)</td> </tr> <tr> <td>Portée (m)</td> <td>4,0</td><td>4,5</td><td>5,0</td><td>6,0</td><td>7,0</td><td>8,0</td><td>9,0</td><td>10,0</td><td>11,0</td><td>12,0</td><td>13,09</td> </tr> <tr> <td>Charge nominale totale (kg)</td> <td>2230</td><td>1830</td><td>1630</td><td>1180</td><td>830</td><td>680</td><td>550</td><td>430</td><td>380</td><td>350</td><td>310</td> </tr> </table>	Sections de flèche 1+2+3+4	Min (m)							Portée (m)	4,0	4,5	5,0	6,0	7,0	8,0	9,0	10,0	11,0	12,0	13,09	Charge nominale totale (kg)	2230	1830	1630	1180	830	680	550	430	380	350	310											
Sections de flèche 1+2+3+4	Min (m)																																																																																																												
Portée (m)	4,0	4,5	5,0	6,0	7,0	8,0	9,0	10,0	11,0	12,0	13,09																																																																																																		
Charge nominale totale (kg)	2230	1930	1730	1400	1180	1030	930	830	690	530	430																																																																																																		
Sections de flèche 1+2+3+4	Min (m)																																																																																																												
Portée (m)	4,0	4,5	5,0	6,0	7,0	8,0	9,0	10,0	11,0	12,0	13,09																																																																																																		
Charge nominale totale (kg)	2230	1830	1630	1330	1080	880	730	530	480	430	330																																																																																																		
Sections de flèche 1+2+3+4	Min (m)																																																																																																												
Portée (m)	4,0	4,5	5,0	6,0	7,0	8,0	9,0	10,0	11,0	12,0	13,09																																																																																																		
Charge nominale totale (kg)	2230	1830	1630	1180	830	680	550	430	380	350	310																																																																																																		
<table border="1"> <tr> <td>Sections de flèche 1+2+3+4+5</td> <td colspan="7">Min (m)</td> </tr> <tr> <td>Portée (m)</td> <td>5,0</td><td>5,5</td><td>6,0</td><td>7,0</td><td>8,0</td><td>9,0</td><td>10,0</td><td>11,0</td><td>12,0</td><td>13,0</td><td>14,0</td><td>15,0</td><td>16,0</td> </tr> <tr> <td>Charge nominale totale (kg)</td> <td>1130</td><td>980</td><td>910</td><td>760</td><td>650</td><td>600</td><td>490</td><td>440</td><td>380</td><td>320</td><td>260</td><td>210</td> </tr> </table>	Sections de flèche 1+2+3+4+5	Min (m)							Portée (m)	5,0	5,5	6,0	7,0	8,0	9,0	10,0	11,0	12,0	13,0	14,0	15,0	16,0	Charge nominale totale (kg)	1130	980	910	760	650	600	490	440	380	320	260	210	<table border="1"> <tr> <td>Sections de flèche 1+2+3+4+5</td> <td colspan="7">Min (m)</td> </tr> <tr> <td>Portée (m)</td> <td>5,0</td><td>5,5</td><td>6,0</td><td>7,0</td><td>8,0</td><td>9,0</td><td>10,0</td><td>11,0</td><td>12,0</td><td>13,0</td><td>14,0</td><td>15,0</td><td>16,0</td> </tr> <tr> <td>Charge nominale totale (kg)</td> <td>1130</td><td>980</td><td>910</td><td>730</td><td>630</td><td>550</td><td>480</td><td>430</td><td>380</td><td>330</td><td>280</td><td>220</td><td>180</td> </tr> </table>	Sections de flèche 1+2+3+4+5	Min (m)							Portée (m)	5,0	5,5	6,0	7,0	8,0	9,0	10,0	11,0	12,0	13,0	14,0	15,0	16,0	Charge nominale totale (kg)	1130	980	910	730	630	550	480	430	380	330	280	220	180	<table border="1"> <tr> <td>Sections de flèche 1+2+3+4+5</td> <td colspan="7">Min (m)</td> </tr> <tr> <td>Portée (m)</td> <td>5,0</td><td>5,5</td><td>6,0</td><td>7,0</td><td>8,0</td><td>9,0</td><td>10,0</td><td>11,0</td><td>12,0</td><td>13,0</td><td>14,0</td><td>15,0</td><td>16,0</td> </tr> <tr> <td>Charge nominale totale (kg)</td> <td>1130</td><td>980</td><td>880</td><td>730</td><td>530</td><td>450</td><td>420</td><td>370</td><td>330</td><td>280</td><td>240</td><td>190</td><td>150</td> </tr> </table>	Sections de flèche 1+2+3+4+5	Min (m)							Portée (m)	5,0	5,5	6,0	7,0	8,0	9,0	10,0	11,0	12,0	13,0	14,0	15,0	16,0	Charge nominale totale (kg)	1130	980	880	730	530	450	420	370	330	280	240	190	150
Sections de flèche 1+2+3+4+5	Min (m)																																																																																																												
Portée (m)	5,0	5,5	6,0	7,0	8,0	9,0	10,0	11,0	12,0	13,0	14,0	15,0	16,0																																																																																																
Charge nominale totale (kg)	1130	980	910	760	650	600	490	440	380	320	260	210																																																																																																	
Sections de flèche 1+2+3+4+5	Min (m)																																																																																																												
Portée (m)	5,0	5,5	6,0	7,0	8,0	9,0	10,0	11,0	12,0	13,0	14,0	15,0	16,0																																																																																																
Charge nominale totale (kg)	1130	980	910	730	630	550	480	430	380	330	280	220	180																																																																																																
Sections de flèche 1+2+3+4+5	Min (m)																																																																																																												
Portée (m)	5,0	5,5	6,0	7,0	8,0	9,0	10,0	11,0	12,0	13,0	14,0	15,0	16,0																																																																																																
Charge nominale totale (kg)	1130	980	880	730	530	450	420	370	330	280	240	190	150																																																																																																

Remarque :
 1. Le tableau de la charge nominale totale ci-dessus s'entend pour un sol d'aplomb et dur. Faites attention car, en fonction de l'état du sol sur lequel sont placées les béquilles, la grue risque de se renverser.
 2. Le tableau de la charge nominale totale s'appuie sur la portée réelle qui tient compte d'une flexion due à la charge. Il est dangereux d'utiliser la grue sans faire preuve de vigilance, même si la charge se situe dans la plage indiquée dans ce tableau. Travaillez toujours dans le respect de la sécurité.
 3. En fonction de l'allongement ou de l'assise des béquilles, la grue risque de se renverser, même si vous soulevez une charge nominale.
 4. La charge nominale comprend le poids de la poulie à crochet (30 kg).

①7 Attention – fonctionnement (349-3195100)

PERFORMANCE – CARACTÉRISTIQUES

- (1) A portée égale, la capacité de levage varie en fonction de la section de flèche utilisée. En outre, un léger changement de la portée entraîne un grand changement au niveau de la charge pouvant être soulevée.
- (2) La capacité de levage de la grue diminue alors que sa portée augmente.
- (3) La capacité de levage varie en fonction de l'extension des béquilles (maximum, intermédiaire ou minimum).
- (4) La stabilité change en fonction de l'orientation de la flèche (avant, latérale ou arrière).

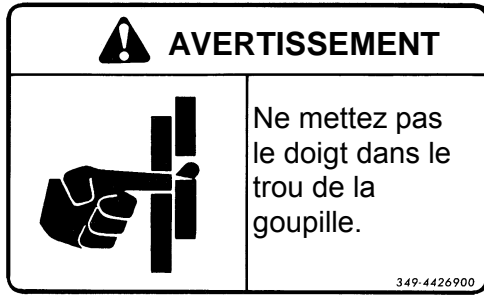
RÈGLES GÉNÉRALES D'UTILISATION DE LA GRUE

- (1) Avant le travail
 1. Lisez le manuel d'instructions attentivement avant de commencer à utiliser la grue.
 2. Effectuez toujours la pré-inspection de travail.
 3. Pour tout travail sur grue, veillez à bien asseoir les béquilles de façon à ce que la machine soit d'aplomb.
Assurez-vous que les quatre béquilles sont bien placées au sol.
 4. En principe, allongez-les au maximum.
 5. Les béquilles étant correctement placées, les chenilles en caoutchouc doivent être soulevées du sol de 50 mm.
 6. Pour régler les béquilles, insérez bien les goupilles de serrage de la table de rotation.
Faites attention à ne pas vous coincer le doigt dans le trou.
 7. Vérifiez que le système d'alarme en cas de levage excessif fonctionne correctement (l'avertisseur retentit et le levage s'arrête).
- (2) Pendant le travail
 1. La charge soulevée demeurant stable varie en fonction du réglage des béquilles et de l'état du sol. Il est dangereux d'utiliser la grue alors que le pied des béquilles est soulevé du sol. Veillez à respecter le tableau de la charge nominale totale.
 2. N'effectuez pas d'opération en surcharge ; la grue risquerait de se renverser ou de subir des dégâts.
 3. Il est dangereux d'utiliser la grue alors que le moteur tourne à pleine vitesse.
 4. Pendant le travail, veillez à ce que la charge n'oscille pas.
 5. Vous risquez d'endommager la grue si vous traînez la charge latéralement, dans le sens de la longueur ou si vous la soulevez obliquement ; évitez de le faire.
 6. Ne quittez pas la grue alors qu'une charge est suspendue.
 7. N'autorisez personne à se trouver sous la flèche pendant le fonctionnement de la grue.
 8. Lorsque vous appuyez sur le bouton d'accélération de la grue, son mouvement devient plus rapide que d'habitude ; faites particulièrement attention.
- (3) Pendant le déplacement
 1. Pendant le déplacement, arrimez la flèche et le crochet respectivement.
 2. Veillez à ralentir pour tourner ou vous déplacer sur des routes mal entretenues.
 3. Veillez à bien installer les cales pour stationner sur une pente.
 4. Pour tout déplacement sur une pente ou une rampe, veillez à positionner le transporteur de façon à ce que le siège de l'opérateur soit du côté le plus haut.
- (4) Après le travail

Après avoir terminé votre tâche, veillez à ÉTEINDRE le commutateur de démarrage principal (clé de contact).
- (5) Inspection et entretien
 1. Vous devez effectuer de vous-même les pré-inspections de travail ainsi que les inspections périodiques mensuelles et annuelles.
 2. Dès qu'un défaut est décelé, il doit être corrigé.
 3. Le remplacement des consommables, le graissage, l'ajout ou le remplacement des lubrifiants doivent être faits dans le respect des normes fournies dans le manuel d'instructions ou autres informations.

349-3195100

⑱ Attention – trou de la goupille des béquilles (349-4426900)



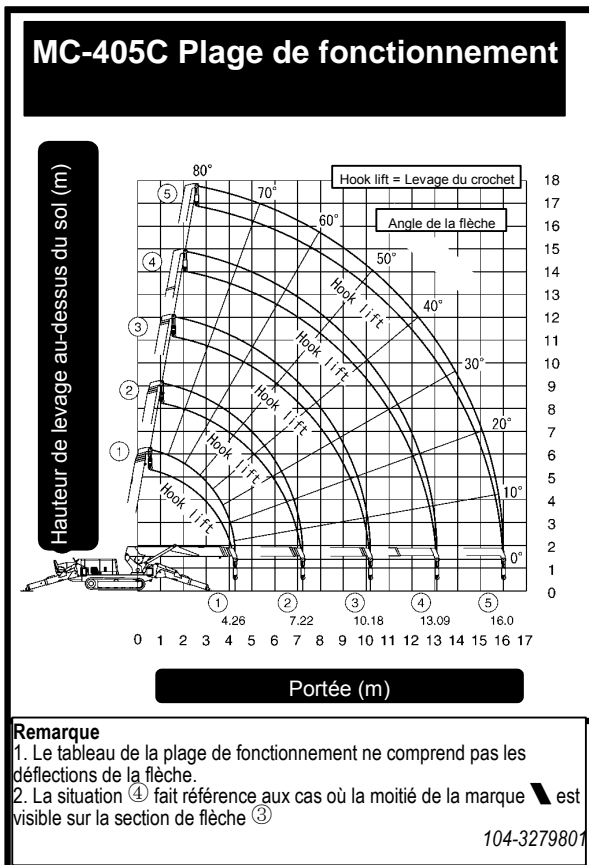
⑳ Attention - radiateur (349-4427300)



21 Interdiction feu (349-4427500)



23 Diagramme de portée et de hauteur de levage (104-3279801)



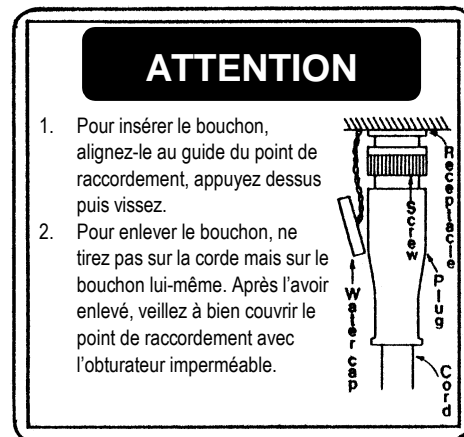
⑲ Attention – huile hydraulique (104-4550800)



22 Attention – Carburant diesel (553-4267100)



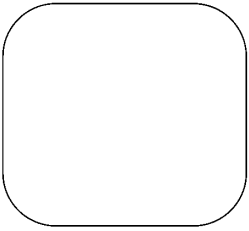
24 Attention – Bouchon du point de raccordement de la télécommande (300-4214000)



25 Précautions pour la télécommande (104-4548800)


MAEDA modèle MCT300

AFFICHAGE À L'ÉCRAN



CODES D'ERREUR
Si un problème est décelé, l'un des codes suivants s'affichera.

Code	Problème
E1	Arrêt d'urgence activé.
E2	Défaut de l'unité de réception ou de transmission.
E3	Câble interne du transmetteur cassé.
E4	Au démarrage, position incorrecte du volume du transmetteur.
E5	À la réinitialisation, position incorrecte du volume du transmetteur.
E6	Problème au niveau de l'EEPROM du récepteur.
E7	Problème au niveau de l'UC du récepteur.
E9	Au démarrage, position incorrecte du commutateur du transmetteur.
E0	Erreur de transmission.

 **ATTENTION**

- Veillez à bien lire le manuel d'instructions.
- Il est strictement interdit de modifier ou de démonter l'unité.
- L'alimentation doit être coupée lorsque vous n'utilisez pas la commande radio ou la télécommande.
- Interdiction d'utiliser de liquide pour laver.
- Recouvrez le point de raccordement avec l'obturateur imperméable fourni lorsque vous n'utilisez pas la télécommande.

104-4548800

26 Accès à la grue interdit (349-4422000)



27 Attention – connexion de terre du soudage (349-4527000)

ATTENTION

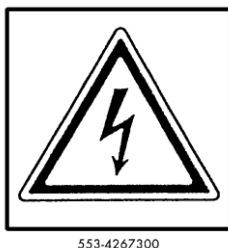
Raccordez la connexion de terre du soudage au cadre seulement.

349-4527000


28 Attention – température élevée (349-4427800)

 **ATTENTION**  **LE POT D'ÉCHAPPEMENT EST CHAUD**
Ne touchez pas, vous risquez de vous blesser. 349-4427800

29 Attention – choc électrique (553-4267300)



30 Attention – pente (353-4488600)

 **DANGER**

Lorsque l'angle d'inclinaison de la machine est supérieur à 3 degrés pendant une tâche ou 15 degrés pendant le déplacement, l'avertisseur de renversement retentira. Pour empêcher tout renversement, revenez tout de suite à une position où l'avertisseur ne sonne plus; vous pouvez alors effectuer votre tâche ou vous déplacer.

353-4488600

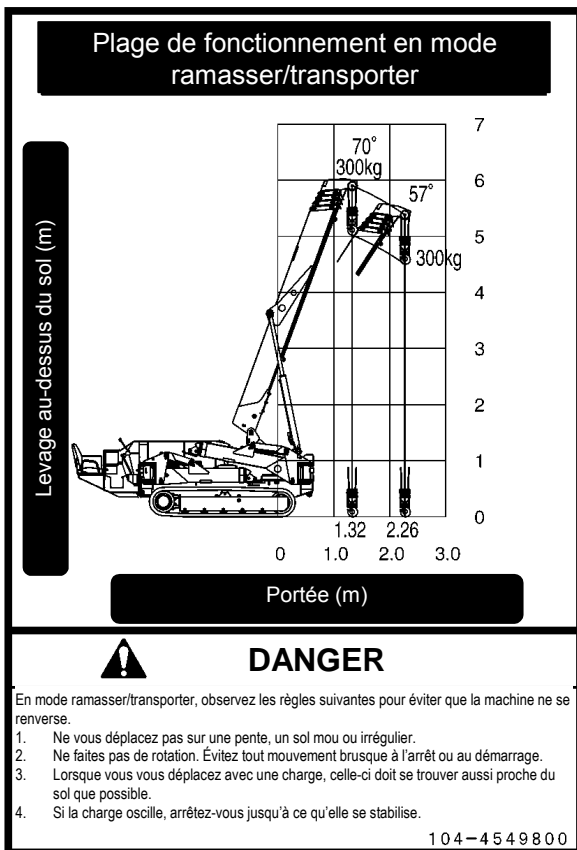
31 Ne pas effectuer de rotation dans le sens contraire aux aiguilles d'une montre lorsque la flèche est complètement abaissée (349-4420700)



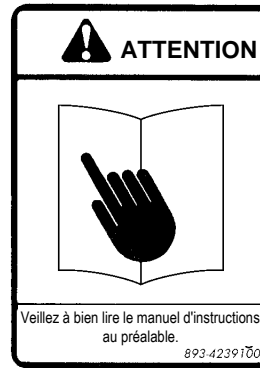
33 Attention – rotation (349-4536600)



35 Plage de fonctionnement en mode ramasser/transporter (104-4549800)



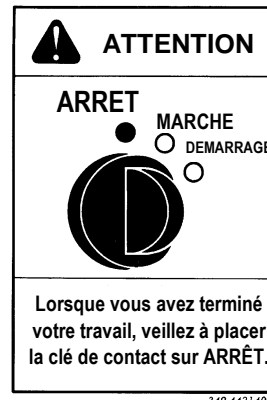
32 Attention pendant la conduite, l'inspection ou la maintenance (893-4239100)



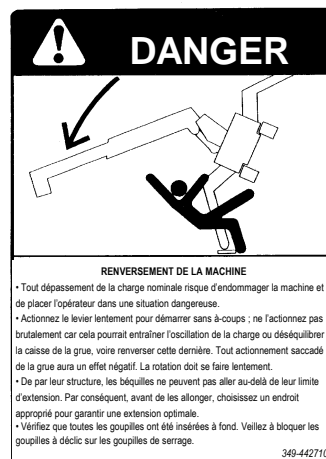
34 Attention – gaz d'échappement (349-4427400)



36 Attention – Commutateur de démarrage principal (349-4421400)



37 Précaution à prendre pour la manipulation de la grue (349-4427100)



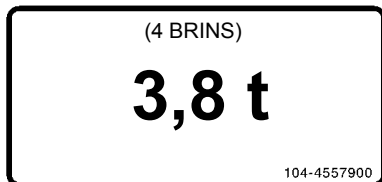
38 Attention – annulation de l'arrêt d'urgence (5534266400)



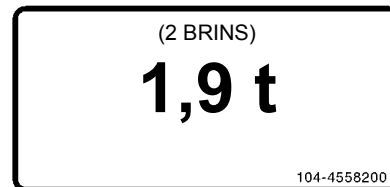
39 Attention – poulie à crochet (pour la poulie à crochet) (553-4267400) (2 emplacements)



40 Levage à 4 brins (104-4557900) (2 emplacements)



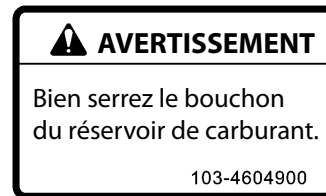
Levage à 2 brins (104-4558200) (2 emplacements)



41 Prudence extincteur (103-4604800)



42 Prudence, bouchon du réservoir de carburant (103-4604900)



43 Haute température (553-4267700)



44 Opération ramasser/transporter (carte amovible) (104-3291400)

AVERTISSEMENT

MC-405C mode ramasser/transporter guide rapide

Avant d'utiliser la machine, assurez-vous de bien comprendre le manuel d'instructions. Les présentes instructions ne reprennent que le fonctionnement de base.

(1) Réglage de la grue en mode ramasser/transporter

Configurez la grue comme illustré au verso de cette page.

- Placez la grue sur les béquilles.
- Rentrez complètement la flèche.
- Relevez la flèche à environ 65 degrés.
- Tournez la flèche pour atteindre la position de levage.

5. Sur le panneau de commande, mettez le commutateur ramasser/transporter sur « MARCHE ». Si la machine n'est pas dans la bonne position pour le mode ramasser/transporter, les signaux suivants apparaîtront.

- L'avertisseur sonore retentit de façon continue.
- La section rouge du voyant d'état de fonctionnement s'allume.
- Le code d'erreur E-P apparaît sur l'affichage du limiteur de moment.

Si ces signaux apparaissent, mettez le commutateur du mode ramasser/transporter sur « ARRÊT » et placez la grue dans la bonne position. Réajustez de nouveau le commutateur du mode ramasser/transporter sur « MARCHE ».

- Arrimez les béquilles.
- Actionnez le levier de verrouillage du déplacement.

(2) Fonctionnement du mode ramasser/transporter

- Lorsque le commutateur de sélection des tâches est sur la position « grue », sur le tableau de commande des béquilles, les fonctions de transport et de grue peuvent être effectuées. Cependant, lorsque le commutateur est sur une autre position, aucune fonction de levage n'est possible.

(3) Arrêt du mode ramasser/transporter

- Inversez cette procédure.

MC-405C mode ramasser/transporter – plage de fonctionnement

Levage au-dessus du sol (m)

Portée (m)

DANGER

En mode ramasser/transporter, observez les règles suivantes pour que la machine ne se renverse.

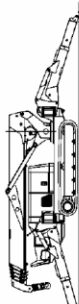
- Ne vous déplacez pas sur une pente, un sol mou ou irrégulier.
- Ne faites pas de rotations à tout mouvement brusque à l'arrêt ou au démarrage.
- Lorsque vous vous déplacez avec une charge, celle-ci doit se trouver aussi proche du sol que possible.
- Si la charge oscille, arrêtez-vous jusqu'à ce qu'elle se stabilise.

104-3291400

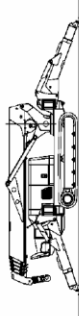
Avant

MINI GRUE AUTOMOTRICE MC-405C
 Tableau de la charge nominale totale

Béquilles allongées au maximum



Béquilles allongées en position intermédiaire



Section de flèche 1 et sections 1+2		Section de flèche 2 et sections 1+2+3	
Portée (m)	Charge nominale (kg)	Portée (m)	Charge nominale (kg)
2,7	3830	2,7	3830
3,5	3030	3,5	3030
4,0	2580	4,0	2580
5,0	2030	5,0	1680
6,0	1680	6,0	1380
7,0	1380	7,0	1120
8,0	1120	8,0	900
9,0	900	9,0	722
10,18	722	10,18	580

Si la section de flèche 2 est allongée, ne seroit-ce qu'un peu, il faut excuser la table sur la base de la performance correspondante à la configuration 1+2+3+4.

Si la section de flèche 1 est allongée, ne seroit-ce qu'un peu, il faut excuser la table sur la base de la performance correspondante à la configuration 1+2+3+4.

Section de flèche 1 et sections 1+2		Section de flèche 2 et sections 1+2+3	
Portée (m)	Charge nominale (kg)	Portée (m)	Charge nominale (kg)
2,7	3830	2,7	3830
3,5	3030	3,5	3030
4,0	2580	4,0	2580
5,0	2030	5,0	1680
6,0	1680	6,0	1380
7,0	1380	7,0	1120
8,0	1120	8,0	900
9,0	900	9,0	722
10,18	722	10,18	580

Si la section de flèche 2 est allongée, ne seroit-ce qu'un peu, il faut excuser la table sur la base de la performance correspondante à la configuration 1+2+3+4.

Si la section de flèche 1 est allongée, ne seroit-ce qu'un peu, il faut excuser la table sur la base de la performance correspondante à la configuration 1+2+3+4.

Béquilles allongées au minimum



Tâche exécutée avec béquilles allongées en position intermédiaire

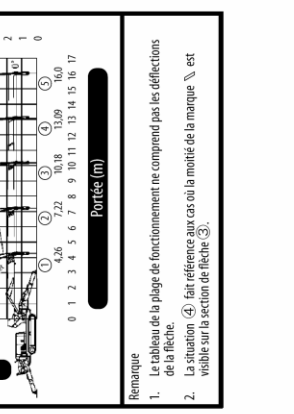
Section de flèche 1 et sections 1+2		Section de flèche 2 et sections 1+2+3	
Portée (m)	Charge nominale (kg)	Portée (m)	Charge nominale (kg)
2,7	3830	2,7	3830
3,5	3030	3,5	3030
4,0	2580	4,0	2580
5,0	2030	5,0	1680
6,0	1680	6,0	1380
7,0	1380	7,0	1120
8,0	1120	8,0	900
9,0	900	9,0	722
10,18	722	10,18	580

Si la section de flèche 2 est allongée, ne seroit-ce qu'un peu, il faut excuser la table sur la base de la performance correspondante à la configuration 1+2+3+4.

Si la section de flèche 1 est allongée, ne seroit-ce qu'un peu, il faut excuser la table sur la base de la performance correspondante à la configuration 1+2+3+4.

Remarque :

- Le tableau de la charge nominale totale ci-dessus s'entend pour un sol d'appui ferme et dur. Faites attention car, en fonction de l'état du sol sur lequel sont placées les béquilles, la grue risque de se renverser.
- Le tableau de la charge nominale totale s'appuie sur la portée réelle qui tient compte d'une flexion due à la charge. Il est dangereux d'utiliser la grue sans faire preuve de vigilance, même si la charge se situe dans la plage indiquée dans ce tableau. Travaillez toujours dans le respect de la sécurité.
- En fonction de l'allongement ou de l'assise des béquilles, la grue risque de se renverser, même si vous soulevez une charge nominale.
- La charge nominale comprend le poids de la poulie à crochet (30 kg).



Arrière

PERFORMANCE – CARACTÉRISTIQUES

- A portée égale, la capacité de levage varie en fonction de la section de flèche utilisée. En outre, un léger changement de la portée entraîne un grand changement au niveau de la charge pouvant être soulevée.
- La capacité de levage de la grue diminue alors que sa portée augmente.
- La capacité de levage varie en fonction de l'extension des béquilles (maximum, intermédiaire ou minimum).
- La stabilité change en fonction de l'orientation de la flèche (avant, latérale ou arrière).

RÈGLES GÉNÉRALES D'UTILISATION DE LA GRUE

- Avant le travail
 - Lisez le manuel d'instructions attentivement avant de commencer à utiliser la grue.
 - Effectuez toujours la pré-inspection de travail.
 - Pour tout travail sur grue, veillez à bien assier les béquilles de façon à ce que la machine soit daplomb. Assurez-vous que les quatre béquilles sont bien placées au sol.
 - En principe, allongez-les au maximum.
 - Les béquilles étant correctement placées, les chenilles en caoutchouc doivent être soulevées du sol de 50 mm.
 - Pour régler les béquilles, insérez bien les goupilles de serrage de la table de rotation.
 - Faites attention à ne pas vous coincer le doigt dans le trou.
 - Vérifiez que le système d'alarme en cas de levage excessif fonctionne correctement (l'avertisseur retentit et le levage s'arrête).
- Pendant le travail
 - La charge soulevée demeurant stable varie en fonction du réglage des béquilles et de l'état du sol. Il est dangereux d'utiliser la grue alors que le pied des béquilles est soulevé du sol. Veillez à respecter le tableau de la charge nominale totale.
 - N'effectuez pas d'opération en surcharge : la grue risquerait de se renverser ou de subir des dégâts.
 - Il est dangereux d'utiliser la grue alors que le moteur tourne à pleine vitesse.
 - Pendant le travail, veillez à ce que la charge n'oscille pas.
 - Vous risquez d'endommager la grue si vous traitez la charge latéralement, dans le sens de la longueur ou si vous la soulevez obliquement ; évitez de le faire.
 - Ne quittez pas la grue alors qu'une charge est suspendue.
 - N'autorisez personne à se trouver sous la flèche pendant le fonctionnement de la grue.
 - Lorsque vous appuyez sur le bouton d'accélération de la grue, son mouvement devient plus rapide que d'habitude ; faites particulièrement attention.
- Pendant le déplacement
 - Pendant le déplacement, armez la flèche et le crochet respectivement.
 - Veillez à ralentir pour tourner ou vous déplacer sur des routes mal entretenues.
 - Veillez à bien installer les cales pour stationner sur une pente.
 - Pour tout déplacement sur une pente ou une rampe, veillez à positionner le transporteur de façon à ce que le siège de l'opérateur soit du côté le plus haut.
- Après le travail
 - Après avoir terminé votre tâche, veillez à **ÉTENDRE** le commutateur de démarrage principal (clé de contact).
- Inspection et entretien
 - Vous devez effectuer de vous-même les pré-inspections de travail ainsi que les inspections périodiques mensuelles et annuelles.
 - Dès qu'un défaut est détecté, il doit être corrigé.
 - Le remplacement des consommables, le graissage, l'ajout ou le remplacement des lubrifiants doivent être faits dans le respect des normes fournies dans le manuel d'instructions ou autres informations.

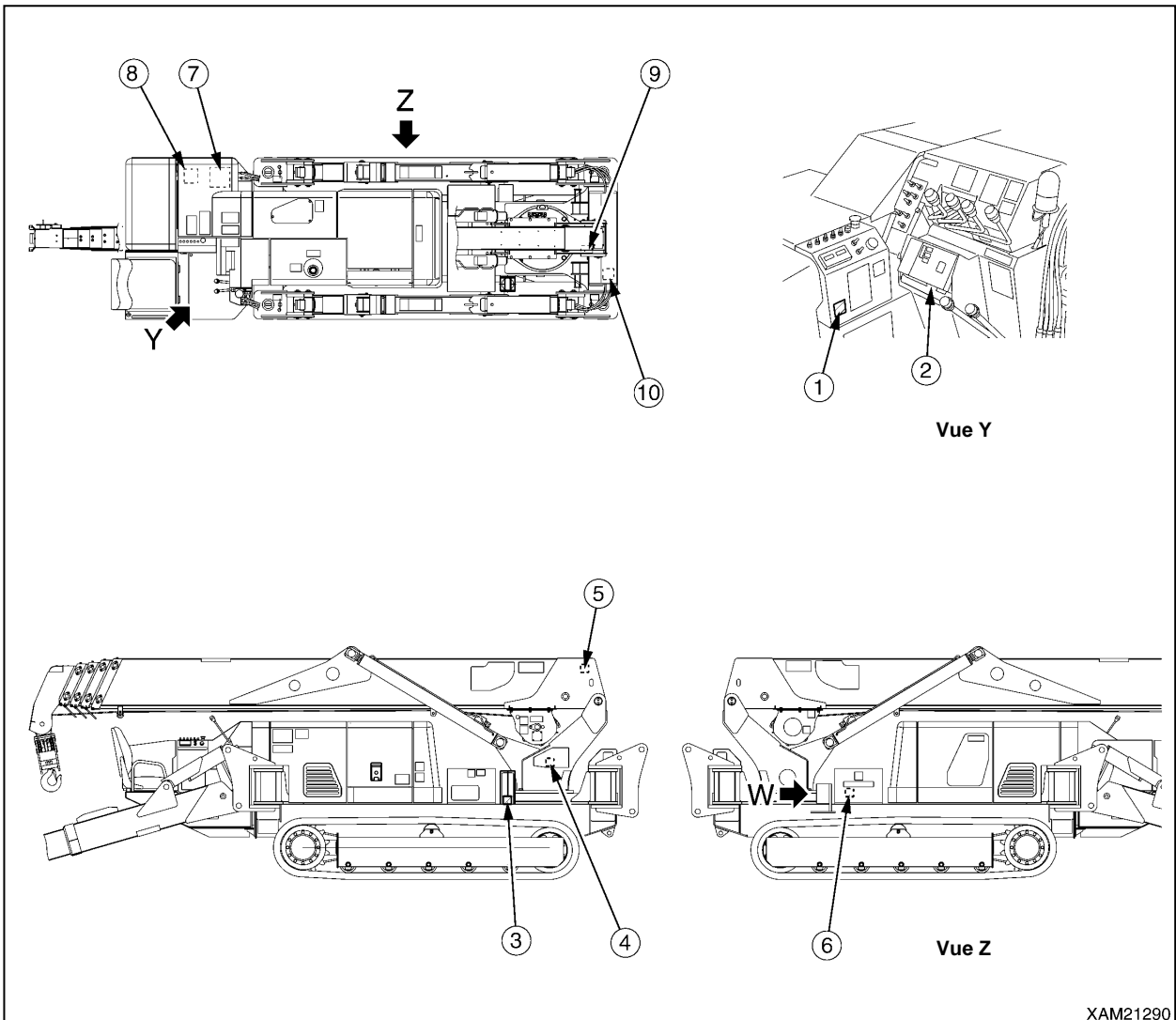
Divers

- Une mauvaise utilisation de la grue peut entraîner des accidents graves avec blessure ou la mort.
- Avant de faire fonctionner la grue, veillez à lire le manuel d'instructions et apprenez-en les procédures de fonctionnement sans danger.

7. EMBLACEMENT DES ÉTIQUETTES DE LA DIRECTIVE DEEE

Ces étiquettes doivent toujours être propres.

Lorsque vous remplacez l'équipement électrique sur lequel se trouve cette étiquette, apposez-en toujours une nouvelle.



 **AVERTISSEMENT**

Cette unité n'est pas soumise à la directive DEEE tant qu'elle reste montée sur cette machine, classée à cette fin comme grand équipement industriel.

Une mise au rebut sauvage de cette unité ou son utilisation à une autre fin peut la rendre sujette à la directive DEEE et, par conséquent, elle pourrait alors faire l'objet des sanctions prévues dans la réglementation de l'UE.

[EMPLACEMENT DES ÉTIQUETTES DE LA DIRECTIVE DEEE]

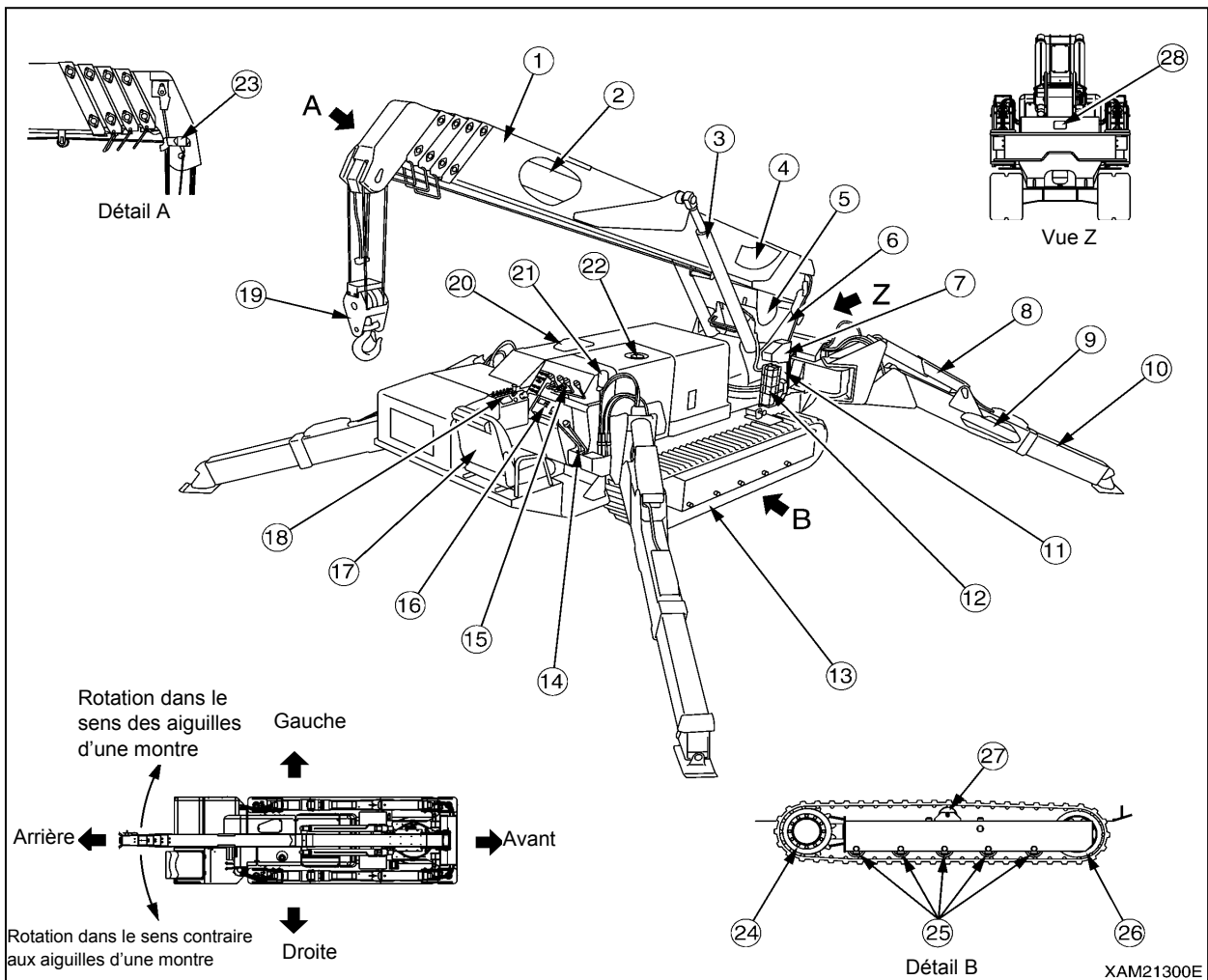
- ① Côté du tableau de bord
- ② Côté de l'affichage du limiteur de moment
- ③ Partie inférieure du voyant d'état de fonctionnement
- ④ Côté du transducteur du limiteur de moment
- ⑤ Côté du détecteur de l'angle de la flèche
- ⑥ Côté de la batterie
- ⑦ Partie supérieure du récepteur commandé par radio
- ⑧ Côté du haut-parleur
- ⑨ Côté du détecteur de la longueur de la flèche
- ⑩ Côté du détecteur d'inclinaison
- ⑪ Côté du transmetteur commandé par radio
(pas d'illustration)

FONCTIONNEMENT

1. SECTIONS INDIVIDUELLES DE LA MACHINE	3- 2
2. FONCTIONNEMENT	3-42
3. MANIPULATION DES CHENILLES EN CAOUTCHOUC	3-104
4. MANIPULATION DES CÂBLES MÉTALLIQUES	3-108
5. TRANSPORT	3-110
6. UTILISATION PAR TEMPS FROID	3-113
7. STOCKAGE À LONG TERME	3-115
8. MANIPULATION DE LA BATTERIE	3-116
9. REPÉRAGE DES PANNES	3-120

1. SECTIONS INDIVIDUELLES DE LA MACHINE

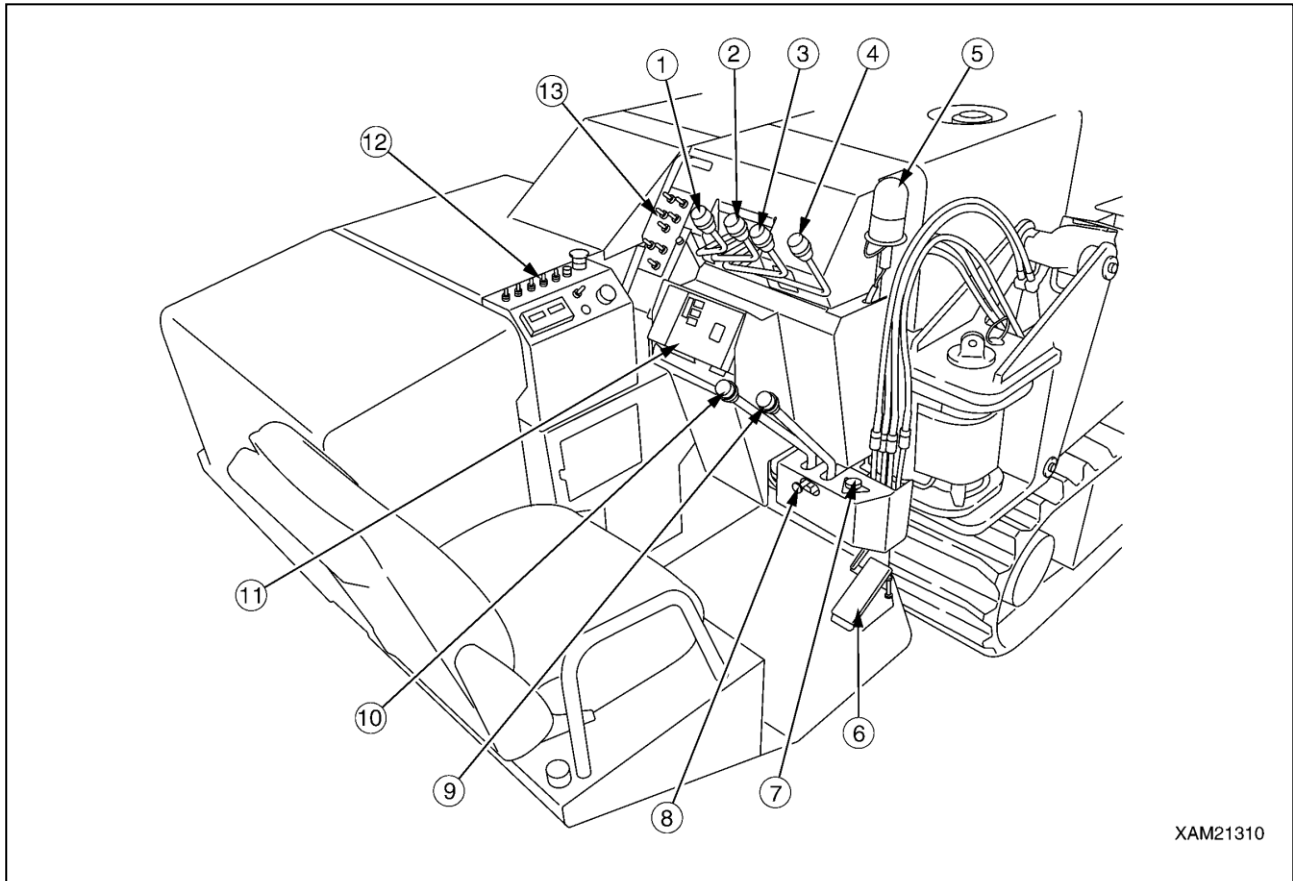
1.1 UNITÉS INDIVIDUELLES DE LA MACHINE



- ① Flèche
- ② Cylindre de télescopage de la flèche (à l'intérieur de la flèche)
- ③ Cylindre de relevage de la flèche
- ④ Indicateur de charge
- ⑤ Treuil
- ⑥ Arbre
- ⑦ Transducteur du limiteur de moment
- ⑧ Cylindre de réglage des béquilles
- ⑨ Cylindre d'allongement des béquilles (à l'intérieur de la branche)
- ⑩ Béquille
- ⑪ Dispositif de rotation
- ⑫ Voyant d'état de fonctionnement
- ⑬ Chenille en caoutchouc
- ⑭ Unité de fonctionnement du déplacement
- ⑮ Unité de fonctionnement de la grue

- ⑯ Unité d'affichage du limiteur de moment
- ⑰ Siège de l'opérateur
- ⑱ Tableau de bord
- ⑲ Poulie à crochet
- ⑳ Réservoir de l'huile hydraulique (à l'intérieur du couvercle de la machine)
- ㉑ Voyant d'avertissement – béquilles non installées
- ㉒ Réservoir de carburant (à l'intérieur du couvercle de la machine)
- ㉓ Détecteur de levage excessif
- ㉔ Moteur d'entraînement et roue dentée
- ㉕ Rouleau des chenilles
- ㉖ Galet tendeur
- ㉗ Rouleau du transporteur
- ㉘ Phare

1.2 UNITÉS DU FONCTIONNEMENT DU DÉPLACEMENT ET DU FONCTIONNEMENT DE LA GRUE



XAM21310

- | | |
|---|---|
| ① Levier de rotation | ⑦ Niveau à bulle |
| ② Levier de télescopage de la flèche | ⑧ Levier de verrouillage du déplacement |
| ③ Levier du treuil | ⑨ Levier de déplacement – droite |
| ④ Levier de relevage de la flèche | ⑩ Levier de déplacement – gauche |
| ⑤ Voyant d'avertissement – béquilles non installées | ⑪ Tableau d'affichage du limiteur de moment |
| ⑥ Pédale d'accélération | ⑫ Tableau de bord |
| | ⑬ Panneau de commande des béquilles |

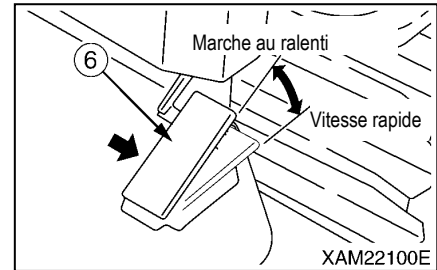
[1] PÉDALE D'ACCÉLÉRATION ⑥

Cette pédale règle la vitesse et le rendement du moteur.

- Marche au ralenti : Relâchez le pied de la pédale.
- Plein régime : Appuyez à fond sur la pédale d'accélération.

REMARQUES

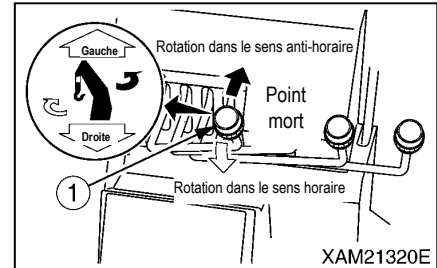
Appuyez sur la pédale d'accélération pour atteindre la position nécessaire pour la tâche.



[2] LEVIER DE ROTATION ①

Ce levier permet de faire tourner la flèche et l'arbre de la grue.

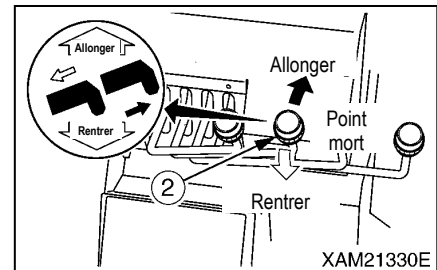
- Rotation dans le sens anti-horaire : Poussez le levier vers l'avant (gauche).
- Point mort : Relâchez le levier.
Il revient au « POINT MORT » et la rotation s'arrête.
- Rotation dans le sens horaire : Tirez le levier vers vous (droite).



[3] LEVIER DE TÉLESCOPAGE DE LA FLÈCHE ②

Ce levier sert à télescoper la flèche de la grue.

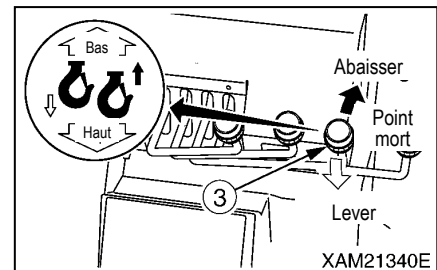
- Allonger : Poussez le levier vers l'avant (Allonger).
- Point mort : Relâchez le levier.
Il revient au « POINT MORT » et le télescopage de la flèche s'arrête.
- Rentrer : Tirez le levier vers vous (rentrer).



[4] LEVIER DU TREUIL ③

Ce levier sert à lever/abaisser la poulie à crochet de la grue.

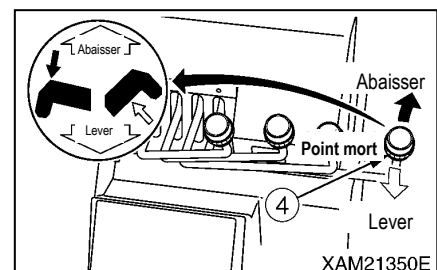
- Abaisser : Poussez le levier vers l'avant (Bas).
- Point mort : Relâchez le levier.
Il revient au « POINT MORT » et la machine freine automatiquement. Le levage/l'abaissement de la poulie à crochet s'arrête.
- Lever : Tirez le levier vers vous (Haut).



[5] LEVIER DE RELEVAGE DE LA FLÈCHE ④

Ce levier sert à lever/abaisser la poulie à crochet de la grue.

- Abaisser : Poussez le levier vers l'avant (Abaisser).
- Point mort : Relâchez le levier.
Il revient au « POINT MORT » et le relevage de la flèche s'arrête.
- Lever : Tirez le levier vers vous (Lever).



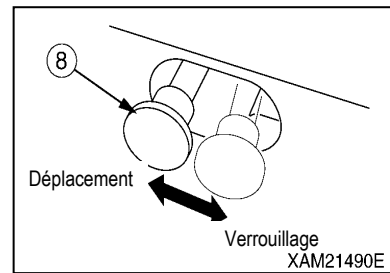
[6] LEVIER DE VERROUILLAGE DU DÉPLACEMENT ⑧

Ce levier sert à « verrouiller » les leviers de déplacement.

- Verrouillage : Poussez le levier vers la droite.
- Déplacement : Poussez le levier vers la gauche.

REMARQUES

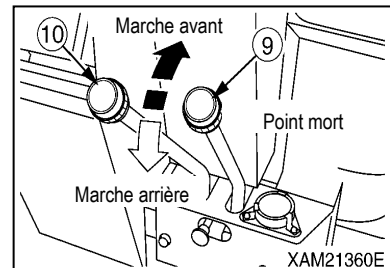
Actionnez le levier de verrouillage du déplacement alors que les leviers de déplacement de gauche et de droite sont au « POINT MORT ».



[7] LEVIERS DE DÉPLACEMENT DE GAUCHE ET DE DROITE ⑨, ⑩

Ces leviers servent à avancer/reculer, à s'arrêter, à faire des rotations et à régler la vitesse de déplacement.

- Marche avant : Poussez les leviers de gauche et de droite vers l'avant, simultanément.
- Point mort : Relâchez simultanément les leviers de gauche et de droite. Ils reviennent au « POINT MORT » et la machine freine automatiquement et s'arrête à cette position.
- Marche arrière : Tirez simultanément sur les leviers de gauche et de droite, vers vous.
- Pour tourner à gauche : Relâchez le levier de gauche et actionnez le levier de droite vers l'avant ou l'arrière.
- Pour tourner à droite : Relâchez le levier de droite et actionnez le levier de gauche vers l'avant ou l'arrière.
- Pour effectuer une rotation : Actionnez les leviers de gauche et de droite dans la direction opposée.



Les chenilles de gauche et de droite tournent dans des directions opposées, ce qui vous permet d'effectuer la rotation.

[8] NIVEAU À BULLE

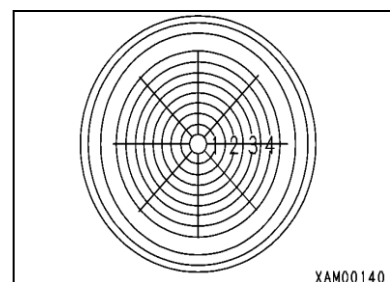
⚠ AVERTISSEMENT

Lorsque vous installez les béquilles, procédez aux réglages tout en observant le niveau à bulle de façon à ce que le corps de la machine soit d'aplomb.
Si vous faites fonctionner la grue alors qu'elle est inclinée, elle se renversera.

Ce dispositif indique le degré d'inclinaison du corps de la machine.

La position de la bulle indique le degré d'inclinaison de la machine et dans quelle direction.

Utilisez ce dispositif pour vérifier que la machine est d'aplomb lors de l'installation des béquilles.

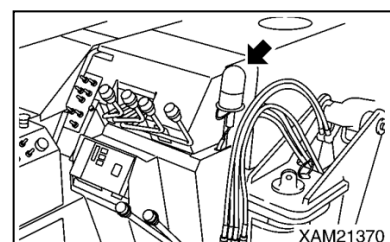


[9] VOYANT D'AVERTISSEMENT (rouge) – BÉQUILLES NON INSTALLÉES

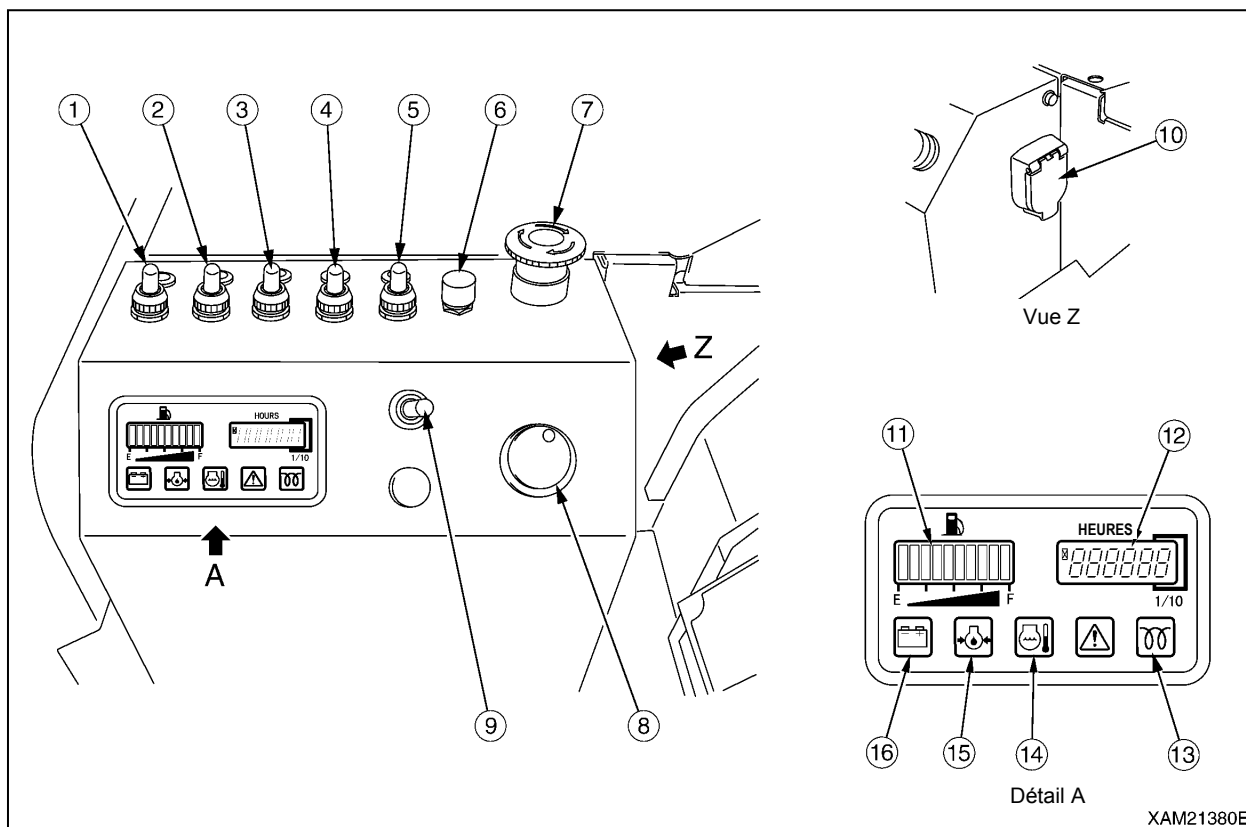
Le voyant clignote si l'une des quatre béquilles n'est pas installée correctement.

REMARQUES

- Le voyant d'avertissement des béquilles non installées clignote si l'allongement ou le réglage de l'une des quatre béquilles ne peut pas être détecté.
- Ce voyant est lié au voyant d'état de fonctionnement du limiteur de moment (rouge). Alors que le voyant d'avertissement des béquilles non installées clignote, le voyant d'état de fonctionnement (rouge) tourne et s'éclaire aussi.



1.3 SECTIONS DU TABLEAU DE BORD



- | | |
|---|--|
| ① Commutateur des phares | ⑨ Commutateur du mode ramasser/transporter |
| ② Commutateur de sélection de vitesse rapide de la grue | ⑩ Commutateur d'annulation de l'arrêt d'urgence |
| ③ Commutateur d'arrimage du crochet | ⑪ Jauge de carburant |
| ④ Commutateur de sélection de vitesse rapide du déplacement | ⑫ Compte-heures |
| ⑤ Commutateur d'arrimage de la flèche | ⑬ Voyant de préchauffage |
| ⑥ Commutateur du klaxon | ⑭ Voyant de la température du liquide de refroidissement du moteur |
| ⑦ Commutateur d'arrêt d'urgence du moteur | ⑮ Voyant de la pression de l'huile du moteur |
| ⑧ Commutateur de démarrage | ⑯ Voyant de charge de la batterie |

1.3.1 DESCRIPTION DE CHAQUE COMMUTATEUR

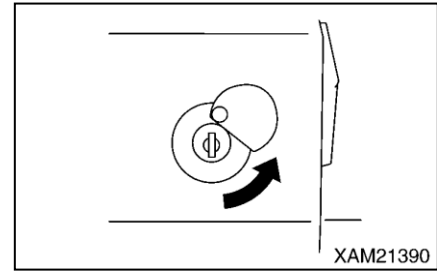
[1] COMMUTATEUR DE DÉMARRAGE

⚠ ATTENTION

Mettez toujours le commutateur de démarrage sur « ARRÊT » après avoir terminé votre travail.

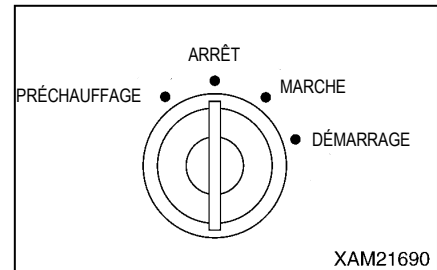
REMARQUES

Pour insérer la clé dans le commutateur de démarrage, faites glisser le couvercle sur la droite de façon à voir le trou de serrure du commutateur, puis insérez la clé.



Utilisez ce commutateur pour démarrer et arrêter le moteur.

- **PRÉCHAUFFAGE** : Tournez la clé sur cette position lors du démarrage du moteur par temps froid.
- **ARRÊT** : Vous pouvez insérer/enlever la clé de contact sur cette position. Tous les commutateurs du système électrique s'éteignent et le moteur s'arrête.
- **MARCHE** : Tous les circuits sont alimentés en électricité.
- **DÉMARRAGE** : Une fois que le moteur a démarré, relâchez la clé. Elle revient automatiquement sur « MARCHE ».



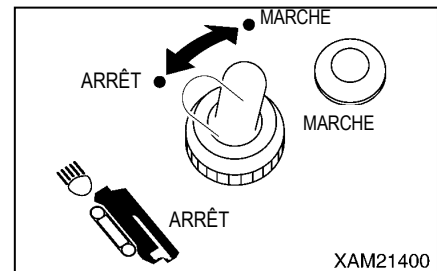
[2] COMMUTATEUR DES PHARES

Ce commutateur sert à allumer les phares à l'avant de la machine. La lampe témoin de la section des commutateurs s'allume quand le commutateur est sur « MARCHE » et s'éteint lorsqu'il est sur « ARRÊT ».

- **MARCHE** : Poussez le commutateur vers l'avant. Les phares s'allument.
- **ARRÊT** : Tirez le commutateur vers vous. Les phares s'éteignent.

REMARQUES

Si le commutateur des phares est actionné mais que le commutateur de démarrage est sur « ARRÊT », les phares ne s'allument pas.



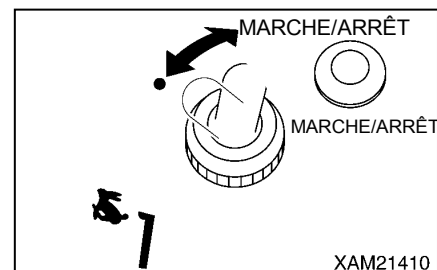
[3] COMMUTATEUR DE SÉLECTION DE VITESSE RAPIDE DE LA GRUE

Ce commutateur sert à modifier la vitesse de fonctionnement de la grue. La lampe témoin de la section des commutateurs s'allume quand le commutateur est sur « MARCHE » et s'éteint lorsqu'il est sur « ARRÊT ».

- **MARCHE** : Poussez le commutateur vers l'avant, et lorsque la lampe témoin s'allume, le commutateur se met sur « MARCHE » et la vitesse de fonctionnement de la grue augmente.
- **ARRÊT** : Poussez de nouveau le commutateur vers l'avant, et lorsque la lampe témoin s'éteint, le commutateur se met sur « ARRÊT » et la vitesse de fonctionnement de la grue redevient normale.

REMARQUES

Sur le panneau de commande des béquilles, le commutateur de sélection des tâches doit toujours être sur « GRUE ». Le commutateur de sélection de vitesse rapide de la grue ne fonctionne sinon pas.



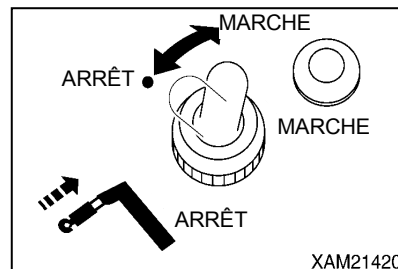
[4] COMMUTATEUR D'ARRIMAGE DU CROCHET

⚠ Avertissement

- Le commutateur d'arrimage du crochet annule la fonction d'arrêt automatique du détecteur de levage excessif.
Actionnez soigneusement le levier du treuil pendant que vous arrimez la poulie à crochet. Soyez vigilant ; la poulie à crochet ne doit pas heurter la flèche.
- Utilisez ce commutateur uniquement pour arrimer la poulie à crochet.

Ce commutateur sert à arrimer la poulie à crochet à l'extrémité de la flèche. La lampe témoin de la section des commutateurs s'allume quand le commutateur est sur « MARCHE » et s'éteint lorsqu'il est sur « ARRÊT ».

- **MARCHE** : Continuez à pousser le commutateur vers l'avant et mettez le levier du treuil sur « LEVER ». La poulie à crochet monte et peut être arrimée à l'extrémité de la flèche.
- **ARRÊT** : Relâchez le commutateur. Il revient à sa position d'origine et la fonction d'arrêt automatique du détecteur de levage excessif est activée.



[5] COMMUTATEUR DE SÉLECTION DE VITESSE RAPIDE DU DÉPLACEMENT

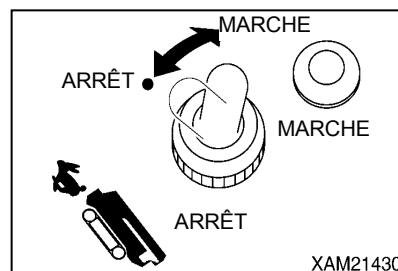
REMARQUES

- Lors d'un déplacement avec charge suspendue, la machine ne sera pas en mode vitesse rapide, même si le commutateur de déplacement à vitesse rapide est sur « MARCHE ».
- Il peut s'avérer difficile de changer de direction en mode de déplacement vitesse rapide. Dans ce cas, passez au mode de déplacement vitesse lente.

Ce commutateur sert à modifier la vitesse de déplacement de la machine.

La lampe témoin de la section des commutateurs s'allume quand le commutateur est sur « MARCHE » et s'éteint lorsqu'il est sur « ARRÊT ».

- **MARCHE** : Poussez le commutateur vers l'avant. La vitesse de déplacement passe au mode vitesse rapide.
- **ARRÊT** : Tirez le commutateur vers vous. La vitesse de déplacement passe au mode vitesse lente.



[6] COMMUTATEUR D'ARRIMAGE DE LA FLÈCHE

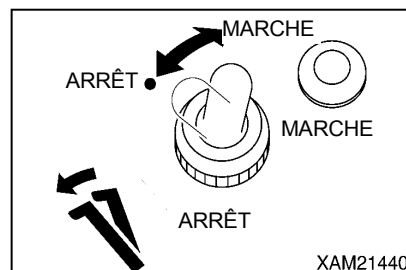
⚠ Avertissement

- Le commutateur d'arrimage de la flèche annule la fonction d'arrêt automatique du dispositif de verrouillage de la détection de limite inférieure pendant que vous abaissez la flèche.
Actionnez soigneusement le levier de relevage de la flèche pendant que vous arrimez la flèche. Soyez vigilant ; la flèche ne doit pas heurter le corps de la machine.
- Utilisez ce commutateur d'arrimage de la flèche uniquement pour arrimer la flèche.

Ce commutateur sert à arrimer la flèche.

La lampe témoin de la section des commutateurs s'allume quand le commutateur est sur « MARCHE » et s'éteint lorsqu'il est sur « ARRÊT ».

- **MARCHE** : Continuez à pousser le commutateur vers l'avant et mettez le levier de relevage de la flèche sur « ABAISSER ». La flèche s'abaisse et peut être arrimée.
- **ARRÊT** : Relâchez le commutateur. Il revient à sa position d'origine et la fonction d'arrêt automatique du dispositif de verrouillage de détection de limite inférieure est activée.



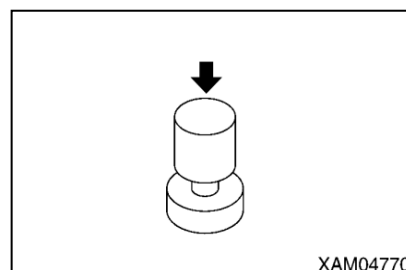
[7] COMMUTATEUR DU KLAXON

Ce commutateur sert à actionner le klaxon.

- Pour actionner le klaxon : Appuyez sur le commutateur.

REMARQUES

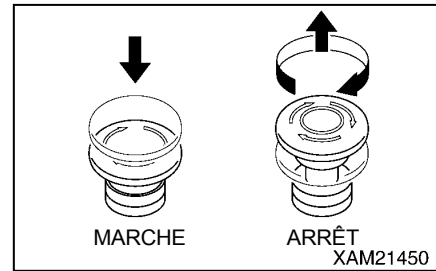
Le klaxon s'arrête lorsque vous relâchez le commutateur.



[8] COMMUTATEUR D'ARRÊT D'URGENCE DU MOTEUR

Utilisez ce commutateur en cas de défaillance de la machine, pour l'arrêter en cas d'urgence.

- **MARCHE** : Appuyez sur le commutateur. Le moteur s'arrête.
- **ARRÊT** : Tournez le commutateur dans le sens des aiguilles d'une montre (sur la figure de droite, dans le sens de la flèche). Le commutateur revient sur sa position d'origine.



REMARQUES

Lorsque vous démarrez de nouveau le moteur après un arrêt d'urgence, veuillez à mettre le commutateur d'arrêt d'urgence du moteur sur « ARRÊT » avant de démarrer le moteur.

[9] COMMUTATEUR DU MODE RAMASSER/TRANSPORTER

⚠ AVERTISSEMENT

En règle générale, il est interdit de déplacer la machine avec une charge suspendue, car elle est alors très instable et il y a un risque de renversement.

Si vous devez absolument la déplacer avec une charge suspendue, veuillez rigoureusement respecter les précautions suivantes.

- Maintenez bien la « position de déplacement avec charge suspendue » et respectez le « tableau de la charge nominale totale pour déplacement avec charge suspendue ».
- Étudiez bien les conditions sur le lieu de travail et déplacez-vous sur un sol plat et ferme.

Ne vous déplacez pas sur un sol meuble ou irrégulier ou jonché de nombreux obstacles, ni dans l'eau, la neige ou sur la glace.

- Mettez la vitesse du moteur sur lent pendant que vous vous déplacez avec une charge suspendue. Ne démarrez pas et ne vous arrêtez pas soudainement et ne changez pas non plus de direction soudainement. La charge soulevée doit être près du sol pour éviter d'osciller.

- L'avertisseur de renversement retentit quand la machine s'incline pendant le fonctionnement de la grue ou pendant le déplacement avec charge suspendue.

Arrêtez tout de suite de travailler quand l'avertisseur retentit et faites tout votre possible pour ne pas vous renverser.

- Mettez toujours le commutateur d'annulation de l'arrêt d'urgence sur « ARRÊT » avant de vous déplacer avec une charge suspendue.

Voir « Fonctionnement 2.27 Déplacement avec charge suspendue » pour plus de détails.

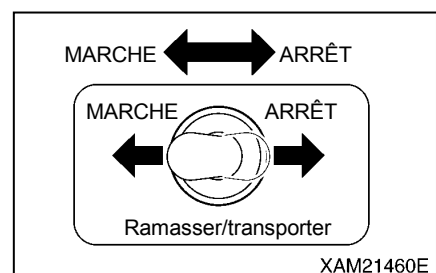
Utilisez ce commutateur lorsque vous vous déplacez avec une charge suspendue.

- **MARCHE** : Poussez le levier vers la gauche.

La machine est à présent en position de déplacement avec charge suspendue.

- **ARRÊT** : Poussez le levier vers la droite.

Le mode de position de déplacement avec charge suspendue est annulé.



[10] COMMUTATEUR D'ANNULATION DE L'ARRÊT D'URGENCE

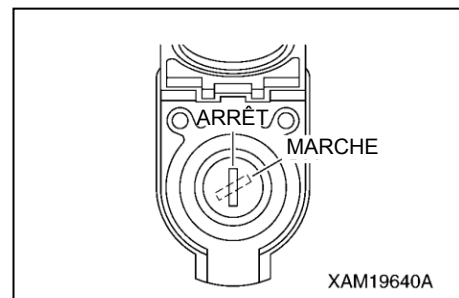
DANGER

- Ne mettez pas le commutateur d'annulation de l'arrêt d'urgence sur « MARCHE » pendant le travail. La machine risque de se renverser ou de procéder à un levage excessif. Enlevez la clé de contact pendant l'utilisation normale de la grue.
- Ne mettez pas le commutateur d'annulation de l'arrêt d'urgence sur « MARCHE » (annulation) pendant l'arrimage du crochet.
Le câble métallique du treuil risque d'être coupé ; le crochet tomberait alors ou endommagerait la flèche.
Utilisez le commutateur d'arrimage du crochet pour arrimer le crochet.
- Ne mettez pas l'interrupteur de sécurité sur « MARCHE » (annulation), sauf si vous trouvez une erreur ou si vous contrôlez les capteurs.
Lorsque vous mettez l'interrupteur de sécurité sur « MARCHE » (annulation), mettez toujours la grue en faible vitesse.

Utilisez le commutateur d'annulation de l'arrêt d'urgence au besoin pendant l'inspection ou la maintenance, pour annuler l'arrêt de l'activation.

Ouvrez le couvercle pour utiliser le commutateur.

- MARCHE (annulation): Insérez la clé dans le commutateur. Faites-la tourner dans le sens des aiguilles d'une montre et laissez-la sur cette position. La fonction d'arrêt de l'activation est annulée tant que la clé reste sur MARCHE.
- ARRÊT (auto): Insérez la clé dans le commutateur de démarrage et tournez-la dans le sens contraire aux aiguilles d'une montre. L'arrêt de l'activation fonctionne. Vous pouvez enlever ou insérer la clé sur cette position.



1.3.2 DESCRIPTION DE CHAQUE VOYANT

⚠ ATTENTION

Si un voyant clignote pendant le travail, arrêtez-vous immédiatement et vérifiez, réglez ou réparez la section concernée.

[1] JAUGE DE CARBURANT

Cette jauge indique la quantité de carburant restant dans le réservoir.

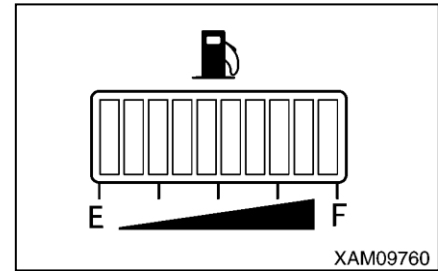
Mettez le commutateur de démarrage sur « MARCHE » et les barres indiquent le carburant restant.

Si une seule barre s'allume du côté du « E », cela signifie qu'il ne reste plus beaucoup de carburant.

Arrêtez immédiatement toute opération et faites le plein.

REMARQUES

- À la fin d'une journée de travail, faites le plein (jusqu'à ce que toutes les barres lumineuses (10) s'allument).
- Le niveau restant indiqué n'est peut-être pas correct tout de suite après avoir mis le commutateur de démarrage sur « MARCHE ». C'est normal.



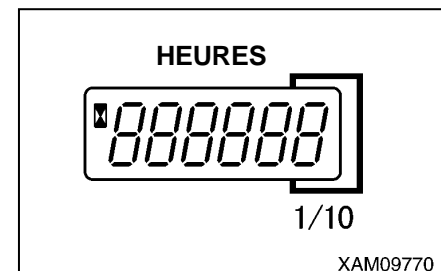
[2] COMPTE-HEURES

Ce compteur indique le nombre total d'heures de marche de la machine.

Servez-vous de cette valeur pour déterminer la fréquence des vérifications périodiques.

Si le moteur tourne, le compteur continue d'avancer même si la machine ne se déplace pas.

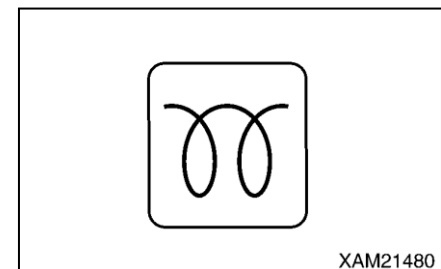
Lorsque la machine tourne pendant 1 heure, le compteur avance de « 1 », quelle que soit la vitesse de rotation du moteur.



[3] VOYANT DU PRÉCHAUFFAGE

Ce voyant s'allume pendant le préchauffage du moteur, au démarrage.

Il s'allume lorsque le commutateur de démarrage est mis sur « PRÉCHAUFFAGE » et s'éteint après quelques secondes pour indiquer que le moteur est suffisamment chaud.



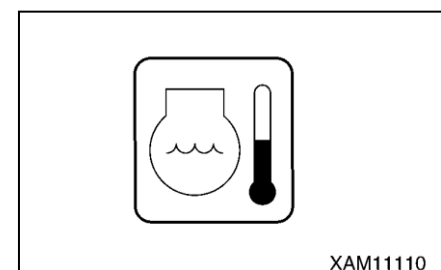
[4] VOYANT DE LA TEMPÉRATURE DU LIQUIDE DE REFROIDISSEMENT DU MOTEUR

Ce voyant prévient d'erreurs au niveau de la température du liquide de refroidissement du moteur.

Le voyant est ÉTEINT pour indiquer une température normale.

S'il s'allume en cours de fonctionnement, cela signifie que la température du liquide de refroidissement du moteur a dépassé la température normale.

Passez rapidement au régime de ralenti du moteur et attendez que le voyant s'éteigne (la température du liquide de refroidissement redescend).



Arrêtez ensuite la machine et vérifiez qu'il n'y a pas de fuite au niveau du radiateur, que le faisceau de radiateur n'est pas encrassé et que la courroie de l'alternateur n'est pas abîmée et qu'elle est bien tendue.

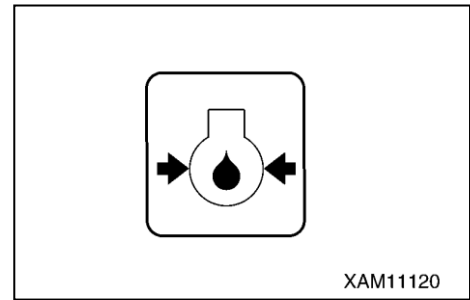
[5] VOYANT DE LA PRESSION DE L'HUILE DU MOTEUR

Ce voyant indique une baisse de la pression de l'huile du moteur.

S'il s'allume lorsque vous mettez le commutateur de démarrage sur « MARCHE » et qu'il s'éteint alors que la cadence du moteur augmente après l'avoir démarré, la pression de l'huile du moteur est normale.

S'il s'allume en cours de fonctionnement, cela signifie qu'il y a une baisse de la pression de l'huile du moteur.

Arrêtez immédiatement la machine et vérifiez que le filtre à huile n'est pas encrassé et que le niveau d'huile du moteur est satisfaisant.



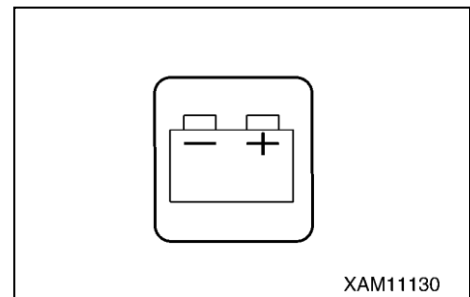
[6] VOYANT DE CHARGE DE LA BATTERIE

Ce voyant prévient d'erreurs au niveau du système de charge de la batterie.

S'il s'allume lorsque vous mettez le commutateur de démarrage sur « MARCHE » et qu'il s'éteint alors que la cadence du moteur augmente après l'avoir démarré, le système de charge de la batterie est normal.

S'il s'allume en cours de fonctionnement, cela signifie qu'il y a une erreur au niveau du système de charge de la batterie.

Arrêtez immédiatement la machine et vérifiez la tension de la courroie de l'alternateur.



1.3.3 DESCRIPTION DES FUSIBLES

⚠ ATTENTION

Mettez toujours le commutateur de démarrage sur « ARRÊT » avant de vérifier ou de remplacer un fusible.

⚠ ATTENTION

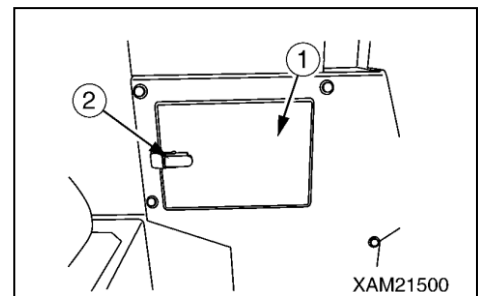
Les fusibles protègent les éléments et les fils électriques contre les claquages.

- Les fusibles sont de type à lame. Si un fusible est abîmé par la corrosion et qu'il est entouré de poussière blanche, veillez à bien le remplacer.
- Si un fusible a fondu, vérifiez toujours la cause dans le circuit et remédiez au problème avant de le remplacer.
- Tous les fusibles doivent être remplacés par un fusible verre de même capacité.

Le boîtier à fusibles se trouve sur la partie inférieure du tableau de bord.

Vérifiez et remplacez les fusibles en procédant comme suit.

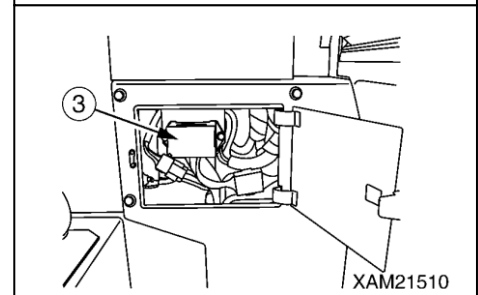
1. Enlevez la bride ② du couvercle ① en bas du tableau de bord pour ouvrir le couvercle ①.



2. Enlevez le couvercle ③ du boîtier à fusibles.

3. Enlevez le fusible du boîtier à fusibles et vérifiez-le/remplacez-le.

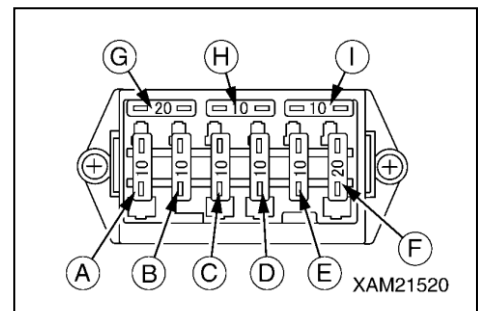
4. Insérez un nouveau fusible, ou celui que vous avez vérifié, dans sa position d'origine dans le boîtier à fusibles.



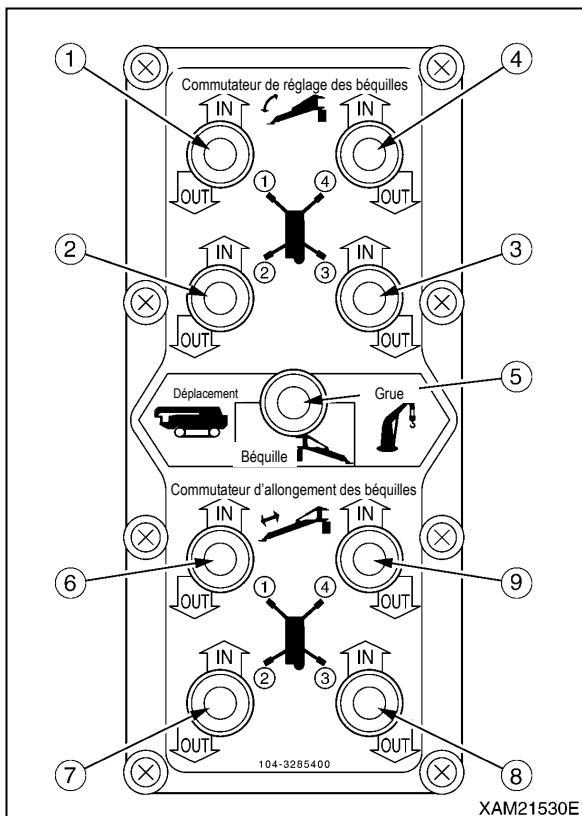
[CAPACITÉ DES FUSIBLES ET NOM DES CIRCUITS]

Le tableau ci-dessous donne des indications sur le système de fusibles et sa capacité.

Indice	Capacité	Nom du circuit
A	10 A	Alimentation principale
B	10 A	Carte de circuit imprimé
C	10 A	Commande moteur
D	10 A	Vanne électromagnétique
E	10 A	Klaxon, voyant
F	20 A	Limiteur de moment, télécommande
G	20 A	De réserve
H	10 A	De réserve
I	10 A	De réserve



1.4 PANNEAU DE COMMANDE DES BÉQUILLES



- ① Commutateur de réglage de la béquille ①
- ② Commutateur de réglage de la béquille ②
- ③ Commutateur de réglage de la béquille ③
- ④ Commutateur de réglage de la béquille ④
- ⑤ Commutateur de sélection des tâches
(DÉPLACEMENT, BÉQUILLE, GRUE)
- ⑥ Commutateur d'allongement de la béquille ①
- ⑦ Commutateur d'allongement de la béquille ②
- ⑧ Commutateur d'allongement de la béquille ③
- ⑨ Commutateur d'allongement de la béquille ④

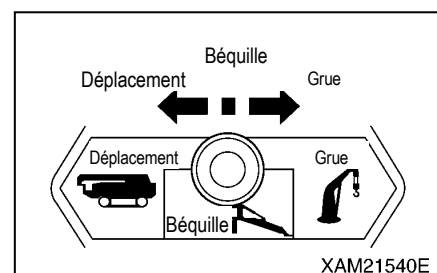
[1] COMMUTATEUR DE SÉLECTION DES TÂCHES (DÉPLACEMENT, BÉQUILLE, GRUE)

⚠ AVERTISSEMENT

- Avant de mettre le commutateur de sélection des tâches sur « DÉPLACEMENT », veillez à arrimer la grue et à mettre la machine en « position de déplacement ». Si vous conduisez la machine alors qu'elle n'est pas dans la « position de déplacement », elle risque de se renverser et d'entraîner des accidents graves.
- Veillez à mettre le levier de déplacement sur « VERROUILLAGE » avant d'utiliser les béquilles ou la grue.
NB : Si le levier de verrouillage du déplacement n'est pas sur « VERROUILLAGE », vous pouvez quand même déplacer la machine, même si le commutateur de sélection des tâches est sur « BÉQUILLE » ou « GRUE ». Veillez à ne pas toucher les leviers de déplacement avec la main ou le corps. La machine risque autrement de bouger, entraînant des accidents graves.
- Veillez à régler toutes les béquilles lorsque vous mettez le commutateur de sélection des tâches sur « GRUE » pour utiliser cette dernière. Un réglage incorrect des béquilles empêchera la grue de fonctionner à cause du dispositif de sécurité des béquilles.
- Arrimez toujours la flèche lorsque vous réglez les béquilles, le commutateur de sélection des tâches étant sur « BÉQUILLE ». Si la flèche n'est pas arrimée correctement, le dispositif de sécurité des béquilles empêche les béquilles de fonctionner.

Ce commutateur sert à sélectionner les différentes tâches de la machine (« DÉPLACEMENT », « BÉQUILLE », « GRUE »).

- Déplacement : Poussez le levier vers la gauche. Vous pouvez à présent déplacer la machine.
- Béquille : Poussez le levier vers le centre. Vous pouvez à présent régler les béquilles.
- Grue : Poussez le levier vers la droite. Vous pouvez à présent faire fonctionner la grue.



REMARQUES

Le tableau ci-dessous indique la relation entre la position du commutateur de sélection des tâches et les opérations autorisées.

- Lorsque le commutateur de sélection des tâches est sur « DÉPLACEMENT », seule l'opération de déplacement est active.
- Lorsque le commutateur de sélection des tâches est sur « BÉQUILLE », tous les dispositifs dans le tableau ci-dessous sont actifs.

Veillez à mettre le levier de verrouillage du déplacement sur « VERROUILLAGE » et arrimez la grue lorsque vous utilisez les béquilles. Faites attention à ne pas toucher les leviers de commande de la grue.

- Lorsque le commutateur de sélection des tâches est sur « BÉQUILLE », tous les dispositifs dans le tableau ci-dessous, sauf les béquilles, sont actifs.

Veillez à mettre le levier de verrouillage du déplacement sur « VERROUILLAGE » et réglez toutes les béquilles lorsque vous utilisez la grue.

Position du commutateur de sélection des tâches	Système de la grue (A : Mode actif N : Mode inactif)					
	Déplacement	Béquille	Grue	Télécommande		Limiteurs de moment
				Grue	Béquille	
DÉPLACEMENT	A	N	N	N	N	N
BÉQUILLE	N (Rem. 1)	A	N	N	A	A
GRUE	N (Rem. 1)	N	A	A	A (Rem. 2)	A

Rem. 1 : Si vous mettez le levier de verrouillage du déplacement sur « VERROUILLAGE », cela limite le déplacement.

Si vous ne mettez pas le levier sur « VERROUILLAGE », la machine se déplace lorsqu'un levier de déplacement est actionné.

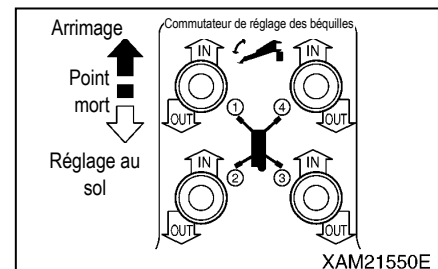
Rem. 2 : La fonction béquille n'est activée que lorsque le transmetteur de la télécommande est en « mode BÉQUILLE ».

[2] COMMUTATEURS DE RÉGLAGE DES BÉQUILLES

Utilisez ces commutateurs pour régler ou arrimer les béquilles.

Il y a quatre béquilles (① à ④). Chaque béquille peut être actionnée indépendamment ou toutes ensemble.

- DEDANS (IN) : Poussez le commutateur vers le haut. Le cylindre de réglage de la béquille rentre et vous pouvez arrimer celle-ci.
- Point mort : Relâchez le commutateur. Il revient au « POINT MORT » et le cylindre de réglage des béquilles arrête le télescopage.
- DEHORS (OUT) : Poussez le commutateur vers le bas. Le cylindre de réglage de la béquille s'allonge et vous pouvez régler celle-ci.

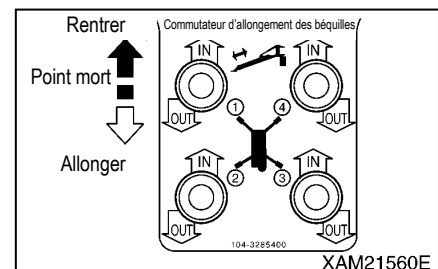


[3] COMMUTATEUR D'ALLONGEMENT DES BÉQUILLES

Utilisez ces commutateurs pour allonger ou arrimer les béquilles.

Il y a quatre béquilles (① à ④). Chaque béquille peut être actionnée indépendamment ou toutes ensemble.

- DEDANS (IN) : Poussez le commutateur vers le haut. Le cylindre d'allongement de la béquille rentre et vous pouvez arrimer sa branche intérieure.
- Point mort : Relâchez le commutateur. Il revient au « POINT MORT » et le cylindre d'allongement des béquilles arrête le télescopage.
- DEHORS (OUT) : Poussez le commutateur vers le bas. Le cylindre d'allongement de la béquille s'allonge et vous pouvez allonger celle-ci.



1.5 DISPOSITIFS DE SÉCURITÉ DES BÉQUILLES

1.5 FONCTIONS DES DISPOSITIFS DE SÉCURITÉ DES BÉQUILLES

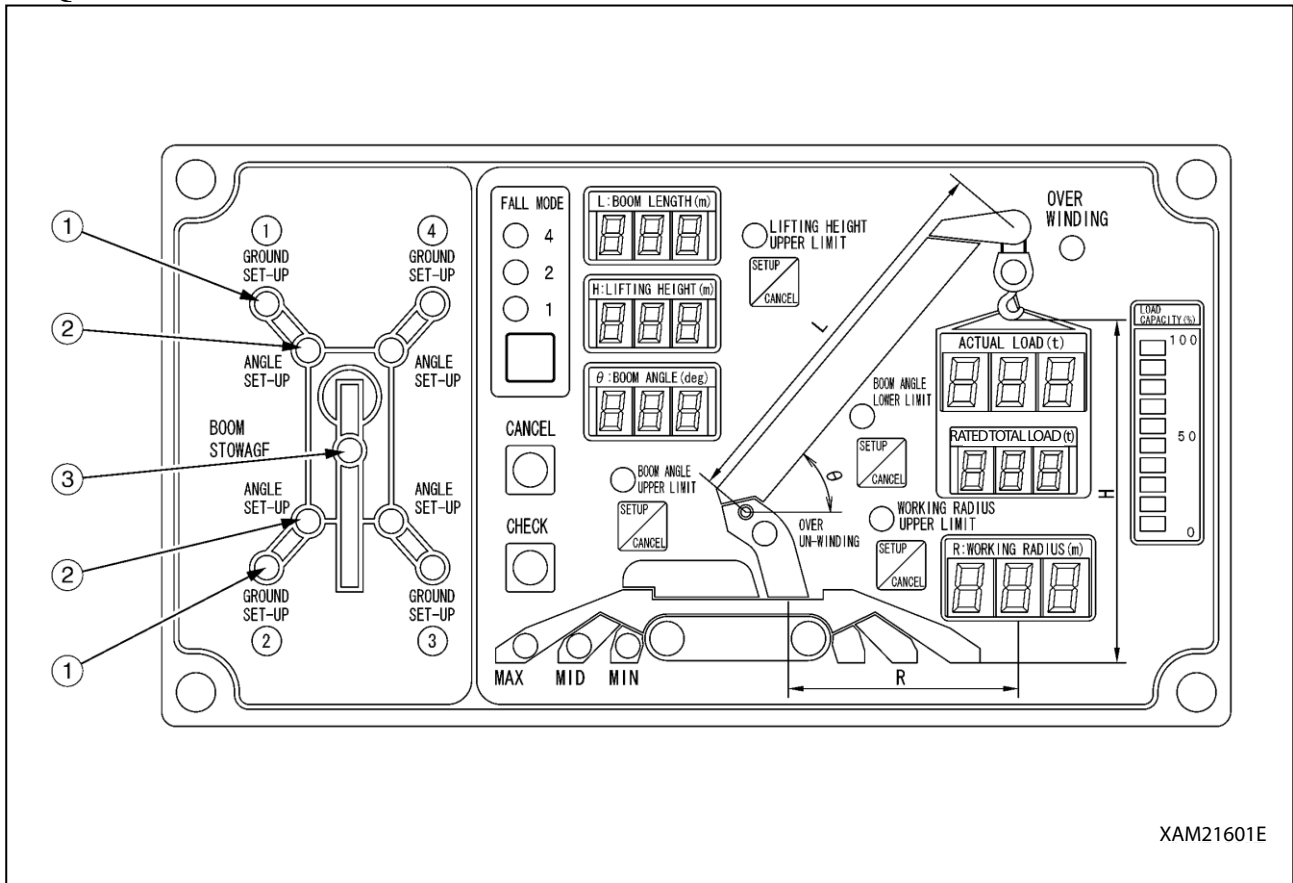
Les dispositifs de sécurité des béquilles ont les fonctions de verrouillage indiquées dans le tableau ci-dessous.

	Fonction de verrouillage	Description de la fonction de verrouillage
1	Verrouillage de la béquille	<p>La béquille n'est pas activée si la goupille de serrage n'est pas insérée correctement, à savoir en faisant tourner la table de rotation de la béquille du côté allongement (vers l'extérieur), la flèche étant arrimée (flèche abaissée au maximum, tournée et rangée).</p> <ul style="list-style-type: none">• Vérifiez que la flèche est abaissée au maximum en actionnant le levier de relevage de la flèche.• Installez une protubérance sur l'arbre, à la position de rotation et d'arrimage de la flèche, et un commutateur de détection sur le châssis de roulement afin de détecter si la flèche s'est arrêtée à la position de rotation et d'arrimage.
2	Verrouillage de la grue	<p>Le fonctionnement de la grue (télescopage, levage/abaissement du crochet, relevage et rotation) n'est activé que lorsque les quatre béquilles sont allongées et réglées (allongement maximum et bien placées au sol). Le statut de l'allongement des béquilles est détecté ainsi.</p> <ul style="list-style-type: none">• Installez un commutateur de détection au niveau de la goupille de serrage de la table de rotation de la béquille pour détecter l'insertion de la goupille de serrage dans la position d'allongement.• Installez un commutateur de détection à l'intérieur de la branche intérieure de la béquille pour détecter si le plateau est bien placé à travers la goupille de détection installée entre l'extrémité de la branche intérieure et le plateau.

ATTENTION

- Réglez l'allongement des béquilles et actionnez le commutateur de sélection des tâches sur le panneau de commande des béquilles pour le mettre sur « GRUE » et en permettre l'utilisation.
Lorsque la condition de détection de réglage de l'une des quatre béquilles (voir élément 2 dans le tableau ci-dessus) n'est plus remplie, le voyant d'état de fonctionnement (rouge) tourne et s'éclaire et le voyant d'avertissement des béquilles non installées (rouge) clignote.
Si cet état perdure 3 secondes ou plus, la fonction de verrouillage de la grue est activée et le fonctionnement de la grue est désactivé.
- Arrimez la grue et actionnez le commutateur de sélection des tâches sur le panneau de commande des béquilles pour le mettre sur « BÉQUILLE » et en permettre le réglage et l'allongement.
- Si le fonctionnement de la grue n'est pas activé après avoir mis le commutateur de sélection des tâches sur le panneau de commande des béquilles sur « BÉQUILLE », et ce alors même que les béquilles sont réglées et allongées, il y a peut-être un réglage défectueux ou une défaillance au niveau du dispositif de sécurité des béquilles.
Veuillez vous adresser à la compagnie ou à notre agence de ventes pour toute réparation.

1.5.2 NOM DES COMPOSANTS ET DESCRIPTIONS DE L’AFFICHAGE DES BÉQUILLES



- ① Voyant de réglage des béquilles
- ② Voyant d’allongement des béquilles
- ③ Voyant d’arrimage de la flèche

⚠ AVERTISSEMENT

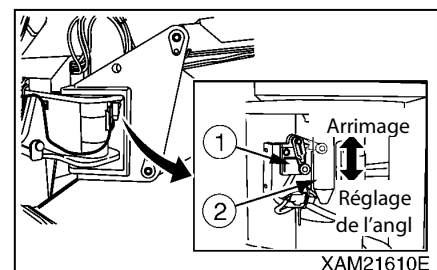
- N’enlevez pas, ne démontez pas ou ne réparez pas les commutateurs de détection. Ne déplacez pas les commutateurs de détection de leur emplacement d’origine à un autre.
- Si vous heurtez les commutateurs de détection ou que **vous constatez des dégâts, vérifiez les modes MARCHE/ARRÊT des voyants sur l’affichage des béquilles et le fonctionnement de la fonction de verrouillage de la grue et celui des béquilles. Si vous découvrez une anomalie, adressez-vous à la compagnie ou à notre agence de ventes pour toute réparation.**

[1] VOYANTS D’ALLONGEMENT DES BÉQUILLES

Les voyants s’allument pour indiquer que la béquille est allongée.

Lorsque la béquille est allongée, le commutateur de détection ① installé au niveau de la goupille de serrage de la table de rotation de la béquille détecte l’insertion de la goupille de serrage ② dans la position d’allongement et le voyant s’allume.

Lorsque la béquille est arrimée, la goupille de serrage enlevée de la position d’allongement est détectée et le voyant s’éteint.

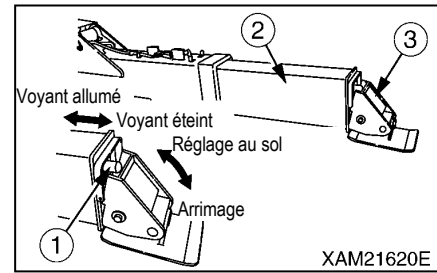


[2] VOYANTS DE RÉGLAGE DES BÉQUILLES

Ces voyants s'allument pour indiquer que les béquilles sont réglées.

Lorsqu'une béquille est réglée, le commutateur de détection ① installé à l'intérieur de la branche intérieure de la béquille détecte la goupille de détection ② installée à l'extrémité de la branche intérieure ③ pressée contre le plateau ④, et le voyant s'allume.

Lorsque la béquille est arrimée, le retour de la goupille de détection installée à l'extrémité de la branche intérieure dans le sens du plateau est détecté, et le voyant s'éteint.



[3] VOYANT D'ARRIMAGE DE LA FLÈCHE

Ce voyant s'allume pour indiquer que la flèche est arrimée.

Il s'allume et s'éteint par activation des deux types de commutateurs de détection suivants.

[DÉTECTION DE L'ARRIMAGE DE LA FLÈCHE DANS LE SENS DE LA ROTATION]

La protubérance ② est installée à la position de rotation et d'arrimage sur l'arbre et le commutateur de détection ① est sur le châssis de roulement.

Lorsque la flèche s'arrête à la position de rotation et d'arrimage, la protubérance ② pousse le commutateur de détection ① et allume le voyant.

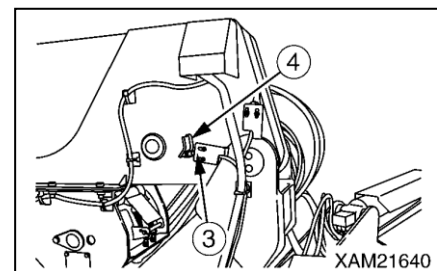
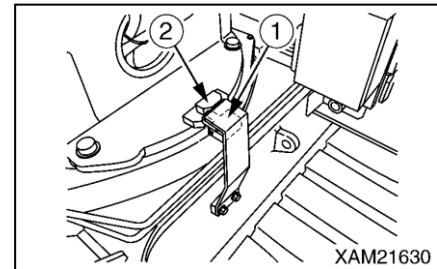
Si vous faites tourner la flèche après avoir réglé les béquilles, la flèche quitte la position de rotation et d'arrimage, la protubérance ② quitte donc le commutateur de détection ① et le voyant s'éteint.

[DÉTECTION DE LA ROTATION DE LA FLÈCHE À L'HORIZONTALE]

La protubérance ④ est soudée à la position inférieure de la flèche, du côté de l'extrémité inférieure, et le commutateur de détection ③ est installé à l'articulation de la flèche.

Si vous abaissez la flèche pour qu'elle s'arrête à la position inférieure, la protubérance ④ appuie sur le commutateur de détection ③ et allume le voyant.

Si vous levez la flèche après avoir réglé les béquilles, la flèche quitte la position inférieure, la protubérance ④ quitte donc le commutateur de détection ③ et le voyant s'éteint.

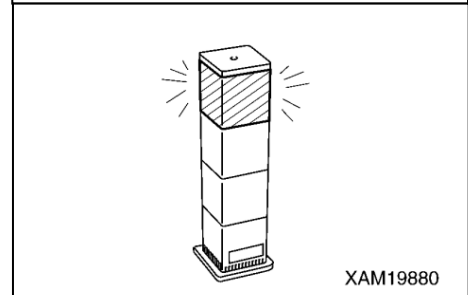
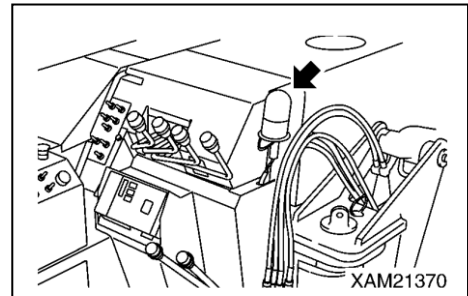


1.5.3 VOYANT D'AVERTISSEMENT (rouge) – BÉQUILLES NON INSTALLÉES

Ce voyant clignote pour indiquer que l'une (ou plus) des quatre béquilles n'est pas installée correctement.

REMARQUES

- Le voyant d'avertissement des béquilles non installées clignote si l'allongement ou le réglage de l'une des quatre béquilles ne peut pas être détecté.
- Ce voyant est lié au voyant d'état de fonctionnement du limiteur de moment (rouge). Dès que le voyant d'avertissement des béquilles non installées clignote, le voyant d'état de fonctionnement (rouge) tourne et s'éclaire aussi.

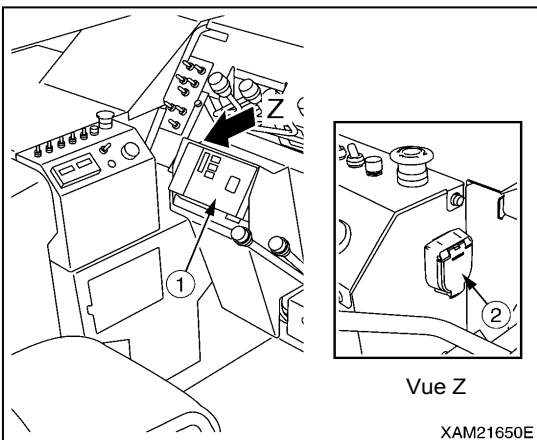


1.6 LIMITEUR DE MOMENT (DÉTECTEUR DE SURCHARGES)

1.6.1 CONFIGURATION DU LIMITEUR DE MOMENT

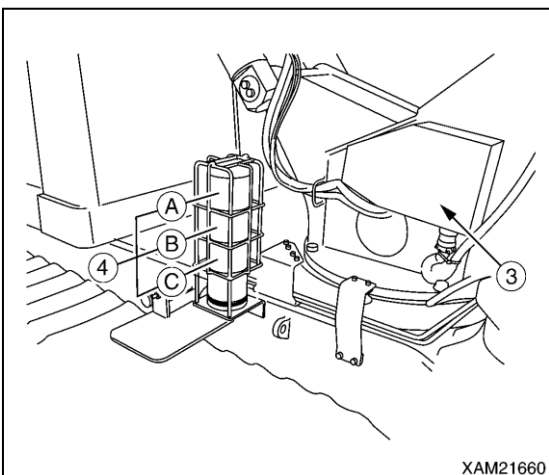
[1] UNITÉS DU FONCTIONNEMENT DU DÉPLACEMENT ET DU FONCTIONNEMENT DE LA GRUE

(Unité d'affichage du limiteur de moment et commutateur de l'annulation de l'arrêt d'urgence du moteur)



- ① Unité d'affichage du limiteur de moment
- ② Commutateur d'annulation de l'arrêt d'urgence

[2] UNITÉ DU MOTEUR DU TREUIL (transducteur du limiteur de moment et voyant d'état de fonctionnement)

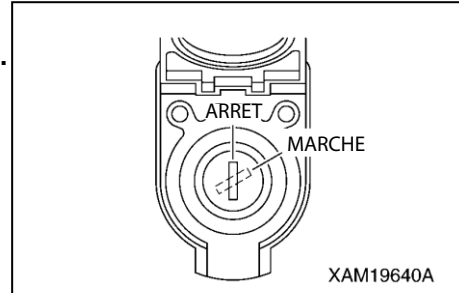


- ③ Transducteur du limiteur de moment
- ④ Voyant d'état de fonctionnement
- (A) Voyant rouge d'état de fonctionnement (voyant d'avertissement pour un facteur de charge de 100 % ou plus)
- (B) Voyant jaune d'état de fonctionnement (voyant de pré-avertissement pour un facteur de charge de 90 à 100 %)
- (C) Voyant vert d'état de fonctionnement (voyant de fonctionnement pour un facteur de charge de moins de 90 %)

1.6.2 FONCTION DU LIMITEUR DE MOMENT

⚠ DANGER

- N'enlevez pas, ne démontez pas ou ne réparez pas les détecteurs. Ne déplacez pas les détecteurs de leur emplacement d'origine à un autre.
- Si un objet heurte un détecteur ou que vous constatez des dégâts, veillez à vérifier l'état d'actionnement de l'arrêt automatique.
Si vous constatez une défaillance au niveau de l'actionnement de l'arrêt automatique, réparez sans faute.
- Ne mettez pas l'interrupteur de sécurité sur « MARCHE » (annulation), sauf si vous trouvez une erreur ou si vous contrôlez les capteurs.
Lorsque vous mettez l'interrupteur de sécurité sur « MARCHE » (annulation), mettez toujours la grue en faible vitesse.
Les surcharges risquent de provoquer des accidents graves – des blessures ou la mort –, à cause de la chute d'une charge soulevée, de la flèche qui se casse ou du renversement de cette machine.
- La machine ne s'arrêtera pas automatiquement, même si la grue est surchargée pendant sa rotation. Ne laissez pas la grue effectuer une rotation en cas de surcharge.
- Lorsque la flèche s'approche de la position d'arrêt, veillez à régler sa vitesse de fonctionnement sur lent. Avec un fonctionnement à vitesse rapide, la flèche risque de dépasser la position d'arrêt précisée, entraînant des accidents graves tels que renversement de la machine. Cela peut entraîner des blessures graves ou la mort.



Le limiteur de moment est un dispositif installé pour empêcher que la charge levée ne tombe, que la flèche ne casse et que la machine ne se renverse en raison d'une surcharge.

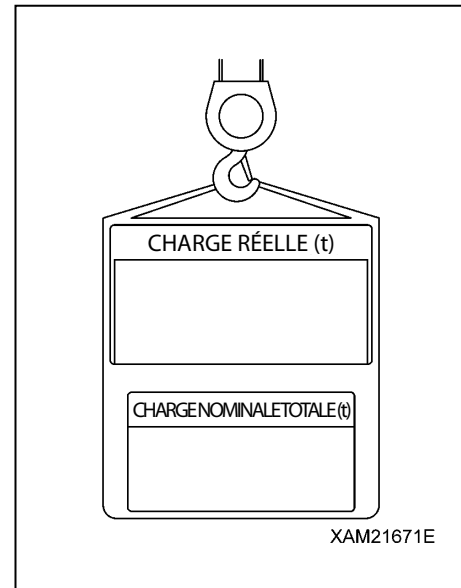
Vérifiez toujours le fonctionnement du limiteur de moment avant d'utiliser la grue, pour vous assurer de l'absence de problèmes.

[1] MÉCANISME DU LIMITEUR DE MOMENT

Le limiteur de moment mesure l'angle et la longueur de la flèche à l'aide des détecteurs d'angle et de longueur de la flèche.

En outre, il effectue un calcul arithmétique, basé sur le nombre de brins de câble et le réglage des béquilles afin d'obtenir la « charge nominale totale » à la position donnée.

En incluant au calcul la charge soulevée (valeur réelle), mesurée par le transmetteur de pression du cylindre de relevage, la charge soulevée et la charge nominale totale actuelle sont comparées pour émettre un préavertissement et arrêter la flèche automatiquement.



[2] AFFICHAGE DES MESSAGES D'ERREUR DU LIMITEUR DE MOMENT

En cas d'anomalie au niveau du détecteur de l'angle de la flèche, du détecteur de la longueur de la flèche ou du transmetteur de pression, ou encore lorsqu'un circuit est ouvert ou qu'un connecteur est déconnecté, l'unité d'affichage du limiteur de moment effectue un diagnostic automatique.

Le résultat s'affiche sur le « tableau d'affichage de la charge nominale totale » de l'unité d'affichage du limiteur de moment, sous forme de code d'erreur visant à avertir l'opérateur.

Arrêtez immédiatement d'utiliser la grue lorsqu'un code d'erreur s'affiche.

Voir « Fonctionnement 1.6.9 Limiteur de moment – Causes d'erreur et mesures à prendre ».

1.6.3 FONCTIONNEMENT DU LIMITEUR DE MOMENT

Le limiteur de moment est un dispositif d'urgence. Les opérations se fiant uniquement à ce dispositif seront potentiellement dangereuses.

Soyez vigilant pendant le fonctionnement, pour éviter tout arrêt automatique de la grue.

[1] ACTIONS INTERDITES APRÈS UN ARRÊT AUTOMATIQUE

⚠ DANGER

Les opérations suivantes de la grue sont interdites après un arrêt automatique dû à une surcharge. Elles peuvent causer des accidents très dangereux, par exemple entraîner le renversement de la machine ou casser la flèche.

- Abaissement de la flèche
- Allongement de la flèche
- Élévation du crochet

[2] OPÉRATION DE RÉTABLISSEMENT APRÈS UN ARRÊT AUTOMATIQUE

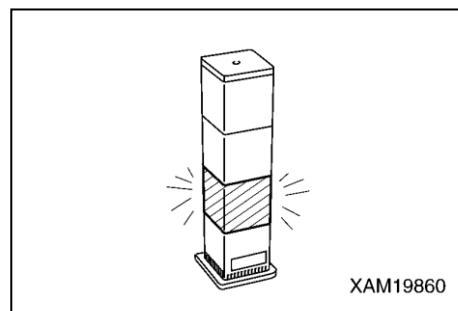
⚠ DANGER

Veillez à mettre le moteur sur vitesse lente et d'utiliser la grue en étant vigilant si le facteur de charge du limiteur de moment est de 90 % ou plus.

Si vous utilisez la grue alors que la vitesse du moteur est rapide, la charge soulevée oscille, ce qui est très dangereux ; cela entraîne une surcharge et risque de casser la flèche.

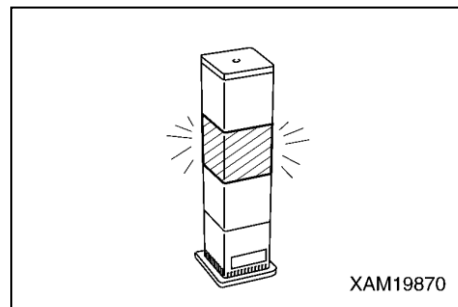
1. Avec un facteur de charge de « moins de 90 % »

Lorsque la charge soulevée est de moins de 90 % de la charge nominale totale, le voyant d'état de fonctionnement s'allume en vert, ce qui indique un état normal.



2. Avec un facteur de charge de « 90 à moins de 100 % »

Lorsque la charge soulevée atteint 90 % de la charge nominale totale (pré-avertissement), le voyant d'état de fonctionnement passe du vert au jaune et l'avertisseur sonore retentit par intermittences pour signaler à l'opérateur et aux personnes dans les environs que la charge soulevée est proche de la charge nominale totale.



3. Avec un facteur de charge de « 100 % ou plus »

Lorsque la charge soulevée atteint 100 % de la charge nominale, en continuant à utiliser la grue après avoir dépassé les 90 % de la charge nominale totale (pré-avertissement), le voyant d'état de fonctionnement passe du jaune au rouge et l'avertisseur sonore retentit de façon continue. Les opérations suivantes de la grue s'arrêtent automatiquement.

- Élévation du crochet
- Allongement de la flèche
- Abaissement de la flèche

Le klaxon retentit une fois suivi d'un message vocal « Peep, overloading » (Bip, surcharge). En outre la DEL de « 100 % » sur l'affichage du facteur de charge du limiteur de moment s'allume.

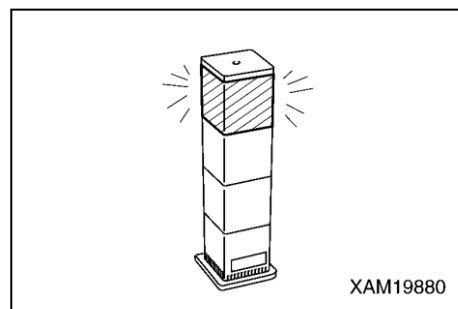
Dans ce cas, effectuez l'une des opérations suivantes pour que la grue ne présente aucun danger.

Voir la section suivante « 4. Rétablissement après un arrêt automatique » pour plus de détails.

(1) Abaissez le crochet.

(2) Rentrez la flèche.

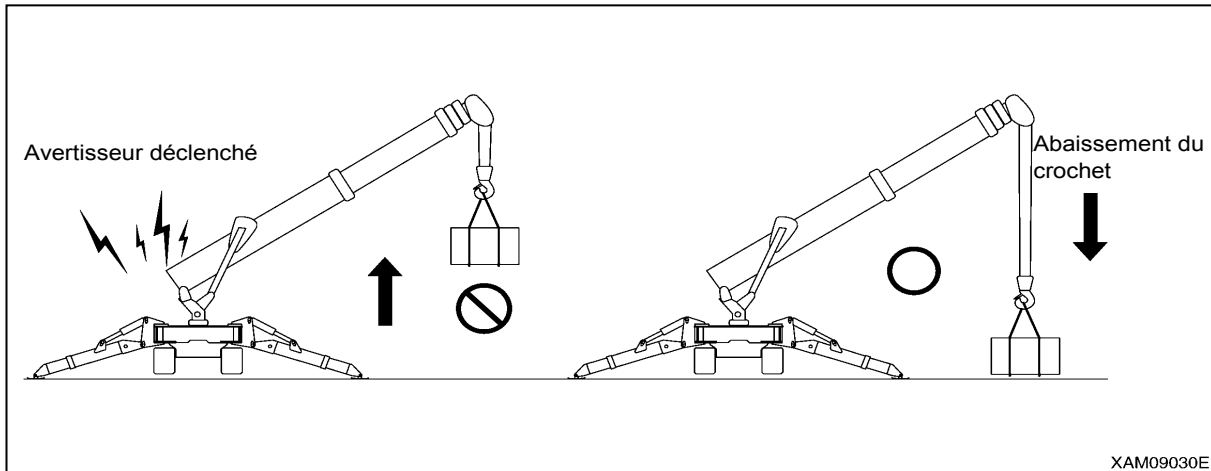
(3) Élevez la flèche. À ce moment-là, abaissez le crochet pour que la charge soit soulevée aussi bas que possible.



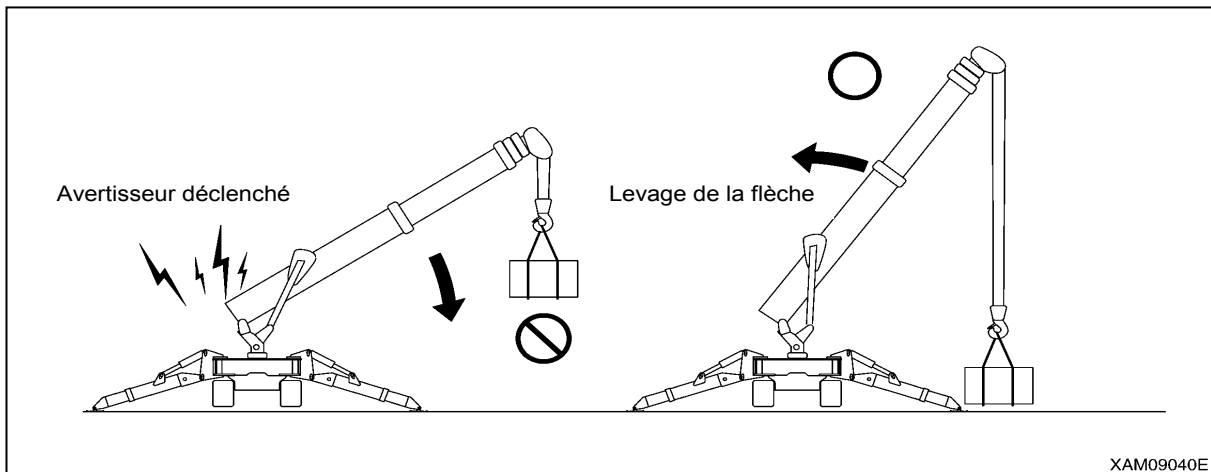
4. Rétablissement après un arrêt automatique

Le rétablissement après une surcharge consiste à inverser l'opération de la grue qui a entraîné l'arrêt automatique. Effectuez l'une des procédures ci-après.

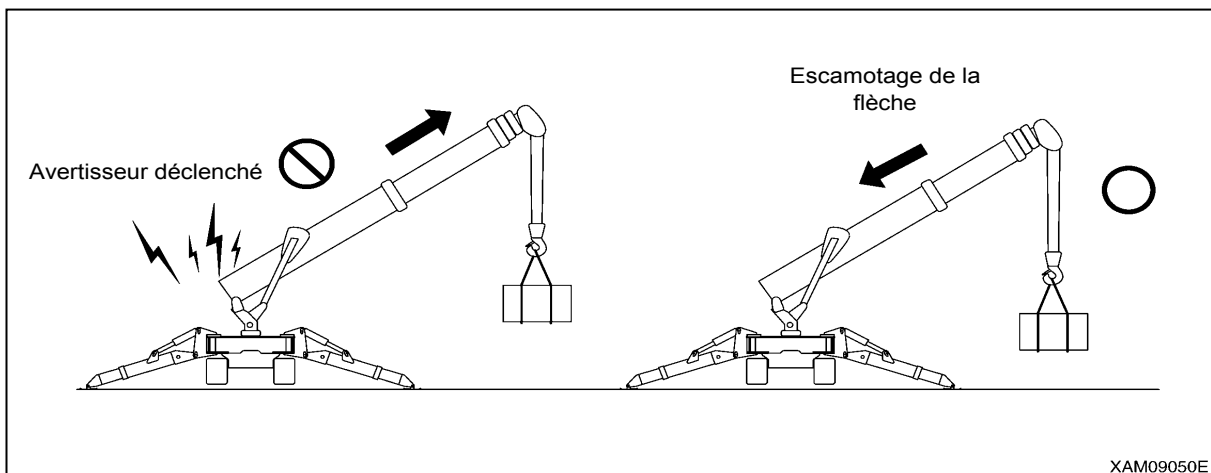
(1) Abaissez le crochet et déposez à terre la charge soulevée.



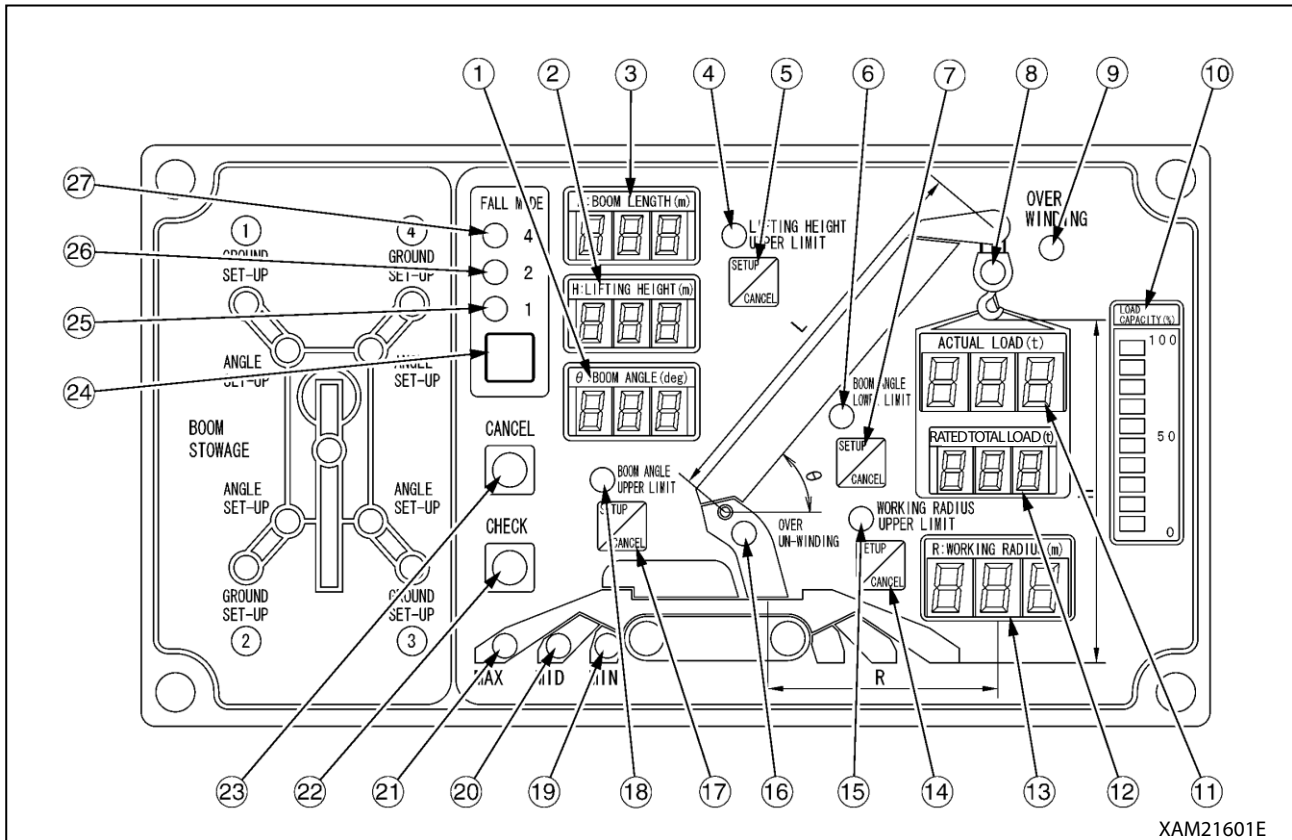
(2) Élevez la flèche. Abaissez le crochet pour que la charge soulevée soit aussi basse que possible.



(3) Rentrez la flèche.



1.6.4 NOM DES COMPOSANTS DE L’AFFICHAGE DU LIMITEUR DE MOMENT



- | | |
|--|--|
| <ul style="list-style-type: none"> ① Affichage de l’angle de la flèche ② Affichage de la hauteur de levage ③ Affichage de la longueur de la flèche ④ DEL (orange) de la limite supérieure de la hauteur de levage de la flèche ⑤ Commutateur de la limite supérieure de la hauteur de levage de la flèche ⑥ DEL (orange) de la limite inférieure de l’angle de la flèche ⑦ Commutateur de la limite inférieure de l’angle de la flèche ⑧ DEL du facteur de charge
(Change entre le vert, le jaune et le rouge) ⑨ DEL (rouge) de détection du levage excessif ⑩ Affichage (jaune) de la capacité de charge ⑪ Affichage de la charge réelle ⑫ Affichage de la charge nominale totale ⑬ Affichage de la portée ⑭ Commutateur de la limite supérieure de la portée | <ul style="list-style-type: none"> ⑮ DEL (orange) de la limite supérieure de la portée ⑯ DEL (orange) de désenroulement excessif ⑰ Commutateur de la limite supérieure de l’angle de la flèche ⑱ DEL (orange) de la limite supérieure de l’angle de la flèche ⑲ DEL (bleue) d’allongement minimum des béquilles ⑳ DEL (bleue) d’allongement intermédiaire des béquilles ㉑ DEL (bleue) d’allongement maximum des béquilles ㉒ Commutateur de vérification ㉓ Commutateur d’annulation ㉔ Commutateur de sélection du mode Brins de retour ㉕ DEL (bleue) – 1 brin de fil ㉖ DEL (bleue) – 2 brins de fil ㉗ DEL (bleue) – 4 brins de fil |
|--|--|

[1] DESCRIPTION DES COMMUTATEURS SUR L’UNITÉ D’AFFICHAGE DU LIMITEUR DE MOMENT

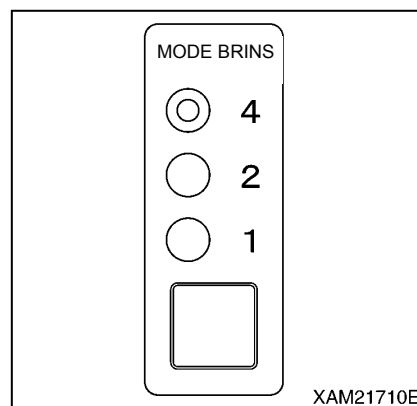
⚠ AVERTISSEMENT

Réglez le limiteur de moment précisément et correctement en fonction des travaux de grue effectués. Le limiteur de moment calcule le moment sur la base de ce réglage. Veuillez noter que si le réglage est différent de la tâche réelle de la grue, les pré-avertissements et l’arrêt automatique de la flèche ne se déclencheront pas, même si la machine est presque en surcharge.

1. COMMUTATEUR DE SÉLECTION ET DEL (BLEUE) D’AFFICHAGE DU NOMBRE DE BRINS DE FIL

Ce commutateur sert à modifier le nombre de brins de fil.

- Appuyez sur le commutateur pendant au moins 2 secondes.
La valeur passe de « 1 brin » à « 2 brins ».
En même temps, la DEL d’affichage du nombre de brins de fil passe de « 1 brin » à « 2 brins », ce qui indique que le réglage a été modifié.
- Ensuite, à chaque fois que vous appuyez sur le commutateur pendant au moins 2 secondes, la valeur du compteur de brins de fil passe de « 2 » à « 4 », puis de « 4 » à « 1 ».



REMARQUES

Lorsque vous modifiez le réglage de façon continue, relâchez le commutateur puis appuyez de nouveau dessus.

2. COMMUTATEUR ET DEL (ORANGE) DE LA LIMITE SUPÉRIEURE DE L’ANGLE DE LA FLÈCHE

Ce commutateur sert à régler ou à annuler la limite supérieure de l’angle de la flèche.

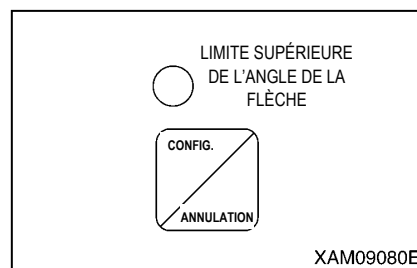
[CONFIGURATION]

Alors qu’aucune valeur de limite supérieure n’est réglée, réglez la flèche à l’angle souhaité et appuyez sur le commutateur pendant 2 secondes.

L’angle de la flèche est ainsi réglé comme limite supérieure.

En même temps, la DEL s’allume pour indiquer que la valeur de la limite supérieure a été réglée.

Pour activer ce réglage, mettez de nouveau le commutateur à clé sur « MARCHE » après l’avoir mis sur « ARRÊT », ou abaissez la flèche de « 10 degrés » ou plus à partir de l’angle de la flèche réglé pour quitter la zone de pré-avertissement pendant que vous allumez le moteur.



REMARQUES

Veillez à vérifier que la flèche s’arrête automatiquement à l’angle réglé avant d’effectuer la tâche en question. Si elle ne s’arrête pas automatiquement, réglez-en de nouveau l’angle en suivant la procédure ci-dessus.

Si la flèche entre dans la plage de pré-avertissement ou s’arrête à la limite supérieure, dans la configuration réglée de la limite supérieure de l’angle de la flèche, la DEL de la limite supérieure de l’angle de la flèche clignote.

[ANNULATION]

Alors que la valeur de la limite supérieure est réglée (DEL ACTIVE), appuyez sur le commutateur pendant 5 secondes.

Le réglage de la valeur de la limite supérieure actuelle est alors annulé. En même temps, la DEL s’éteint pour indiquer que la valeur de la limite supérieure a été annulée.

REMARQUES

Le réglage et l’annulation ne recommencent pas, même si vous appuyez sur le commutateur pendant plus de 2 secondes. Relâchez le commutateur et appuyez de nouveau dessus.

3. COMMUTATEUR ET DEL (ORANGE) DE LA LIMITE INFÉRIEURE DE L'ANGLE DE LA FLÈCHE

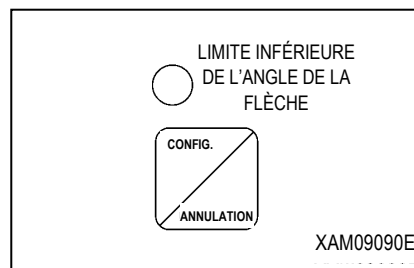
Ce commutateur sert à régler ou à annuler la limite inférieure de l'angle de la flèche.

[CONFIGURATION]

Alors qu'aucune valeur de limite inférieure n'est réglée, réglez la flèche à l'angle souhaité et appuyez sur le commutateur pendant 2 secondes.

L'angle de la flèche est ainsi réglé comme limite inférieure.

En même temps, la DEL s'allume pour indiquer que la valeur de la limite inférieure a été réglée.



Pour activer ce réglage, mettez de nouveau le commutateur à clé sur « MARCHE » après l'avoir mis sur « ARRÊT », ou levez la flèche de « 7 degrés » ou plus à partir de l'angle de la flèche réglé pour quitter la zone de pré-avertissement pendant que vous allumez le moteur.

REMARQUES

Veillez à vérifier que la flèche s'arrête automatiquement à l'angle réglé avant d'effectuer la tâche en question. Si elle ne s'arrête pas automatiquement, réglez-en de nouveau l'angle en suivant la procédure ci-dessus.

Si la flèche entre dans la plage de pré-avertissement ou s'arrête à la limite inférieure, dans la configuration réglée de la limite inférieure de l'angle de la flèche, la DEL de la limite inférieure de l'angle de la flèche clignote.

[ANNULATION]

Alors que la valeur de la limite inférieure est réglée (DEL ACTIVE), appuyez sur le commutateur pendant 5 secondes.

Le réglage de la valeur de la limite inférieure actuelle est alors annulé. En même temps, la DEL s'éteint pour indiquer que la valeur de la limite inférieure a été annulée.

REMARQUES

Le réglage et l'annulation ne recommencent pas, même si vous appuyez sur le commutateur pendant plus de 2 secondes. Relâchez le commutateur et appuyez de nouveau dessus.

4. COMMUTATEUR ET DEL (ORANGE) DE LA LIMITE SUPÉRIEURE DE LA PORTÉE

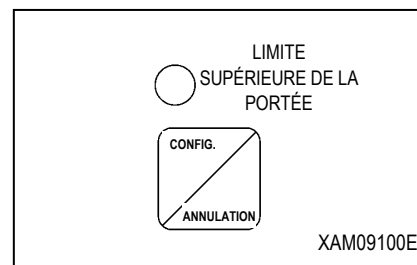
Ce commutateur sert à régler ou à annuler la limite supérieure de la portée.

[CONFIGURATION]

Alors qu'aucune valeur de limite supérieure n'est réglée, réglez la flèche à la portée souhaitée et appuyez sur le commutateur pendant 2 secondes.

La portée est ainsi réglée comme limite supérieure.

En même temps, la DEL s'allume pour indiquer que la valeur de la limite supérieure a été réglée.



Pour activer ce réglage, mettez de nouveau le commutateur à clé sur « MARCHE » après l'avoir mis sur « ARRÊT », ou diminuez la portée de « 1,3 m » ou plus à partir de la portée réglée pour quitter la zone de pré-avertissement pendant que vous allumez le moteur.

REMARQUES

Veillez à vérifier que la flèche s'arrête automatiquement à la portée réglée avant d'effectuer la tâche en question. Si elle ne s'arrête pas automatiquement, réglez-en de nouveau la portée en suivant la procédure ci-dessus.

Si la flèche entre dans la plage de pré-avertissement ou s'arrête à la limite supérieure, dans la configuration de la limite supérieure de la portée, la DEL de la limite supérieure de la portée clignote.

[ANNULATION]

Alors que la valeur de la limite supérieure est réglée (DEL ACTIVE), appuyez sur le commutateur pendant 5 secondes.

Le réglage de la valeur de la limite supérieure actuelle est alors annulé. En même temps, la DEL s'éteint pour indiquer que la valeur de la limite supérieure a été annulée.

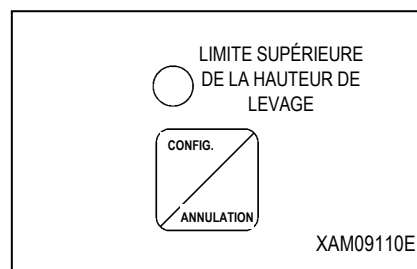
REMARQUES

Le réglage et l'annulation ne recommencent pas, même si vous appuyez sur le commutateur pendant plus de 2 secondes. Relâchez le commutateur et appuyez de nouveau dessus.

5. COMMUTATEUR ET DEL (ORANGE) DE LA LIMITE SUPÉRIEURE DE LA HAUTEUR DE LEVAGE

Ce commutateur sert à régler ou à annuler la limite supérieure de la hauteur de levage.

Alors que la restriction imposée par la hauteur de levage est déterminée en fonction de la hauteur mesurée à l'extrémité de la flèche, la hauteur de levage sur le tableau d'affichage montre la hauteur de levage atteinte lorsque le crochet est soulevé jusqu'au niveau de détection de levage excessif.



[CONFIGURATION]

Alors qu'aucune valeur de limite supérieure n'est réglée, réglez la flèche à la hauteur de levage souhaitée et appuyez sur le commutateur pendant 2 secondes.

La hauteur de levage est ainsi réglée comme limite supérieure.

En même temps, la DEL s'allume pour indiquer que la valeur de la limite supérieure a été réglée.

Pour activer ce réglage, mettez de nouveau le commutateur à clé sur « MARCHÉ » après l'avoir mis sur « ARRÊT », ou diminuez la hauteur de levage de « 1,3 m » ou plus à partir de la hauteur de levage réglée pour quitter la zone de pré-avertissement pendant que vous allumez le moteur.

REMARQUES

Veillez à vérifier que la flèche s'arrête automatiquement à la hauteur de levage réglée avant d'effectuer la tâche en question. Si elle ne s'arrête pas automatiquement, réglez-en de nouveau la hauteur de levage en suivant la procédure ci-dessus.

Si la flèche entre dans la plage de pré-avertissement ou s'arrête à la limite supérieure, dans la configuration réglée de la limite supérieure de la hauteur de levage, la DEL de la limite supérieure de la hauteur de levage clignote.

[ANNULATION]

Alors que la valeur de la limite supérieure est réglée (DEL ACTIVE), appuyez sur le commutateur pendant 5 secondes.

Le réglage de la valeur de la limite supérieure actuelle est alors annulé. En même temps, la DEL s'éteint pour indiquer que la valeur de la limite supérieure a été annulée.

REMARQUES

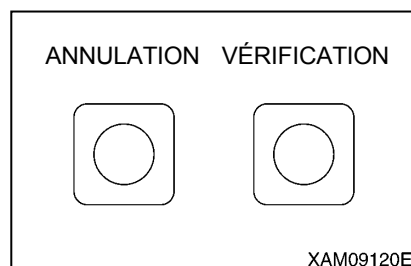
Le réglage et l'annulation ne recommencent pas, même si vous appuyez sur le commutateur pendant plus de 2 secondes. Relâchez le commutateur et appuyez de nouveau dessus.

6. COMMUTATEUR D'ANNULATION

Ce commutateur sert à annuler les valeurs réglées aux sections 2 à 5 ci-dessus.

- Appuyez sur ce commutateur et sur le commutateur de « VÉRIFICATION » en même temps pendant au moins 5 secondes.

Les valeurs réglées aux sections 2 à 5 ci-dessus sont annulées.



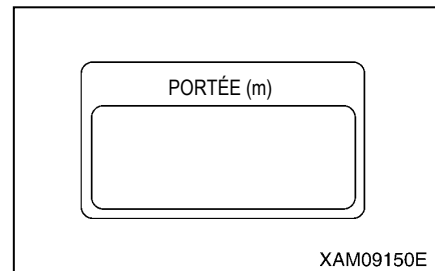
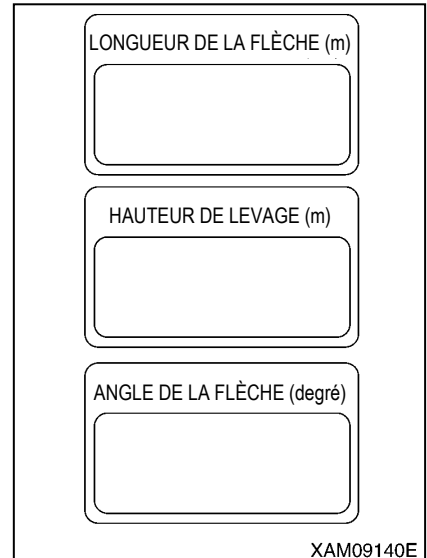
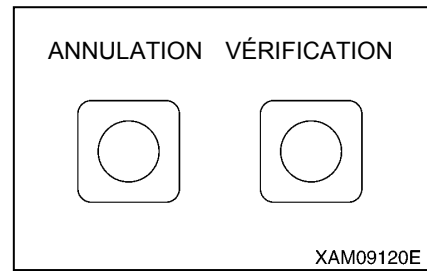
7. COMMUTATEUR DE VÉRIFICATION

Ce commutateur sert à vérifier les valeurs réglées aux sections 2 à 5 ci-dessus.

- Appuyez sur ce commutateur. Les valeurs réglées s'affichent dans l'ordre suivant, à chaque fois que vous appuyez sur le commutateur.
 - (1) La « valeur de la limite supérieure de l'angle de la flèche » s'affiche dans la section d'affichage de l'angle de la flèche.
 - (2) La « valeur de la limite inférieure de l'angle de la flèche » s'affiche dans la section d'affichage de l'angle de la flèche.
 - (3) La « valeur de la limite supérieure de la portée » s'affiche dans la section d'affichage de la portée.
 - (4) La « valeur de la limite supérieure de la hauteur de levage » s'affiche dans la section d'affichage de la hauteur de levage.
 - (5) Retour à l'affichage d'origine.

REMARQUES

- Lorsqu'une valeur réglée s'affiche, la DEL correspondant à la section du commutateur de réglage clignote en même temps.
- Si vous n'appuyez sur aucun commutateur pendant 5 secondes ou que vous appuyez sur un autre commutateur avec une valeur de réglage à l'affichage, l'affichage revient à l'affichage d'origine.
- L'affichage reste vierge pour l'élément dont aucune valeur n'est réglée.
- Les sections d'affichage autres que celles des éléments correspondant restent vierges.



[2] DESCRIPTIONS DE L'UNITÉ D'AFFICHAGE DU LIMITEUR DE MOMENT

Pour toute DEL non décrite dans cette section, voir « Fonctionnement 1.6.4 Nom des composants de l'unité d'affichage du limiteur de moment ».

1. SECTION D'AFFICHAGE DE LA CHARGE RÉELLE

Cette section affiche constamment la charge réelle de la charge soulevée pendant le fonctionnement de la grue.

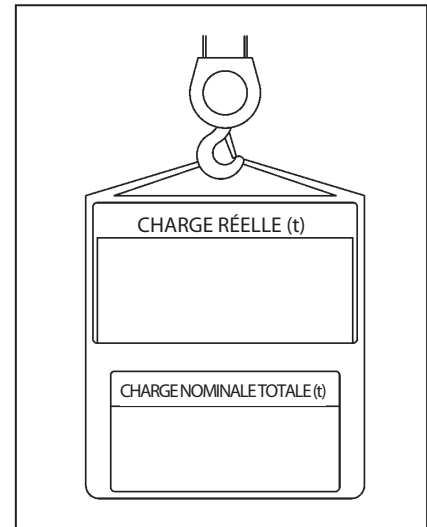
La charge réelle indique le poids total de la charge levée y inclus l'équipement de levage et le moufle.

Si des valeurs de « 0,0 » à « 0,1 » s'affichent alors qu'aucune charge n'est soulevée, le système fonctionne normalement.

Si la valeur qui s'affiche est en dehors de cette plage, contactez-nous ou contactez notre agence de ventes.

2. SECTION D'AFFICHAGE DE LA CHARGE NOMINALE TOTALE

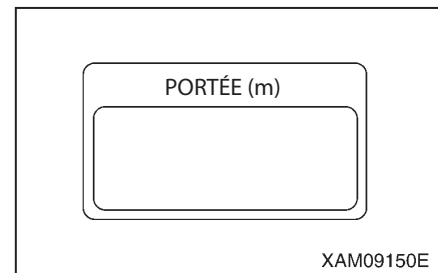
Cette section affiche la charge maximale totale (poids du moufle + poids des équipements de levage + poids de la charge) à chaque moment tenant compte du nombre de brins, de la portée et de la positions des stabilisateurs.



3. SECTION D'AFFICHAGE DE LA PORTÉE

Cette section affiche constamment la portée actuelle pendant le fonctionnement de la grue.

La portée correspond à la distance horizontale entre le centre de rotation de la grue et le centre du crochet.



4. SECTION D'AFFICHAGE DE LA LONGUEUR DE LA FLÈCHE

Cette section affiche constamment la longueur actuelle de la flèche pendant le fonctionnement de la grue.

La longueur de la flèche correspond à la distance entre l'ergot au pied de la flèche et l'ergot de la poulie à l'extrémité de la flèche.

5. SECTION D'AFFICHAGE DE LA HAUTEUR DE LEVAGE

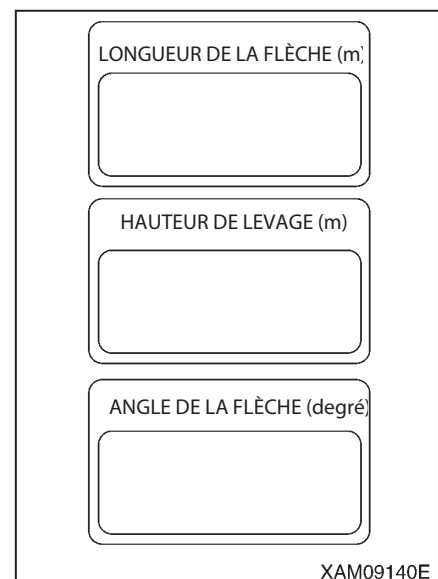
Cette section affiche constamment la hauteur de levage actuelle pendant le fonctionnement de la grue.

La hauteur de levage correspond à la distance verticale entre le sol et le bas du crochet.

6. SECTION D'AFFICHAGE DE L'ANGLE DE LA FLÈCHE

Cette section affiche constamment l'angle actuel de la flèche pendant le fonctionnement de la grue.

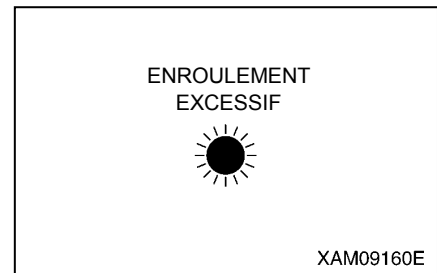
L'angle de la flèche correspond à l'angle tracé entre la flèche et la ligne horizontale au sol.



7. DEL (ROUGE) D'ENROULEMENT EXCESSIF

La DEL s'allume quand le crochet est trop enroulé ; il avertit d'un enroulement excessif.

Cette DEL s'allume aussi pendant l'arrimage du crochet. C'est normal.

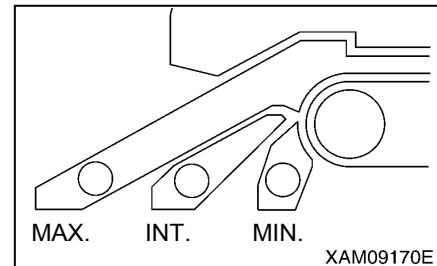


8. DEL (BLEUE) D'ALLONGEMENT DES BÉQUILLES

La DEL s'allume pour indiquer le statut d'allongement des béquilles.

- Si l'une des quatre béquilles n'a pas atteint correctement la position d'allongement intermédiaire, la DEL « MINIMUM » s'allume.
- Si les quatre béquilles atteignent correctement la position d'allongement intermédiaire, la DEL « INTERMÉDIAIRE » s'allume.
- Si les quatre béquilles atteignent la position d'allongement maximum, la DEL « MAXIMUM » s'allume.

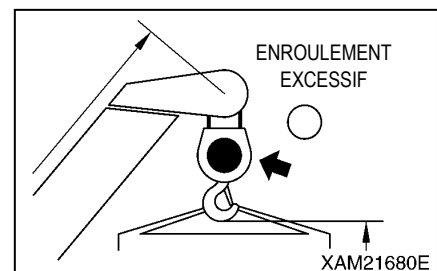
Même si vous pensiez avoir réglé les béquilles sur la position d'allongement maximum, la DEL « INTERMÉDIAIRE » s'allume si l'une des quatre béquilles n'a pas atteint correctement la position d'allongement maximum.



9. DEL DE FACTEUR DE CHARGE (CHANGE ENTRE LE VERT, LE JAUNE ET LE ROUGE)

En s'allumant, cette DEL indique le statut du facteur de charge du limiteur de moment.

- La DEL s'allume en vert si le facteur de charge est inférieur à 90 %.
- La DEL s'allume en jaune si le facteur de charge est entre 90 et moins de 100 %.
- La DEL s'allume en rouge si le facteur de charge est supérieur ou égal à 100 %.



10. AFFICHAGE (JAUNE) DU FACTEUR DE CHARGE

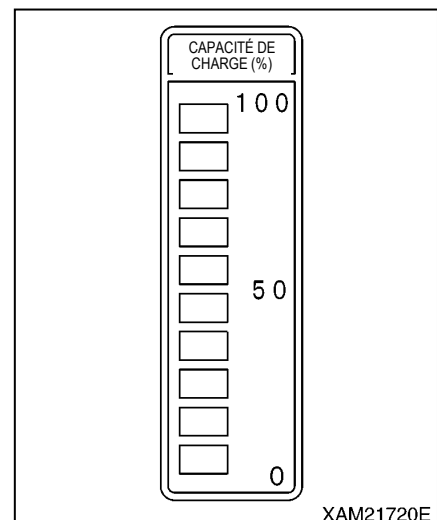
En s'allumant, cet affichage indique le statut du facteur de charge du limiteur de moment.

- Le facteur de charge est indiqué au moyen de « barres » ALLUMÉES/ÉTEINTES en fonction des modifications qu'il subit.
- Toutes les « barres » sont ALLUMÉES quand le facteur de charge est supérieur ou égal à 100 %.

REMARQUES

Quand le facteur de charge est d'environ 50 %, toutes les « barres » autour du nombre « 50 » (voir illustration de droite) et en dessous sont ALLUMÉES.

Les « barres » autour du nombre « 50 » et au-dessus sont éteintes.



1.6.5 FONCTIONS DU LIMITEUR DE MOMENT

[1] AVERTISSEMENT DE SURCHARGE

1. ZONE DE SÉCURITÉ (la « charge réelle » est inférieure à 90 % de la « charge nominale totale »).

- La partie verte du voyant d'état de fonctionnement s'allume.

2. PRÉ-AVERTISSEMENT (la « charge réelle » se situe entre 90 et moins de 100 % de la « charge nominale totale »).

- La partie jaune du voyant d'état de fonctionnement s'allume.
- L'alarme retentit par intermittence.

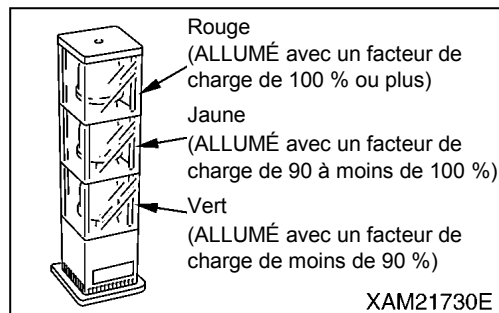
3. AVERTISSEMENT DE LIMITE (la « charge réelle » est supérieure ou égale à 100 % de la « charge nominale totale »).

- La partie rouge du voyant d'état de fonctionnement s'allume.
- L'alarme retentit de façon continue.
- L'opération dangereuse de la flèche s'arrête automatiquement.
- Un message vocal est émis : « Overloading » (surcharge).
- La DEL (jaune) de « facteur de charge supérieur ou égal à 100 % » s'allume.

4. ARRÊT AUTOMATIQUE DE L'AVERTISSEMENT DE LIMITE DE DÉGAGEMENT

Si le système s'arrête automatiquement, effectuez le rétablissement post-surcharge sans attendre.

Voir « Fonctionnement 1.6.3 [2] Rétablissement après un arrêt automatique » pour savoir comment effectuer le rétablissement.



[2] AVERTISSEMENT DE RESTRICTION DE L'ENVELOPPE DE TRAVAIL

Lorsque l'enveloppe de travail s'approche de la valeur de restriction réglée, l'opérateur et les personnes à proximité de la machine sont averties.

Le dernier statut de la valeur de la limite de l'enveloppe réglée est mémorisé, même si le commutateur de démarrage est sur ARRÊT.

REMARQUES

Voir « Fonctionnement 1.6.4 [1] Description des commutateurs sur l'unité d'affichage du limiteur de moment » pour savoir comment régler la valeur de la restriction de l'enveloppe de travail.

Une fois l'enveloppe de travail réglée, la restriction est comme suit :

1. ZONE DE SÉCURITÉ

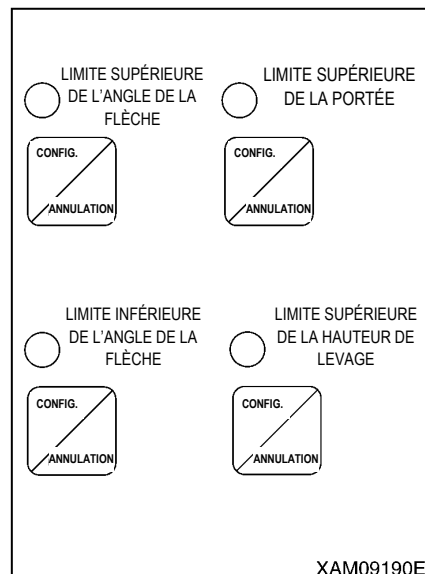
- La DEL (orange) de la restriction de l'enveloppe de travail concernée s'allume.
- La partie verte du voyant d'état de fonctionnement s'allume.

2. PRÉ-AVERTISSEMENT

- La DEL (orange) de la restriction de l'enveloppe de travail concernée s'allume.
- L'alarme retentit par intermittence.
- La partie jaune du voyant d'état de fonctionnement s'allume.

3. AVERTISSEMENT DE LIMITE

- La DEL (orange) de la restriction de l'enveloppe de travail concernée s'allume.
- La partie rouge du voyant d'état de fonctionnement s'allume.
- L'alarme retentit de façon continue.
- L'opération dangereuse de la flèche s'arrête automatiquement.



[3] DÉTECTEUR DE LEVAGE EXCESSIF

⚠ ATTENTION

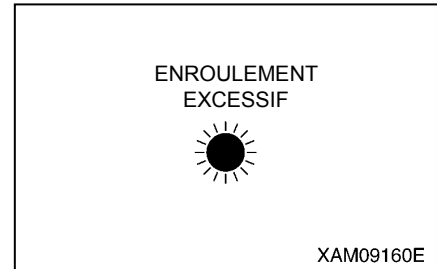
Lorsque vous soulevez le crochet, surveillez la distance entre celui-ci et la flèche.
Le fait d'allonger la flèche soulève également le crochet.
Vérifiez toujours la hauteur du crochet pendant l'allongement de la flèche.

Lorsque vous enroulez trop le crochet pendant que vous le levez ou que vous allongez la flèche,

- La DEL (rouge) « enroulement excessif » clignote.
- L'alarme retentit de façon continue.
- Les opérations de levage du crochet et d'allongement de la flèche s'arrêtent automatiquement.
- Un message vocal est émis : « hook is overwinded » (le crochet est trop enroulé).

En cas d'arrêt automatique, procédez immédiatement au rétablissement.

À savoir, abaissez le crochet et rentrez la flèche.



[4] COMMUTATEUR DE SÉLECTION DU NOMBRE DE BRINS DE FIL

⚠ AVERTISSEMENT

- Arrêtez la grue avant de modifier le nombre de brins de fil accrochés, à l'aide du commutateur de sélection du nombre de brins de fil.
Si vous changez le nombre de brins de fil pendant le fonctionnement de la grue, cela risque d'entraîner des accidents soudains.
- Veillez toujours à ce que le nombre de brins de fil affichés au compteur du limiteur de moment corresponde au nombre de câbles de la grue. Cela entraîne sinon des accidents graves.

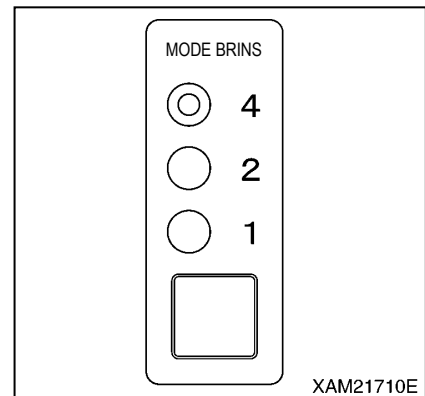
La charge de sécurité est déterminée par câble métallique.

Déterminez le nombre de brins de fils en fonction de la charge maximale à soulever.

Le nombre de brins affichés au compteur du limiteur de moment doit correspondre au nombre sur la grue.

Cette machine dispose d'un crochet pour quatre/deux câbles métalliques – c'est la spécification standard.

Le dernier statut du nombre de fils réglé est mémorisé, même si le commutateur de démarrage est sur ARRÊT.



[5] DÉTECTION DE LA LIMITE SUPÉRIEURE DE LA FLÈCHE

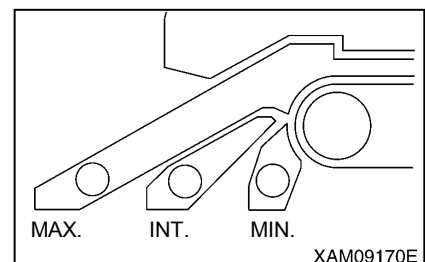
Lorsque la flèche est levée et que son angle atteint « environ 77 degrés », le levage de la flèche s'arrête automatiquement.

[6] DÉTECTION DE LA LIMITE INFÉRIEURE DE LA FLÈCHE

Lorsque la flèche est abaissée et que son angle atteint « environ 3 degrés », l'opération d'abaissement de la flèche s'arrête automatiquement.

[7] DÉTECTION DE L'ALLONGEMENT DES BÉQUILLES

L'état d'allongement des béquilles est détecté à l'aide des commutateurs de limite, fixés sur chacune des quatre béquilles ; ils allument la DEL appropriée (bleue) « MINIMUM », « INTERMÉDIAIRE » ou « MAXIMUM » et modifient la charge nominale totale.



1.6.6 ÉTAT DE DÉMARRAGE DU LIMITEUR DE MOMENT

Le limiteur de moment vérifie sa propre fonction pendant 2 secondes lorsque le commutateur de démarrage est mis sur MARCHE.

Pendant ce temps,

- La partie rouge du voyant d'état de fonctionnement s'allume.
- Toutes les DEL s'allument.
- Le klaxon est actionné de façon momentanée.

Ensuite, si la vérification des fonctions du limiteur de moment indique que ce dernier et les détecteurs fonctionnent normalement, la partie rouge du voyant d'état de fonctionnement s'éteint et la partie verte s'allume, indiquant que la machine est prête à l'emploi.

⚠ ATTENTION

Si la partie rouge du voyant d'état de fonctionnement ne s'éteint pas une fois la vérification des fonctions du limiteur de moment effectuée, contactez-nous ou contactez notre agence de ventes sans faute.

1.6.7 RÉGLAGE DE L'ENVELOPPE DE TRAVAIL DU LIMITEUR DE MOMENT

⚠ Avertissement

- Même lorsque le limiteur de moment limite l'enveloppe de travail, la flèche risque de dépasser la valeur de réglage lorsqu'elle est opérée à vitesse rapide.
Prenez soin de régler l'enveloppe de travail en prévoyant une distance de sécurité suffisante par rapport aux obstacles.
Opérez la grue lentement.
- Veillez à vérifier que la flèche s'arrête à la position réglée après avoir réglé l'enveloppe de travail de la flèche.

Si l'enveloppe de travail de la flèche est limitée à cause de contraintes spatiales, vous pouvez la régler à la valeur désirée.

[1] RÉGLAGE DE L'ENVELOPPE DE TRAVAIL

Faites fonctionner la flèche au minimum et au maximum de l'enveloppe de travail désirée puis appuyez respectivement sur les commutateurs CONFIGURATION/ANNULATION pendant 2 secondes.

Vous pouvez régler cette limite.

La DEL située au-dessus du commutateur pertinent s'allume simultanément.

Ramenez ensuite la flèche aux réglages suivants, pour pouvoir activer la commande de la restriction.

- « Valeur réglée – 10 degrés ou plus » pour la limite supérieure de la flèche.
- « Valeur réglée +7 degrés ou plus » pour la limite inférieure de la flèche.
- « Valeur réglée – 1,3 m ou moins » pour la limite supérieure de la portée.
- « Valeur réglée – 1,3 m ou moins » pour la hauteur de levage (avec l'opération d'[abaissement] ou de [rentrée] de la flèche).

Vous pouvez sinon mettre le commutateur de démarrage sur « ARRÊT » puis le remettre sur « MARCHÉ » pour activer la restriction.

REMARQUES

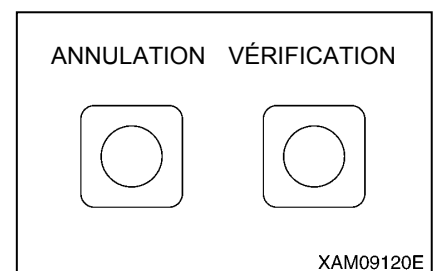
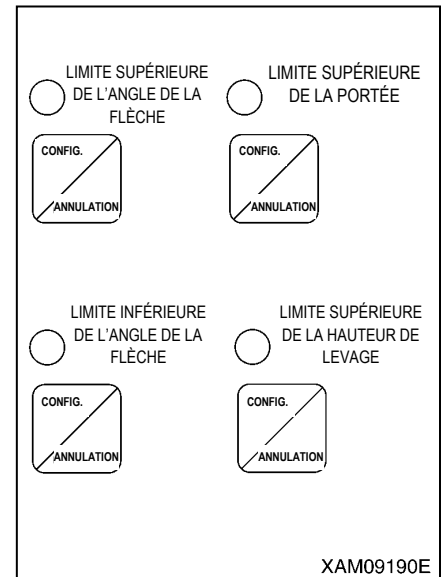
Le dernier statut de la valeur réglée est mémorisé, même si le commutateur de démarrage est mis sur « ARRÊT ».

[2] ANNULATION DU RÉGLAGE DE L'ENVELOPPE DE TRAVAIL

- Appuyez sur les commutateurs ANNULATION et VÉRIFICATION en même temps pendant au moins 5 secondes.
Toutes les restrictions réglées de l'enveloppe de travail sont alors annulées.
En même temps, les DEL au-dessus de tous les commutateurs de limite de l'enveloppe de travail s'éteignent pour indiquer que les réglages ont été annulés.
- Appuyez pendant 5 secondes sur le commutateur CONFIGURATION/ANNULATION de l'élément dont vous voulez annuler la restriction.
Seule la valeur réglée pour l'élément peut être annulée.
En même temps, la DEL au-dessus du commutateur s'éteint pour indiquer que le réglage a été annulé.

REMARQUES

Voir « Fonctionnement 1.6.4 [1] Description des commutateurs sur l'unité d'affichage du limiteur de moment » pour savoir comment régler la limite de l'enveloppe de travail.



1.6.8 COMMUTATEUR D'ANNULATION DE L'ARRÊT D'URGENCE

⚠ DANGER

Ne mettez pas l'interrupteur de sécurité sur « MARCHE » (annulation), sauf si vous trouvez une erreur ou si vous contrôlez les capteurs.

Lorsque vous mettez l'interrupteur de sécurité sur « MARCHE » (annulation), mettez toujours la grue en faible vitesse. Enlevez la clé de contact pendant l'utilisation normale de la grue.

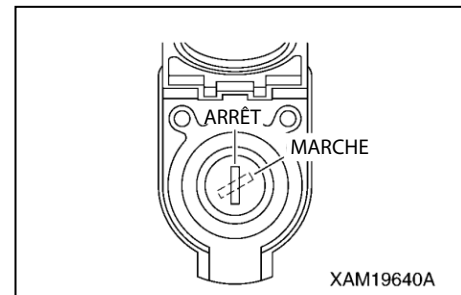
ATTENTION

N'utilisez pas le commutateur d'annulation de l'arrêt d'urgence lorsque vous arrimez le crochet. Le câble métallique du treuil risque d'être coupé ; le crochet tomberait alors ou endommagerait la flèche. Utilisez le commutateur d'arrimage du crochet pour arrimer le crochet.

Utilisez le commutateur d'annulation de l'arrêt d'urgence pour inspecter, procéder à la maintenance et annuler l'arrêt d'une fonction au besoin.

Ouvrez le couvercle pour utiliser le commutateur.








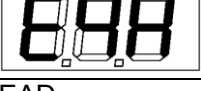




- ARRÊT (auto) :
Tournez la clé dans le sens contraire aux aiguilles d'une montre.
L'arrêt fonctionne.
Vous pouvez enlever ou insérer la clé sur cette position.
- MARCHE (annulation) :
Tournez la clé dans le sens des aiguilles d'une montre et laissez-la sur cette position.
La fonction d'arrêt est annulée pendant que la clé est maintenue sur cette position.



1.6.9 LIMITEUR DE MOMENT – CAUSES D’ERREUR ET MESURES À PRENDRE

Le limiteur de moment affiche un code d’erreur dans la section d’affichage de la « charge nominale totale » sur le tableau d’affichage pour indiquer qu’il y a une erreur.

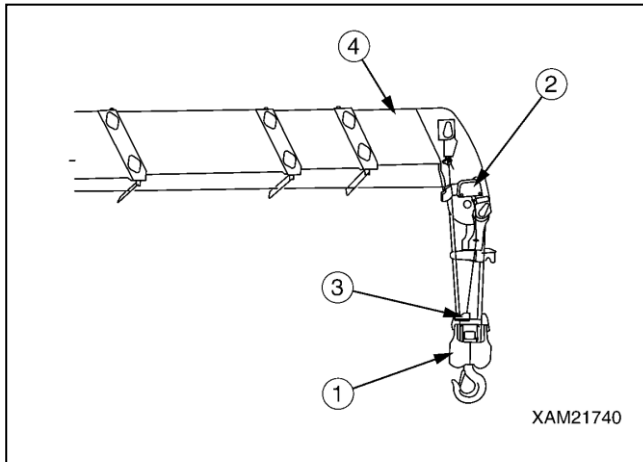
Si un code d’erreur du tableau ci-dessous s’affiche, contactez-nous ou contactez notre agence de ventes.

Code d’erreur	Détails de l’erreur	Mesures à prendre
E1L 	L’entrée du transmetteur de pression 1 est inférieure à la valeur spécifiée.	Vérifier l’installation du transmetteur de pression 1.
E1H 	L’entrée du transmetteur de pression 1 est supérieure à la valeur spécifiée.	
E2L 	L’entrée du transmetteur de pression 2 est inférieure à la valeur spécifiée.	Vérifier l’installation du transmetteur de pression 2.
E2H 	L’entrée du transmetteur de pression 2 est supérieure à la valeur spécifiée.	
E3L 	L’entrée du détecteur d’angle est inférieure à la valeur spécifiée.	Vérifier l’installation du détecteur d’angle.
E3H 	L’entrée du détecteur d’angle est supérieure à la valeur spécifiée.	
E4L 	L’entrée du détecteur de longueur est inférieure à la valeur spécifiée.	Vérifier l’installation du détecteur de longueur.
E4H 	L’entrée du détecteur de longueur est supérieure à la valeur spécifiée.	
EAD 	Le convertisseur AN ne fonctionne pas correctement dans la section du convertisseur.	Mettre le commutateur de démarrage sur « ARRÊT » puis le remettre sur « MARCHÉ ». Si l’erreur s’affiche de nouveau, remplacer le convertisseur.
ERS 	La communication entre la section du convertisseur et l’indicateur ne se fait pas correctement.	Vérifier le câble entre l’indicateur et le convertisseur. S’il n’y a pas de problème au niveau du câble, remplacer le convertisseur.
E-E 	Erreur dans la mémoire d’étalonnage. Ce code d’erreur apparaît également lorsque l’étalonnage n’a pas encore été effectué.	Mettre le commutateur de démarrage sur « ARRÊT » puis le remettre sur « MARCHÉ ». Si l’erreur s’affiche de nouveau, remplacer l’indicateur.
E-P 	L’entrée ramasser/transporter a été détectée alors que la condition pour ce mode n’est pas remplie.	Éteindre le commutateur ramasser/transporter. Remplir la condition pour le mode ramasser/transporter et remettre le commutateur sur « MARCHÉ ».

1.7 DÉTECTEUR DE LEVAGE EXCESSIF

⚠ ATTENTION

Lorsque vous élevez la poulie à crochet, surveillez la distance entre celle-ci et la flèche.
La poulie à crochet s'élève aussi lorsque la flèche est allongée.
Vérifiez toujours la hauteur de la poulie à crochet pendant que vous allongez la flèche.



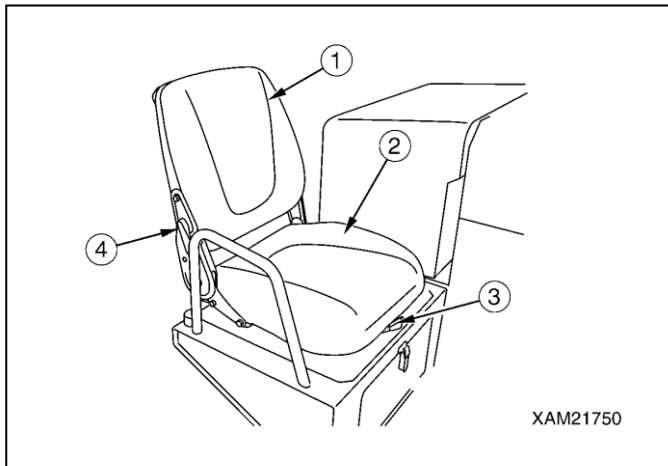
- ① Poulie à crochet
- ② Détecteur de levage excessif
- ③ Poids
- ④ Flèche

Lorsque la poulie à crochet ① est élevée ou que la flèche ④ est allongée, le détecteur de levage excessif fait retentir l'avertisseur sonore par intermittence pour prévenir l'opérateur d'un enroulement excessif si la poulie à crochet ① se rapproche de l'extrémité de la flèche ④ et fait remonter le poids ③ par pression.

En même temps, le levage de la poulie à crochet ① et l'allongement de la flèche ④ s'arrêtent automatiquement.

Lorsque l'avertisseur sonore retentit, mettez immédiatement le levier du treuil sur « ABAISSER » ou mettez le levier de télescopage de la flèche sur « RENTRER » pour abaisser la poulie à crochet ①.

1.8 SIÈGE DE L'OPÉRATEUR



- ① Dossier
- ② Siège
- ③ Levier de réglage de l'avancée
- ④ Levier de réglage de l'inclinaison

⚠ AVERTISSEMENT

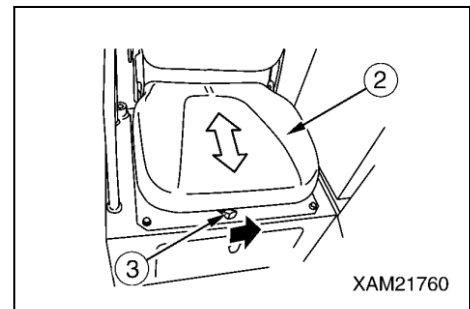
- Réglez le siège de l'opérateur avant de conduire. Veillez notamment à le régler si quelqu'un d'autre l'a utilisé.
- Appuyez le dos contre le dossier du siège et réglez-le de façon à pouvoir actionner la pédale d'accélération sans difficulté.
- Ne réglez jamais le siège de l'opérateur pendant que vous conduisez.

[1] RÉGLAGE DE L'AVANCÉE/DU REcul DU SIÈGE

Utilisez le levier de réglage de l'avancée ③.

1. Tout en poussant le levier de réglage de l'avancée ③ vers la gauche, déplacez le siège ② vers l'avant/l'arrière.
2. Après avoir réglé le siège ②, relâchez le levier de réglage de l'avancée ③.

Le siège ② reste en position.



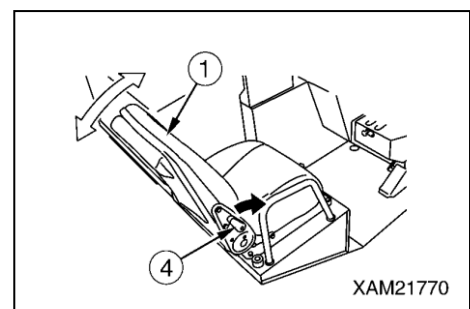
REMARQUES

La distance de réglage de l'avancée/du recul du siège est de 120 mm, en 6 paliers.

[2] RÉGLAGE DE L'INCLINAISON

Utilisez le levier de réglage de l'inclinaison ④.

1. Tout en poussant le levier de réglage de l'inclinaison ④ vers l'avant, déplacez le dossier ① vers l'avant/l'arrière.
2. Après avoir réglé le dossier ①, relâchez le levier de réglage de l'inclinaison ④. Le dossier ① reste en position.



REMARQUES

L'angle de réglage de l'inclinaison est de 75 degrés, en 7 paliers vers l'avant et 23 vers l'arrière.

1.9 CAPOT DU MOTEUR

AVERTISSEMENT

- Avant d'ouvrir le capot du moteur, arrêtez le moteur et enlevez la clé de contact.
- N'ouvrez pas tout de suite le capot du moteur – ce dernier est encore chaud après avoir tourné.

[1] OUVERTURE DU CAPOT DU MOTEUR

Ouvrez le capot du moteur en procédant comme suit lorsque vous effectuez l'inspection/la maintenance à l'intérieur du capot du moteur.

1. Voir « Fonctionnement 2.2 Démarrer le moteur » et démarrez le moteur.

2. Voir « Opération 2.14 Réglage des stabilisateurs » et mettez en place les stabilisateurs.

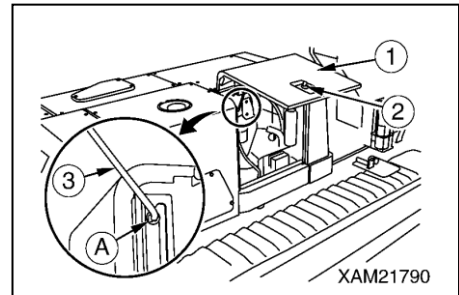
3. Voir « Fonctionnement 2.19 Relevage de la flèche » et élevez la flèche à un angle qui vous permet de travailler sans difficulté.

4. Voir « Fonctionnement 2.10 Arrêter le moteur » et arrêtez le moteur.

5. Voir « Fonctionnement 2.14 Réglage des béquilles » et faites tourner la table de rotation de la « béquille ③ » et de la « béquille ④ », vers l'extérieur.

6. Insérez la clé dans le trou de la serrure du bouton ② du capot du moteur ① et déverrouillez le capot.

7. Ouvrez le capot du moteur ① en tirant sur le bouton ②, vers vous. Faites glisser la barre de maintien ③ et fixez-la bien en position de verrouillage (A).



[2] FERMETURE DU CAPOT DU MOTEUR

Une fois l'inspection/la maintenance terminée à l'intérieur du capot du moteur, fermez ce dernier en procédant comme suit.

1. Soulevez la barre de maintien ③ du capot du moteur ① et retirez-la de la position de verrouillage (A). Fermez le capot du moteur.

2. Verrouillez le bouton ② du capot du moteur ① et enlevez la clé.

3. Voir « Fonctionnement 2.24 Arrimage des béquilles » pour faire tourner la table de rotation de la « béquille ③ » et de la « béquille ④ », vers l'intérieur, puis arrimez.

4. Voir « Fonctionnement 2.2 Démarrer le moteur » et démarrez le moteur.

5. Voir « Fonctionnement 2.23 Arrimer la grue » et arrimez la flèche.

6. Mettez le commutateur d'annulation de l'arrêt d'urgence sur « ARRÊT » (auto) et enlevez la clé.

7. Voir « Fonctionnement 2.10 Arrêter le moteur », puis arrêtez le moteur et enlevez la clé de contact.

1.10 COUVERCLE DE LA MACHINE

⚠ AVERTISSEMENT

- Avant d'enlever le couvercle de la machine, arrêtez le moteur et enlevez la clé de contact.
- N'enlevez pas tout de suite le couvercle de la machine – le moteur est encore chaud après avoir tourné.

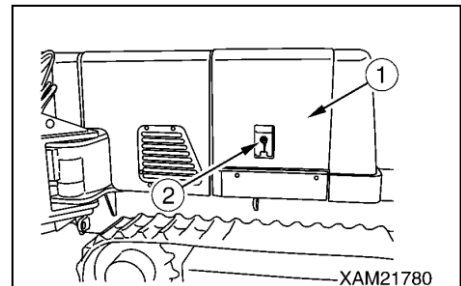
⚠ ATTENTION

Le couvercle de la machine est une grosse pièce installée en hauteur. Deux personnes minimum doivent enlever/installer le couvercle.

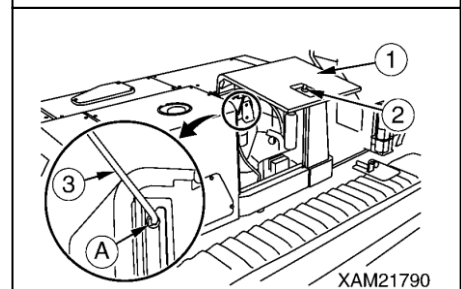
[1] ENLEVER LE COUVERCLE DE LA MACHINE

Enlevez le couvercle de la machine en procédant comme suit lorsque vous effectuez l'inspection/la maintenance à l'intérieur du couvercle de la machine.

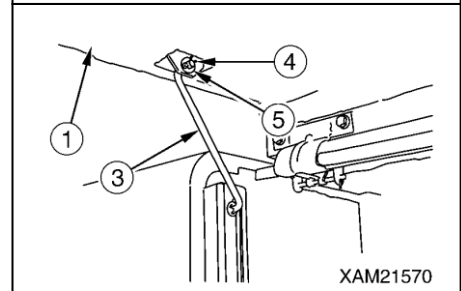
1. Voir « Fonctionnement 2.2 Démarrer le moteur » et démarrez le moteur.
2. Voir « Opération 2.14 Réglage des stabilisateurs » et mettez en place les stabilisateurs.
3. Voir « Fonctionnement 2.19 Relevage de la flèche » et élevez la flèche à un angle qui vous permet de travailler sans difficulté.
4. Voir « Fonctionnement 2.10 Arrêter le moteur » et arrêtez le moteur.
5. Voir « Fonctionnement 2.14 Réglage des béquilles » et faites tourner la table de rotation de toutes les béquilles vers l'extérieur.
6. Insérez la clé dans le trou de la serrure du bouton ② du capot du moteur ① et déverrouillez le capot.



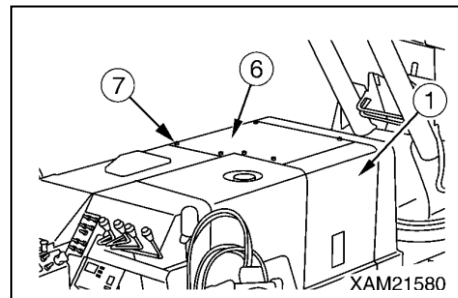
7. Ouvrez le capot du moteur ① en tirant sur le bouton ②, vers vous. Faites glisser la barre de maintien ③ et fixez-la bien en position de verrouillage (A).



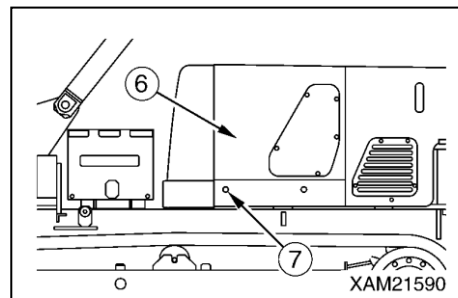
8. Enlevez la clavette ④ et la rondelle ⑤ de la barre de maintien ③ sur le côté du capot du moteur ① et séparez le capot ① de la barre ③.



9. Enlevez les six boulons de montage ⑦ sur le dessus du couvercle de la machine ⑥.



10. Enlevez les deux boulons de montage ⑦ sur le côté gauche du couvercle de la machine ⑥.



11. Soulevez en même temps le couvercle ⑥ et le capot du moteur ① et enlevez-les.

⚠ ATTENTION

Le couvercle de la machine ⑥ et le capot du moteur ① sont connectés à l'aide d'une articulation. Par conséquent, les deux pièces fléchissent à cet endroit lorsqu'on les enlève. Faites très attention lorsque vous soulevez le côté du capot du moteur ①.

[2] INSTALLER LE COUVERCLE DE LA MACHINE

Une fois l'inspection/la maintenance terminée à l'intérieur du couvercle de la machine, remettez le couvercle en place en procédant comme suit.

1. Soulevez le couvercle de la machine ⑥ et le capot du moteur ① en même temps pour les remettre à leur position d'origine.

⚠ ATTENTION

Le couvercle de la machine ⑥ et le capot du moteur ① sont connectés à l'aide d'une articulation. Par conséquent, les deux pièces fléchissent à cet endroit lorsqu'on les enlève. Faites très attention lorsque vous soulevez le côté du capot du moteur ①.

2. Vissez bien les huit boulons de montage sur le couvercle de la machine ⑥.

3. Installez la barre de maintien, sur le côté du capot du moteur ①, sur la pièce de connexion du capot ① et remettez la rondelle ⑤ et la clavette ④.

REMARQUES

Remplacez la clavette ④ par une clavette neuve. Ne réutilisez pas la clavette ④ que vous avez enlevée.

4. Soulevez la barre de maintien ③ du capot du moteur ① et retirez-la de la position de verrouillage (A). Fermez le capot du moteur.

5. Verrouillez le bouton ② du capot du moteur ① et enlevez la clé.

6. Voir « Fonctionnement 2.24 Arrimage des béquilles » pour faire tourner la table de rotation de toutes les béquilles, vers l'intérieur, puis arrimez.

7. Voir « Fonctionnement 2.2 Démarrer le moteur » et démarrez le moteur.

8. Voir « Fonctionnement 2.23 Arrimer la grue » et arrimez la flèche.

9. Mettez le commutateur d'annulation de l'arrêt d'urgence sur « ARRÊT » (auto) et enlevez la clé.

10. Voir « Fonctionnement 2.10 Arrêter le moteur », puis arrêtez le moteur et enlevez la clé de contact.

2. FONCTIONNEMENT

2.1 VÉRIFICATIONS AVANT DE DÉMARRER LE MOTEUR

2.1.1 VÉRIFICATIONS VISUELLES

⚠ AVERTISSEMENT

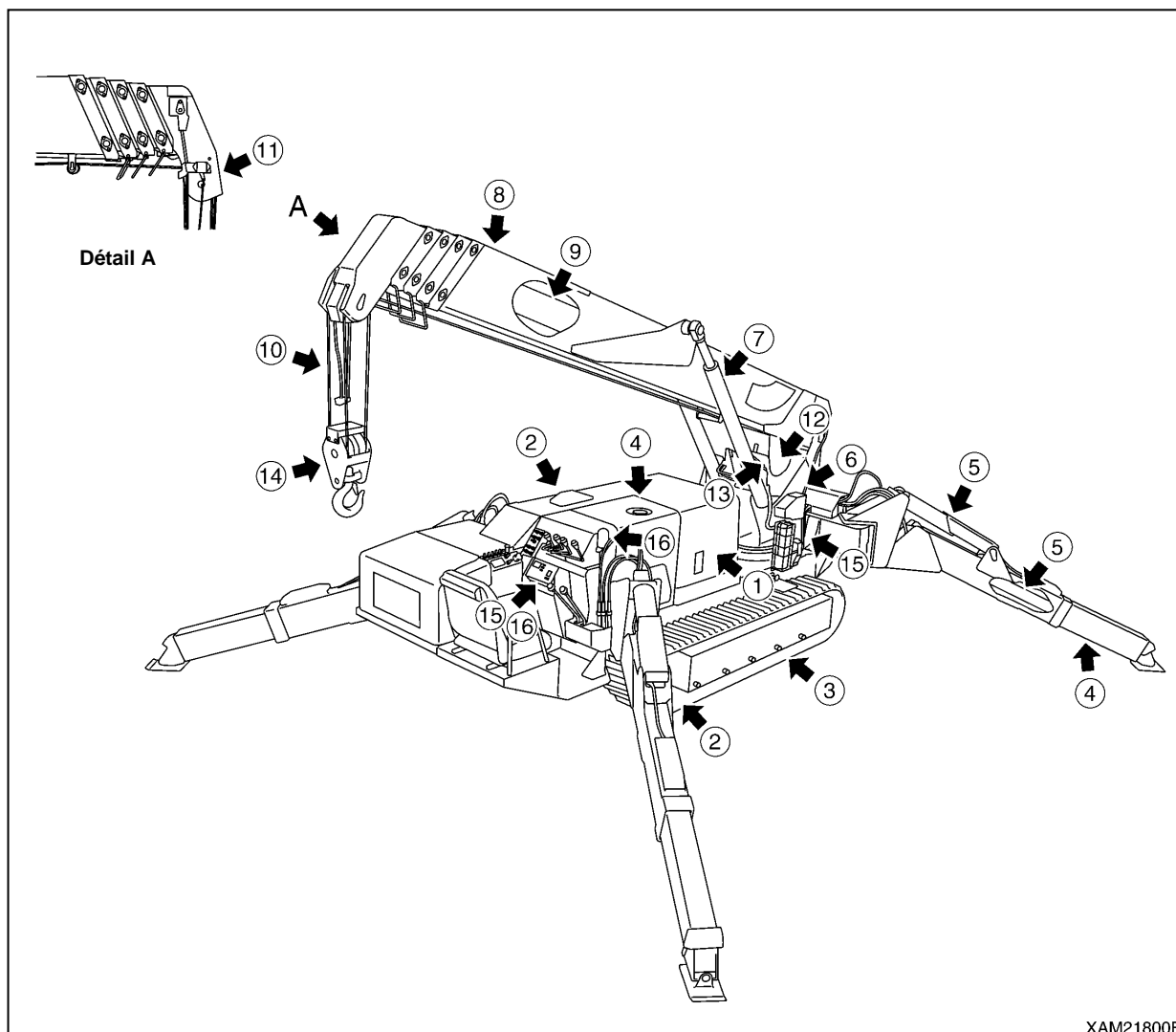
- Cette machine dispose d'un moteur diesel.
Si vous remarquez une odeur de carburant autour du moteur, vérifiez qu'il n'y a pas de fuite. Vérifiez soigneusement qu'il n'y a pas de fissures sur le tuyau de carburant et ses raccords.
- La machine risque de prendre feu sous l'effet de l'accumulation de matériaux inflammables et de traces de fuites d'huile autour de la partie chaude du moteur, comme le moteur lui-même et le pot d'échappement, et autour de la batterie.
Vérifiez bien ces endroits. Si vous découvrez une anomalie, veuillez la réparer immédiatement, contactez-nous ou contactez notre agence de ventes.

Vérifiez qu'il n'y a pas d'odeur de carburant autour du moteur avant de le démarrer.

Vérifiez, autour de la machine et dessous, que les boulons sont bien serrés et qu'il n'y a pas de fuite d'huile ; vérifiez également le système de la grue et le système hydraulique.

Vérifiez qu'il n'y a pas de câbles électriques desserrés ni d'accumulation de poussière sur les éléments qui peuvent devenir chauds.

Vérifiez les éléments illustrés dans cette section avant de démarrer le moteur pour la première fois chaque jour.



① VÉRIFICATION AUTOUR DU MOTEUR

Vérifiez qu'il n'y a pas d'accumulation et de dépôt de matériaux inflammables (feuilles mortes, déchets de papier, poussière, huile et graisse) sur la partie chaude du moteur, telle que le pot d'échappement et autour de la batterie. S'il y en a, enlevez-les.

Vérifiez qu'il n'y a pas de fuite de carburant ou d'huile du moteur. Si vous découvrez une anomalie, veuillez réparer l'élément concerné. Vérifiez que le démarreur, l'alternateur et le pourtour de la batterie ne comportent pas de câbles électriques desserrés, de connexions lâches et de traces de brûlures. Si vous découvrez une anomalie, veuillez réparer l'élément concerné.

② VÉRIFICATION DES SYSTÈMES HYDRAULIQUES DE LA MACHINE (moteur, vannes de régulation, réservoir hydraulique, tuyau, raccords)

Vérifiez que les raccords des conduites ne sont pas lâches et qu'il n'y a pas de fuite d'huile. Si vous découvrez une anomalie, veuillez la réparer.

③ VÉRIFICATION AUTOUR DU CHÂSSIS DE ROULEMENT (chenilles en caoutchouc, rouleau des chenilles, roues dentées et galet tendeur)

Vérifiez chaque section. Elles ne doivent pas être cassées ou usées et les chenilles en caoutchouc ne doivent pas être lâches. Si vous découvrez une anomalie, veuillez la réparer.

Vérifiez que les boulons ne sont pas desserrés ou manquants. S'ils sont desserrés, resserrez-les.

★ Voir « Fonctionnement 3. Manipulation des chenilles en caoutchouc ».

④ VÉRIFICATION DES BÉQUILLES

Vérifiez chaque section – il ne doit pas y avoir de fissures, de fléchissements, de dégâts ni d'usure sur les goupilles de soutien. Si vous découvrez une anomalie, veuillez la réparer.

⑤ VÉRIFICATION DES CYLINDRES DES BÉQUILLES

Vérifiez qu'il n'y a pas de raccords de conduite lâches, de fuite d'huile, d'usure et de dégâts sur les goupilles de soutien. Si vous découvrez une anomalie, veuillez la réparer.

⑥ VÉRIFICATION DES ARBRES

Vérifiez chaque section – il ne doit pas y avoir de fissures, de fléchissements, de dégâts, d'arbre lâche, de boulons de montage lâches au niveau de la couronne de rotation et du réducteur de vitesse du système de rotation, de raccords lâches de tuyaux et de fuites d'huile. Si vous découvrez une anomalie, veuillez la réparer.

⑦ VÉRIFICATION DU CYLINDRE DE RELEVAGE DE LA FLÈCHE

Vérifiez qu'il n'y a pas de raccords de conduite lâches, de fuite d'huile, d'usure et de dégâts sur les goupilles de soutien. Si vous découvrez une anomalie, veuillez la réparer.

⑧ VÉRIFICATION DE LA FLÈCHE

Vérifiez chaque section – il ne doit pas y avoir de fissures, de fléchissements, de dégâts ni d'usure sur les goupilles de soutien. Si vous découvrez une anomalie, veuillez la réparer.

Vérifiez qu'il n'y a pas de boulons desserrés sur la plaque de retenue des goupilles de soutien. S'ils le sont, resserrez-les.

⑨ VÉRIFICATION DU CYLINDRE DE TÉLESCOPAGE DE LA FLÈCHE

Vérifiez que les raccords des conduites ne sont pas lâches et qu'il n'y a pas de fuite d'huile. Si vous découvrez une anomalie, veuillez la réparer.

⑩ VÉRIFICATION DES CÂBLES MÉTALLIQUES

Vérifiez que les câbles métalliques ne sont ni endommagés, ni déformés ni usés ni entortillés ni vrillés ni corrodés, etc. Si vous découvrez une anomalie, veuillez remplacer le câble.

★ Voir « Fonctionnement 4. Manipulation des câbles métalliques ».

⑪ VÉRIFICATION DE L'ALARME EN CAS DE LEVAGE EXCESSIF

Vérifiez que le câble métallique de la charge trop levée n'est pas endommagé, etc. Si vous découvrez une anomalie, veuillez remplacer le câble.

⑫ VÉRIFICATION DU MOTEUR DU TREUIL

Vérifiez que les raccords des conduites ne sont pas lâches, qu'il n'y a pas de fuite d'huile et de montages desserrés. Si vous découvrez une anomalie, veuillez la réparer.

⑬ VÉRIFICATION DU TAMBOUR DU TREUIL

Au niveau du tambour, vérifiez qu'il n'y a pas de fissures, de fléchissements, de dégâts, etc. Si vous découvrez une anomalie, veuillez la réparer. Vérifiez que le câble métallique de levage du crochet ne présente pas d'enroulement irrégulier. Si vous découvrez une anomalie, veuillez la réparer.

⑭ VÉRIFICATION DE LA POULIE À CROCHET

Vérifiez le crochet et la poulie – il ne doit pas y avoir de fissures, de fléchissements, de dégâts, etc. Si vous découvrez une anomalie, veuillez la réparer.

Vérifiez la rotation du crochet et de la poulie. Si vous découvrez une anomalie, veuillez la réparer.

⑮ VÉRIFICATION DU LIMITEUR DE MOMENT

Vérifiez l'unité d'affichage du limiteur de moment, le transformateur du moteur du treuil, et le voyant d'état de fonctionnement – il ne doit pas y avoir de fissures, dégâts, etc. Vérifiez également qu'il n'y a pas de câbles électriques et de raccords lâches et qu'il n'y a pas de traces de brûlures. Si vous découvrez une anomalie, veuillez la réparer.

⑯ VÉRIFICATION DU DISPOSITIF DE SÉCURITÉ DES BÉQUILLES

Vérifiez l'unité d'affichage des béquilles et le voyant d'avertissement des béquilles non installées – il ne doit pas y avoir de fissures, dégâts, etc. Vérifiez également qu'il n'y a pas de câbles électriques et de raccords lâches et qu'il n'y a pas de traces de brûlures. Si vous découvrez une anomalie, veuillez la réparer.

2.1.2 VÉRIFICATIONS AVANT DÉMARRAGE

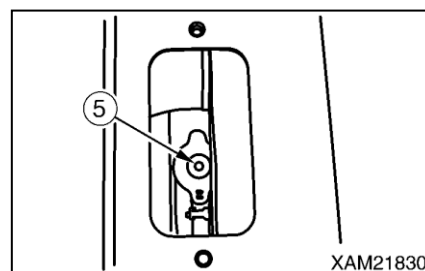
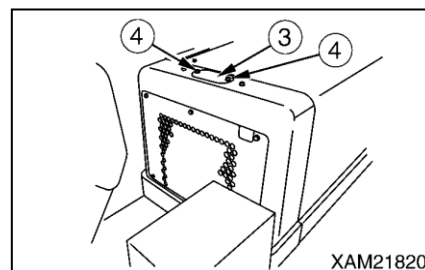
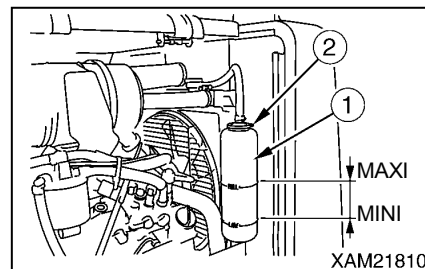
Vérifiez les éléments illustrés dans cette section avant de démarrer le moteur pour la première fois chaque jour.

[1] VÉRIFICATION DU LIQUIDE DE REFROIDISSEMENT DU MOTEUR ET REMPLISSAGE

⚠ AVERTISSEMENT

Ne vérifiez pas ou ne remplissez pas le liquide de refroidissement alors que le bouchon du radiateur est enlevé. Vérifiez et remplissez toujours dans le réservoir auxiliaire. Du liquide de refroidissement chaud risque de gicler et d'entraîner des brûlures.

1. Arrêtez la machine sur un terrain d'aplomb.
2. Voir « Fonctionnement 1.9 Capot du moteur » et ouvrez le capot du moteur.
3. Vérifiez que le niveau de liquide de refroidissement dans le réservoir auxiliaire ① se trouve entre « MAXI » et « MINI ».
4. Si le niveau du liquide de refroidissement est inférieur au niveau « MINI », procédez comme suit pour remplir d'eau du robinet.
 - (1) Enlevez le bouchon ② du réservoir auxiliaire ① et ajoutez du liquide jusqu'au niveau « MAXI », par le bec de remplissage.
 - (2) Une fois le liquide de refroidissement ajouté, remplacez comme il faut le bouchon ② du réservoir auxiliaire ①.
5. Si le réservoir auxiliaire était vide, procédez comme suit.
 - (1) Enlevez les deux boulons de montage ④ et enlevez le couvercle ③.
 - (2) Enlevez le bouchon du radiateur ⑤ et vérifiez le niveau du liquide de refroidissement dans le radiateur.
 - (3) Si le niveau du liquide de refroidissement dans le radiateur est bas, vérifiez le radiateur, le tuyau du radiateur et le moteur pour vous assurer qu'il n'y a pas de fuite d'eau.
 - (4) Ajoutez du liquide par le bec de remplissage du radiateur et serrez bien le bouchon du radiateur ⑤.
 - (5) Enlevez le bouchon ② du réservoir auxiliaire ① et ajoutez du liquide jusqu'au niveau « MAXI », par le bec de remplissage.
 - (6) Une fois le liquide de refroidissement ajouté, remplacez comme il faut le bouchon ② du réservoir auxiliaire ①.
 - (7) Remplacez le couvercle ③ à sa position d'origine et serrez bien les deux boulons de montage ④.
6. Voir « Fonctionnement 1.9 Capot du moteur » et fermez le capot du moteur.



[2] VÉRIFICATION DU NIVEAU D'HUILE DANS LE CARTER D'HUILE DU MOTEUR ET REMPLISSAGE

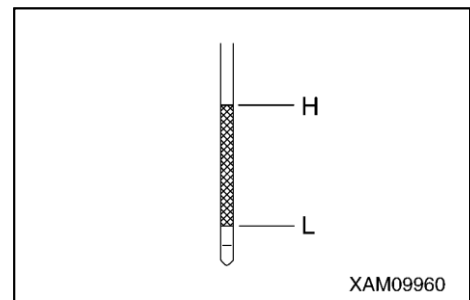
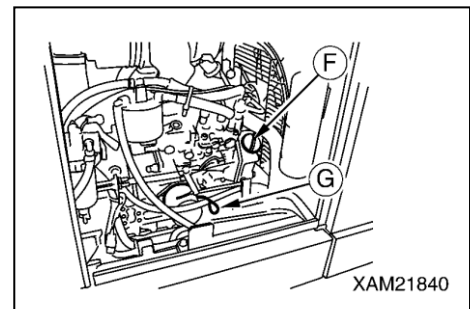
⚠ ATTENTION

Installez bien la jauge de niveau d'huile et le bouchon de remplissage après avoir vérifié le niveau d'huile et en avoir rajouté. Si la jauge de niveau d'huile tombe en cours de fonctionnement, de l'huile chaude risque de gicler du carter, causant des brûlures.

⚠ ATTENTION

- En ce qui concerne l'huile à utiliser, voir « Maintenance 5.1 Application de lubrifiant en fonction de la température ». Si vous utilisez une huile non recommandée, vous risquez de diminuer la durée de vie du moteur. Veillez à n'ajouter que de l'huile recommandée.
- Le niveau correct d'huile moteur doit être assuré.
Un niveau d'huile trop élevé entraînera une surconsommation d'huile, ce qui a tendance à faire augmenter la température de l'huile et à la dégrader plus rapidement. Un niveau trop faible peut brûler le moteur.
- Veillez à ce qu'aucun corps étranger ne pénètre dans l'orifice de remplissage lorsque vous remplissez d'huile.

1. Arrêtez la machine sur un terrain d'aplomb.
2. Voir « Fonctionnement 1.9 Capot du moteur » et ouvrez le capot du moteur.
3. Enlevez la jauge de niveau de l'huile (G) et essuyez l'huile avec un chiffon jetable.
4. Insérez la jauge de niveau d'huile (G) dans son guide et ressortez-la.
5. S'il y a de l'huile entre les repères « H » et « L » sur la jauge de niveau d'huile (G), le niveau d'huile est bon.
6. Si le niveau d'huile est inférieur au repère « L », enlevez le bouchon de remplissage (F) et remplissez d'huile moteur par le bec de remplissage.



REMARQUES

Remplissez de façon à ce que le niveau d'huile se trouve entre les repères « H » et « L » sur la jauge de niveau d'huile (G).

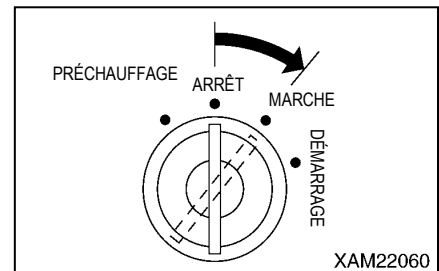
7. Après avoir rempli d'huile, remettez bien en place la jauge de niveau d'huile (G) et le bouchon de remplissage (F).
8. Voir « Fonctionnement 1.9 Capot du moteur » et fermez le capot du moteur.

[3] VÉRIFICATION DU NIVEAU DE CARBURANT DANS LE RÉSERVOIR ET REMPLISSAGE

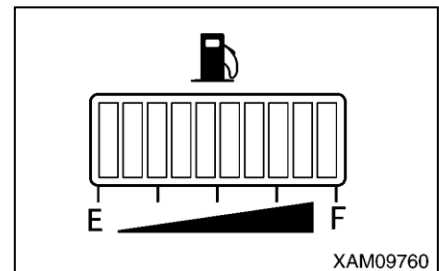
! DANGER

- En ce qui concerne le carburant à utiliser, voir « Maintenance 5.1 Application de lubrifiant en fonction de la température ».
- Soyez particulièrement vigilant quant aux sources incandescentes, cigarettes par exemple.
- Arrêtez le moteur quand vous faites le plein. Si vous faites le plein alors que le moteur tourne, le carburant qui déborde sur des parties qui deviennent chaudes, le pot d'échappement par exemple, peut prendre feu.
- Si vous remplissez trop, le carburant risque de déborder. Arrêtez-vous à la limite légèrement inférieure du niveau supérieur recommandé.
Si du carburant déborde, essuyez-le complètement.
- Veillez à ce qu'aucun corps étranger ne pénètre dans l'orifice de remplissage lorsque vous remplissez de carburant.
- Une fois le plein fait, veillez à bien serrer le bouchon du réservoir.

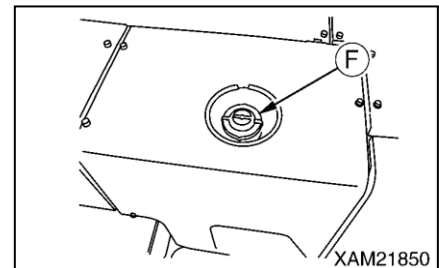
1. Mettez le commutateur de démarrage sur « MARCHE ».



2. En regardant la jauge de carburant sur le panneau d'affichage, vérifiez que le réservoir est presque plein (proche de « F » [plein]).



3. Si le niveau de carburant est insuffisant, enlevez le bouchon du réservoir (F) en haut du réservoir et ajoutez du carburant par l'orifice de remplissage tout en surveillant la jauge de carburant.



4. Une fois le plein fait, serrez à fond le bouchon du réservoir (F).

REMARQUES

En fin de journée, veillez à faire le plein de carburant.

[4] VÉRIFICATION ET NETTOYAGE DU SÉPARATEUR D'EAU

⚠ AVERTISSEMENT

- Le collecteur du séparateur d'eau contient du carburant (diesel). Soyez particulièrement vigilant quant aux sources incandescentes, cigarettes par exemple, lorsque vous nettoyez le collecteur du séparateur d'eau.
- Si du carburant déborde lorsque vous enlevez le collecteur du séparateur d'eau, essuyez-le complètement.

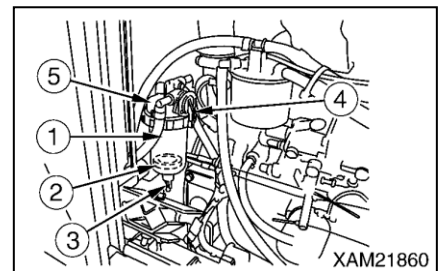
⚠ ATTENTION

- Toute eau résiduelle ou poussière demeurant dans le collecteur du séparateur d'eau entraînera des défaillances du moteur. Vérifiez l'intérieur du collecteur et nettoyez-le s'il reste de l'eau ou des poussières accumulées.
- Si de l'eau reste dans le collecteur du séparateur d'eau, on peut soupçonner la présence d'un mélange d'eau dans le réservoir de carburant. Voir « Maintenance 8.7 Maintenance toutes les 50 heures » et enlevez le mélange eau/poussière dans le réservoir de carburant.

1. Arrêtez la machine sur un terrain d'aplomb.
2. Voir « Fonctionnement 1.9 Capot du moteur » et ouvrez le capot du moteur.

3. Vérifiez que le collecteur du séparateur d'eau ① ne contient pas d'eau ou de poussière et que le flotteur rouge ② n'est pas remonté à la surface du collecteur.

Si le flotteur rouge ② remonte à la surface du collecteur ①, cela signifie que de l'eau a pénétré à l'intérieur.



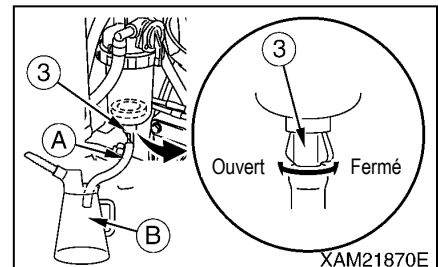
4. Si de l'eau s'est accumulée dans le collecteur ①, purgez-la en procédant comme suit.

(1) Connectez le tuyau (A) à la sortie de vidange de la vanne ③, en bas du collecteur ①, et au conteneur (B) pour récupérer le carburant vidangé.

(2) Faites tourner la vanne ③, en bas du collecteur ①, dans le sens contraire aux aiguilles d'une montre pour délayer et vidanger le carburant, et ce jusqu'à ce que le flotteur rouge ② redescende au fond du collecteur ①.

(3) Une fois la vidange de carburant terminée, faites tourner la vanne ③, en bas du collecteur ①, dans le sens des aiguilles d'une montre pour bien serrer.

(4) Déconnectez le tuyau (A) connecté à la sortie de vidange de la vanne ③.



5. Voir « Fonctionnement 1.9 Capot du moteur » et fermez le capot du moteur.

[5] VÉRIFICATION DU NIVEAU D'HUILE DANS LE RÉSERVOIR D'HUILE HYDRAULIQUE ET REMPLISSAGE

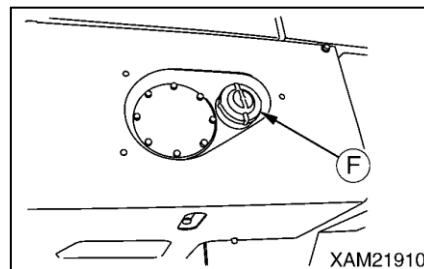
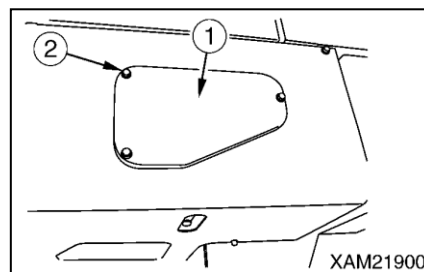
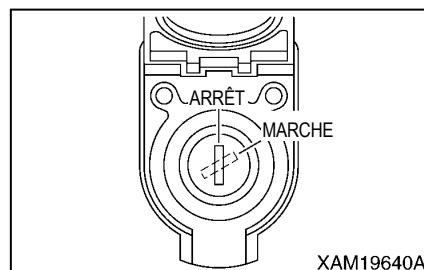
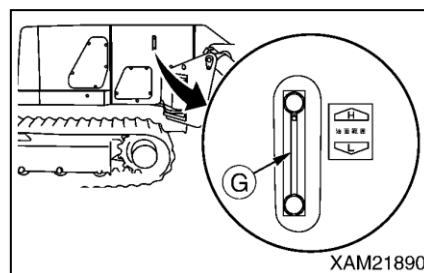
⚠ AVERTISSEMENT

- De l'huile risque de gicler lorsqu'on enlève le bouchon du réservoir d'huile hydraulique. Avant d'enlever le bouchon, desserrez-le lentement pour permettre à la pression interne de s'échapper.
- Ne remplissez pas d'huile à un niveau supérieur au repère « H » (limite supérieure) de la jauge de niveau. Un trop-plein risque de faire gicler l'huile par le reniflard pendant le déplacement ou le fonctionnement de la grue et entraîner des brûlures.
- Veillez à ce que de la poussière ne pénètre pas dans l'orifice de remplissage lorsque vous remplissez d'huile.
- Après avoir rempli d'huile, serrez à fond le bouchon du réservoir.
Le bouchon du réservoir risque de tomber et de l'huile chaude risque de gicler, entraînant des brûlures.

⚠ ATTENTION

- En ce qui concerne l'huile à utiliser, voir « Maintenance 5.1 Application de lubrifiant en fonction de la température ».
- Veillez à placer la machine dans la position de déplacement lorsque vous vérifiez le niveau d'huile. Si vous vérifiez le niveau d'huile alors que la machine est en position de fonctionnement, vous risquez de trop remplir car l'huile se trouvant dans les cylindres n'est pas revenue dans le réservoir.
- Veillez à ce que de la poussière ne pénètre pas dans l'orifice de remplissage lorsque vous remplissez d'huile.

1. Arrêtez la machine sur un terrain d'aplomb.
2. Voir « Fonctionnement 2.14 Réglage des béquilles » pour faire tourner la table de rotation de la « béquille ① » et de la « béquille ② », vers l'extérieur.
3. Vérifiez la jauge de niveau d'huile (G) sur la droite du couvercle du moteur pour vérifier que le niveau se situe entre les repères « H » et « L ».
4. S'il n'y a pas suffisamment d'huile, remplissez d'huile hydraulique en procédant comme suit.
 - (1) Mettez le commutateur d'annulation de l'arrêt d'urgence sur « MARCHE » (annulation).
 - (2) Voir « Fonctionnement 2.19 Relevage de la flèche » et élevez la flèche à une hauteur à laquelle vous pouvez travailler sans difficulté. Arrêtez ensuite le moteur.
 - (3) Enlevez les trois boulons de montage ② et enlevez le couvercle d'inspection ①.
 - (4) Enlevez le bouchon de remplissage (F) en haut du réservoir d'huile hydraulique.
 - (5) Remplissez d'huile hydraulique par l'orifice de remplissage (F) tout en regardant la jauge de niveau d'huile (G).
 - (6) Après avoir rempli d'huile, serrez à fond le bouchon de remplissage.
 - (7) Remplacez le couvercle ① à sa position d'origine et serrez bien les trois boulons de montage ②.
5. Voir « Fonctionnement 2.24 Arrimage des béquilles » et faites tourner la table de rotation de la « béquille ① » et de la « béquille ② », vers l'intérieur, puis arrimez.

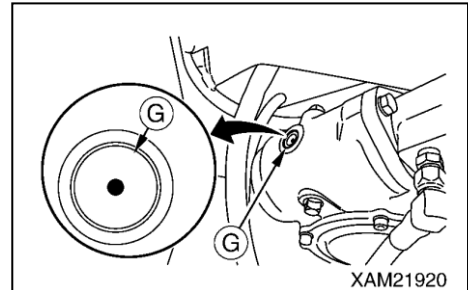


[6] VÉRIFICATION DU NIVEAU D'HUILE DANS LE CARTER DU RÉDUCTEUR DE LA ROTATION ET REMPLISSAGE

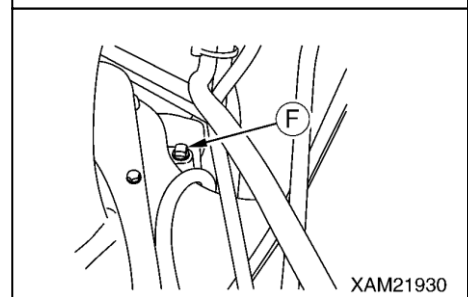
⚠ ATTENTION

- En ce qui concerne l'huile à utiliser, voir « Maintenance 5.1 Application de lubrifiant en fonction de la température ».
- Après avoir rempli d'huile, empêchez toute fuite par la partie fileté du bouchon de remplissage à l'aide de ruban autocollant, etc., puis resserrez-le bien.

1. Arrêtez la machine sur un terrain d'aplomb.
2. Passez sous la machine et vérifiez le niveau d'huile dans le carter du réducteur de la rotation, par la jauge d'inspection (G). Vérifiez que l'huile atteint le centre de la jauge d'inspection (G).



3. S'il n'y a pas suffisamment d'huile, remplissez d'huile pour engrenages en procédant comme suit.
 - (1) Voir « Fonctionnement 2.14 Réglage des béquilles » pour faire tourner la table de rotation de la « béquille ② », vers l'extérieur.
 - (2) Enlevez le bouchon de l'orifice de remplissage (F) à l'arrière de l'arbre et versez-y de l'huile.



REMARQUES

Versez de l'huile jusqu'au centre de la jauge d'inspection (G), par l'orifice de remplissage.

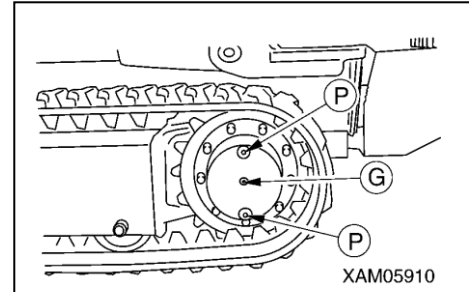
- (3) Après avoir rempli d'huile, remettez le bouchon de remplissage (F) et resserrez-le bien.
- (4) Voir « Fonctionnement 2.24 Arrimage des béquilles » et faites tourner la table de rotation de la « béquille ② », vers l'intérieur, puis arrimez.

[7] VÉRIFICATION DU NIVEAU D'HUILE DANS LE CARTER DU RÉDUCTEUR DU MOTEUR DE DÉPLACEMENT ET REMPLISSAGE

⚠ ATTENTION

- En ce qui concerne l'huile à utiliser, voir « Maintenance 5.1 Application de lubrifiant en fonction de la température ».
- Après avoir rempli d'huile, empêchez toute fuite par la partie filetée du bouchon d'inspection du niveau d'huile à l'aide de ruban autocollant, etc., puis resserrez-le bien.

1. Faites avancer la machine d'avant en arrière pour que l'un des deux bouchons de vidange (P) du carter du réducteur du moteur de déplacement vienne se placer tout en bas.
2. Enlevez le bouchon d'inspection du niveau d'huile (G) du carter du réducteur du moteur de déplacement pour vérifier que l'huile s'écoule du trou du bouchon.
3. S'il n'y a pas suffisamment d'huile, enlevez le bouchon de vidange supérieur (P) et rajoutez de l'huile pour engrenages par l'orifice de remplissage.



REMARQUES

Ajoutez de l'huile pour engrenages jusqu'à ce que celle-ci s'écoule du bouchon d'inspection du niveau d'huile (G).

4. Après avoir vérifié le niveau d'huile et en avoir rajouté, remettez le bouchon d'inspection du niveau d'huile (G) et le bouchon supérieur de vidange (P) puis resserrez-les bien.

[8] VÉRIFICATION/NETTOYAGE DU RADIATEUR ET DES AILETTES DU REFROIDISSEUR D'HUILE

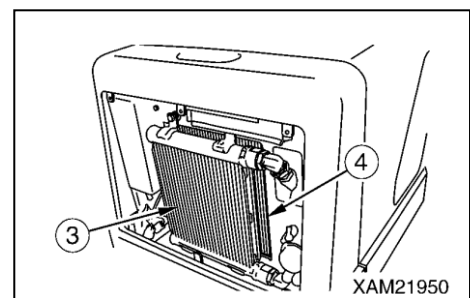
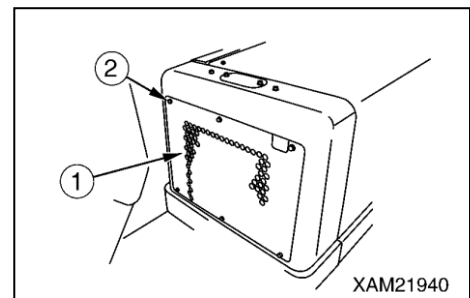
⚠ AVERTISSEMENT

Les poussières volent dans tous les sens lorsqu'on utilise de l'air comprimé. Portez toujours des lunettes et un masque.

⚠ ATTENTION

- Pour éviter que les ailettes ne s'abîment si de l'air comprimé est utilisé, veuillez maintenir la pression de l'air comprimé à 2 – 3 kg/cm² et utilisez-le loin des ailettes.
- Tout endommagement des ailettes risque d'entraîner fuites d'eau ou surchauffes.
- Sur les lieux de travail poussiéreux, vérifiez les ailettes quotidiennement et nettoyez-les au besoin.

1. Arrêtez la machine sur un terrain d'aplomb.
2. Voir « Fonctionnement 2.14 Réglage des béquilles » pour faire tourner la table de rotation de la « béquille ① » et de la « béquille ④ », vers l'extérieur.
3. Enlevez les six boulons de montage ② et enlevez le couvercle du radiateur ①.
4. Injectez de l'air comprimé (2 – 3 kg/cm²) dans le refroidisseur d'huile ③ et le radiateur ④ pour enlever la boue et les poussières qui encrassent les ailettes.
5. Remplacez le couvercle du radiateur ① à sa position d'origine et serrez bien les six boulons de montage ② après avoir nettoyé.
6. Voir « Fonctionnement 2.24 Arrimage des béquilles » et faites tourner la table de rotation de la « béquille ① » et de la « béquille ④ », vers l'intérieur, puis arrimez.



[9] VÉRIFICATION ET RÉGLAGE DE LA TENSION DES CHENILLES EN CAOUTCHOUC

⚠ ATTENTION

- Réglez les béquilles et soulevez les chenilles en caoutchouc à environ 50 mm au-dessus du sol lorsque vous vérifiez/réglez la tension des chenilles.
- La tension standard des chenilles est correcte si le dégagement entre la surface de roulement du rouleau et l'embase est de 5 à 10 mm.
- Si la tension n'est pas suffisante, même après injection de graisse, il faut remplacer les chenilles ou le joint du cylindre de réglage de la tension.
Contactez-nous ou contactez notre agence de ventes pour savoir s'il faut remplacer, réparer ou conserver les chenilles en caoutchouc.

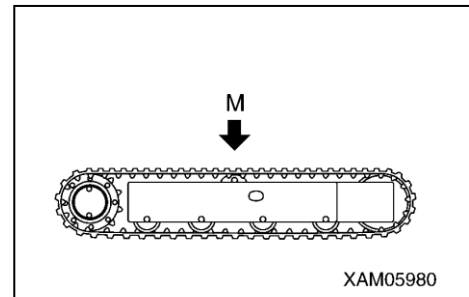
Les chenilles en caoutchouc s'usent différemment selon les conditions de travail et la qualité du sol. Vérifiez régulièrement l'usure et la tension des chenilles en caoutchouc.

Notamment, avec une nouvelle machine ou une nouvelle pièce, un « relâchement initial » apparaît dans les 5 à 30 premières heures de conduite, après avoir réglé la tension à la valeur spécifiée.

Réglez fréquemment la tension jusqu'à ce que la période de « relâchement initial » soit terminée. Ainsi, les chenilles en caoutchouc ne tomberont pas à cause d'une tension insuffisante.

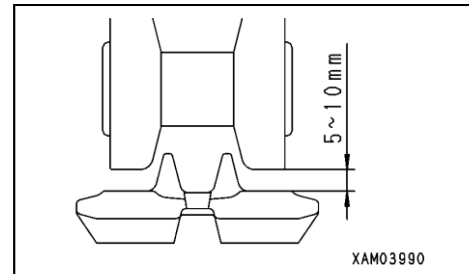
[VÉRIFICATION DE LA TENSION]

1. Déplacez la chenille de droite et de gauche de façon à ce que la jointure (repère M) de la chenille en caoutchouc vienne se placer en haut au centre, entre les essieux.
2. Voir « Fonctionnement 2.14 Réglage des béquilles » pour régler les béquilles et élever les chenilles d'environ 50 mm au-dessus du sol.
3. Mesurez le dégagement entre la surface de roulement du rouleau des chenilles, au milieu, et l'embase de la chenille en caoutchouc.



REMARQUES

Un dégagement de 5 à 10 mm indique une tension standard.



4. Si la tension ne se situe pas entre ces valeurs, réglez conformément au Réglage de la tension expliqué à la page suivante.

[RÉGLAGE DE LA TENSION]

Si vous constatez que la tension des chenilles en caoutchouc est inférieure à la normale, réglez-les comme suit.

Si les chenilles sont relâchées (tension inférieure à 15 mm ou plus), elles tomberont ou la carcasse métallique s'usera prématurément.

- Tension relâchée (augmenter la tension)
- Munissez-vous d'un pistolet graisseur (pompe).

1. Injectez de la graisse par la soupape à graisse ① à l'aide d'un pistolet graisseur.

2. Effectuez les tâches suivantes pour vérifier que la tension est correcte.

(1) Voir « Fonctionnement 2.24 Arrimage des béquilles » pour arrimer les béquilles et abaisser la machine au sol.

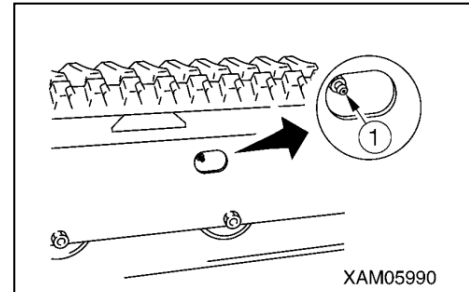
(2) Déplacez la machine d'avant en arrière.

(3) Voir « Fonctionnement 2.14 Réglage des béquilles » pour régler les béquilles et élever de nouveau les chenilles d'environ 50 mm au-dessus du sol.

3. Vérifiez de nouveau la tension des chenilles en caoutchouc.

Si elle n'est pas correcte, renouvelez la procédure.

4. Voir « Fonctionnement 2.24 Arrimage des béquilles » pour arrimer les béquilles et abaisser la machine au sol.



• SURTENSION (DIMINUER LA TENSION)

⚠ Avertissement

Le dispositif de réglage de la tension des chenilles en caoutchouc contient de la graisse. Celle-ci est sous haute pression à cause de la tension des chenilles en caoutchouc.

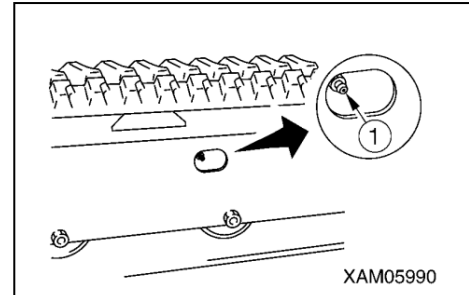
Effectuer des réglages sans respecter les consignes suivantes risque de faire sauter la soupape à graisse, entraînant des accidents graves.

- Ne desserrez pas la soupape à graisse de réglage de la tension de plus d'un tour. Elle risque sinon de sauter.
- Pour éviter tout danger pendant le réglage de la tension, ne vous placez pas face à la soupape.

1. Desserrez lentement la soupape à graisse ① pour vidanger la graisse.

REMARQUES

Lorsque vous desserrez la soupape à graisse ①, ne la desserrez pas de plus d'un tour.



2. Si la vidange de la graisse ne se fait pas facilement, procédez comme suit.

- (1) Voir « Fonctionnement 2.24 Arrimage des béquilles » pour arrimer les béquilles et abaisser la machine au sol.
- (2) Déplacez la machine d'avant en arrière.
- (3) Voir « Fonctionnement 2.14 Réglage des béquilles » pour régler les béquilles et élever de nouveau les chenilles d'environ 50 mm au-dessus du sol.

3. Serrez la soupape à graisse ①.

4. Vérifiez la tension des chenilles en caoutchouc.
Si elle n'est pas correcte, renouvelez la procédure.

5. Voir « Fonctionnement 2.24 Arrimage des béquilles » pour arrimer les béquilles et abaisser la machine au sol.

[10] VÉRIFICATION DE L'ENDOMMAGEMENT ET DE L'USURE DES CHENILLES EN CAOUTCHOUC

⚠ ATTENTION

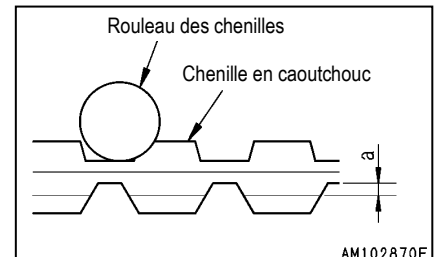
Contactez-nous ou contactez notre agence de ventes pour savoir s'il faut remplacer, réparer ou conserver les chenilles en caoutchouc.

Les chenilles en caoutchouc doivent être réparées ou remplacées dans les conditions suivantes. Adressez-vous à la compagnie ou à notre agence de ventes pour toute réparation/tout remplacement.

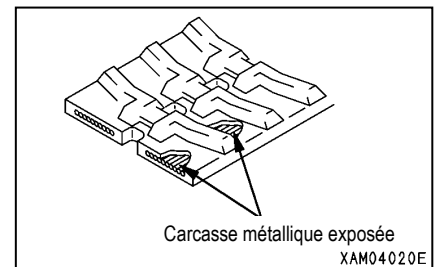
[HAUTEUR DES SCULPTURES]

- Lorsque la hauteur de la sculpture « a » est réduite par l'usure, la force de traction diminue.

Remplacez les chenilles en caoutchouc lorsque la hauteur de la sculpture atteint 5 mm ou moins.

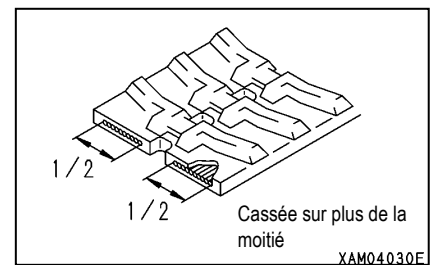


- Si les sculptures se sont usées et que la carcasse métallique à l'intérieur des chenilles en caoutchouc laisse apparaître plus de 2 maillons, il faut alors remplacer les chenilles par des chenilles neuves.



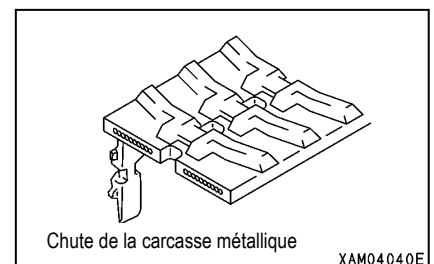
[CASSURE DE LA CARCASSE MÉTALLIQUE]

- Lorsque plus de la moitié de la carcasse métallique est cassée d'un côté de la chenille en caoutchouc, celle-ci doit alors être remplacée par une chenille neuve.



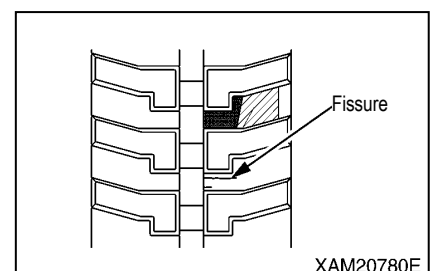
[CHUTE DE LA CARCASSE MÉTALLIQUE]

- Si la carcasse métallique de la chenille en caoutchouc est tombée en plus d'un endroit, celle-ci doit alors être remplacée par une chenille neuve.



[FISSURES]

- S'il y a une fissure entre les sculptures des chenilles, remplacez par une chenille neuve.



[11] VÉRIFICATION DU NIVEAU D'ÉLECTROLYTE DE LA BATTERIE ET REMPLISSAGE

⚠ Avertissement

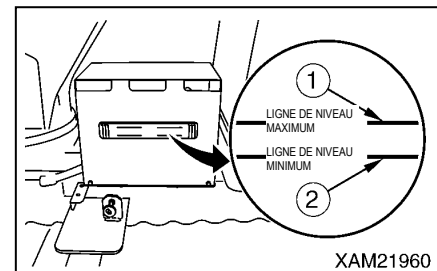
- L'électrolyte émet un gaz combustible, ce qui peut entraîner un risque d'explosion. N'approchez pas une flamme nue de l'électrolyte.
 - L'électrolyte est une substance dangereuse. Évitez tout contact avec les yeux ou la peau. Au cas où vous vous éclabousseriez les yeux ou la peau, rincez-les abondamment avec de l'eau et consultez un médecin.
 - Lorsque vous rajoutez de l'électrolyte, ne dépassez pas la « ligne de niveau maximum ».
- Le liquide renversé peut provoquer un incendie.**

⚠ Attention

- Essuyez la partie supérieure de la batterie à l'aide d'un chiffon humide pour la nettoyer.
- Pour éviter que l'eau distillée ne gèle, rajoutez-en avant de reprendre votre travail le lendemain.

[VÉRIFICATION DU NIVEAU]

1. Arrêtez la machine sur un terrain d'aplomb.
2. Voir « Fonctionnement 2.14 Réglage des béquilles » pour faire tourner la table de rotation de la « béquille ① » et de la « béquille ② », vers l'extérieur.
3. Vérifiez l'électrolyte que vous pouvez voir par le côté du boîtier de la batterie.



REMARQUES

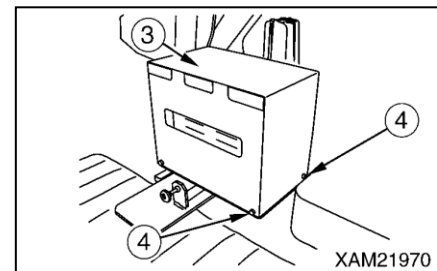
Nettoyez le boîtier de la batterie s'il est sale.

4. Vérifiez que l'électrolyte atteint bien la ligne de niveau maximum ①.

[REPLISSAGE D'ÉLECTROLYTE]

Si l'électrolyte n'atteint pas la ligne de niveau maximum ①, remplissez d'eau distillée en procédant comme suit.

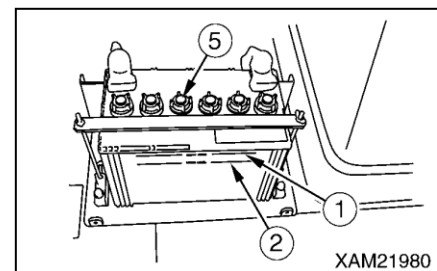
1. Enlevez les quatre boulons de montage ④ et enlevez le couvercle de la batterie ③.
2. Enlevez les six bouchons ⑤ de la batterie et remplissez d'eau distillée jusqu'à la ligne de niveau maximum ①.



REMARQUES

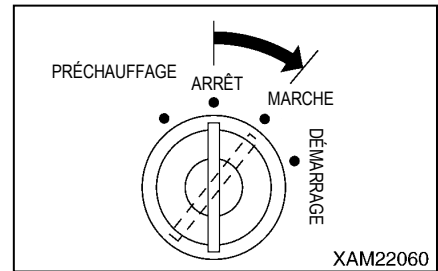
Si vous renversez de l'électrolyte, versez de l'acide sulfurique dilué.

3. Vérifiez le trou de ventilation ⑤ des bouchons de la batterie. Nettoyez-les s'ils sont encrassés et serrez-les bien.
4. Remplacez le couvercle de la batterie ③ à sa position d'origine après avoir rempli d'électrolyte et serrez bien les quatre boulons de montage ④.
5. Après avoir rempli d'électrolyte, voir « Fonctionnement 2.24 Arrimage des béquilles » et faites tourner la table de rotation de la « béquille ① » et de la « béquille ② », vers l'intérieur, puis arrimez.

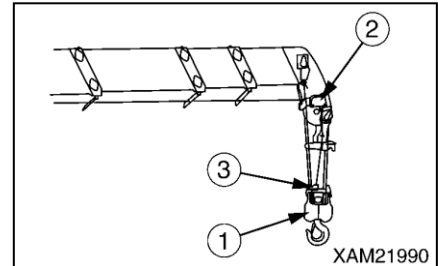


[12] VÉRIFICATION DU DÉTECTEUR DE LEVAGE EXCESSIF

1. Mettez le commutateur de démarrage sur « MARCHE » et vérifiez les points suivants.



2. Levez excessivement la poulie à crochet ①. Élevez le crochet avec le treuil et allongez la flèche. Si le volume de l'avertisseur sonore et du haut-parleur n'a pas été réglé sur zéro, l'avertisseur retentit et un message vocal est alors émis : « Over hoisted » (levage excessif). Vérifiez que le levage du crochet et l'allongement de la flèche s'arrêtent.



Si l'opération ne s'arrête pas, cela signifie qu'il y a peut-être une défaillance du détecteur de levage excessif.

Si l'alarme ne s'arrête pas, cela signifie qu'il y a peut-être une défaillance du détecteur de levage excessif ou que le circuit est peut-être ouvert.

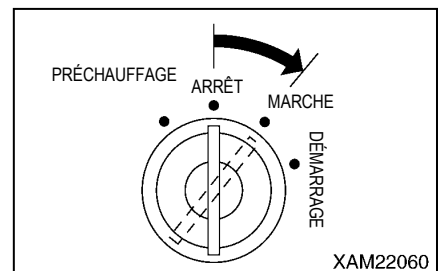
Adressez-vous à la compagnie ou à notre agence de ventes pour toute réparation.

REMARQUES

Si le haut-parleur n'émet pas de message, vérifiez le volume de la télécommande.

[13] VÉRIFICATION DU KLAXON

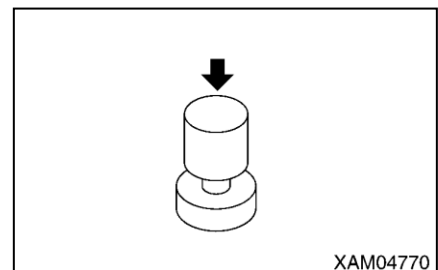
1. Mettez le commutateur de démarrage sur « MARCHE » et vérifiez les points suivants.



2. Appuyez sur le commutateur du klaxon pour vérifier qu'il retentit bien.

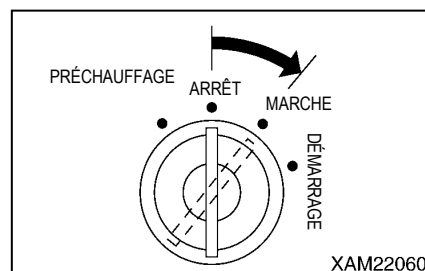
S'il ne retentit pas, cela signifie qu'il y a peut-être une défaillance ou que le circuit est peut-être ouvert.

Adressez-vous à la compagnie ou à notre agence de ventes pour toute réparation.



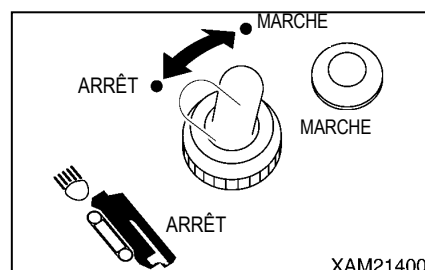
[14] VÉRIFICATION DES PHARES

1. Mettez le commutateur de démarrage sur « MARCHE » et vérifiez les points suivants.



2. Poussez le commutateur des phares vers l'arrière et vérifiez que la lampe témoin du commutateur s'allume et que le phare à l'avant de la machine s'allume aussi.

S'il ne s'allume pas, cela signifie que l'ampoule est peut-être grillée ou qu'il y a un circuit ouvert. Adressez-vous à la compagnie ou à notre agence de ventes pour toute réparation.



[15] VÉRIFICATION DU CÂBLAGE ÉLECTRIQUE

⚠ AVERTISSEMENT

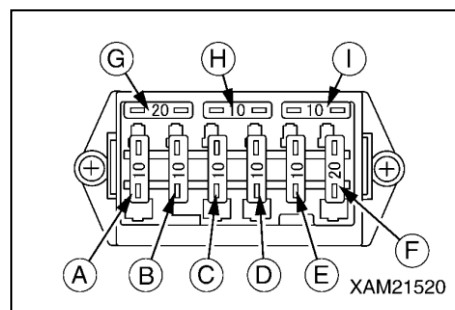
- Si les fusibles sautent fréquemment ou si vous voyez des signes de court-circuit dans le câblage électrique, vérifiez-en la cause et remédiez au problème.
- L'accumulation de matériaux inflammables, telles que feuilles mortes, branches et herbes sèches autour de la batterie, peut entraîner un incendie. N'oubliez pas de vérifier la présence de ces matériaux et de les enlever au besoin.
- Le dessus de la batterie doit rester propre. Vérifiez le trou de ventilation des bouchons de la batterie. Si vous découvrez qu'il est encrassé de poussière, nettoyez-le à l'eau pour le déboucher.

Dans la partie inférieure du tableau de bord, vérifiez que le fusible n'est pas abîmé ou fondu et qu'il est de la capacité spécifiée.

Vérifiez également les câbles électriques. Il ne doit pas y avoir de circuits ouverts/courts-circuits et de bornes lâches. Si vous trouvez des bornes lâches, resserrez-les. Vérifiez plus particulièrement le câblage autour de la « batterie », du « démarreur » et de l'« alternateur ».

Vérifiez également qu'il n'y a pas d'accumulation de matériaux inflammables autour de la batterie. Si vous trouvez de tels matériaux, veillez à les enlever.

Si un fusible a fondu ou que vous trouviez un circuit ouvert/court-circuit au niveau des câbles électriques, adressez-vous à la compagnie ou à notre agence de ventes pour une réparation.



[16] VÉRIFICATION DE L'ABSENCE DE FISSURES, DÉFORMATIONS OU ENDOMMAGEMENT SUR LA FLÈCHE ET LE BÂTI

Vérifiez que la flèche et le bâti ne sont ni fissurés ni déformés ni endommagés. Si vous découvrez une anomalie, veuillez la réparer.

[17] VÉRIFICATION DE L'ABSENCE DE DÉFORMATIONS, ENDOMMAGEMENT OU USURE DES CÂBLES MÉTALLIQUES

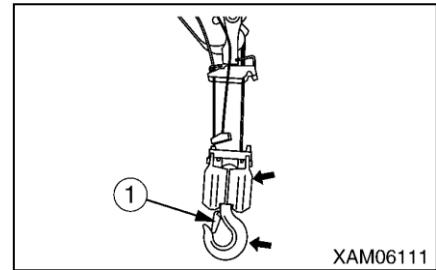
Vérifiez la fixation d'extrémité des câbles, l'état de leur enroulement et le contact entre les câbles. Voir « Fonctionnement 4. Manipulation des câbles métalliques » pour plus de détails sur la vérification et l'inspection des câbles métalliques pendant le levage du crochet et le télescopage de la flèche.

[18] VÉRIFICATION DU TREUIL ET DE LA FLÈCHE

⚠ Avertissement

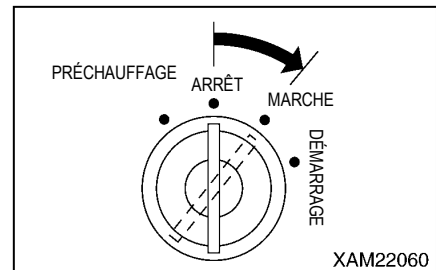
Pour vérifier le fonctionnement du treuil et de la flèche, voir « 2.2 Démarrer le moteur » et « 2.3 Opérations et vérifications après le démarrage du moteur ».

1. Vérifiez que les opérations de levage/abaissement du crochet, de relevage et de télescopage de la flèche et de rotation correspondent aux positions de fonctionnement des leviers.
2. Au cours de l'étape 1, vérifiez que vous n'entendez aucun son inhabituel provenant d'une partie quelconque de la grue, comme la flèche et le moteur hydraulique.
3. Faites fonctionner la grue à vide pour vérifier que les boulons et les écrous ne sont ni desserrés ni manquants.
4. Vérifiez que le crochet n'est pas déformé. Vérifiez également que le palier ne fait pas de bruit anormal et que le linguet de sécurité ① du câble métallique fonctionne bien.

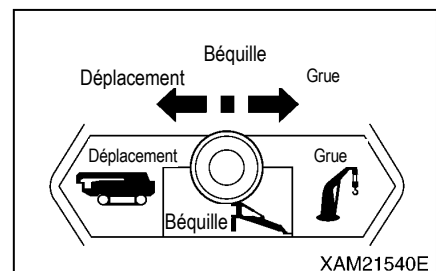


[19] VÉRIFICATION DE L’AFFICHAGE DES BÉQUILLES

1. Mettez le commutateur de démarrage sur « MARCHE ».

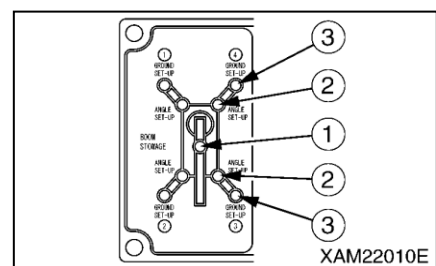


2. Sur le panneau de commande des béquilles, mettez le commutateur de sélection des tâches sur « BÉQUILLE ».



3. Vérifiez que les voyants s'allument et s'éteignent de l'affichage des béquilles, dans l'ordre indiqué ci-dessous.

- (1) Les voyants de l'arrimage ①, l'allongement ② et du réglage ③ de la flèche s'allument tous en vert pendant 2 secondes, puis s'éteignent.
- (2) Le voyant de l'arrimage de la flèche ① (vert) s'allume, et en même temps, les voyants de l'allongement ② et du réglage ③ clignotent tous en rouge.



REMARQUES

Si un voyant ne s'allume pas en vert pendant 2 secondes sur l'affichage des béquilles, cela signifie peut-être qu'il présente une défaillance.

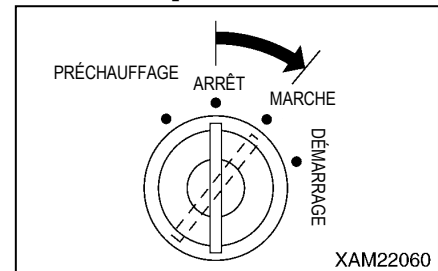
Veuillez vous adresser à la compagnie ou à notre agence de ventes pour toute réparation.

4. Vérifiez que le voyant d'avertissement des béquilles non installées clignote et que la partie rouge du voyant d'état de fonctionnement s'allume.

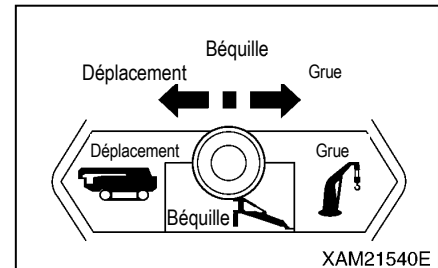
[20] VÉRIFICATION DU DISPOSITIF DE SÉCURITÉ DES BÉQUILLES

[VÉRIFICATION DU FONCTIONNEMENT DU VERROUILLAGE DE LA GRUE]

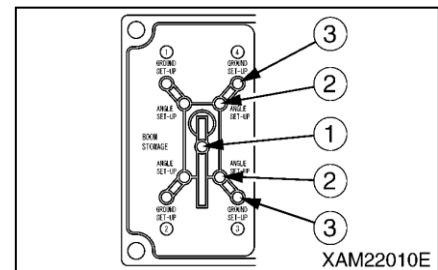
1. Mettez le commutateur de démarrage sur « MARCHE ».



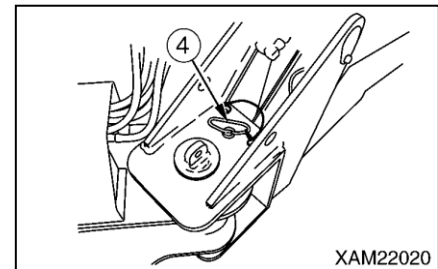
2. Sur le panneau de commande des béquilles, mettez le commutateur de sélection des tâches sur « BÉQUILLE ».



3. Vérifiez que seul le voyant d'arrimage de la flèche ① (vert) reste ALLUMÉ sur l'affichage des béquilles.



4. Faites tourner la table de rotation des quatre béquilles vers l'extérieur et insérez correctement la goupille de serrage ④. Vérifiez que tous les voyants d'allongement ② s'allument sur l'affichage des béquilles.

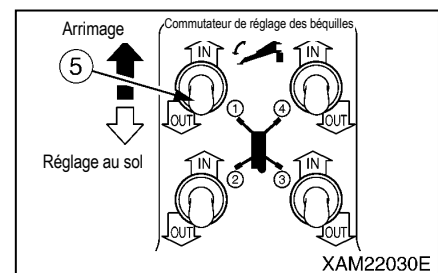


REMARQUES

Vérifiez que la goupille de serrage ④ est correctement insérée après l'allongement de la table de rotation des béquilles.

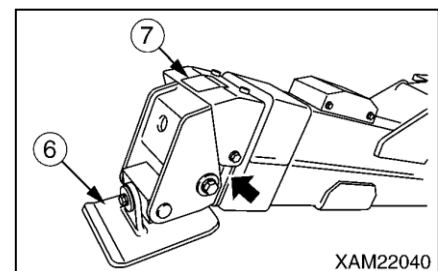
5. Sur le panneau de commande des béquilles, mettez le commutateur de réglage des béquilles ⑤ sur « DEHORS » (OUT) et réglez les quatre béquilles. Ensuite, réglez bien le plateau.

Vérifiez que tous les voyants de réglage ③ s'allument sur l'affichage des béquilles.



⚠ ATTENTION

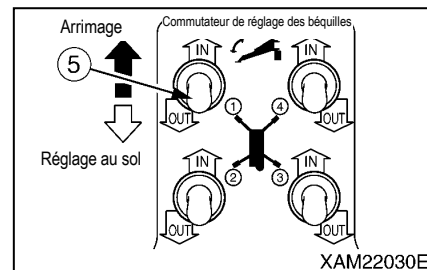
Si le moindre voyant de réglage ③ clignote en rouge, enlevez le couvercle ⑦ du plateau des béquilles ⑥ et vérifiez qu'il n'y a pas de corps étranger dans la section de fléchissement.



6. Mettez l'un des quatre commutateurs de réglage ⑤ des béquilles sur « MARCHE » et élevez le plateau de la béquille au-dessus du sol.

7. Sur le panneau de commande des béquilles, mettez le commutateur de sélection des tâches sur « GRUE ».

8. Mettez le levier de relevage de la grue sur « LEVER » et vérifiez que la grue ne fonctionne pas.



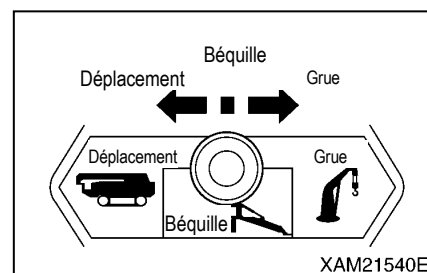
REMARQUES

Effectuez les tâches décrites aux étapes 6 à 8 pour les quatre béquilles.

[VÉRIFICATION DU FONCTIONNEMENT DU VERROUILLAGE DES BÉQUILLES]

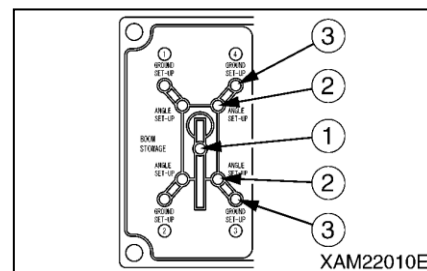
1. Réglez les quatre béquilles.

2. Sur le panneau de commande des béquilles, mettez le commutateur de sélection des tâches sur « GRUE ».

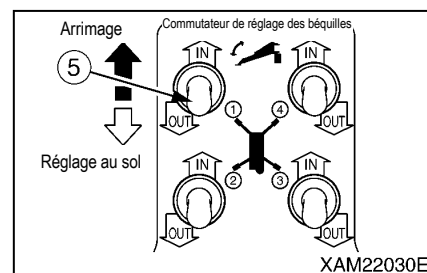


3. Mettez le levier de relevage de la grue sur « LEVER » et élevez la flèche jusqu'à ce que le voyant d'arrimage de la flèche ① s'éteigne sur l'affichage des béquilles.

4. Sur le panneau de commande des béquilles, mettez le commutateur de sélection des tâches sur « BÉQUILLE ».



5. Sur le panneau de commande des béquilles, mettez le commutateur de réglage des béquilles ⑤ sur « MARCHE » et vérifiez que les béquilles ne fonctionnent pas.



[21] VÉRIFICATION DU LIMITEUR DE MOMENT

⚠ AVERTISSEMENT

Si vous découvrez une anomalie au niveau du limiteur de moment, contactez-nous immédiatement ou contactez notre agence de ventes.

1. Mettez le commutateur de démarrage sur « MARCHE ».
2. Vérifiez le voyant d'état de fonctionnement. La partie rouge du voyant s'allume pendant 2 secondes, puis la partie verte s'allume.
3. Vérifiez l'unité d'affichage du limiteur de moment.
Assurez-vous qu'aucun code d'erreur n'apparaît sur l'affichage de la « CHARGE NOMINALE TOTALE » (tableau d'affichage).
4. Démarrez le moteur et faites fonctionner la grue comme cela vous est expliqué ci-après pour vérifier que l'affichage du limiteur de moment indique bien les valeurs correctes.

Fonctionnement de la grue et paramètre affiché	Valeur affichée sur le limiteur de moment
« Longueur de la flèche » affichée lorsque la longueur de la flèche est au minimum	4,7 m
« Longueur de la flèche » affichée lorsque la longueur de la flèche est au maximum	16,5 m
« Portée » affichée pour une longueur de flèche de « 7,7 m » (2 sections de flèche) et un angle de flèche de « 60,5° »	3,5 ± 0,1 m
« Charge réelle » affichée lorsqu'un poids connu est soulevé. * Doit être égal au poids total de la charge + pièces de levage ** Notez que l'affichage peut être erroné selon les conditions de la flèche.	Charge réelle

[22] RÉGLAGE DU SIÈGE DE L'OPÉRATEUR

⚠ AVERTISSEMENT

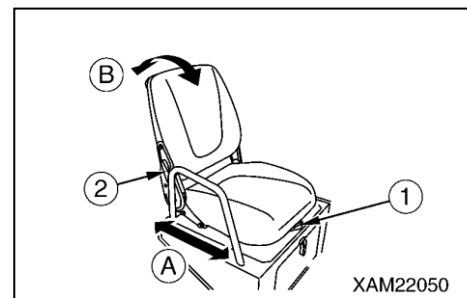
- Réglez le siège de l'opérateur avant d'utiliser la machine ou lors du changement d'opérateur.
- Appuyez le dos contre le dossier du siège et réglez-le de façon à pouvoir actionner la pédale d'accélération sans difficulté.

[RÉGLAGE AVANT/ARRIÈRE DU SIÈGE]

1. Tout en poussant le levier de réglage de l'avancée ① vers la gauche, déplacez le siège jusqu'à la position désirée.
2. Relâchez le levier de réglage de l'avancée ①.

REMARQUES

La distance de réglage de l'avancée/du recul du siège est de 120 mm, en 6 paliers.



[RÉGLAGE DE L'INCLINAISON]

⚠ ATTENTION

Lorsque vous inclinez le siège vers l'arrière, faites attention à l'espace derrière vous pendant que vous réglez l'angle.

1. Tout en poussant le levier de réglage de l'inclinaison ② vers l'avant, déplacez le dossier jusqu'à l'angle désiré.
2. Relâchez le levier de réglage de l'inclinaison ②.

REMARQUES

L'angle de réglage de l'inclinaison est de 75 degrés, en 7 paliers vers l'avant et 23 vers l'arrière.

2.2 DÉMARRER LE MOTEUR

⚠ AVERTISSEMENT

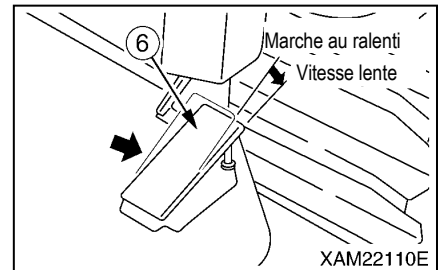
Vérifiez qu'il n'y a personne et qu'il n'y a pas d'obstacle autour de la machine lorsque vous démarrez le moteur. Appuyez sur le klaxon et démarrez le moteur.

2.2.1 DÉMARRAGE NORMAL DU MOTEUR

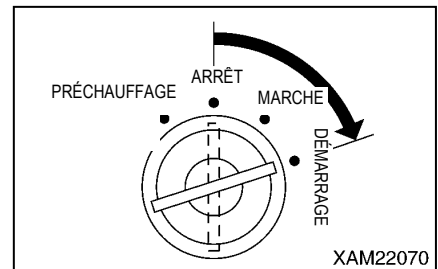
⚠ ATTENTION

- Si votre moteur a du mal à démarrer à cause de la température ambiante basse, voir « Fonctionnement 2.2.2 Démarrage par temps froid ».
- Le démarreur ne doit pas fonctionner plus de 5 secondes. La batterie se déchargera sinon plus vite. Si le moteur ne démarre pas, attendez 1 minute environ avant d'essayer de nouveau.
- Avant de démarrer le moteur, assurez-vous que le levier de carburant du collecteur du séparateur d'eau est à la verticale (ouvert).
- Vérifiez que le commutateur sur le boîtier de la commande radio est sur « ARRÊT ».

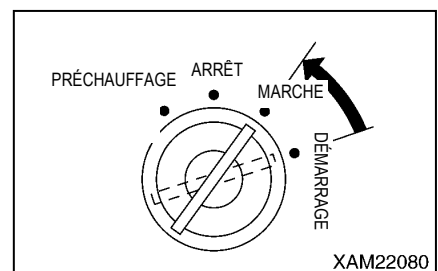
1. Appuyez doucement sur la pédale d'accélération ⑥ pour faire tourner le moteur lentement.



2. Insérez la clé dans le commutateur de démarrage et tournez-la sur « MARCHE ».



3. Relâchez la clé lorsque le moteur démarre. Elle revient automatiquement sur « MARCHE ».



2.2.2 DÉMARRAGE DU MOTEUR PAR TEMPS FROID

⚠ ATTENTION

- Le démarreur ne doit pas fonctionner plus de 5 secondes. La batterie se déchargera sinon plus vite. Si le moteur ne démarre pas, attendez 1 minute environ avant d'essayer de nouveau.
- Avant de démarrer le moteur, assurez-vous que le levier de carburant du collecteur du séparateur d'eau est à la verticale (ouvert).
- Vérifiez que le commutateur de démarrage principal sur le boîtier de la commande radio est sur « ARRÊT ».

Démarrez le moteur comme suit lorsqu'il fait froid.

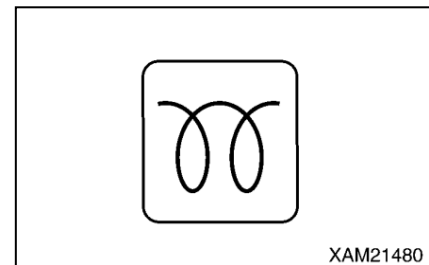
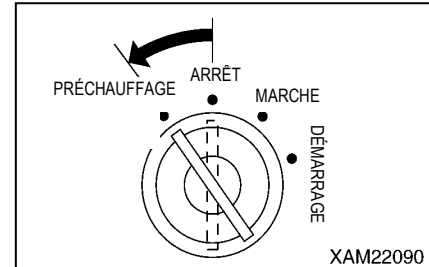
1. Insérez la clé dans le commutateur de démarrage et tournez-la sur « PRÉCHAUFFAGE ». Laissez-la dans cette position jusqu'à ce que le « voyant de préchauffage » s'éteigne.

Relâchez la main et la clé revient automatiquement sur « MARCHE ».

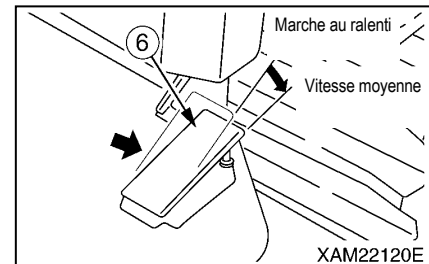
REMARQUES

Lorsque le commutateur de démarrage est mis sur « PRÉCHAUFFAGE », le voyant correspondant s'allume pour indiquer que le moteur est en train de chauffer.

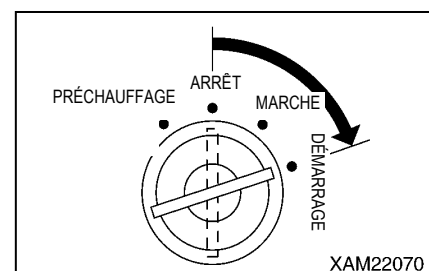
Lorsque le préchauffage est terminé, le « voyant de préchauffage » s'éteint.



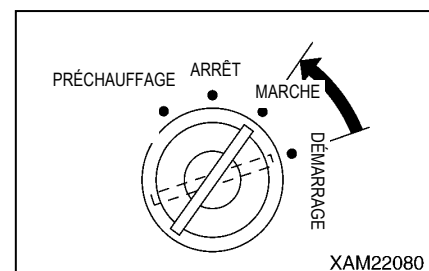
2. Appuyez sur la pédale d'accélération ⑥ (jusqu'à la moitié de course) et faites tourner le moteur à vitesse moyenne.



3. Lorsque le « voyant de préchauffage » s'éteint, mettez la clé sur « DÉMARRAGE ».



4. Relâchez la clé lorsque le moteur démarre. Elle revient automatiquement sur « MARCHE ».



2.3 OPÉRATIONS ET VÉRIFICATIONS APRÈS LE DÉMARRAGE DU MOTEUR

⚠ DANGER

Ne faites jamais le plein (diesel) alors que le moteur est en marche.
Coupez toujours le moteur avant de remettre du carburant.

⚠ AVERTISSEMENT

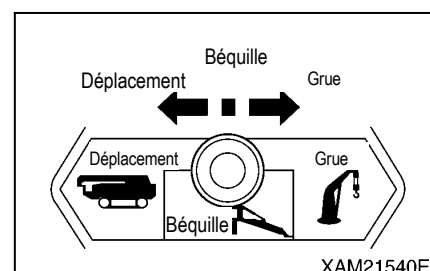
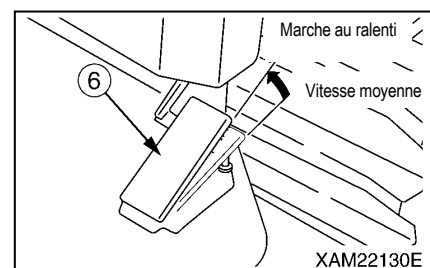
- Si vous remarquez une situation anormale pendant que le moteur chauffe, appuyez immédiatement sur le commutateur d'arrêt d'urgence du moteur. Mettez ensuite le commutateur de démarrage sur « ARRÊT ». Cela coupe l'alimentation du système électrique.
- Effectuez toujours le préchauffage. Cela est particulièrement nécessaire lorsqu'il fait froid. Un préchauffage insuffisant ralentira les réactions aux leviers de commande du système de déplacement ou de celui de la grue, entraînant des accidents graves.
- Vérifiez toujours que la grue fonctionne bien après le préchauffage. Soyez vigilant ; la poulie à crochet ne doit pas gêner ou heurter la flèche.
- Lorsque vous faites tourner la flèche, veillez à ce qu'elle ne puisse pas heurter l'opérateur ou la machine.
- Si vous découvrez une anomalie pendant la vérification du fonctionnement de la grue, arrêtez immédiatement la machine pour la réparer. Toute utilisation du système dans une condition anormale peut entraîner des accidents graves.

⚠ ATTENTION

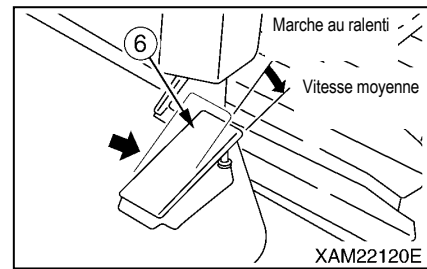
- La température correcte de l'huile hydraulique se situe entre 50 et 80 °C. Même lorsque vous devez faire fonctionner la machine à basse température, augmentez la température de l'huile hydraulique à environ 20 °C.
- Évitez toute accélération soudaine tant que le préchauffage n'est pas terminé.
- Une fois que le moteur a démarré, vérifiez que le « voyant de charge de la batterie » et le « voyant de pression de l'huile du moteur » se sont éteints. Si vous découvrez une anomalie, veuillez la réparer.
- Ne faites pas tourner le moteur au ralenti, ni à vitesse lente ni à vitesse rapide, pendant plus de 20 minutes. Si un ralenti est nécessaire, appliquez une charge occasionnellement ou adoptez une vitesse moyenne. Lorsque vous faites tourner le moteur à vitesse lente, accélérez au moins une fois par jour pendant environ 5 minutes.

Une fois que le moteur a démarré, effectuez le préchauffage comme suit.

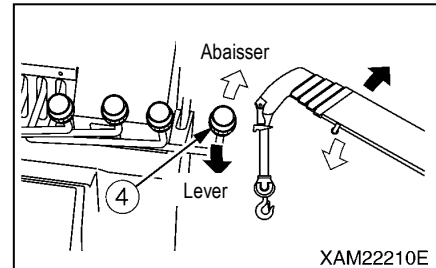
1. Levez le pied de la pédale d'accélération ⑥. Faites tourner le moteur au ralenti et continuez ainsi sans charge, pendant environ 5 minutes.
2. Vérifiez l'absence d'anomalie au niveau de la couleur, du bruit et des vibrations de l'échappement du moteur. Si vous découvrez une anomalie, veuillez la réparer.
3. Mettez le commutateur de sélection des tâches sur « BÉQUILLE ».
4. Voir « Fonctionnement 2.14 Réglage des béquilles » et réglez les béquilles.
5. Voir « Fonctionnement 2.16 Opérations avant de faire fonctionner la grue » pour défaire la poulie à crochet de sa position d'arrimage.



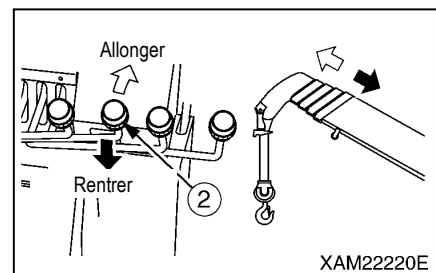
6. Appuyez sur la pédale d'accélération ⑥ (jusqu'à la moitié de course) et faites tourner le moteur à vitesse moyenne.



7. Actionnez le levier de relevage de la flèche lentement d'avant en arrière et déplacez le cylindre de relevage de haut en bas jusqu'à ce qu'il atteigne sa fin de course. Vérifiez qu'il n'y a pas d'anomalie. Si vous découvrez une anomalie, veuillez la réparer.

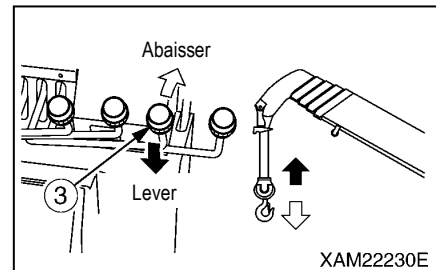


8. Actionnez le levier de télescopage ② de la flèche lentement d'avant en arrière pour allonger/rentrer la flèche jusqu'à ce qu'elle atteigne sa fin de course. Vérifiez qu'il n'y a pas d'anomalie. Si vous découvrez une anomalie, veuillez la réparer.



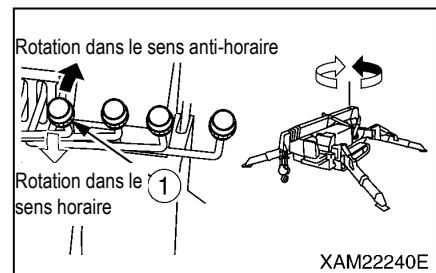
9. Actionnez le levier du treuil ③ lentement d'avant en arrière pour vérifier que la poulie à crochet s'élève et s'abaisse sans problème. Vérifiez également que la poulie à crochet s'arrête immédiatement et que le tambour du treuil (câble métallique) ne s'enroule pas de façon désordonnée lorsque le levier du treuil revient au « POINT MORT ».

Si vous découvrez une anomalie, veuillez la réparer.



10. Actionnez le levier de rotation ① lentement d'avant en arrière pour vérifier que la grue effectue une rotation sans à-coups dans le sens des aiguilles d'une montre et dans le sens contraire, sur 360° ou plus. Vérifiez également que la grue s'arrête automatiquement lorsque le levier de rotation revient au « POINT MORT ».

Si vous découvrez une anomalie, veuillez la réparer.



2.4 FONCTIONNEMENT EN RODAGE

⚠ ATTENTION

Effectuez le rodage de cette machine pendant les 250 premières heures environ (heures affichées au compteur d'entretien).

La durée de vie de la machine diminue si vous effectuez une opération ou une tâche en surcharge avant que les différentes sections de la machine ne se soient habituées à l'opération en question.

Cette machine est expédiée après avoir été soigneusement réglée et inspectée. Cependant, si vous l'utilisez en forçant dès le début, cela abîmera les fonctions du moteur et de la grue et réduira leur vie utile.

Effectuez le rodage pendant les « 250 premières heures » (heures affichées au compteur d'entretien).

Faites particulièrement attention aux points suivants pendant le rodage.

- Effectuez le préchauffage et évitez toute accélération soudaine après le démarrage du moteur. Voir « Fonctionnement 2.3 opérations et vérifications après le démarrage du moteur ».
- Évitez toute opération en surcharge ou toutes tâches à vitesse rapide.
- Évitez tout démarrage et accélération brusques, des arrêts soudains inutiles ou des changements de direction intempestifs.
- Lorsque le rodage atteint « 50 heures », n'oubliez pas de vidanger l'huile du moteur. Voir « Maintenance 8.2 [1] Vidanger l'huile du moteur et remplacer la cartouche du filtre à huile ».

La poudre métallique à l'intérieur du moteur, causée par le rodage, augmente dans l'huile moteur et nuit à sa qualité, ce qui réduit la vie utile du moteur.

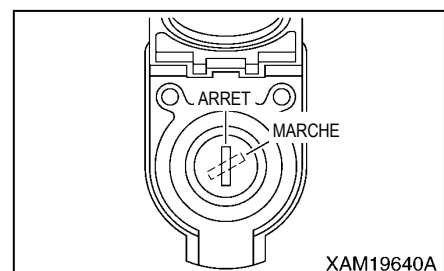
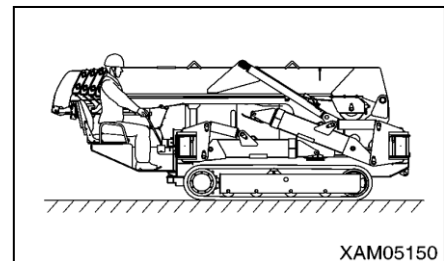
2.5 POSITION DE DÉPLACEMENT DE LA MACHINE

⚠ AVERTISSEMENT

- Pour déplacer cette machine automotrice, adoptez la « position de déplacement », la flèche, la poulie à crochet et les béquilles étant arrimées.
- Le déplacement, ou le déplacement avec charge suspendue, avec la flèche allongée est strictement interdit. La machine se renversera, entraînant des accidents/blessures graves.
Si vous devez absolument la déplacer avec une charge suspendue, voir « Fonctionnement 2.27 Déplacement avec charge suspendue » et respectez rigoureusement les méthodes décrites et les précautions données.
- La machine ne doit pas servir à autre chose que ce pour quoi elle est destinée ; ne vous en servez pas pour transporter une charge sur la machine.
- Respectez les règles et la réglementation locales si vous conduisez la machine sur les routes publiques.

Mettez la machine en position de déplacement, comme cela est illustré sur la droite, pour déplacer la machine.

1. Voir « Fonctionnement 2.23 Arrimer la grue » pour arrimer la grue.
Arrimez la poulie à crochet dans la position spécifiée.
2. Voir « Fonctionnement 2.24 Arrimer les béquilles » pour arrimer les béquilles.
3. Vérifiez que le commutateur d'annulation de l'arrêt d'urgence est sur « ARRÊT » (auto).



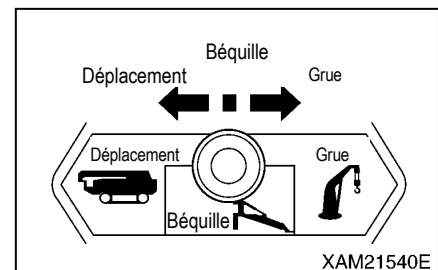
2.6 COMMENCER À DÉPLACER LA MACHINE

⚠ AVERTISSEMENT

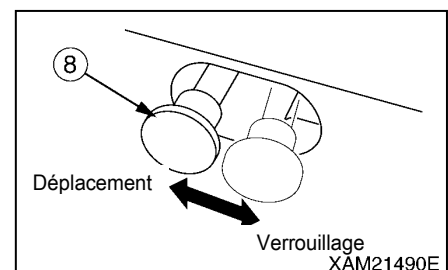
- Ne laissez personne s'approcher de la machine.
- Écartez tous les obstacles sur le trajet de la machine.
Vérifiez qu'il n'y a pas de bosses et de trous sur le trajet de la machine, notamment pour aller en marche arrière. Rectifiez le trajet de la machine.
- Vérifiez la sécurité autour de la machine et appuyez sur le klaxon avant de commencer à vous déplacer.
- Passez à une vitesse moteur lente et actionnez les leviers de déplacement de gauche et de droite lentement et simultanément. Vérifiez la vitesse de déplacement de la machine.
Ne démarrez pas soudainement, notamment pour aller en marche arrière. Cela peut entraîner des accidents graves.
- L'avant de la machine constitue un angle mort. Soyez très vigilant pour aller en marche avant.
- S'il vous est impossible de vérifier la sécurité parce que la direction de déplacement se trouve dans l'angle mort, arrêtez de conduire et vérifiez la sécurité de la direction du déplacement. En fonction des conditions du lieu de travail, demandez à quelqu'un de vous guider.
- Placez le commutateur de sélection de tâches et le levier de verrouillage du déplacement sur « DÉPLACEMENT ».

[PRÉPARATIONS AVANT DE COMMENCER À DÉPLACER LA MACHINE]

1. Sur le panneau de commande des béquilles, mettez le commutateur de sélection des tâches sur « DÉPLACEMENT ».



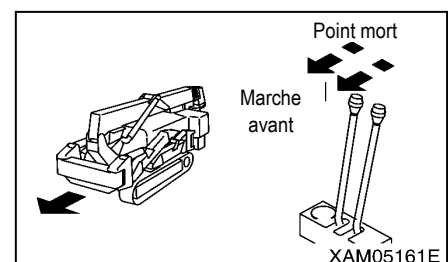
2. Poussez les leviers de verrouillage du déplacement ⑧ sur « DÉPLACEMENT ».



[1] MARCHE AVANT

Actionnez les leviers de déplacement de gauche et de droite simultanément.

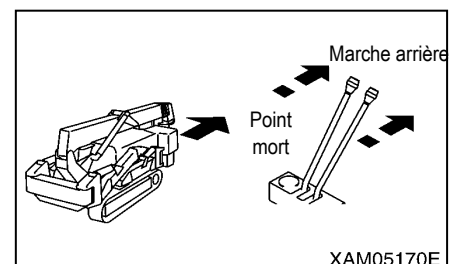
- Poussez lentement les leviers de déplacement de gauche et de droite vers l'avant pour avancer.



[2] MARCHE ARRIÈRE

Actionnez les leviers de déplacement de gauche et de droite simultanément.

- Tirez lentement sur les leviers de déplacement de gauche et de droite vers vous pour reculer.



2.7 MODIFICATION DE LA DIRECTION DE DÉPLACEMENT DE LA MACHINE

⚠ AVERTISSEMENT

- Pour conduire la machine, choisissez la vitesse de déplacement appropriée par rapport aux conditions du sol et du revêtement de la route.
Vous pouvez actionner les leviers de déplacement ou bien choisir le « mode de déplacement à vitesse rapide » ou le « mode de déplacement à vitesse lente » avec la position du commutateur de déplacement à vitesse rapide pour modifier la vitesse de déplacement.
- Lorsque vous conduisez sur une pente, mettez toujours le commutateur de déplacement à vitesse rapide sur « ARRÊT » (vitesse lente). Si vous conduisez sur une pente dans le mode de déplacement à vitesse rapide, la machine risque de se renverser dans la descente.
- Veillez à arrêter la machine avant de modifier le régime de la vitesse de déplacement.

[1] MODIFICATION DU RÉGIME DE VITESSE DE DÉPLACEMENT

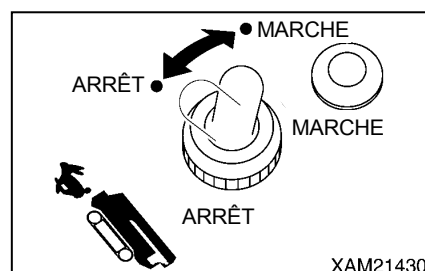
Actionnez le commutateur de déplacement à vitesse rapide sur le tableau de bord.

- Poussez-le vers l'arrière.

La lampe témoin de la section des commutateurs s'allume ; la machine est en « régime de déplacement à vitesse rapide ».

- Poussez le commutateur de déplacement à vitesse rapide vers vous.

La lampe témoin de la section des commutateurs s'éteint ; la machine est en « régime de déplacement à vitesse lente ».



2.8 MODIFICATION DU TRAJET DE LA MACHINE

⚠ AVERTISSEMENT

- Le fait de changer brusquement de direction ou d'effectuer des rotations superflues, à vitesse rapide, endommage non seulement les chenilles en caoutchouc et les systèmes hydrauliques mais risque aussi d'entraîner des collisions avec d'autres objets.
Arrêtez la machine puis réglez le moteur sur vitesse lente avant d'effectuer la rotation.
- Ne changez pas de trajet sur la pente. La machine risque de glisser sur le côté. Soyez particulièrement vigilant sur les sols meubles et argileux.

[1] MODIFICATION DE LA DIRECTION DE LA MACHINE À L'ARRÊT

• POUR TOURNER À GAUCHE

Actionnez le levier de déplacement de droite.

Inclinez le levier de déplacement vers l'avant pour tourner à gauche en marche avant.

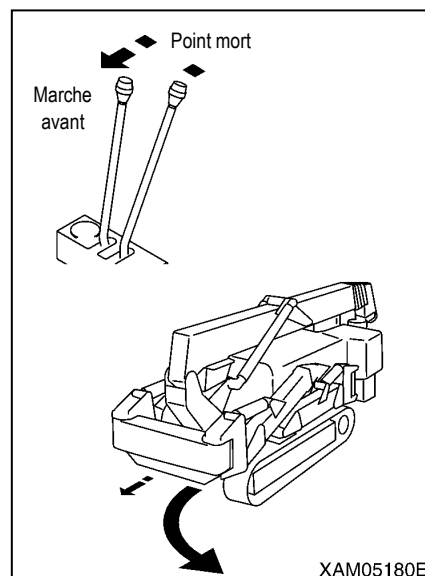
Inclinez le levier de déplacement vers vous pour tourner à gauche en marche arrière.

• POUR TOURNER À DROITE

Actionnez le levier de déplacement de gauche.

Inclinez le levier de déplacement de gauche vers l'avant pour tourner à droite en marche avant.

Inclinez le levier de déplacement de gauche vers vous pour tourner à droite en marche arrière.



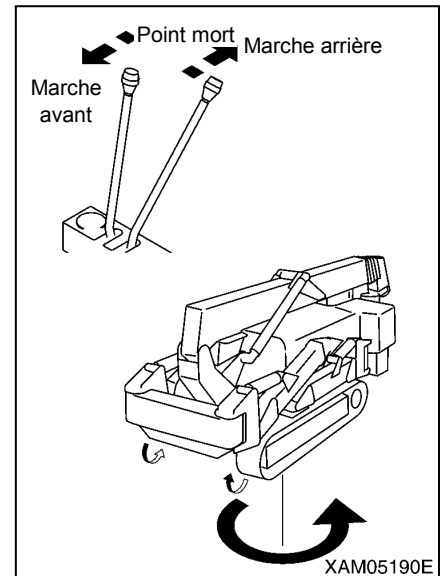
[2] EFFECTUER UNE ROTATION

• POUR EFFECTUER UNE ROTATION À GAUCHE

Inclinez le levier de déplacement de droite vers l'avant tout en inclinant celui de gauche vers vous pour faire tourner les chenilles en caoutchouc de gauche et de droite dans des directions opposées et effectuer une rotation à gauche.

• POUR EFFECTUER UNE ROTATION À DROITE

Inclinez le levier de déplacement de gauche vers l'avant tout en inclinant celui de droite vers vous pour faire tourner les chenilles en caoutchouc de gauche et de droite dans des directions opposées et effectuer une rotation à droite.



[3] MODIFICATION DU TRAJET PENDANT LA MARCHE AVANT/ARRIÈRE

• TOURNER À GAUCHE PENDANT LA MARCHE AVANT

Le levier de déplacement de droite étant incliné vers l'avant, ramenez seulement celui de gauche au « POINT MORT ».

• TOURNER À GAUCHE PENDANT LA MARCHE ARRIÈRE

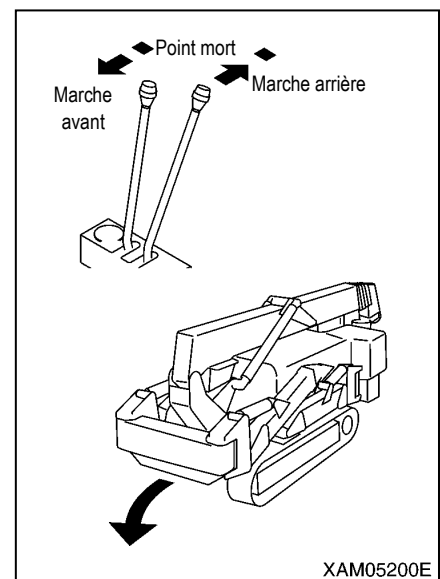
Le levier de déplacement de droite étant incliné vers vous, ramenez seulement celui de gauche au « POINT MORT ».

• TOURNER À DROITE PENDANT LA MARCHE AVANT

Le levier de déplacement de gauche étant incliné vers l'avant, ramenez seulement celui de droite au « POINT MORT ».

• TOURNER À DROITE PENDANT LA MARCHE ARRIÈRE

Le levier de déplacement de gauche étant incliné vers vous, ramenez seulement celui de droite au « POINT MORT ».



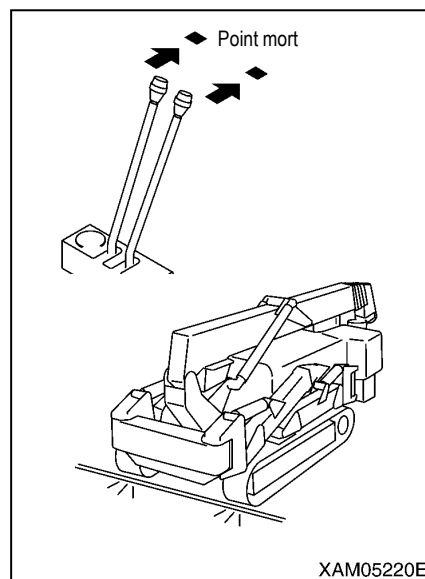
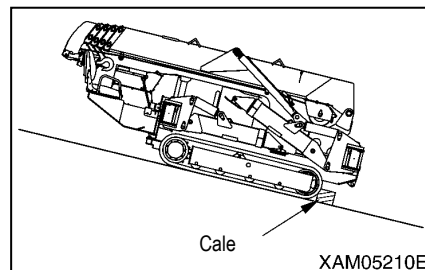
2.9 ARRÊTER/GARER LA MACHINE

⚠ AVERTISSEMENT

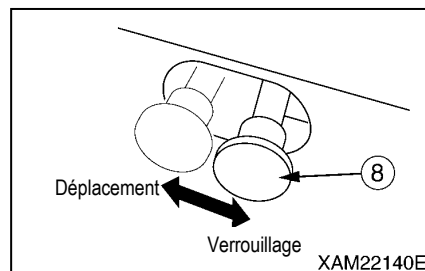
- Évitez de vous arrêter brusquement et prévoyez toujours une marge de sécurité lorsque c'est possible.
- Choisissez un endroit où le sol est d'aplomb et ferme.
Si vous devez absolument vous garer sur une pente, prévoyez des cales pour que la machine ne puisse pas bouger.
- Lorsque le moteur tourne, tout contact intempestif avec le ou les leviers de déplacement peut faire bouger soudainement la machine, entraînant des accidents graves.
Lorsque vous vous gardez, mettez toujours le levier de verrouillage du déplacement sur « VERROUILLAGE ».
- Arrêtez le moteur et enlevez toujours la clé de contact.
Emportez-la avec vous lorsque vous quittez la machine.

1. Mettez les leviers de déplacement de gauche et de droite au « POINT MORT » simultanément.

Les freins de la machine sont actionnés automatiquement et la machine s'arrête.



2. Poussez le levier de verrouillage du déplacement ⑧ sur « VERROUILLAGE ».

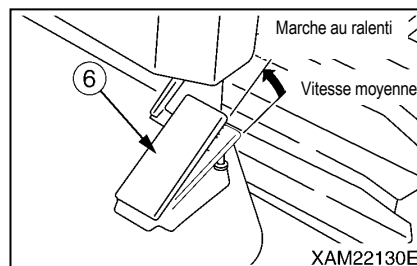


2.10 ARRÊTER LE MOTEUR

⚠ ATTENTION

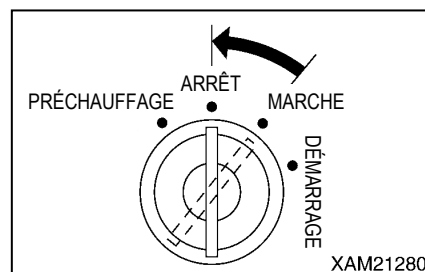
- Si vous arrêtez le moteur avant qu'il ait suffisamment refroidi, vous risquez de diminuer la vie utile de ses différents composants. N'arrêtez le moteur soudainement qu'en cas d'urgence.
- Au cas où le moteur surchaufferait, ne l'arrêtez pas soudainement. Mettez le moteur en vitesse lente et laissez-le refroidir petit à petit avant de l'arrêter.
- Vérifiez que le commutateur de démarrage principal sur le boîtier de la commande radio est sur « ARRÊT ».

1. Relâchez le pied de la pédale d'accélération ⑥ et réduisez la vitesse du moteur. Continuez à faire marcher la machine à vide pendant 5 minutes environ.



2. Mettez la clé de contact sur « ARRÊT » en la tournant.
Le moteur s'arrête.

3. Enlevez la clé de contact.



2.11 INSPECTION APRÈS L'ARRÊT DU MOTEUR

1. Vérifiez visuellement qu'il n'y a pas de fuite d'huile, de carburant et d'eau et vérifiez autour des chenilles, de la grue et de l'extérieur de la machine. Si vous découvrez une fuite ou une anomalie, rectifiez le problème.
2. Faites le plein de carburant.
3. Les feuilles mortes et les papiers autour du moteur provoqueront un incendie. Enlevez-les.
4. Nettoyez la boue sur les chenilles et les béquilles.

2.12 PRÉCAUTIONS À PRENDRE PENDANT LA CONDUITE

⚠ AVERTISSEMENT

Le non-respect de ces règles de conduite entraînera des accidents graves.

[1] PRÉCAUTIONS À PRENDRE PENDANT LA CONDUITE

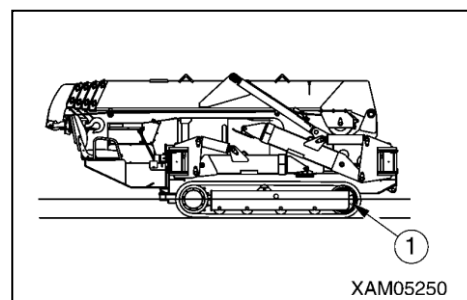
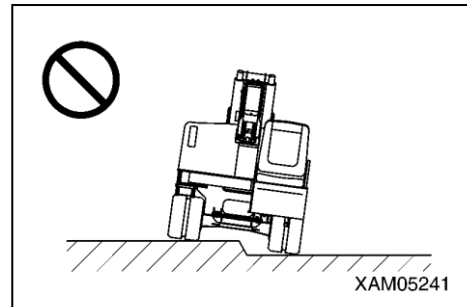
Si vous escaladez des grosses pierres ou des souches d'arbre, non seulement la machine se renversera mais elle subira aussi un impact (notamment autour des chenilles) et risque de se casser.

Autant que possible, contournez de tels obstacles ou enlevez-les de façon à ne pas devoir les franchir.

Lorsque vous ne pouvez pas faire autrement, veillez à placer la machine en « position de déplacement » pour abaisser son centre de gravité et réduisez au maximum la vitesse de déplacement pour que la machine franchisse les obstacles par le centre des chenilles.

REMARQUES

Voir « Fonctionnement 2.5 Position de déplacement de la machine » pour connaître cette position.



[2] PROFONDEUR D'EAU AUTORISÉE

Utilisez cette machine dans l'eau jusqu'à une profondeur égale au centre du galet tendeur ① maximum.

[3] PRÉCAUTIONS À PRENDRE POUR MONTER/DESCENDRE UNE PENTE

⚠ AVERTISSEMENT

- Si la machine s'incline de « 15 degrés » ou plus vers l'avant, l'arrière, la gauche ou la droite en cours de déplacement, elle risque de se renverser. Ne vous déplacez pas sur une pente d'une inclinaison supérieure.
- Lorsque vous conduisez sur une pente, veillez à mettre le commutateur de déplacement à vitesse rapide sur « ARRÊT » (vitesse lente).
Si vous conduisez sur une pente dans le mode de déplacement à vitesse rapide, la machine risque de se renverser dans la descente.

• Les pentes inclinées de 15 degrés ou plus présentent un danger de renversement de la machine. Ne conduisez pas sur ces pentes.

• Lorsque vous conduisez sur une pente, veillez à mettre le commutateur de déplacement à vitesse rapide sur « ARRÊT » (vitesse lente). La machine risque de se renverser.

• Ne changez jamais de direction lorsque vous êtes sur une pente et ne traversez jamais une pente à l'horizontale.

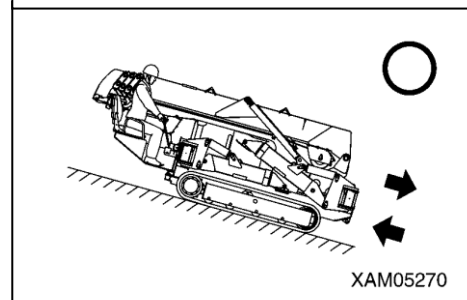
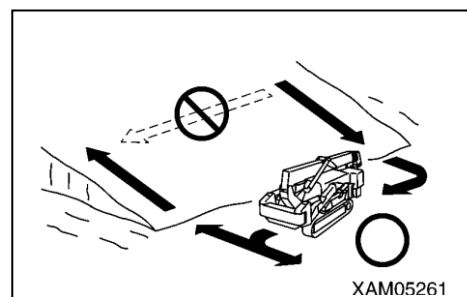
Respectez la sécurité : redescendez vers un sol d'aplomb et faites un détour.

• Actionnez la pédale d'accélération et les leviers de déplacement pour diminuer la vitesse de déplacement autant que possible lorsque vous descendez une pente.

Le fait de mettre le levier de déplacement au « POINT MORT » entraîne l'actionnement automatique du système de freinage, mais la descente d'une pente à vitesse rapide risque d'entraîner le renversement de la machine.

• Orientez la machine perpendiculairement par rapport à la pente ; le siège de l'opérateur doit se trouver du côté de la pente par rapport à la machine.

• Si le moteur s'arrête sur la pente, remettez les leviers de déplacement au « POINT MORT » et redémarrez le moteur.



2.13 DESCRIPTION DES DISPOSITIFS DE SÉCURITÉ DES BÉQUILLES ET DE LA GRUE

AVERTISSEMENT

Comprenez bien la séquence d'opérations ci-après, l'affichage des avertissements émis par les dispositifs de sécurité dans les conditions correspondantes de la machine, et les détails de l'arrêt des opérations. Gardez ces règles à l'esprit pour assurer un fonctionnement en toute sécurité.

Le tableau ci-dessous indique le type d'« affichages et avertissements » qui seront émis et l'action des dispositifs de sécurité en conséquence, lorsque la machine est utilisée dans une condition standard.

La séquence d'opérations standard illustrée ici est comme suit.

[1] Vérification avant de régler les béquilles ⇒ [2] Réglage des béquilles ⇒ [3] Fonctionnement de la grue ⇒ [4] Arrimage de la grue ⇒ [5] Arrimage des béquilles ⇒ [6] Déplacement de la machine

Les colonnes du tableau ci-dessous sont décrites ci-dessous.

Séquence d'opérations standard, statut de la machine	Affichage et avertissement	Activation des dispositifs de sécurité
Ce champ indique la séquence d'opérations standard et la position de fonctionnement des leviers et commutateurs ainsi que le statut de la machine.	Ce champ indique l'« affichage » et l'« avertissement » émis en conséquence de l'opération.	Ce champ indique le nom du dispositif de sécurité qui empêche l'erreur et son action.

[1] VÉRIFICATION AVANT DE RÉGLER LES BÉQUILLES

Séquence d'opérations standard, statut de la machine	Affichage et avertissement	Activation des dispositifs de sécurité
<ul style="list-style-type: none"> • Démarrer le moteur • Levier de verrouillage du déplacement sur « VERROUILLAGE » 		
Vérifier que la machine est dans la position d'arrimage de la flèche <ul style="list-style-type: none"> • Rentrer complètement la flèche • Position horizontale d'arrimage de la flèche • Position d'arrimage de la rotation de la flèche 	<ul style="list-style-type: none"> • Voyant d'arrimage de la flèche sur le panneau d'affichage ALLUMÉ [Le voyant d'avertissement des béquilles non installées clignote] [Voyant d'état de fonctionnement (rouge) ALLUMÉ]	Dispositif de verrouillage des béquilles <ul style="list-style-type: none"> • Toutes les opérations des béquilles s'arrêtent si le voyant d'arrimage de la flèche ne s'allume pas.

[2] RÉGLAGE DES BÉQUILLES

Séquence d'opérations standard, statut de la machine	Affichage et avertissement	Activation des dispositifs de sécurité
Régler les béquilles. <ol style="list-style-type: none"> 1. Allonger les béquilles. <ul style="list-style-type: none"> • Faire tourner la table de rotation des béquilles et bien fixer à la position spécifiée avec la goupille de serrage • Commutateur de sélection des tâches sur « BÉQUILLE » • Commutateurs d'allongement des béquilles « DEHORS » 	<ul style="list-style-type: none"> • Voyants d'allongement sur le panneau d'affichage ALLUMÉS [Le voyant d'avertissement des béquilles non installées clignote] [Voyant d'état de fonctionnement (rouge) ALLUMÉ]	Dispositif de verrouillage des béquilles <ul style="list-style-type: none"> • Toutes les opérations des béquilles s'arrêtent si l'un des quatre voyants d'allongement ne s'allume pas.
<ol style="list-style-type: none"> 2. Régler les béquilles. <ul style="list-style-type: none"> • Commutateur de réglage des béquilles « DEHORS » • Vérifier le niveau avec le niveau à bulle. 	<ul style="list-style-type: none"> • Voyants de réglage sur le panneau d'affichage ALLUMÉS [Le voyant d'avertissement des béquilles non installées est ÉTEINT] [Voyant d'état de fonctionnement (rouge) ÉTEINT]	
Lorsque la machine est inclinée de 3 degrés ou plus pendant le réglage des béquilles	<ul style="list-style-type: none"> • L'avertisseur-alarme retentit de façon continue 	Le dispositif d'alarme en cas d'inclinaison de la grue est activé

[3] OPÉRATIONS DE LA GRUE

Séquence d'opérations standard, statut de la machine	Affichage et avertissement	Activation des dispositifs de sécurité
<p>Effectuer les opérations de la grue.</p> <ul style="list-style-type: none"> • Commutateur de sélection des tâches sur « GRUE » • Fonctionnement de la grue avec les leviers 	<ul style="list-style-type: none"> • Voyant d'arrimage de la flèche sur le panneau d'affichage ÉTEINT • La tâche réelle et la charge nominale totale sont comparées ; le voyant d'état de fonctionnement s'allume en fonction du facteur de charge. • Le facteur de charge active le voyant d'état de fonctionnement <ul style="list-style-type: none"> • Facteur de charge inférieur à 90 % : Voyant d'état de fonctionnement (vert) ALLUMÉ • Facteur de charge entre 90 et moins de 100 % : Voyant d'état de fonctionnement (jaune) ALLUMÉ, l'alarme retentit par intermittence. • Facteur de charge supérieur ou égal à 100 % : Voyant d'état de fonctionnement (rouge) ALLUMÉ, l'alarme retentit de façon continue. 	<p>Limiteur de moment</p> <ul style="list-style-type: none"> • Lorsque le facteur de charge atteint 100 % ou plus (surcharge), le levage du crochet, l'allongement et l'abaissement de la flèche s'arrêtent.
<p>Lorsque l'une des béquilles monte en l'air pendant le fonctionnement de la grue</p>	<ul style="list-style-type: none"> • Les voyants de réglage (rouge) sur le panneau d'affichage clignotent 	<p>Dispositif de verrouillage de la grue</p> <ul style="list-style-type: none"> • Si l'un des voyants d'allongement et de réglage (huit au total) s'éteint, le levage du crochet, l'allongement et l'abaissement de la flèche s'arrêtent.
<p>Quand le crochet est trop élevé</p>	<ul style="list-style-type: none"> • L'avertisseur-alarme retentit de façon continue 	<p>Le détecteur de levage excessif est activé. L'élévation du crochet s'arrête.</p>
<p>Quand le crochet est trop abaissé</p>	<ul style="list-style-type: none"> • L'avertisseur-alarme retentit de façon continue 	<p>Le détecteur de désenroulement excessif du treuil est activé. L'abaissement du crochet s'arrête.</p>
<p>Lorsque la machine est inclinée de 3 degrés ou plus pendant le fonctionnement de la grue</p>	<ul style="list-style-type: none"> • L'avertisseur-alarme retentit de façon continue 	<p>Le dispositif d'alarme en cas d'inclinaison de la grue est activé</p>

[4] ARRIMAGE DE LA GRUE

Séquence d'opérations standard, statut de la machine	Affichage et avertissement	Activation des dispositifs de sécurité
<p>Mettre la machine en position d'arrimage de la flèche.</p> <ul style="list-style-type: none"> • Rentrer complètement la flèche • Position horizontale d'arrimage de la flèche • Position d'arrimage et de rotation de la flèche 	<ul style="list-style-type: none"> • Voyant d'arrimage de la flèche sur le panneau d'affichage ALLUMÉ 	<p>Dispositif de verrouillage des béquilles</p> <ul style="list-style-type: none"> • Toutes les opérations des béquilles s'arrêtent si le voyant d'arrimage de la flèche (vert) ne s'allume pas.

[5] ARRIMAGE DES BÉQUILLES

Séquence d'opérations standard, statut de la machine	Affichage et avertissement	Activation des dispositifs de sécurité
Arrimer les béquilles. 1. Régler et arrimer les béquilles. • Commutateur de sélection des tâches sur « BÉQUILLE » • Commutateur de réglage des béquilles sur « MARCHE »	• Les voyants de réglage (rouge) sur le panneau d'affichage clignotent [Le voyant d'avertissement des béquilles non installées clignote] [Voyant d'état de fonctionnement (rouge) ALLUMÉ]	Dispositif de verrouillage de la grue • Si l'un des voyants d'allongement et de réglage (huit au total) s'éteint, toutes les opérations de la grue s'arrêtent.
2. Allonger et arrimer les béquilles. • Commutateur d'allongement des béquilles sur « MARCHE » • Faire tourner (arrimer) la table de rotation des béquilles et bien fixer à la position spécifiée avec la goupille de serrage. • Arrêter le moteur.	• Les voyants d'allongement (rouge) sur le panneau d'affichage clignotent [Le voyant d'avertissement des béquilles non installées clignote] [Voyant d'état de fonctionnement (rouge) ALLUMÉ]	
Lorsque la machine est inclinée de 3 degrés ou plus pendant l'arrimage des béquilles	• L'avertisseur-alarme retentit de façon continue	Le dispositif d'alarme en cas d'inclinaison de la grue est activé

[6] DÉPLACEMENT DE LA MACHINE

Séquence d'opérations standard, statut de la machine	Affichage et avertissement	Activation des dispositifs de sécurité
Déplacer la machine. • Levier de verrouillage du déplacement sur « DÉPLACEMENT » • Démarrer le moteur. • Actionner les leviers de déplacement.		
Lorsque la machine est inclinée de 15 degrés ou plus pendant le déplacement	• L'avertisseur-alarme retentit de façon continue	Le dispositif d'alarme en cas d'inclinaison de la grue est activé

2.14 RÉGLAGE DES BÉQUILLES

AVERTISSEMENT

• SOL APPROPRIÉ AU RÉGLAGE DES BÉQUILLES

Installez toujours les béquilles sur un sol d'aplomb, stable et ferme.

Si vous faites fonctionner la grue sans régler les béquilles, cela risque d'entraîner le renversement de la machine.

• DISPOSITIF DE SÉCURITÉ DES BÉQUILLES

Mettez toujours le commutateur d'annulation de l'arrêt d'urgence sur « ARRÊT » (auto) pour faire fonctionner les béquilles.

Ne faites pas fonctionner les béquilles alors que le commutateur d'annulation de l'arrêt d'urgence est sur « MARCHÉ » (annulation).

Ne mettez le commutateur d'annulation de l'arrêt d'urgence sur « MARCHÉ » (annulation) que pour effectuer l'inspection et la maintenance.

• ALLONGEMENT ET RÉGLAGE DES BÉQUILLES

- Tenez les gens à distance de la machine lorsque vous réglez les béquilles.

Cela pourrait sinon entraîner des accidents graves, par exemple quelqu'un pourrait se retrouver coincé entre une béquille et le corps de la machine.

- Surveillez toujours le niveau à bulle pour mettre la machine d'aplomb pendant le réglage des béquilles.

Si la machine s'incline de « 3 degrés » ou plus, l'avertisseur-alarme de renversement retentit.

- Réglez les béquilles de façon à ce que les chenilles en caoutchouc soient à environ 50 mm au-dessus du sol.

Après avoir réglé les béquilles, vérifiez que les quatre béquilles sont bien installées.

- Les béquilles de cette machine peuvent être réglées avec beaucoup de flexibilité selon le terrain. Cependant, si elles ne peuvent pas être réglées dans la configuration « allongement maximum des béquilles », faites fonctionner la grue avec les valeurs données dans le « tableau de la charge nominale totale avec les béquilles allongées en position intermédiaire » et « tableau de la charge nominale totale avec les béquilles allongées au minimum ».

- Lorsque vous allongez et que vous réglez les béquilles, maintenez toujours leur table de rotation en position d'allongement et insérez la goupille de serrage à l'extrémité. Ne réglez pas les béquilles alors que leur table de rotation est arrimée.

- Il y a quatre béquilles. Faites attention à ne pas vous tromper et à ne pas mélanger les 8 commutateurs des béquilles. Vérifiez les numéros indiqués sur la « plaque de fonctionnement » dans la section des commutateurs par rapport à l'emplacement des « plaques numérotées » apposées sur les béquilles. Tout fonctionnement incorrect peut entraîner des accidents graves.

- Lorsque vous actionnez deux commutateurs de réglage des béquilles simultanément, choisissez deux commutateurs avant (béquille ① et ④) ou deux arrière (② et ③). Si vous actionnez deux commutateurs de gauche ou de droite simultanément, deux béquilles se lèveront soudainement d'un côté, entraînant le renversement de la machine.

- Lorsque vous élevez la machine, actionnez les quatre commutateurs des béquilles pour élever ces dernières petit à petit et de façon homogène. Si vous élevez soudainement deux béquilles d'un côté, la machine se renversera.

- Réduisez la vitesse du moteur (vitesse lente) lorsque vous actionnez les commutateurs des béquilles.

Si le moteur tourne vite, les béquilles sont actionnées soudainement, ce qui entraîne des accidents graves ; la machine risque entre autres de se renverser.

- N'allongez pas les béquilles alors qu'elles sont fixées au sol. Cela applique une force trop importante sur les béquilles et risque de les casser.

- Lorsque vous actionnez les béquilles, mettez toujours le levier de verrouillage du déplacement sur « VERROUILLAGE ».

ATTENTION

- Lorsque vous actionnez les béquilles, la flèche doit toujours être sur la « position la plus basse et la position de rotation et d'arrimage ». Les béquilles ne peuvent pas être actionnées si la flèche n'est pas complètement arrimée. (Vérifiez que le voyant d'arrimage de la flèche (vert) est ALLUMÉ sur l'affichage des béquilles.)

- Tout en consultant l'affichage des béquilles, allongez bien et réglez toutes les béquilles.

Après les avoir allongées, vérifiez qu'elles sont bien installées. Les opérations de la grue ne seront sinon pas activées.

⚠ AVERTISSEMENT

• CHOISIR UN EMPLACEMENT POUR LES BÉQUILLES

- Lorsque vous installez les béquilles sur des structures, sur un chantier par exemple ou un sol en béton, vérifiez d'abord que la surface est suffisamment résistante.

La machine risque sinon de se renverser ou de tomber parce que le sol de support s'effondrera.

- Si vous installez les béquilles sur un sol meuble, comme indiqué ci-après, le plateau des béquilles s'affaissera dans le sol et la machine se renversera.

- Revêtement de route bon marché (asphalte bon marché ou béton fin)

- Surface empierrée

- Terrain récupéré après excavation

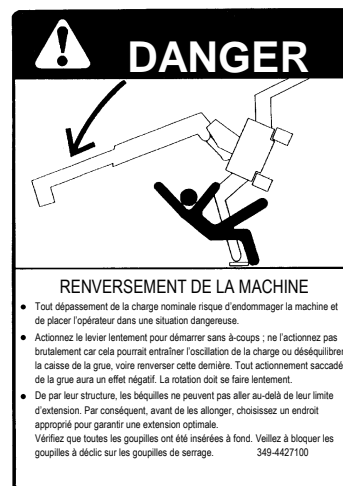
- Remblai

- Accotements ou zones proches d'un trou (excavation par exemple)

- Chaussée abîmée

- Zones où le dessous de la chaussée comporte des cavités provoquées par une érosion de l'eau ; le sol en surface peut sembler solide mais il est mou en profondeur.

- Pente



• PROTÉGER LE SOL

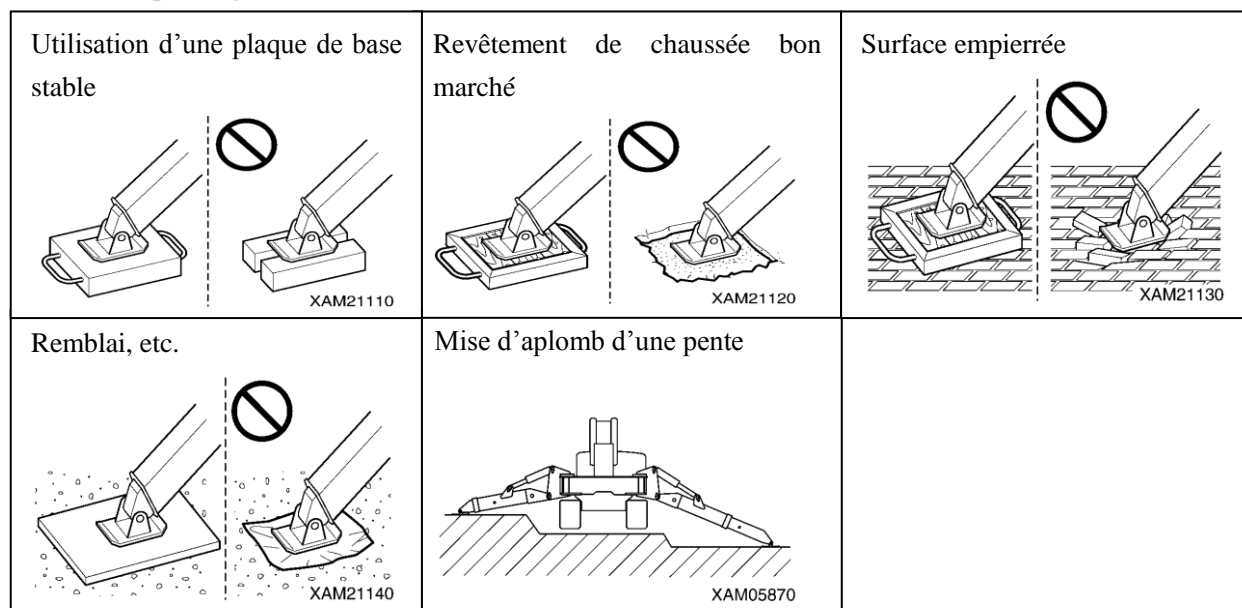
- Sur un sol meuble, placez une plaque de base suffisamment grande et résistante, sous le plateau de chaque béquille, pour protéger le sol.

- Si vous devez installer une béquille près d'un accotement, prenez toutes les précautions possibles pour éviter que celui-ci ne s'effondre.

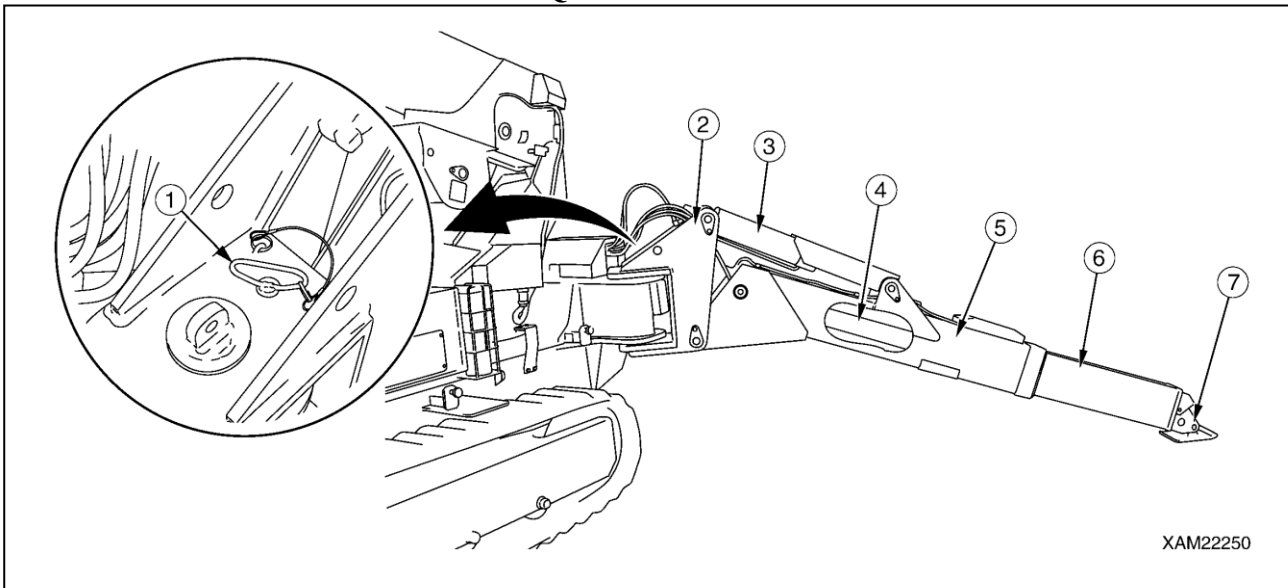
- Lorsque vous travaillez sur une pente, assurez-vous que le plateau de chaque béquille et le sol sous les chenilles en caoutchouc sont d'aplomb avant de régler les béquilles.

Si la surface du sol est inclinée et que vous ne la mettez pas d'aplomb pendant le réglage, les béquilles risquent de glisser et la machine risque de se renverser, entraînant des accidents graves.

- Si le sol n'est pas protégé ou que les béquilles risquent de s'affaisser, même après avoir protégé le sol, n'utilisez pas la grue.



2.14.1 PIÈCES COMPOSANT LES BÉQUILLES



- | | |
|--|---------------------------------------|
| ① Goupille de serrage | ⑤ Branche extérieure |
| ② Table de rotation | ⑥ Branche intérieure |
| ③ Cylindre de réglage des béquilles | ⑦ Adaptateur de la béquille (plateau) |
| ④ Cylindre d'allongement des béquilles | |

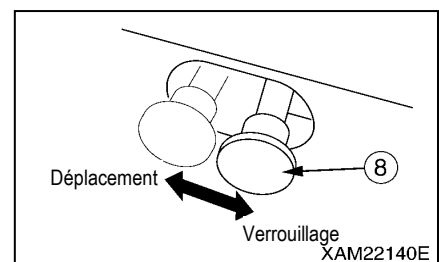
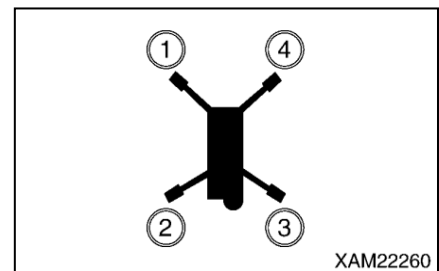
2.14.2 RÉGLAGE DES BÉQUILLES

[1] TÂCHES À EFFECTUER MOTEUR ARRÊTÉ

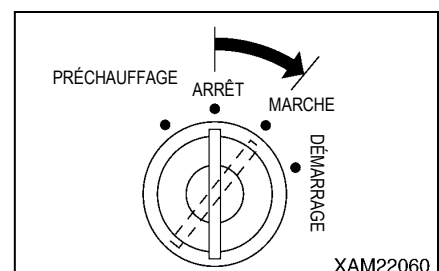
La machine comporte quatre béquilles.

Bien que la méthode de réglage des béquilles ne soit décrite que pour une béquille (béquille ④), suivez la même procédure pour les trois autres.

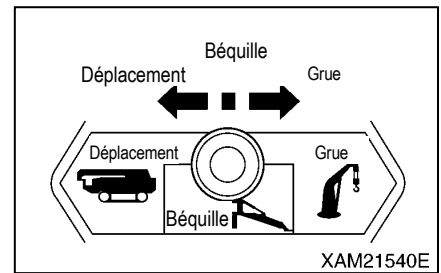
1. Mettez le levier de verrouillage du déplacement ⑧ sur « VERROUILLAGE ».



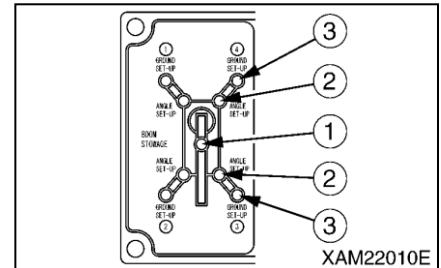
2. Mettez le commutateur de démarrage sur « MARCHE ».



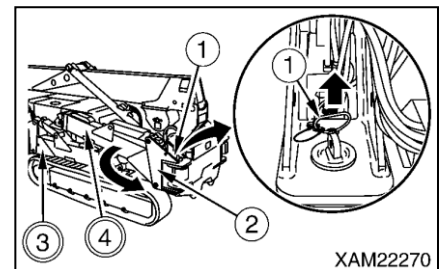
3. Sur le panneau de commande des béquilles, mettez le commutateur de sélection des tâches sur « BÉQUILLE ».



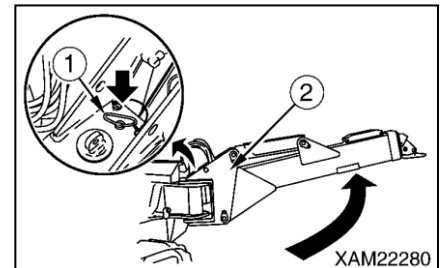
4. Vérifiez que le voyant d'arrimage de la flèche ① (vert) est ALLUMÉ sur l'affichage des béquilles.



5. Retirez la goupille de serrage ① de la table de rotation ② et faites tourner cette dernière vers l'extérieur.



6. Insérez la goupille de serrage ① à l'extrémité, à l'endroit où le trou des goupilles coïncide après avoir fait tourner la table de rotation ② vers l'extérieur.



REMARQUES

La goupille de serrage ① est munie d'un fil pour éviter de l'égarer.

7. Effectuez les mêmes tâches préparatoires pour les trois autres béquilles.

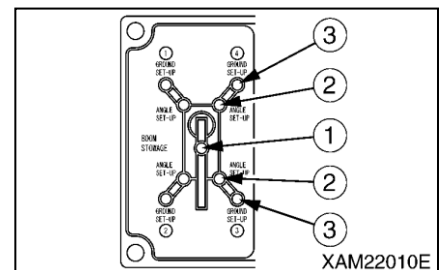
REMARQUES

Après avoir effectué les tâches préparatoires, vérifiez que la goupille de serrage ① est bien insérée.

8. Vérifiez que les voyants d'allongement des quatre béquilles ② (vert) sont ALLUMÉS sur l'affichage des béquilles.

REMARQUES

Le voyant d'arrimage de la flèche ① et les voyants d'allongement des quatre béquilles ② sont ALLUMÉS sur l'affichage des béquilles.

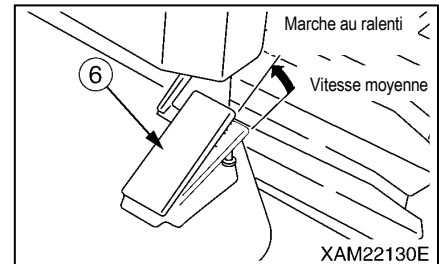


[2] TÂCHES À EFFECTUER APRÈS AVOIR DÉMARRÉ LE MOTEUR

⚠ AVERTISSEMENT

Si la machine s'incline de « 3 degrés » ou plus lors du réglage des béquilles, l'avertisseur-alarme de renversement retentit. Actionnez les commutateurs des béquilles et réglez la machine de façon à ce qu'elle soit d'aplomb et que l'avertisseur-alarme ne retentisse pas.

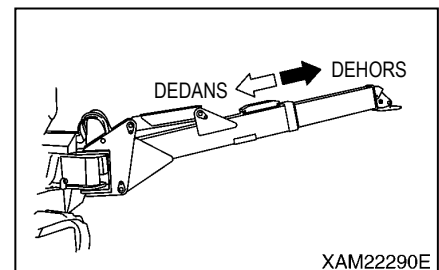
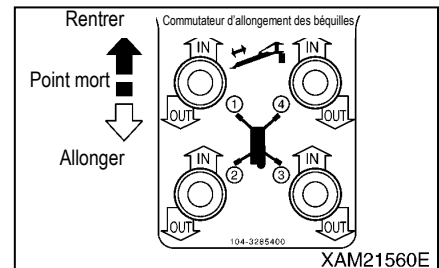
1. Voir « Fonctionnement 2.2 Démarrer le moteur » et démarrez le moteur.
2. Relâchez le pied de la pédale d'accélération ⑥ et réduisez la vitesse du moteur.
3. Vérifiez le numéro sur la plaque de fonctionnement au niveau des commutateurs, sur le panneau de commande des béquilles, pour déterminer quelle béquille il faut actionner.



4. Poussez sur un commutateur d'allongement de la béquille, ou sur deux commutateurs simultanément, vers le côté « DEHORS » (OUT).

Lorsque le cylindre d'allongement des béquilles s'allonge et que la branche intérieure s'allonge jusqu'à la position désirée, mettez le commutateur au « POINT MORT ».

Actionnez les commutateurs restants de la même façon et allongez la branche intérieure des quatre béquilles jusqu'à la position désirée. Mettez le commutateur au « POINT MORT ».



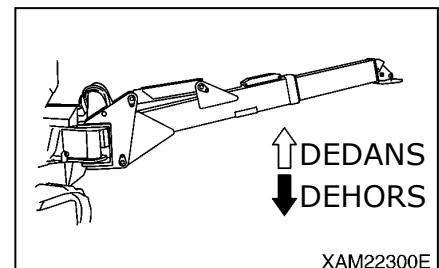
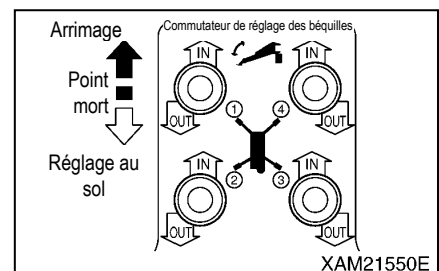
REMARQUES

Vérifiez le joint (INTERMÉDIAIRE, MAXIMUM) fixé au sommet de la branche intérieure lorsque vous réglez l'allongement des béquilles.

5. Poussez sur un commutateur de réglage de la béquille, ou sur deux commutateurs simultanément, vers le côté « DEHORS » (OUT - vers le bas).

Lorsque le cylindre de réglage s'allonge et que le plateau est bien réglé, mettez le commutateur au « POINT MORT ».

Actionnez les commutateurs restants de la même façon et réglez le plateau des quatre béquilles. Mettez le commutateur au « POINT MORT ».



⚠️ AVERTISSEMENT

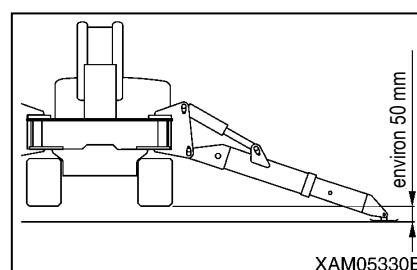
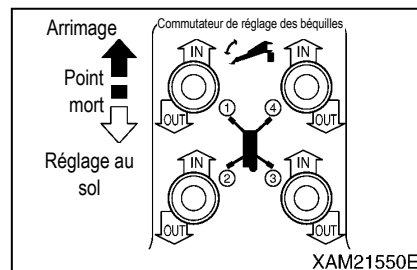
Lorsque vous actionnez deux commutateurs de réglage des béquilles simultanément, choisissez deux commutateurs avant (béquilles ① et ④) ou deux arrière (béquilles ② et ③). Si vous actionnez deux commutateurs de gauche ou de droite simultanément, deux béquilles se lèveront soudainement d'un côté, entraînant le renversement de la machine.

6. Une fois tous les plateaux réglés, poussez sur un commutateur de réglage de la béquille, ou sur deux commutateurs simultanément, vers le côté « DEHORS » (OUT - vers le bas).

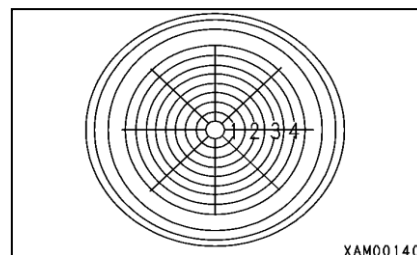
Lorsque le cylindre de réglage s'allonge et que la machine s'élève légèrement, mettez le commutateur au « POINT MORT ».

Actionnez les commutateurs restants de la même façon de sorte que les quatre béquilles se retrouvent élevées à la même hauteur. Mettez le commutateur au « POINT MORT ».

Renouvelez cette opération pour soulever progressivement la machine du sol, de façon à ce que les chenilles en caoutchouc soient surélevées d'environ 50 mm.



7. Une fois que la machine est surélevée d'environ 50 mm, actionnez les commutateurs des béquilles tout en vérifiant la position de la bulle dans le niveau pour mettre la machine d'aplomb.

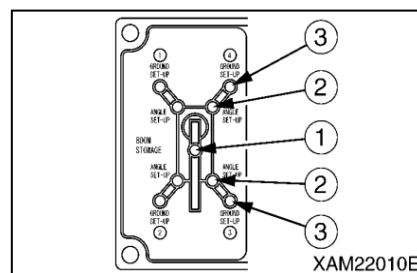


8. Après avoir réglé les béquilles, mettez tous les commutateurs des béquilles au « POINT MORT ».

9. Vérifiez que les voyants de réglage des quatre béquilles ③ (vert) sont ALLUMÉS sur l'affichage des béquilles.

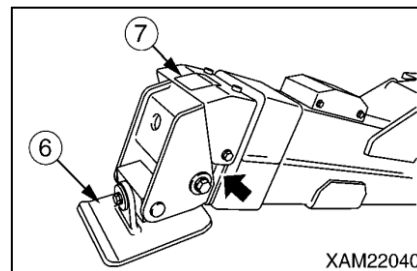
REMARQUES

Le voyant d'arrimage de la flèche ①, les voyants d'allongement ② et les voyants de réglage ③ des quatre béquilles sont allumés en vert sur l'affichage des béquilles.



⚠️ ATTENTION

Si le moindre voyant de réglage ③ clignote en rouge, enlevez le couvercle ⑦ du plateau des béquilles ⑥ et vérifiez qu'il n'y a pas de corps étranger dans la section de fléchissement.



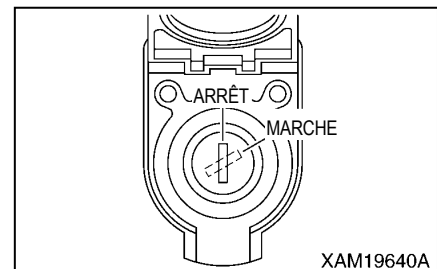
2.15 PRÉCAUTIONS AVANT L'UTILISATION DE LA GRUE

⚠ AVERTISSEMENT

Le non-respect de ces précautions avant l'utilisation de la grue entraînera des accidents graves.

- Vérifiez que le commutateur d'annulation de l'arrêt d'urgence, le commutateur d'arrimage de la flèche et le commutateur d'arrimage du crochet sont sur « ARRÊT ».

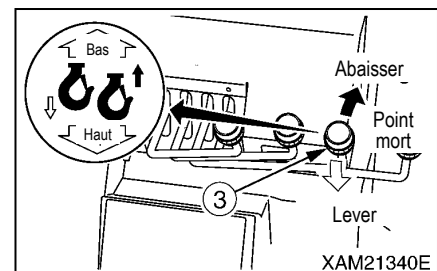
Si ces commutateurs sont sur « MARCHE », l'avertisseur-alarme ne retentira pas et les opérations ne s'arrêteront pas.



- Si la poulie à crochet est excessivement levée, l'avertisseur-alarme du détecteur de levage excessif se déclenche et l'opération s'arrête.

Si l'avertisseur-alarme se déclenche, relâchez immédiatement le levier du treuil ③ pour qu'il revienne au « POINT MORT » et que l'action de levage du crochet s'interrompe.

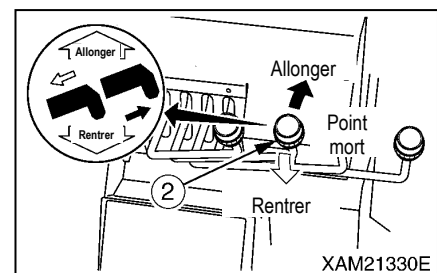
Ensuite, mettez le levier du treuil ③ sur « BAS » (poussez vers l'avant) pour abaisser la poulie à crochet.



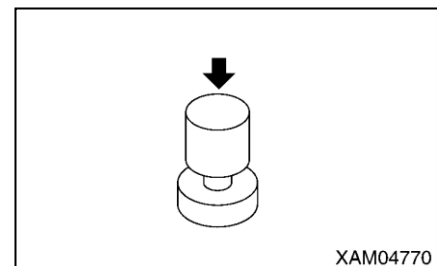
- Le fait d'allonger la flèche soulève la poulie à crochet ; l'avertisseur-alarme du détecteur de levage excessif se déclenche et l'opération s'arrête.

Lorsque l'avertisseur-alarme se déclenche, relâchez immédiatement le levier de télescopage de la flèche ② pour qu'il revienne au « POINT MORT » et que l'action d'allongement de la flèche s'interrompe.

Ensuite, mettez le levier de télescopage de la flèche ② sur « RENTRER » (tirez vers vous) pour rentrer la flèche.

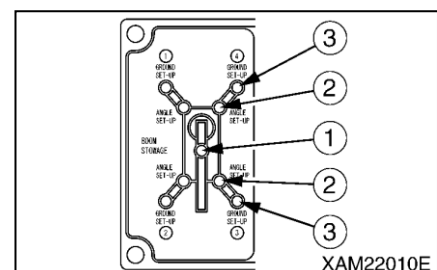


- Pour avertir votre entourage d'un danger pendant l'utilisation de la grue, appuyez sur le commutateur du klaxon pour déclencher celui-ci.



- Vérifiez que les béquilles sont toutes allongées et réglées.

Si le moindre voyant d'allongement des quatre béquilles ② ou voyant de réglage des quatre béquilles ③ clignote en rouge, il n'est pas possible d'utiliser la grue.



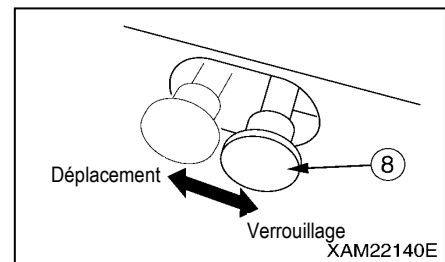
2.16 TÂCHES À EFFECTUER AVANT L'UTILISATION DE LA GRUE

⚠ ATTENTION

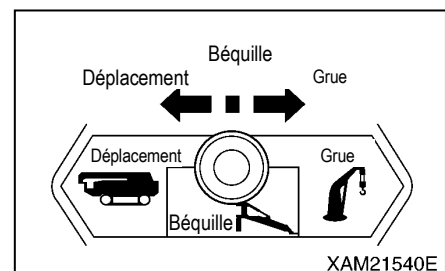
- Vérifiez que tous les voyants de l'affichage des béquilles s'allument en vert avant d'utiliser la grue. Il n'est pas possible d'utiliser la grue si le moindre voyant d'allongement des quatre béquilles ou voyant de réglage des quatre béquilles clignote en rouge.
- Lorsque vous actionnez les leviers de commande du système de la grue et les commutateurs des béquilles, mettez le levier de verrouillage du déplacement sur « VERROUILLAGE ».
- Lorsque vous assouplissez l'arrimage de la poulie à crochet, faites attention à ne pas la faire basculer entièrement vers le côté et sur le sol, en relâchant trop le câble métallique. Ceci provoquera un enroulement irrégulier sur le tambour du treuil.
- Lorsque vous assouplissez l'arrimage de la poulie à crochet, celle-ci risque d'osciller et de gêner les dispositifs périphériques et de les casser. Soyez très vigilant en ce qui concerne la poulie à crochet.

Effectuez les opérations suivantes avant d'utiliser la grue.

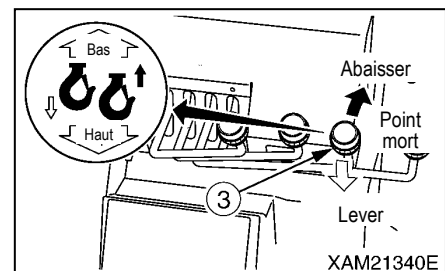
1. Mettez le levier de verrouillage du déplacement ⑧ sur « VERROUILLAGE ».



2. Sur le panneau de commande des béquilles, mettez le commutateur de sélection des tâches sur « GRUE ».



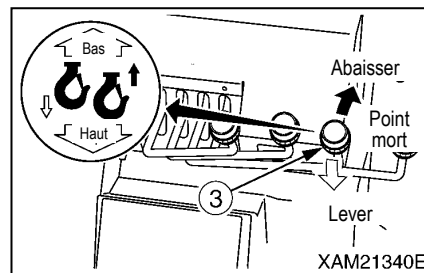
3. Mettez le levier du treuil ③ sur « BAS » (poussez vers l'avant) pour relâcher la poulie à crochet de sa position d'arrimage.



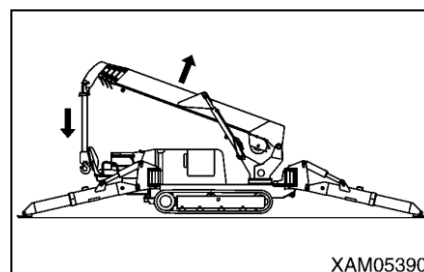
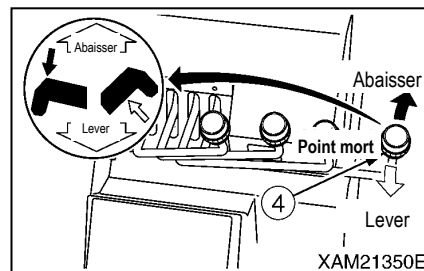
2.17 POSITION D'UTILISATION DE LA GRUE

Une fois que vous avez suivi «2.16 Tâches à effectuer avant l'utilisation de la grue », adoptez la position d'utilisation de la grue en suivant la procédure ci-après.

1. Mettez le levier du treuil ③ sur « BAS » (poussez vers l'avant) et abaissez le crochet mais ne le laissez pas toucher le sol.



2. Mettez le levier de relevage de la flèche ④ sur « LEVER » (tirez vers vous) et levez la flèche selon un angle où la poulie à crochet ne sera pas excessivement levée et ne touchera pas non plus le sol.



2.18 OPÉRATIONS DE LEVAGE ET D'ABAISSEMENT DU CROCHET

⚠ AVERTISSEMENT

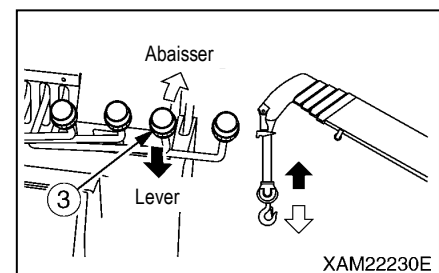
- En raison de la déflexion de la flèche, la charge soulevée bascule légèrement vers l'avant. Prévenez les ouvriers aux alentours, notamment ceux qui travaillent à l'élingue.
- Si la poulie à crochet est trop élevée, le levage excessif sera détecté. L'avertisseur-alarme retentit, suivi d'un message vocal « Hook over hoisted » (levage excessif du crochet). Lorsque l'avertisseur-alarme et le message vocal se déclenchent, mettez immédiatement le levier du treuil au « POINT MORT » ; l'action de levage du crochet s'interrompt.
- Lors de l'abaissement du crochet sur une longue distance, dans le cadre de travaux souterrains, veillez à conserver plus de trois enroulements de câble métallique sur le tambour du treuil.

⚠ ATTENTION

La poulie à crochet ne doit pas toucher le sol.
Le tambour du treuil effectuera enroulement irrégulier et endommagera le câble métallique.

Actionnez le levier du treuil ③ comme suit.

- Abaisser : Poussez le levier vers l'avant, vers le « BAS ».
- Point mort : Relâchez le levier.
Il revient au « POINT MORT », et le levage ou l'abaissement de la poulie à crochet s'arrête.
- Lever : Tirez le levier vers le « HAUT » (vers vous).



REMARQUES

Réglez la vitesse du levage ou de l'abaissement du treuil à l'aide du levier du treuil et de la pédale d'accélération.

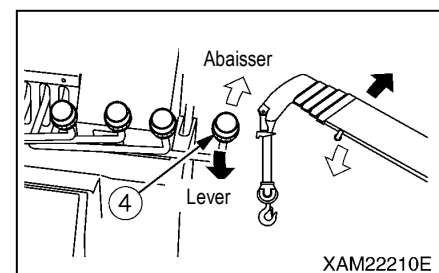
2.19 RELEVAGE DE LA FLÈCHE

⚠ AVERTISSEMENT

- Actionnez le levier de relevage de la flèche aussi lentement que possible.
Un actionnement soudain du levier, notamment pendant que vous soulevez la charge, risque de faire osciller la charge qui peut heurter la machine de plein fouet ; cela risque de casser la grue ou de renverser la machine.
- Lorsque la flèche est abaissée, la portée augmente et la charge nominale totale pouvant être soulevée diminue. Faites très attention à ne pas surcharger alors que la flèche est au plus bas, lorsque vous travaillez par relevage de la flèche.

Actionnez le levier de relevage de la flèche ④ comme suit.

- Abaisser : Poussez le levier vers l'avant vers « ABAISSER ».
- Point mort : Relâchez le levier.
Il revient au « POINT MORT » et le relevage de la flèche s'arrête.
- Lever : Tirez le levier vers « LEVER » (vers vous).



REMARQUES

Réglez la vitesse de relevage de la flèche à l'aide du levier de relevage de la flèche et de la pédale d'accélération.

2.20 TÉLESCOPAGE DE LA FLÈCHE

⚠ AVERTISSEMENT

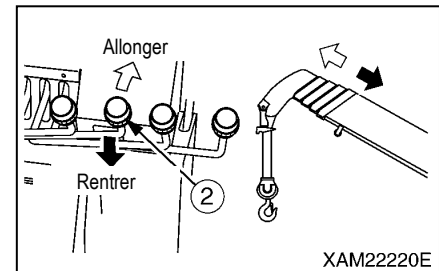
- Actionnez le levier de télescopage de la flèche aussi lentement que possible.
Un actionnement soudain du levier, notamment pendant que vous soulevez la charge, risque de faire osciller la charge qui peut heurter la machine de plein fouet ; cela risque de casser la grue ou de renverser la machine.
- Ne tirez pas sur la charge horizontalement ou en télescopant la flèche.
- Lorsque la flèche est allongée, la portée augmente et la charge nominale totale pouvant être soulevée diminue. Faites très attention à ne pas surcharger alors que la flèche est allongée au maximum, lorsque vous travaillez par télescopage de la flèche.
- Lorsque la flèche s'allonge, la poulie à crochet se lève.
Si l'avertisseur-alarme du détecteur de levage excessif retentit et que le message vocal « Hook over hoisted » (levage excessif du crochet) se déclenche pendant l'allongement de la flèche, remettez immédiatement le levier de télescopage de la flèche au « POINT MORT » et arrêtez l'allongement de la flèche.

⚠ ATTENTION

- La poulie à crochet s'élève ou s'abaisse pendant le télescopage de la flèche. Actionnez le treuil en même temps pour régler la hauteur de la poulie à crochet.
- Si la flèche reste allongée pendant longtemps, elle s'escamote légèrement en raison du changement de la température de l'huile hydraulique. Dans ce cas, allongez la flèche comme il convient.

Actionnez le levier de télescopage de la flèche ② comme suit.

- Allonger : Poussez le levier vers l'avant vers « ALLONGER ».
- Point mort : Relâchez le levier.
Il revient au « POINT MORT » et le télescopage de la flèche s'arrête.
- Rentrer : Tirez le levier vers « RENTRER » (vers vous).



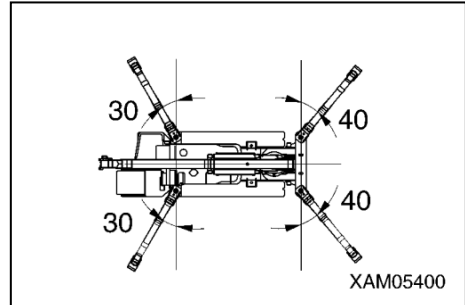
REMARQUES

Réglez la vitesse de télescopage de la flèche à l'aide du levier de télescopage de la flèche et de la pédale d'accélération.

2.21 ROTATION

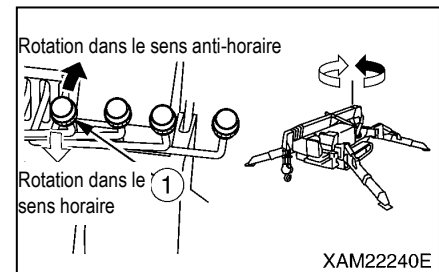
⚠ AVERTISSEMENT

- Vérifiez qu'il n'y a pas de problème de sécurité tout autour et appuyez sur le klaxon avant d'effectuer une rotation.
- Actionnez le levier de rotation aussi lentement que possible. Démarrez sans à-coups, effectuez la rotation lentement et arrêtez-vous doucement. Un actionnement soudain du levier, notamment pendant que vous soulevez la charge, risque de faire osciller la charge ; la machine risque de devenir instable, ce qui peut casser la grue ou renverser la machine.
- Même si les béquilles sont réglées normalement, la stabilité est moins bonne dans certaines directions, lors d'une rotation à 360 degrés. Soyez très vigilant lors d'une rotation avec charge soulevée.
- En fonction de la longueur d'extension des béquilles, la charge soulevée risque d'en heurter une au moment de la rotation, ce qui risque de casser la grue ou de renverser la machine. Veillez à ce que la charge soulevée ne heurte pas une béquille.



Actionnez le levier de rotation ① comme suit.

- Rotation dans le sens contraire aux aiguilles d'une montre : Poussez le levier vers l'avant et vers la « GAUCHE ».
- Point mort : Relâchez le levier.
Il revient au « POINT MORT » et la rotation s'arrête.
- Rotation dans le sens des aiguilles d'une montre : Tirez le levier vers la « DROITE » (vers vous).



REMARQUES

Réglez la vitesse de rotation de la grue à l'aide du levier de rotation et de la pédale d'accélération.

2.22 ACCÉLÉRATION

⚠ AVERTISSEMENT

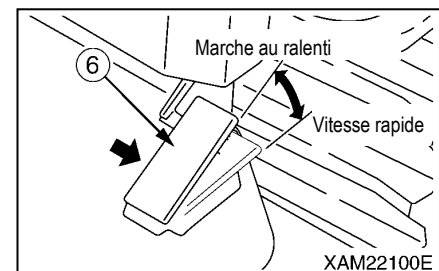
Il est dangereux de faire fonctionner les composants de la grue à une vitesse plus rapide que nécessaire.

⚠ ATTENTION

Réduisez la vitesse au début ou vers la fin de toute opération. Modifiez la vitesse (lente ou rapide) en fonction de la charge.

Actionnez la pédale d'accélération ⑥ comme suit.

- Marche au ralenti : Relâchez le pied de la pédale.
La vitesse du moteur diminue et la vitesse opérationnelle des composants de la grue diminue.
- Plein régime : Appuyez à fond sur la pédale.
La vitesse du moteur augmente et la vitesse opérationnelle des composants de la grue augmente.



REMARQUES

Appuyez sur la pédale d'accélération pour obtenir la bonne vitesse moteur par rapport à la tâche effectuée.

2.23 ARRIMAGE DE LA GRUE

⚠ ATTENTION

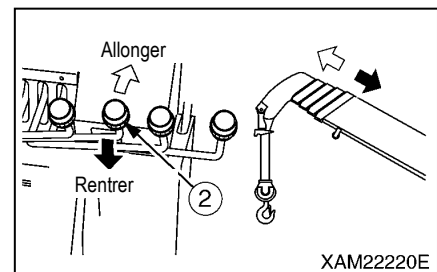
Le commutateur d'arrimage du crochet annule la fonction d'arrêt automatique du détecteur de levage excessif.

Actionnez soigneusement le levier du treuil de façon à ce que la poulie à crochet ne heurte pas la flèche pendant que vous arrimez la poulie.

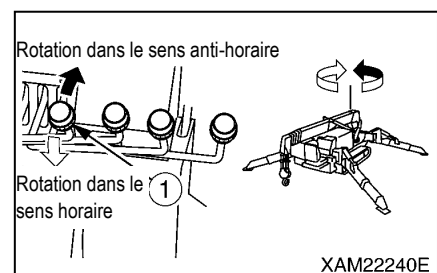
⚠ ATTENTION

- Arrêtez l'oscillation de la poulie à crochet avant de l'arrimer.
- Lorsque vous arrimez la poulie à crochet, ne la faites pas basculer entièrement vers le côté et sur le sol, en relâchant trop le câble métallique. Ceci provoquera un enroulement irrégulier sur le tambour du treuil.
- L'« escamotage » de la flèche abaissera la poulie à crochet. La poulie à crochet s'abaisse aussi pendant l'« abaissement » de la flèche. Élevez le crochet en même temps de façon à ce que la poulie à crochet ne touche pas le sol ou ne gêne pas la machine.
- Arrimez bien la flèche dans la position d'arrimage. Après l'avoir fait, vérifiez que le voyant d'arrimage de la flèche s'allume en vert sur l'affichage des béquilles. S'il ne s'allume pas, les béquilles ne peuvent pas être arrimées. S'il ne s'allume pas, abaissez la flèche au maximum ou faites tourner la flèche et vérifiez alors qu'il s'allume.

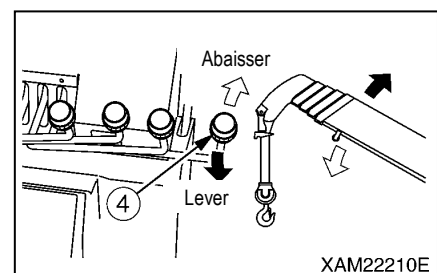
1. Mettez le levier de télescopage de la flèche ② sur « RENTRER » (tirez vers vous) pour rentrer complètement la flèche.



2. Actionnez le levier de rotation ① vers la « GAUCHE » ou la « DROITE » pour que la flèche vienne se placer au centre de la machine en tournant.



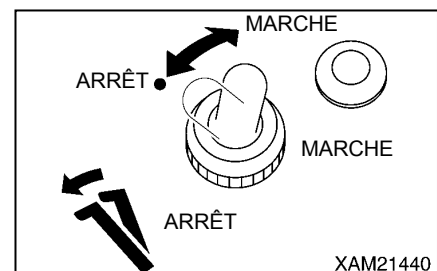
3. Mettez le levier de relevage de la flèche ④ sur « ABAISSER » (poussez vers l'avant) et abaissez complètement la flèche jusqu'à ce qu'elle s'arrête automatiquement.



4. Le commutateur d'arrimage de la flèche étant sur « MARCHE », mettez de nouveau le levier de relevage de la flèche ④ sur « ABAISSER » (poussez vers l'avant) pour arrimer la flèche.

REMARQUES

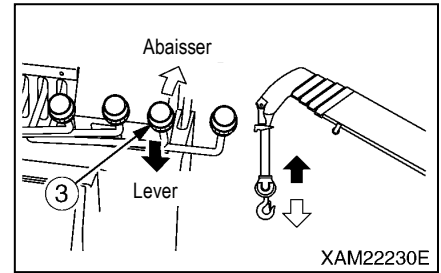
La lampe témoin de la section des commutateurs s'allume quand le commutateur d'arrimage de la flèche est sur « MARCHE ».



5. Mettez le levier du treuil ③ sur « HAUT » (tirez vers vous) et actionnez le treuil jusqu'à ce que la poulie à crochet s'arrête automatiquement (levage excessif).

REMARQUES

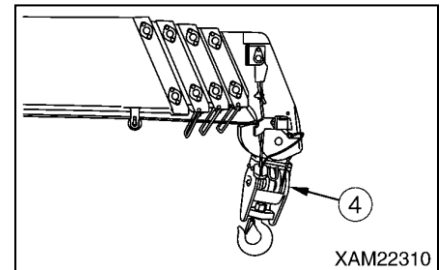
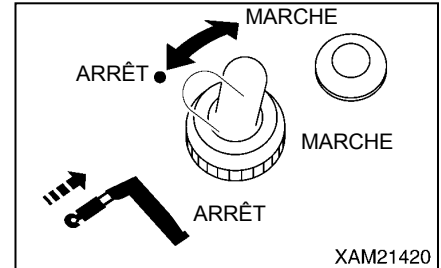
Si la poulie à crochet est trop élevée, le levage excessif sera détecté. L'avertisseur-alarme retentit alors, suivi d'un message vocal « Hook over hoisted » (levage excessif du crochet). Le levage du crochet s'arrête automatiquement.



6. Le commutateur d'arrimage du crochet étant sur « MARCHE », mettez de nouveau le levier du treuil ③ sur le « HAUT » (tirez vers vous) et élevez lentement la poulie à crochet ④ pour l'arrimer en bas de l'extrémité de la flèche.

REMARQUES

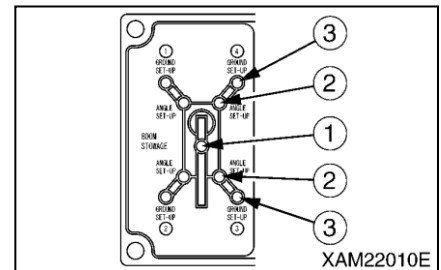
La lampe témoin de la section des commutateurs s'allume quand le commutateur d'arrimage du crochet est sur « MARCHE ».



7. Vérifiez que le voyant d'arrimage de la flèche ① (vert) s'allume sur l'affichage des béquilles.

REMARQUES

Si le voyant d'arrimage de la flèche ① (vert) ne s'allume pas sur l'affichage des béquilles, abaissez de nouveau la flèche pour la mettre à la position la plus basse et effectuez de nouveau la rotation.



2.24 ARRIMAGE DES BÉQUILLES

⚠ AVERTISSEMENT

- Personne ne doit s'approcher de la machine lorsque vous arrimez les béquilles. Cela pourrait sinon entraîner des accidents graves, par exemple quelqu'un pourrait se retrouver coincé entre une béquille et le corps de la machine.
- Vérifiez qu'il n'y a pas d'obstacle sous les chenilles en caoutchouc lorsque vous arrimez les béquilles. La machine risque sinon de se renverser et des accidents graves risquent de se produire lorsque vous arrimez les béquilles.
- Arrêtez le moteur, sauf pour allonger/régler les cylindres des béquilles. Tout tiers qui toucherait une béquille risque de faire bouger soudainement le cylindre de la béquille, ce qui peut entraîner des accidents graves.
- Lorsque vous retirez la goupille de serrage, la béquille perd son soutien et tourne. Soutenez toujours la béquille de la main lorsque vous retirez la goupille de serrage.
- Lorsque vous arrimez les béquilles, veillez à éloigner les doigts ou les mains de tout interstice entre des pièces mobiles. Vous risquez de vous coincer les mains ou les doigts et cela peut aussi entraîner des accidents graves.
- Insérez la goupille de serrage à l'extrémité pour arrimer les béquilles.
- Il y a quatre béquilles. Faites attention à ne pas vous tromper et à ne pas mélanger les 8 commutateurs des béquilles. Vérifiez les numéros indiqués sur la « plaque de fonctionnement » dans la section des commutateurs par rapport à l'emplacement des « plaques numérotées » apposées sur les béquilles. Tout fonctionnement incorrect peut entraîner des accidents graves.
- Lorsque vous actionnez deux commutateurs de réglage des béquilles simultanément, choisissez deux commutateurs avant (béquilles ① et ④) ou deux arrière (béquilles ② et ③). Si vous actionnez deux commutateurs de gauche ou de droite simultanément, deux béquilles se lèveront soudainement d'un côté, entraînant le renversement de la machine.
- Réduisez la vitesse du moteur (vitesse lente) lorsque vous actionnez les commutateurs des béquilles. Si le moteur tourne vite, les béquilles sont actionnées soudainement, ce qui entraîne des accidents graves ; la machine risque entre autres de se renverser.
- Pour abaisser la machine élevée, actionnez les huit commutateurs des béquilles de façon à ce que les quatre béquilles s'abaissent petit à petit. Si vous rentrez seulement les deux béquilles de gauche ou celles de droite, la machine deviendra instable et elle risque de se renverser.
- N'allongez pas les béquilles alors qu'elles sont fixées au sol. Cela applique une force trop importante sur les béquilles et risque de les casser.
- Lorsque vous actionnez les béquilles, mettez toujours le levier de verrouillage du déplacement sur « VERROUILLAGE ».

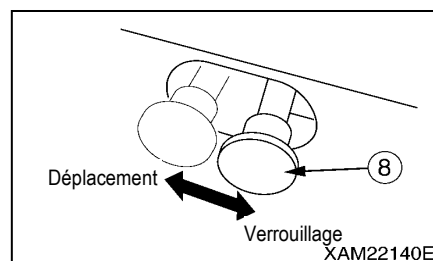
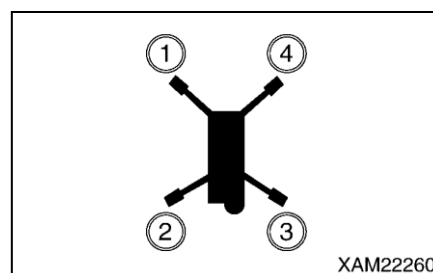
⚠ ATTENTION

- Lorsque vous actionnez les béquilles, la flèche doit toujours être sur la « position la plus basse et la position de rotation et d'arrimage ». Les béquilles ne peuvent pas être actionnées si la flèche n'est pas complètement arrimée. (Vérifiez que le voyant d'arrimage de la flèche (vert) est ALLUMÉ sur l'affichage des béquilles.)
- Sur le panneau de commande des béquilles, mettez le commutateur de sélection des tâches sur « BÉQUILLE ».

[1] TÂCHES À EFFECTUER APRÈS AVOIR DÉMARRÉ LE MOTEUR

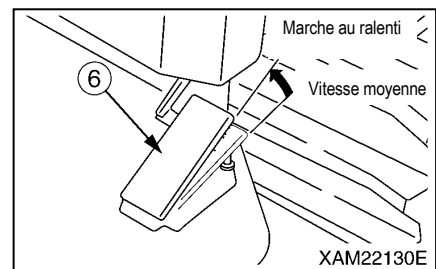
Bien que la méthode d'arrimage des béquilles ne soit décrite que pour une béquille (béquille ④), suivez la même procédure pour les trois autres.

1. Mettez le levier de verrouillage du déplacement ⑧ sur « VERROUILLAGE ».

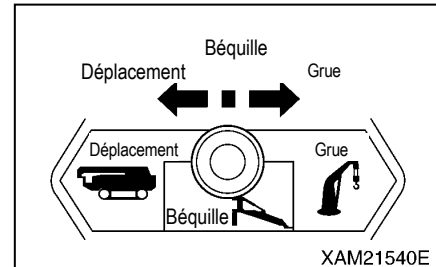


2. Voir « Fonctionnement 2.2 Démarrer le moteur » et démarrez le moteur.

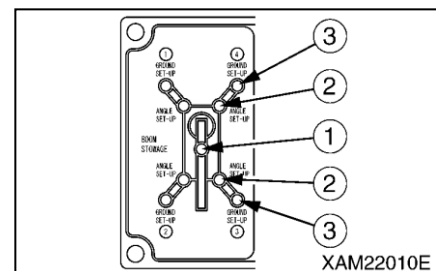
3. Relâchez le pied de la pédale d'accélération ⑥ et réduisez la vitesse du moteur.



4. Sur le panneau de commande des béquilles, mettez le commutateur de sélection des tâches sur « BÉQUILLE ».



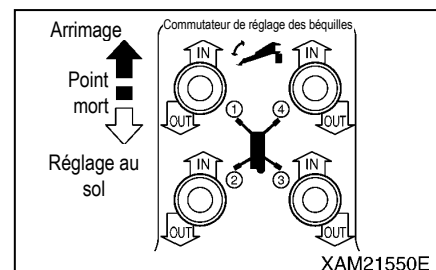
5. Vérifiez que le voyant d'arrimage de la flèche ① (vert) est allumé sur l'affichage des béquilles.



⚠️ AVERTISSEMENT

Lorsque vous actionnez deux commutateurs de réglage des béquilles simultanément, choisissez deux commutateurs avant (béquilles ① et ④) ou deux arrière (béquilles ② et ③). Si vous actionnez deux commutateurs de gauche ou de droite simultanément, deux béquilles se lèveront soudainement d'un côté, entraînant le renversement de la machine.

6. Vérifiez le numéro sur la plaque de fonctionnement au niveau des commutateurs, sur le panneau de commande des béquilles, pour déterminer quelle béquille il faut actionner.

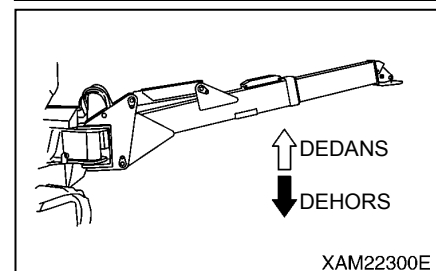


7. Poussez sur un commutateur de réglage de la béquille, ou sur deux commutateurs simultanément, vers le côté « DEDANS » (IN - vers le haut).

Lorsque le cylindre de réglage des béquilles rentre et que la machine commence à s'abaisser, remettez le commutateur au « POINT MORT ».

Actionnez les commutateurs restants de la même façon et abaissez les quatre béquilles à la même hauteur. Remettez le commutateur au « POINT MORT ».

Renouvelez cette opération pour abaisser la machine progressivement, jusqu'à ce que les chenilles en caoutchouc touchent terre complètement.



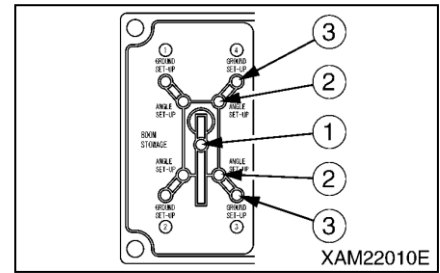
8. Lorsque la chenille de droite et celle de gauche touchent complètement terre, poussez alors sur un commutateur de réglage de la béquille, ou sur deux commutateurs simultanément, vers le côté « DEDANS » (IN - vers le haut).

Lorsque le cylindre de réglage rentre complètement et que la branche supérieure atteint la limite supérieure, relâchez le commutateur de réglage des béquilles.

9. Vérifiez que les voyants de réglage des quatre béquilles ③ clignotent en rouge sur l'affichage des béquilles.

REMARQUES

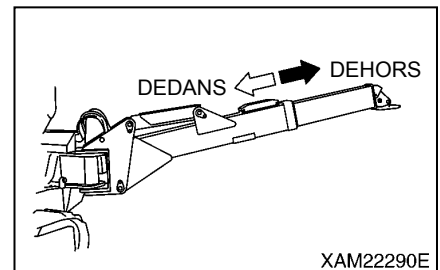
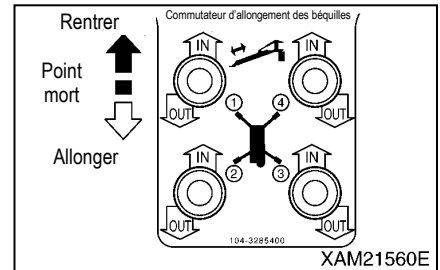
Le voyant d'arrimage de la flèche ① (vert) est allumé et les voyants d'allongement ② et les voyants de réglage ③ des quatre béquilles clignotent en rouge sur l'affichage des béquilles.



10. Poussez sur un commutateur d'allongement de la béquille, ou sur deux commutateurs simultanément, vers le côté « DEDANS » (IN - vers le haut).

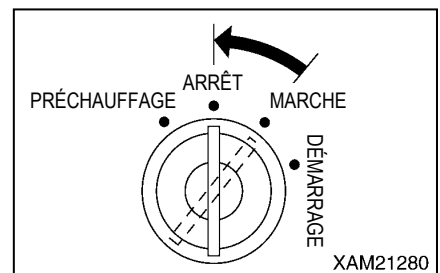
Lorsque le cylindre d'allongement rentre complètement et que la branche intérieure est à son minimum, remettez le commutateur au « POINT MORT ».

Actionnez les commutateurs restants de la même façon et rentrez la branche intérieure des quatre béquilles à son minimum. Remettez le commutateur au « POINT MORT ».



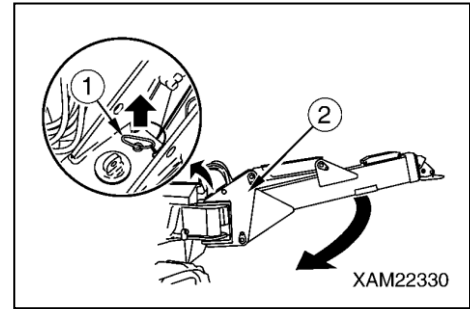
11. Mettez le commutateur de démarrage sur « ARRÊT ».

Le moteur s'arrête.



[2] TÂCHES À EFFECTUER MOTEUR ARRÊTÉ

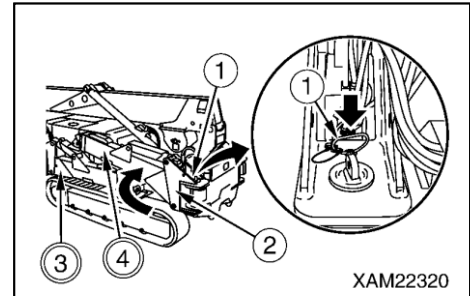
1. Retirez la goupille de serrage ① de la table de rotation ② et faites tourner cette dernière vers l'intérieur.



2. Insérez la goupille de serrage ① à l'extrémité, à l'endroit où le trou des goupilles coïncide après avoir fait tourner la table de rotation ② vers l'intérieur.

REMARQUES

La goupille de serrage ① est munie d'un fil pour éviter de l'égarer.



3. Arrimez les trois autres béquilles de la même manière.

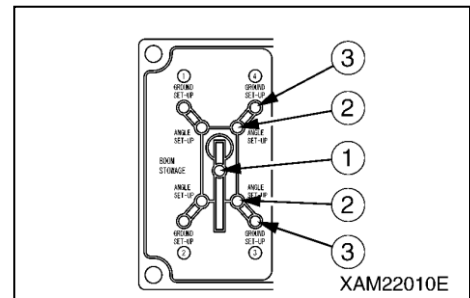
REMARQUES

Après avoir arrimé les béquilles, vérifiez que la goupille de serrage ① est bien insérée.

4. Vérifiez que les voyants d'allongement des quatre béquilles ② se sont éteints sur l'affichage des béquilles.

REMARQUES

Le voyant d'arrimage de la flèche ① (vert) est allumé et les voyants d'allongement ② et les voyants de réglage ③ des quatre béquilles clignotent en rouge sur l'affichage des béquilles.



2.25 OPÉRATIONS AUTORISÉES ET INTERDITES PENDANT LE FONCTIONNEMENT DE LA GRUE

⚠ AVERTISSEMENT

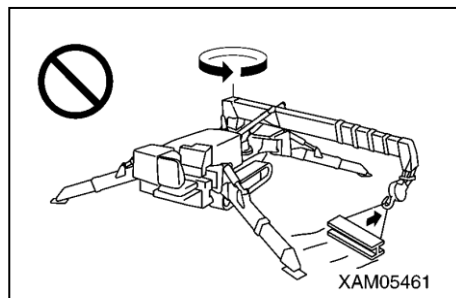
- Installez toujours les béquilles sur un sol d'aplomb et ferme pendant que vous utilisez la grue.
- N'effectuez jamais un déplacement avec charge suspendue ou les opérations de la grue sans régler les béquilles.

La machine se retrouvera en position instable et se renversera, ce qui entraînera des accidents graves.

- Outre les opérations autorisées et interdites indiquées dans cette section, voir les précautions de Sécurité.

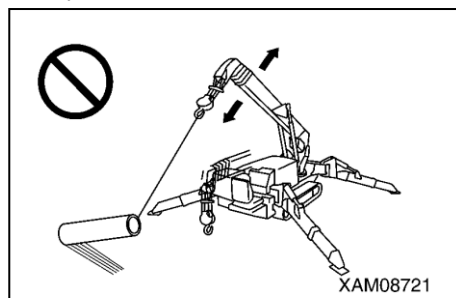
[1] OPÉRATIONS AVEC LA FORCE DE ROTATION – INTERDIT !

Il est interdit de tirer ou de lever la charge lorsque la rotation est en marche.



[2] OPÉRATIONS AVEC LA FORCE DE RELEVAGE – INTERDIT !

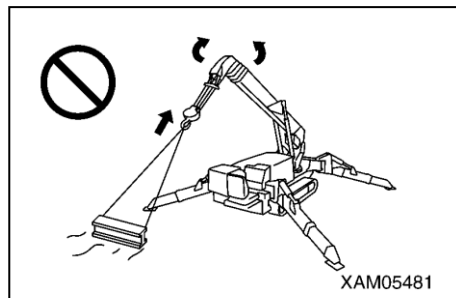
Il est interdit de tirer ou de lever la charge lorsque le relevage est en marche.



[3] TIRER SUR LE CÔTÉ, TIRER VERS SOI ET SOULEVER DIAGONALEMENT – INTERDIT !

Le fait de tirer sur le côté, de tirer vers soi ou de soulever diagonalement applique une force indue sur la machine. Ceci endommage non seulement le corps de la machine mais est en outre dangereux. N'agissez jamais ainsi.

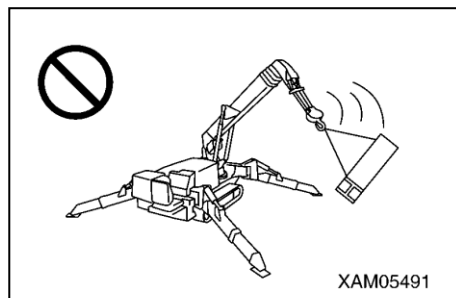
Le crochet doit être placé directement au-dessus du centre de gravité de la charge soulevée.



[4] ACTIONNEMENT SOUDAIN – INTERDIT !

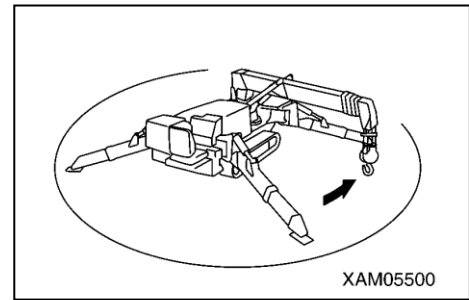
N'actionnez pas le levier de façon soudaine.

Vous devez notamment actionner le levier de « rotation », « abaissement de la flèche » et « abaissement du crochet » à vitesse lente.



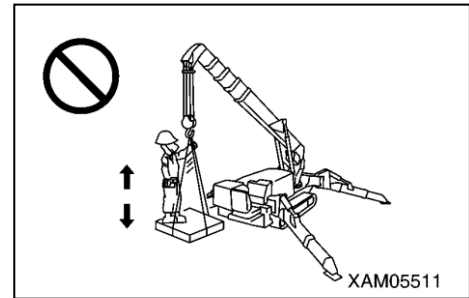
[5] ACCÈS À LA ZONE DE LA PORTÉE – INTERDIT !

Personne ne doit pouvoir accéder à la zone de la portée ; par exemple, il est interdit à tout opérateur d’aller sous la charge soulevée.



[6] UTILISER LA MACHINE À DES FINS AUTRES QUE POUR LES APPLICATIONS PRINCIPALES – INTERDIT !

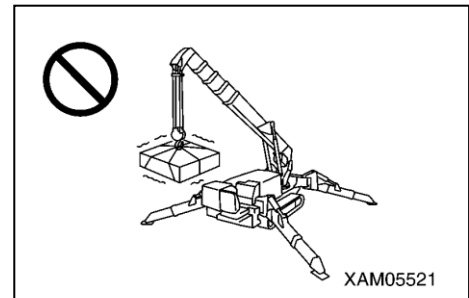
Ne faites pas monter/descendre les ouvriers avec la grue.



[7] OPÉRATIONS DÉMESURÉES – INTERDIT !

Les opérations qui dépassent la performance de la machine peuvent entraîner des accidents.

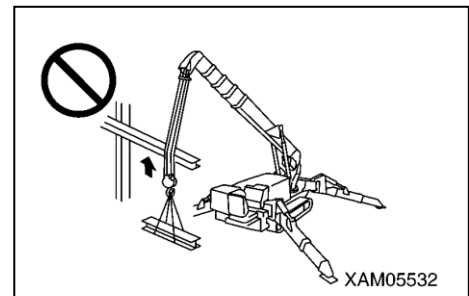
En particulier, la grue doit être utilisée conformément au tableau de la charge nominale.



[8] ENROULER LE CÂBLE DE FORCE – INTERDIT !

Faites attention à ne pas accrocher des arbres ou des poutres en acier avec le câble métallique.

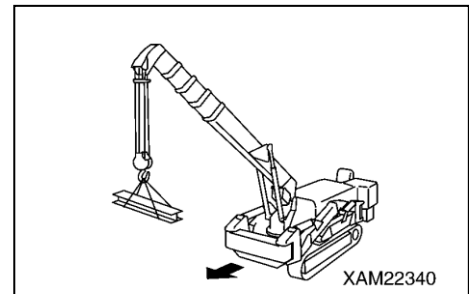
Si le câble se prend autour de quelque chose, ne l’enroulez pas de force. Dégagez-le avant de l’enrouler.



[9] ACTIONNEMENT AVEC UNE CHARGE SUSPENDUE – INTERDIT !

La charge risque d’osciller ou la machine risque de se renverser pendant un déplacement avec charge suspendue.

N’effectuez pas de rotation ou d’opérations de la grue.



2.26 DESCRIPTION DES DISPOSITIFS DE SÉCURITÉ POUR LE DÉPLACEMENT AVEC CHARGE SUSPENDUE



Comprenez bien la séquence d'opérations ci-après, l'affichage des avertissements émis par les dispositifs de sécurité dans les conditions correspondantes de la machine, et les détails de l'arrêt des opérations. Gardez ces règles à l'esprit pour assurer un fonctionnement en toute sécurité.

Le tableau ci-dessous indique le type d'« affichages et avertissements » qui seront émis et l'action des dispositifs de sécurité en conséquence, lorsque la machine est utilisée dans une condition standard.

La séquence d'opérations standard illustrée ici est comme suit.

[1] Vérification avant de régler les béquilles ⇒ [2] Réglage des béquilles ⇒ [3] Adoption de la position de déplacement avec charge suspendue ⇒ [4] Déplacement avec charge suspendue ⇒ [5] Réglage des béquilles ⇒ [6] Arrimage de la grue ⇒ [7] Arrimage des béquilles ⇒ [8] Déplacement de la machine

Les colonnes du tableau ci-dessous sont décrites ci-dessous.

Séquence d'opérations standard, statut de la machine	Affichage et avertissement	Activation des dispositifs de sécurité
Ce champ indique la séquence d'opérations standard et la position de fonctionnement des leviers et commutateurs ainsi que le statut de la machine.	Ce champ indique l'« affichage » et l'« avertissement » émis en conséquence de l'opération.	Ce champ indique le nom du dispositif de sécurité qui empêche l'erreur et son action.

[1] VÉRIFICATION AVANT DE RÉGLER LES BÉQUILLES

Séquence d'opérations standard, statut de la machine	Affichage et avertissement	Activation des dispositifs de sécurité
<ul style="list-style-type: none"> Démarrer le moteur. Levier de verrouillage du déplacement sur « VERROUILLAGE » 		
Vérifier que la machine est dans la position d'arrimage de la flèche <ul style="list-style-type: none"> Rentrer complètement la flèche Position horizontale d'arrimage de la flèche Position d'arrimage de la rotation de la flèche 	<ul style="list-style-type: none"> Voyant d'arrimage de la flèche sur le panneau d'affichage ALLUMÉ [Le voyant d'avertissement des béquilles non installées clignote] [Voyant d'état de fonctionnement (rouge) ALLUMÉ] 	Dispositif de verrouillage des béquilles <ul style="list-style-type: none"> Toutes les opérations des béquilles s'arrêtent si le voyant d'arrimage de la flèche ne s'allume pas.

[2] RÉGLAGE DES BÉQUILLES

Séquence d'opérations standard, statut de la machine	Affichage et avertissement	Activation des dispositifs de sécurité
Régler les béquilles. <ol style="list-style-type: none"> Allonger les béquilles. <ul style="list-style-type: none"> Faire tourner la table de rotation des béquilles et bien fixer à la position spécifiée avec la goupille de serrage Commutateur de sélection des tâches : « BÉQUILLE » Commutateur d'allongement des béquilles « DEHORS » 	<ul style="list-style-type: none"> Voyants d'allongement sur le panneau d'affichage ALLUMÉS [Le voyant d'avertissement des béquilles non installées clignote] [Voyant d'état de fonctionnement (rouge) ALLUMÉ] 	Dispositif de verrouillage des béquilles <ul style="list-style-type: none"> Toutes les opérations des béquilles s'arrêtent si l'un des quatre voyants d'allongement ne s'allume pas.
<ol style="list-style-type: none"> Régler les béquilles. <ul style="list-style-type: none"> Commutateur de réglage des béquilles : « DEHORS » Vérifier le niveau avec le niveau à bulle. 	<ul style="list-style-type: none"> Voyants de réglage sur le panneau d'affichage ALLUMÉS [Le voyant d'avertissement des béquilles non installées est ÉTEINT] [Voyant d'état de fonctionnement (rouge) ÉTEINT] 	
Lorsque la machine est inclinée de 3 degrés ou plus pendant le réglage des béquilles	<ul style="list-style-type: none"> L'avertisseur-alarme retentit de façon continue 	Le dispositif d'alarme en cas d'inclinaison de la grue est activé

[3] OPÉRATIONS DE LA GRUE

Séquence d'opérations standard, statut de la machine	Affichage et avertissement	Activation des dispositifs de sécurité
<p>Adopter la position de déplacement avec charge suspendue.</p> <ul style="list-style-type: none"> • Élever la flèche à environ 65 degrés • Tourner la flèche pour atteindre la position d'avant-centre • Commutateur du mode ramasser/transporter : « MARCHE » • Arrimer les béquilles • Levier de verrouillage du déplacement sur « DÉPLACEMENT » 	<ul style="list-style-type: none"> • Voyant d'arrimage de la flèche sur le panneau d'affichage ALLUMÉ 	<p>Limiteur de moment</p> <ul style="list-style-type: none"> • Limite la rotation, l'angle et le télescopage de la flèche
<p>Si la machine n'est pas en position de déplacement avec charge suspendue</p>	<ul style="list-style-type: none"> • Le voyant d'arrimage de la flèche sur le panneau d'affichage clignote (rouge) • L'avertisseur-alarme retentit de façon continue • Voyant d'état de fonctionnement (rouge) ALLUMÉ • Le panneau d'affichage indique « E-P » 	
<p>Lorsque la machine est inclinée de 3 degrés ou plus</p>	<ul style="list-style-type: none"> • L'avertisseur-alarme retentit de façon continue 	<p>Le dispositif d'alarme en cas d'inclinaison de la grue est activé</p>

[4] DÉPLACEMENT AVEC CHARGE SUSPENDUE

Séquence d'opérations standard, statut de la machine	Affichage et avertissement	Activation des dispositifs de sécurité
<p>Effectuer les opérations de la grue.</p> <ul style="list-style-type: none"> • Commutateur de sélection des tâches : « GRUE » • Actionner les leviers de commande de la grue 	<ul style="list-style-type: none"> • Voyant d'arrimage de la flèche sur le panneau d'affichage ALLUMÉ • La tâche réelle et la charge nominale totale sont comparées ; le voyant d'état de fonctionnement s'allume en fonction du facteur de charge • Le voyant d'état de fonctionnement s'allume en fonction du facteur de charge <ul style="list-style-type: none"> • Facteur de charge inférieur à 90 % : Voyant d'état de fonctionnement (vert) ALLUMÉ • Facteur de charge entre 90 et moins de 100 % : Voyant d'état de fonctionnement (jaune) ALLUMÉ, l'alarme retentit par intermittence • Facteur de charge supérieur ou égal à 100 % : Voyant d'état de fonctionnement (rouge) ALLUMÉ, l'alarme retentit de façon continue 	<p>Limiteur de moment</p> <ul style="list-style-type: none"> • Limite la rotation, l'angle et le télescopage de la flèche. • Lorsque le facteur de charge atteint 100 % ou plus (surcharge), le levage du crochet, l'allongement et l'abaissement de la flèche s'arrêtent
<p>Treuillage excessif</p>	<ul style="list-style-type: none"> • L'avertisseur-alarme retentit de façon continue 	<p>Le détecteur de levage excessif est activé</p> <p>L'enroulement du treuil s'arrête</p>
<p>Lorsque la machine est inclinée de 3 degrés ou plus pendant le fonctionnement de la grue</p>	<ul style="list-style-type: none"> • L'avertisseur-alarme retentit de façon continue 	<p>Le dispositif d'alarme en cas d'inclinaison de la grue est activé</p>

[5] RÉGLAGE DES BÉQUILLES

Séquence d'opérations standard, statut de la machine	Affichage et avertissement	Activation des dispositifs de sécurité
Régler les béquilles. 1. S'assurer qu'aucune charge n'est suspendue au crochet 2. Levier de verrouillage du déplacement sur « VERROUILLAGE »		
3. Allonger les béquilles. • Faire tourner la table de rotation des béquilles et bien fixer à la position spécifiée avec la goupille de serrage. • Commutateur de sélection des tâches : « BÉQUILLE » • Commutateur d'allongement des béquilles : « DEHORS »	• Voyants d'allongement sur le panneau d'affichage ALLUMÉS [Le voyant d'avertissement des béquilles non installées clignote] [Voyant d'état de fonctionnement (rouge) ALLUMÉ]	Dispositif de verrouillage des béquilles • Toutes les opérations des béquilles s'arrêtent si l'un des quatre voyants d'allongement ne s'allume pas
4. Régler les béquilles • Commutateur de réglage des béquilles : « DEHORS » • Vérifier le niveau avec le niveau à bulle	• Voyants de réglage sur le panneau d'affichage ALLUMÉS [Le voyant d'avertissement des béquilles non installées clignote] [Voyant d'état de fonctionnement (rouge) ALLUMÉ]	
5. Commutateur du mode ramasser/transporter : « ARRÊT »		
Lorsque la machine est inclinée de 3 degrés ou plus pendant le réglage des béquilles	• L'avertisseur-alarme retentit de façon continue	Le dispositif d'alarme en cas d'inclinaison de la grue est activé

[6] ARRIMAGE DE LA GRUE

Séquence d'opérations standard, statut de la machine	Affichage et avertissement	Activation des dispositifs de sécurité
Mettre la machine en position d'arrimage de la flèche. • Rentrer complètement la flèche • Position horizontale d'arrimage de la flèche • Position d'arrimage de la rotation de la flèche	• Voyant d'arrimage de la flèche sur le panneau d'affichage ALLUMÉ	Dispositif de verrouillage des béquilles • Toutes les opérations des béquilles s'arrêtent si le voyant d'arrimage de la flèche ne s'allume pas

[7] ARRIMAGE DES BÉQUILLES

Séquence d'opérations standard, statut de la machine	Affichage et avertissement	Activation des dispositifs de sécurité
Arrimer les béquilles. 1. Régler et arrimer les béquilles. • Commutateur de sélection des tâches : « BÉQUILLE » • Commutateur de réglage des béquilles : « MARCHE »	• Les voyants de réglage (rouge) sur le panneau d'affichage clignotent [Le voyant d'avertissement des béquilles non installées clignote] [Voyant d'état de fonctionnement (rouge) ALLUMÉ]	Dispositif de verrouillage de la grue • Si l'un des voyants d'allongement et de réglage (vert) (huit au total) ne s'allume pas, toutes les opérations de la grue s'arrêtent
2. Allonger et arrimer les béquilles. • Commutateur d'allongement des béquilles : « MARCHE » • Faire tourner (arrimer) la table de rotation des béquilles et bien fixer à la position spécifiée avec la goupille de serrage. • Arrêter le moteur.	• Les voyants d'allongement (rouge) sur le panneau d'affichage clignotent [Le voyant d'avertissement des béquilles non installées clignote] [Voyant d'état de fonctionnement (rouge) ALLUMÉ]	
Lorsque la machine est inclinée de 3 degrés ou plus pendant l'arrimage des béquilles	• L'avertisseur-alarme retentit de façon continue	Le dispositif d'alarme en cas d'inclinaison de la grue est activé

[8] DÉPLACEMENT DE LA MACHINE

Séquence d'opérations standard, statut de la machine	Affichage et avertissement	Activation des dispositifs de sécurité
Déplacer la machine. • Levier de verrouillage du déplacement sur « DÉPLACEMENT » • Démarrer le moteur. • Actionner les leviers de déplacement.		
Lorsque la machine est inclinée de 15 degrés ou plus pendant le déplacement	• L'avertisseur-alarme retentit de façon continue	Le dispositif d'alarme en cas d'inclinaison de la grue est activé

2.27 DÉPLACEMENT AVEC CHARGE SUSPENDUE

2.27.1 PRÉCAUTIONS À PRENDRE PENDANT UN DÉPLACEMENT AVEC CHARGE SUSPENDUE

! DANGER

Tout déplacement avec charge suspendue rend la machine très instable et est dangereux. En règle générale, c'est interdit.

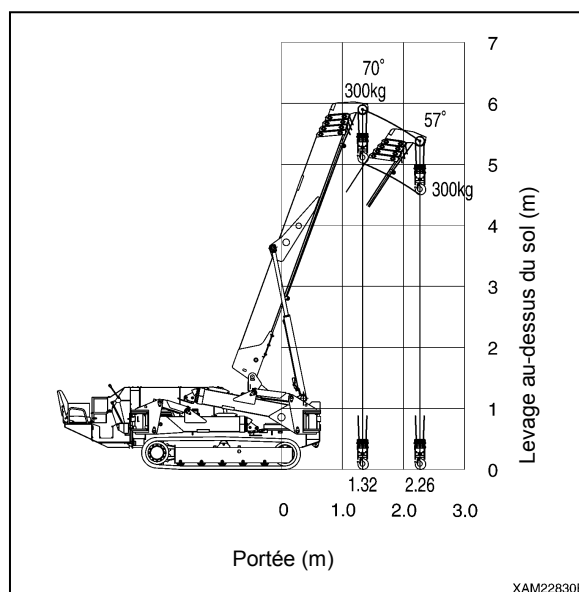
Si vous devez absolument vous déplacer avec une charge suspendue, la charge doit se trouver dans les valeurs indiquées dans le « tableau de la charge nominale totale pour déplacement avec charge suspendue » et la position pour ce type de déplacement doit être strictement adoptée.

Le non-respect de ces règles de déplacement avec charge suspendue peut entraîner des accidents graves.

[1] CHARGE NOMINALE TOTALE ET PLAGE DE FONCTIONNEMENT POUR UN DÉPLACEMENT AVEC CHARGE SUSPENDUE – PRÉCAUTIONS

Respectez TOUJOURS la charge nominale totale du tableau suivant et la plage de fonctionnement de l'illustration de droite pendant un déplacement avec charge suspendue.

Élément	Descriptif
Position de la flèche	Rotation de 180 degrés
Longueur de la flèche	Rentrée en majorité, une section
Plage de l'angle de la flèche	de 57 à 70 degrés
Charge nominale totale	Jusqu'à 300 kg (y compris 30 kg pour le poids du crochet)



[2] PRÉCAUTIONS SUR LE LIEU DE TRAVAIL

La machine risque de se renverser dans les conditions de terrain et les endroits suivants. Ne vous approchez pas de tels endroits et ne vous y déplacez pas avec une charge suspendue.

Vérifiez l'état de la surface de la route et le sol au préalable et désignez quelqu'un pour vous guider dans les endroits dangereux ou offrant peu de visibilité.

- Pente, sol meuble (marais par exemple), jonché d'obstacles ou particulièrement irrégulier comme le lit d'une rivière
- Près de ravines profondes et d'accotements
- Sous l'eau, en eau peu profonde, dans des zones enneigées, sur des routes gelées

[3] PRÉCAUTIONS PENDANT LES OPÉRATIONS

Les opérations de déplacement suivantes risquent d'entraîner le renversement de la machine. Ne les effectuez jamais.

Restez toujours assis sur le siège de l'opérateur et faites attention lorsque vous vous déplacez avec une charge suspendue.

- N'utilisez pas la grue pendant le déplacement. Adoptez la position de déplacement avec charge suspendue.
- La charge ne doit pas se trouver en hauteur. Maintenez-la près du sol pour qu'elle n'oscille pas.
- Ne démarrez pas, ne vous arrêtez pas et ne changez pas brusquement de direction. La charge tournera, ce qui est dangereux.

Le moteur doit tourner à vitesse lente. Conduisez lentement.

- Ne franchissez pas d'obstacle. La machine se renversera facilement. Déplacez-vous toujours sur le chemin, en évitant les obstacles.

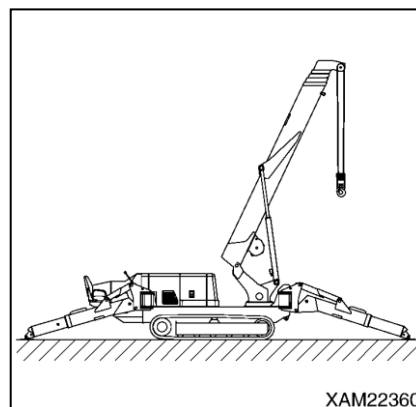
2.27.2 POSITION DE DÉPLACEMENT AVEC CHARGE SUSPENDUE

⚠ DANGER

- Avec cette machine, adoptez la « position de déplacement avec charge suspendue » décrite ci-dessous pour tout déplacement de la sorte.
 - Rentrez complètement la flèche
 - Élevez la flèche à « environ 65 degrés »
 - Tournez la flèche pour atteindre la position d'avant-centre
 - Arrimez les béquilles
 - N'effectuez aucune opération qui modifierait la position décrite ci-dessus pendant un déplacement avec charge suspendue.
- La machine risque de se renverser, entraînant des accidents/blessures graves.**

Adoptez la position de déplacement avec charge suspendue, comme cela est illustré sur la droite, pour vous déplacer de la sorte.

1. Voir « Fonctionnement 2.14 Réglage des béquilles » pour régler les béquilles.
2. Voir « Fonctionnement 2.19 Relevage de la flèche » pour élever la flèche à « environ 65 degrés ».
3. Voir « Fonctionnement 2.21 Rotation » pour faire tourner la flèche jusqu'à la position d'avant-centre.
4. Mettez le commutateur du mode ramasser/transporter sur « MARCHE ».

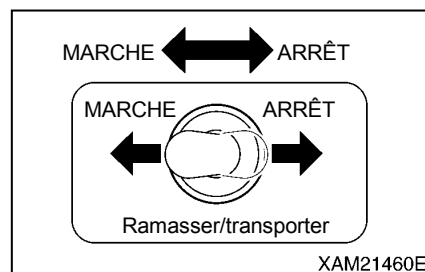


REMARQUES

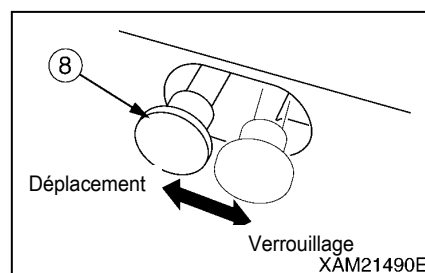
Si la machine n'adopte pas la position correcte de déplacement avec charge suspendue lorsque le commutateur est mis sur « MARCHE », vous obtiendrez les alarmes et l'affichage suivants.

- L'avertisseur-alarme retentit de façon continue
- La partie rouge du voyant d'état de fonctionnement s'allume
- Le code d'erreur « E-P » apparaît sur l'affichage du limiteur de moment.

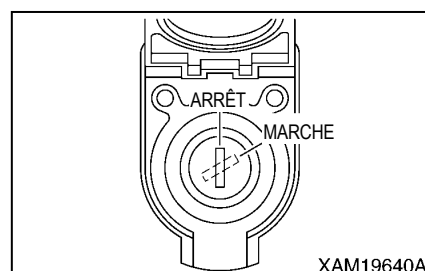
Mettez le commutateur du mode ramasser/transporter sur « ARRÊT » et effectuez le relevage de la flèche ou la rotation pour corriger la position de déplacement avec charge suspendue. Remettez ensuite le commutateur sur « MARCHE ».



5. Voir « Fonctionnement 2.24 Arrimer les béquilles » pour arrimer les béquilles.
6. Mettez le levier de verrouillage du déplacement ⑧ sur « DÉPLACEMENT ».



7. Vérifiez que le commutateur d'annulation de l'arrêt d'urgence est sur « ARRÊT ».



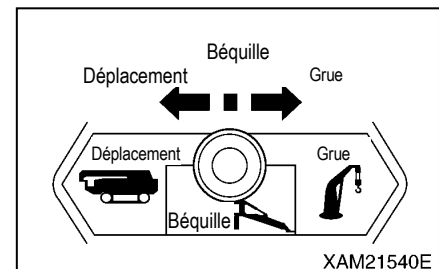
2.27.3 OPÉRATIONS DE DÉPLACEMENT AVEC CHARGE SUSPENDUE

⚠ DANGER

- Lisez les informations de la section « 2.27.1 Précautions à prendre pendant un déplacement avec charge suspendue » pour tout déplacement de la sorte et pour agir en toute sécurité.
- N'utilisez pas la grue pendant un déplacement avec charge suspendue. La machine risque de se renverser.
- Restez toujours assis sur le siège de l'opérateur et faites attention lorsque vous vous déplacez avec une charge suspendue.
- Vérifiez la sécurité autour de la machine et appuyez sur le klaxon avant de commencer à vous déplacer.
- Vérifiez la sécurité autour de la machine et appuyez sur le klaxon avant d'alternier entre marche avant et marche arrière ou de tourner.
- Le moteur doit tourner à vitesse lente pendant le déplacement. Conduisez lentement et en faisant attention.
Conservez la distance de sécurité correcte de façon à ce que la charge suspendue ou la machine ne heurte pas une autre machine ou des structures.
- Si la machine s'incline vers l'avant/l'arrière/la gauche/la droite pendant l'utilisation de la grue et le déplacement, l'avertisseur-alarme de renversement retentit.
Arrêtez alors tout de suite votre travail. La machine risque de se renverser.
Respectez rigoureusement les valeurs dans le « tableau de la charge nominale totale pour déplacement avec charge suspendue ». Évitez les pentes et les obstacles.

1. Sur le panneau de commande des béquilles, mettez le commutateur de sélection des tâches sur « GRUE ».
2. Voir « Fonctionnement 2.6 Commencer à déplacer la machine », « Fonctionnement 2.8 Modification du trajet de la machine » et « Fonctionnement 2.9 Arrêter/garer la machine » pour DÉPLACER la machine.
3. Voir « Fonctionnement 2.18 Levage et abaissement du crochet » et « Fonctionnement 2.19 Relevage de la flèche » pour effectuer les opérations de la grue.

La charge soulevée doit être près du sol pour éviter d'osciller.

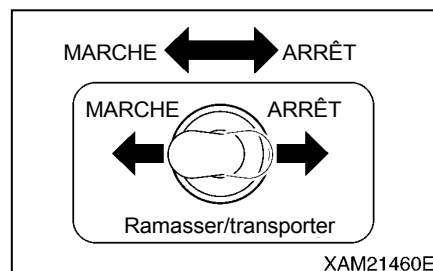
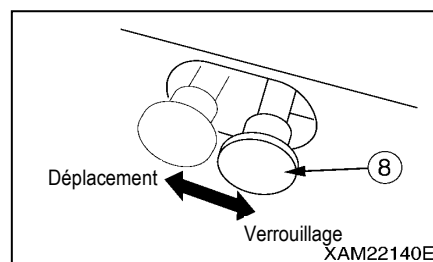


REMARQUES

- Lorsque le limiteur de moment est activé, l'avertisseur-alarme retentit, suivi du message vocal « Overloaded » (surcharge). En même temps, les opérations dangereuses de la flèche et du treuil s'arrêtent automatiquement.
- Si le limiteur de moment a été activé, voir « Fonctionnement 1.6.3 [2] Rétablissement après un arrêt automatique ».

2.27.4 ANNULER LA POSITION DE DÉPLACEMENT AVEC CHARGE SUSPENDUE

1. Mettez le levier de verrouillage du déplacement ⑧ sur « VERROUILLAGE ».
2. Voir « Fonctionnement 2.14 Réglage des béquilles » pour régler les béquilles.
3. Mettez le commutateur du mode ramasser/transporter sur « ARRÊT ».
4. Voir « Fonctionnement 2.5 Position de déplacement de la machine » pour mettre la machine dans cette position.



3. MANIPULATION DES CHENILLES EN CAOUTCHOUC

3.1 UTILISATION CORRECTE

Bien que les chenilles en caoutchouc aient d'excellentes caractéristiques (que les patins en fer n'ont pas), ces caractéristiques ne peuvent pas toujours être utilisées au mieux ; cela dépend des conditions du lieu de travail et des particularités de la tâche.

Travaillez raisonnablement, en fonction des conditions du lieu de travail et des particularités de la tâche.

REMARQUES
La spécification standard de cette machine prévoit des chenilles en caoutchouc. Il n'y a pas de réglage facultatif pour des patins en fer.

[COMPARAISON ENTRE CHENILLES EN CAOUTCHOUC ET PATINS EN FER]

Élément à comparer	Chenilles en caoutchouc	Patins en fer
Faible niveau de vibration	◎	△
Conduite souple (pas de grincement)	◎	○
Niveau sonore bas	◎	△
N'abîme pas le revêtement des chaussées	◎	△
Manipulation facile	◎	△
S'abîme moins	△	◎
Forte traction	◎	◎

◎ : Très bon ○ : Bon △ : Normal.

Alors que les chenilles en caoutchouc offrent de nombreux avantages grâce à leurs caractéristiques de performance du matériel, elles ont un point faible au niveau de la résistance.

Par conséquent, vous devez bien comprendre les caractéristiques des chenilles en caoutchouc, ne pas effectuer les opérations interdites et respecter les précautions de manipulation de façon à prolonger leur durée de vie et pour profiter pleinement de leurs avantages.

N'oubliez pas de lire « 3.3 Opérations autorisées et interdites avec les chenilles en caoutchouc » et « 3.4 Précautions d'utilisation des chenilles en caoutchouc » avant d'utiliser la machine.

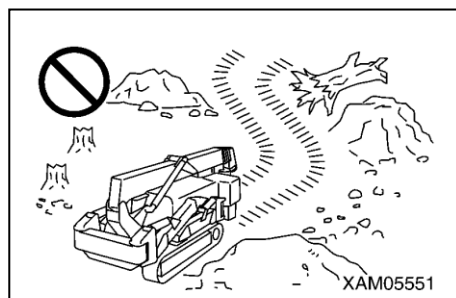
3.2 GARANTIE

La garantie ne couvre pas les points suivants : vérification de la tension correcte des chenilles en caoutchouc, leur maintenance et les dégâts dus aux erreurs du client, comme le non-respect des opérations interdites et des précautions de travail – par exemple « travail sur un site qui comporte des objets risquant de déchirer le caoutchouc, tels que plaques en acier, gouttières en U, angles de briques, angles aigus de pierres concassées et de roches, acier d'armature et ferraille ».

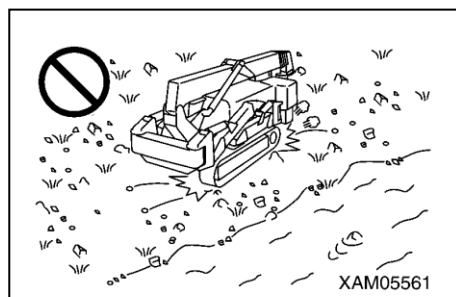
3.3 OPÉRATIONS AUTORISÉES ET INTERDITES

Les opérations suivantes sont interdites.

- Si vous travaillez et tournez sur des sols en pierres concassées, des sols en pierres dures et très irréguliers, de l'acier d'armature, de la ferraille ou au bord de plaques en acier, vous abîmerez les chenilles en caoutchouc.



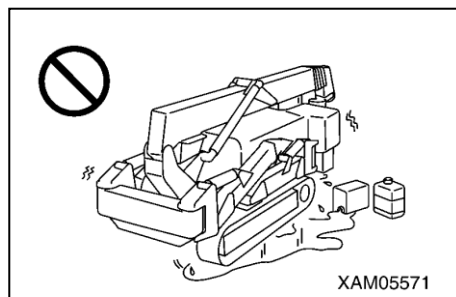
- Aux endroits où il y a de nombreuses pierres (grosses et petites), dans les lits de rivière par exemple, les pierres rouleront sous la machine et auront tendance à abîmer les chenilles en caoutchouc ou à les faire tomber.



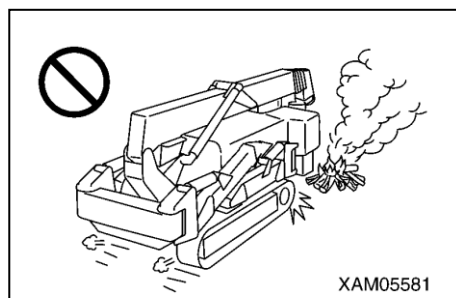
- Les chenilles en caoutchouc ne doivent pas entrer en contact avec de l'huile ou des solvants chimiques.

Si un tel contact se produit, essuyez immédiatement.

Ne vous DÉPLACEZ pas sur une surface où de l'huile s'est accumulée.



- N'allez pas dans des endroits où la température est élevée, comme feux, plaques d'acier en plein soleil ou asphalte récemment posé.



- Conservez les chenilles en caoutchouc à l'intérieur, à l'abri de la lumière directe du soleil ou de la pluie lorsque vous les stockez pendant longtemps (trois mois ou plus).

3.4 PRÉCAUTIONS D'UTILISATION DES CHENILLES EN CAOUTCHOUC

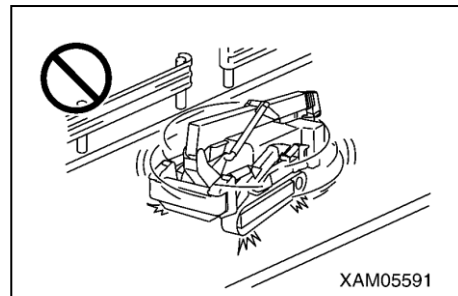
⚠ AVERTISSEMENT

Le non-respect de ces règles d'utilisation des chenilles en caoutchouc entraînera des accidents graves ou abîmera les chenilles.

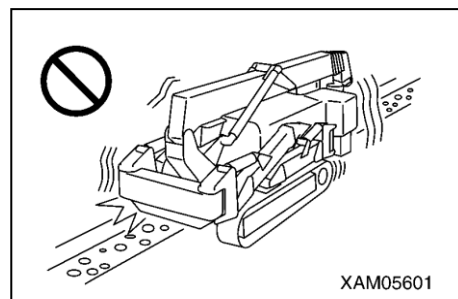
Gardez les règles suivantes à l'esprit pendant le fonctionnement.

- Évitez de faire une rotation sur un revêtement de route en béton.

Un changement soudain de direction entraîne une usure prématurée des chenilles en caoutchouc ou des défauts. Autant que possible, évitez tout changement de direction soudain.



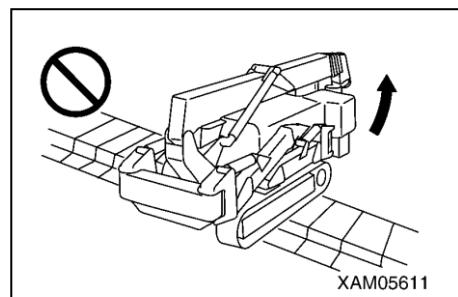
- N'actionnez pas la machine de façon telle que le bord des chenilles en caoutchouc appuie contre le béton et les murs.



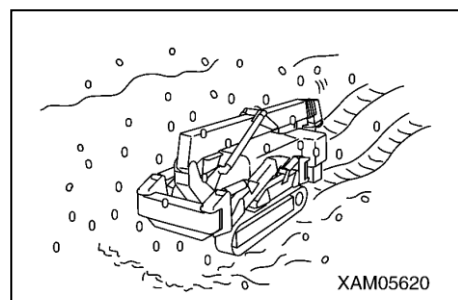
- Évitez de changer de direction sur une marche élevée.

Placez la machine selon un angle perpendiculaire à la marche lorsque vous la franchissez.

Si vous y allez en diagonale, les chenilles en caoutchouc risquent de tomber.



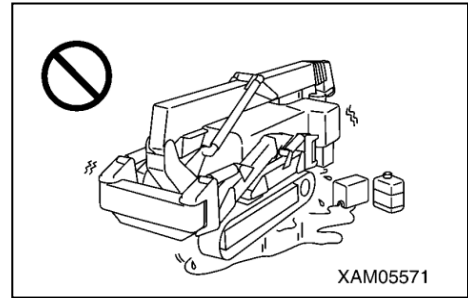
- Les chenilles en caoutchouc glissent très facilement sur une plaque en acier mouillée ou sur une surface enneigée ou gelée. Faites attention à ne pas glisser lorsque vous êtes sur une pente.



- Autant que possible, évitez d'utiliser les chenilles en caoutchouc sur les matériaux interdits.

Si vous ne pouvez pas faire autrement, nettoyez bien à l'eau après utilisation.

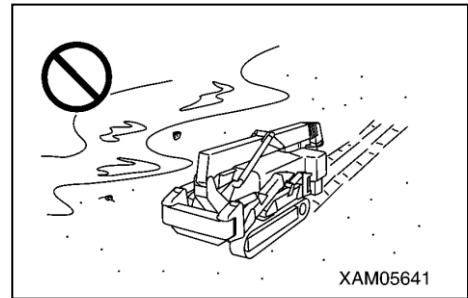
- Évitez de passer sur des substances broyées et qui dégagent de l'huile (soja, maïs, tourteaux de colza, etc.).
- Le sel, le sulfate d'ammonium, le chlorure de potassium ou le superphosphate concentré attaque le joint de la partie creuse.



- Le sel attaque le joint de la partie creuse. Autant que possible, évitez d'utiliser la machine sur la plage.

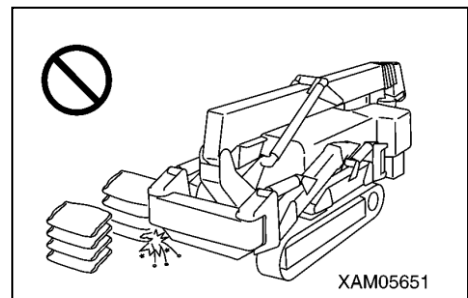
- Toute utilisation en région extrêmement froide entraîne un changement dans la nature du matériau des chenilles en caoutchouc, ce qui réduit leur durée de vie.

Les chenilles en caoutchouc doivent être utilisées entre -25 et +55° C, à cause des propriétés physiques du caoutchouc.



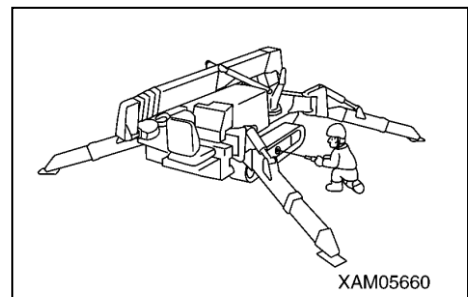
- Lorsque vous manipulez des produits alimentaires tels que sel, sucre, blé et soja, s'il y a des entailles profondes sur les chenilles en caoutchouc, des morceaux de câble ou de caoutchouc risquent alors de pénétrer dans les aliments.

Réparez le caoutchouc craquelé avant d'utiliser les chenilles.



- Pour éviter que les chenilles en caoutchouc ne tombent, la tension doit toujours être correcte.

Si les chenilles sont lâches, elles risquent de tomber.



4. MANIPULATION DES CÂBLES MÉTALLIQUES

4.1 POINT DE REPÈRE POUR LE REMPLACEMENT DES CÂBLES MÉTALLIQUES

⚠ ATTENTION

- Le point de repère de remplacement des câbles métalliques est le même pour tous les câbles - treillage, télescopage de la flèche et élingue.
- Mesurez le diamètre du câble métallique à l'endroit où il passe toujours sur la poulie. Mesurez depuis trois angles différents et faites la moyenne.
- N'utilisez pas de vieux câbles métalliques, même s'ils ne sont pas usés.
- Voir « Maintenance 8.5 [2] Remplacement des câbles métalliques du treuil » pour savoir comment remplacer le câble métallique.
- Contactez-nous ou contactez notre agence de ventes pour le remplacement/la réparation des câbles métalliques.

[1] DIMENSIONS NOMINALES DES CÂBLES MÉTALLIQUES

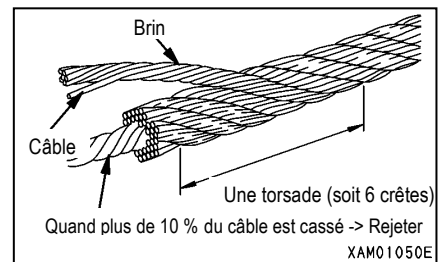
- Câble métallique du treuil : IWRC 6 x Ws (26) 0/0 ϕ 8 x 95 m
- Câble métallique d'allongement de la section n°5 de la flèche : IWRC 6 x Fi (29) 0/0 ϕ 10 x 8,01 m
- Câble métallique pour rentrer la section n°5 de la flèche : IWRC 6 x Fi (29) 0/0 ϕ 8 x 14,46 m

[2] POINT DE REPÈRE POUR LE REMPLACEMENT DES CÂBLES MÉTALLIQUES

Les câbles métalliques s'usent au fil du temps.

Remplacez-les lorsqu'ils présentent les signes suivants :

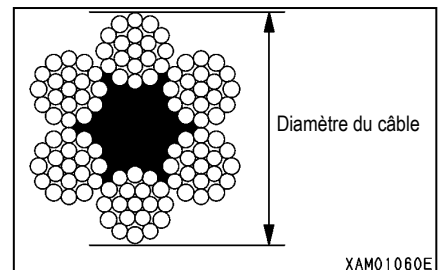
- 10 % ou plus de la quantité des fils sont cassés sur une seule torsade (6 crêtes) de câble métallique (à l'exception des fils de remplissage).



REMARQUES

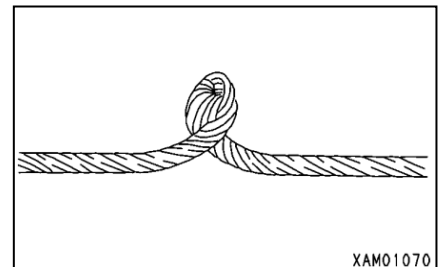
Remplacez le câble métallique lorsque 9 fils ou plus sont cassés sur le câble du treuil, et 13 ou plus sont cassés sur les câbles de télescopage de la flèche.

- L'usure du diamètre du câble métallique est supérieure ou égale à 7 % du diamètre nominal.



REMARQUES

- Remplacez le câble de 8 mm de diamètre lorsqu'il est réduit à 7,5 mm.
- Remplacez le câble de 10 mm de diamètre lorsqu'il est réduit à 9,3 mm.



- Le câble est entortillé et présente des coques.
- Le câble montre des signes avancés de déformation et de corrosion.
- Le câble présente des défauts aux extrémités.

4.2 MESURES À PRENDRE LORSQUE LE CÂBLE MÉTALLIQUE DU TREUIL S'EST ENTORTILLÉ

⚠️ AVERTISSEMENT

Veillez à porter des gants en cuir épais quand vous manipulez les câbles métalliques.

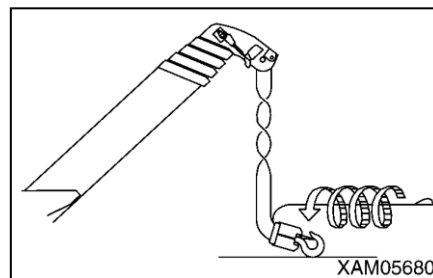
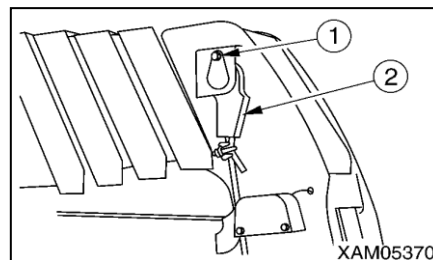
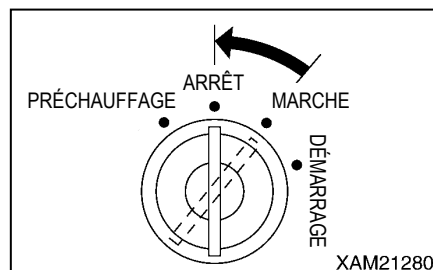
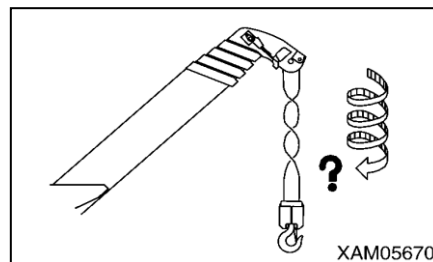
⚠️ ATTENTION

Changez le sens d'accrochage du câble métallique (inversez le côté poulie à crochet et le côté tambour du treuil) de temps en temps pour prolonger la vie utile du câble métallique.

Lorsque le câble métallique est entortillé, redressez-le en procédant comme suit.

1. Le crochet étant en état de marche, vérifiez dans quel sens et combien de fois le câble est entortillé.
2. Mettez le levier du treuil sur « BAS » (poussez vers l'avant) pour abaisser la poulie à crochet jusqu'au sol.
Si vous ne pouvez pas abaisser le crochet, mettez le levier de relevage de la flèche sur « ABAISSER » (poussez vers l'avant) pour abaisser la flèche ou mettez le levier de télescopage de la flèche sur « RENTRER » (tirer vers vous) pour rentrer la flèche.
3. Mettez le commutateur de démarrage sur « ARRÊT » pour arrêter le moteur.
4. Enlevez le boulon de fixation ① de l'attache à clavette pour pouvoir enlever cette dernière ②.
5. Faites tourner le câble d'un tour dans la direction opposée à celle dans laquelle le crochet est entortillé (étape 1 ci-dessus), et ce pour le nombre de fois où le crochet est entortillé, multiplié par le nombre de brins utilisés. Réinstallez ensuite le câble.
6. Démarrez le moteur et mettez le levier de relevage de la flèche sur « LEVER » (tirez vers vous) pour augmenter l'angle de la flèche au maximum.
7. Mettez le levier de télescopage de la flèche sur « ALLONGER » (poussez vers l'avant) pour allonger la flèche au maximum.
8. Actionnez le levier du treuil pour renouveler plusieurs fois l'opération de levage et d'abaissement de la poulie à crochet.
9. Enroulez avec soin le câble métallique sur le tambour du treuil en appliquant une certaine tension sur le câble.
10. Renouvelez la procédure ci-dessus jusqu'à ce que le crochet ne soit plus entortillé.

Si le câble métallique reste entortillé après avoir effectué la procédure ci-dessus, remplacez-le par un câble neuf.



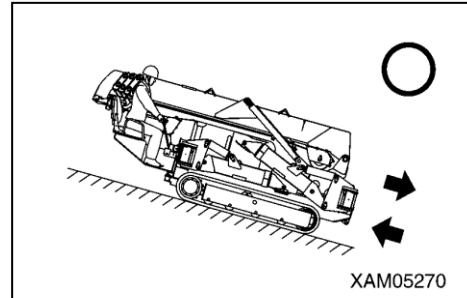
5. TRANSPORT

Respectez les règles et la réglementation pertinentes et transportez la machine dans le respect de la sécurité.

5.1 CHARGEMENT/DÉCHARGEMENT

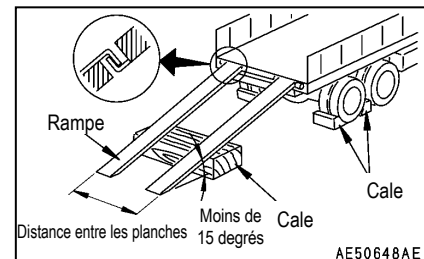
⚠ AVERTISSEMENT

- Utilisez une rampe dont l'angle ne dépasse pas 15 degrés. La distance entre les deux planches de la rampe doit correspondre au centre des chenilles en caoutchouc.
- Placez toujours la machine dans la « position de déplacement » lorsque vous chargez/déchargez la machine. Voir « Fonctionnement 2.5 Position de déplacement de la machine » pour connaître cette position.
- Chargez toujours la machine en marche arrière. Si vous y allez en marche avant, elle risque de se renverser. L'opérateur doit se trouver du côté arrière du camion.
- Déchargez toujours la machine en marche avant. Si vous y allez en marche arrière, elle risque de se renverser. L'opérateur doit se trouver du côté arrière du camion.
- Le chargement/déchargement de la machine n'est pas sans danger. Faites très attention.
- Utilisez une rampe suffisamment large, longue, épaisse et résistante pour assurer un chargement/déchargement de la machine en toute sécurité.
- Choisissez un sol dur et d'aplomb pour charger/décharger la machine. Tenez-vous suffisamment loin des accotements.
- Enlevez la saleté des chenilles pour empêcher tout glissement latéral de la machine sur la rampe. Enlevez toute substance de la rampe de chargement, par exemple glace, graisse et huile.
- Ne changez jamais de direction sur la rampe. Redescendez-en puis changez de direction.



Placez toujours la machine dans la « position de déplacement » lorsque vous chargez/déchargez la machine. Utilisez toujours une rampe ou des blocs d'entraînement lorsque vous chargez/déchargez la machine et respectez la procédure suivante.

1. Actionnez les freins de la remorque correctement. Placez des cales au niveau des roues de la remorque pour qu'elle ne bouge pas.
2. Bloquez correctement la rampe de façon à ce que le centre de la remorque et celui de la machine soient alignés.



REMARQUES

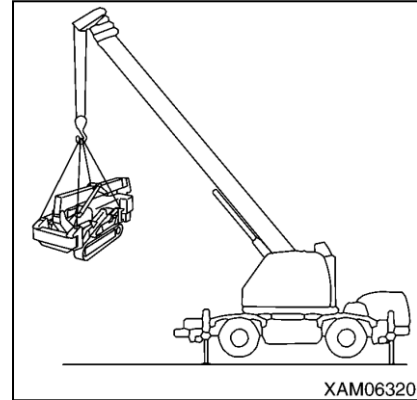
Vérifiez que les deux planches de la rampe sont à la même hauteur.

3. Appuyez sur la pédale d'accélération et faites tourner le moteur lentement.
4. AVANCEZ lentement vers la rampe et chargez/déchargez la machine en faisant attention à ce que la flèche ne heurte pas la remorque.
Chargez la machine en marche arrière et déchargez-la en marche avant.
5. Sur la rampe, actionnez seulement les leviers de déplacement, et aucun autre.
6. Chargez la machine correctement, à la position souhaitée sur la remorque.

5.2 SOULEVER LA MACHINE

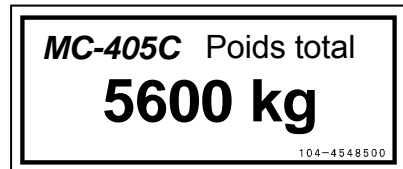
⚠ AVERTISSEMENT

- Les dispositifs de levage, tels le câble métallique et la manille, doivent être suffisamment résistants pour supporter le poids de cette machine.
- Avant de soulever la machine, mettez-la toujours en « position de déplacement » et insérez correctement les quatre goupilles de serrage dans la table de rotation des béquilles.
Le centre de gravité de la machine est déterminé alors qu'elle est en « position de déplacement ».
Voir « Fonctionnement 2.5 Position de déplacement de la machine » pour connaître cette position.
- Si la machine est soulevée pendant longtemps, le cylindre de relevage de la flèche risque de s'allonger et le centre de gravité de se déplacer ; la machine serait alors déséquilibrée.
La suspension ne doit pas dépasser 10 minutes environ.
- Lorsque vous transportez la machine à l'aide de la grue, utilisez l'équipement de transport illustré à droite et veillez à la sécurité.
- Ne soulevez pas la machine dans une position autre que celle décrite dans la procédure ci-après. Elle risque sinon d'être déséquilibrée.



⚠ ATTENTION

- Lorsque les règles et la réglementation locales s'appliquent, la personne chargée de soulever la machine avec la grue doit être qualifiée à cette fin. L'opérateur doit sinon être dûment formé et compétent.
- Pour connaître le poids de la machine, voir la dimension de la plaque signalétique fixée à la machine.
- Les dimensions données correspondent aux spécifications standard. La méthode de levage est fonction des moyens de fixation et des options prévues. Dans ce cas, contactez-nous ou adressez-vous à notre agence de ventes.

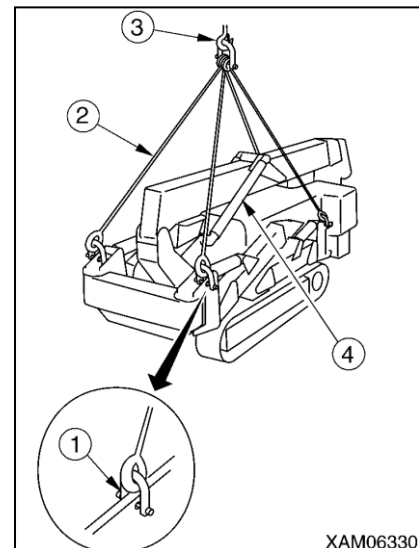


Soulevez la machine sur un sol d'aplomb et dur et respectez la procédure suivante.

1. Voir « Fonctionnement 2.5 Position de déplacement de la machine » et mettez la machine dans cette position.
2. Fixez une manille ① dans les trous (4 endroits) de la table de rotation des béquilles et suspendez les dispositifs de levage ② au crochet ③.
3. Dès que la machine quitte le sol, arrêtez-vous et attendez qu'elle se stabilise. Soulevez ensuite la machine lentement.
4. Pendant le levage de la machine, vérifiez que la position ne bouge pas à cause de fuites du circuit hydraulique sur le côté de la culasse du cylindre de relevage ④.

REMARQUES

- ★ Dispositifs de levage recommandés
- Câbles métalliques (deux à l'avant) :
2400 mm de long (force de rupture supérieure ou égale à 8,7 t), avec croc et cosse à une extrémité
- Câbles métalliques (deux à l'arrière) :
2000 mm de long (force de rupture supérieure ou égale à 8,7 t), avec croc et cosse à une extrémité
- Manille : Force de rupture supérieure ou égale à 8,7 t



5.3 PRÉCAUTIONS À PRENDRE POUR CHARGER LA MACHINE

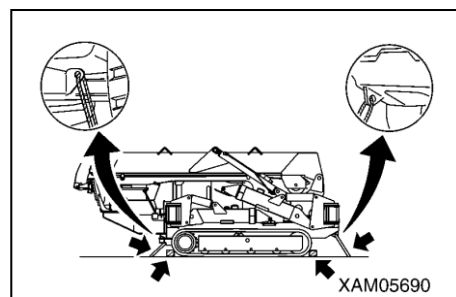
⚠ Avertissement

Choisissez un sol dur et d'aplomb pour charger/décharger la machine. Tenez-vous suffisamment loin des accotements.

Chargez la machine jusqu'à la position spécifiée sur la remorque et arrimez-la bien en respectant la procédure suivante.

1. Arrêtez le moteur et enlevez la clé de contact.
2. Mettez une cale en bois à l'avant et à l'arrière des chenilles en caoutchouc pour empêcher que la machine ne bouge pendant le transport. Immobilisez bien la machine avec une chaîne ou un câble métallique.

Immobilisez-la bien, notamment pour qu'elle ne glisse pas sur le côté.



5.4 PRÉCAUTIONS À PRENDRE PENDANT LE TRANSPORT

⚠ Avertissement

Tenez compte de la largeur, la hauteur et le poids de la route pour déterminer l'itinéraire de transport.

Si des règles et une réglementation locales sont en vigueur, respectez-les pour assurer un transport en toute sécurité.

Si ce n'est pas le cas, contactez-nous ou contactez notre agence de ventes.

6. UTILISATION PAR TEMPS FROID

6.1 PRÉPARATIONS POUR LES TEMPÉRATURES BASSES

Lorsque la température baisse, le démarrage de la machine devient difficile. Prenez les mesures suivantes.

[1] GRAISSAGE

Changez l'huile, utilisez-en une de viscosité inférieure. Voir « Maintenance 5.1 Application de lubrifiant en fonction de la température » pour connaître la viscosité spécifiée.

[2] LIQUIDE DE REFROIDISSEMENT

AVERTISSEMENT

L'antigel est une substance inflammable. Ne l'approchez pas d'une flamme nue et ne fumez pas pendant sa manipulation.

Ne fumez pas alors que vous manipulez de l'antigel.

ATTENTION

N'utilisez jamais d'antigel à base de méthanol, d'éthanol et d'alcool isopropylique.

Pour connaître la fréquence de remplacement du liquide de refroidissement et le taux de mélange d'antigel, voir « Maintenance 8.11 Maintenance toutes les 1000 heures [2] Nettoyer le circuit de refroidissement du moteur ».

[3] BATTERIE

AVERTISSEMENT

- La batterie émet un gaz combustible et risque d'exploser. N'approchez pas une flamme nue de la batterie.
- Le liquide de la batterie est une substance dangereuse. Ne l'approchez pas des yeux et de la peau. Au cas où vous vous éclabousseriez les yeux et la peau avec ce produit, rincez-les abondamment avec de l'eau et consultez immédiatement un médecin.

Lorsque la température baisse, la performance de la batterie diminue.

Lorsque le taux de charge de la batterie est faible, le liquide de la batterie risque alors de geler. Le taux de charge doit rester aussi proche de 100 % que possible. La batterie doit rester au chaud pour pouvoir démarrer le moteur le lendemain matin.

REMARQUES

Mesurez la gravité spécifique du liquide de la batterie et convertissez-le en taux de charge à l'aide du tableau ci-dessous.

		Température du liquide (°C)			
		20	0	-10	-20
Taux de charge (%)	100	1, 28	1, 29	1, 30	1, 31
	90	1, 26	1, 27	1, 28	1, 29
	80	1, 24	1, 25	1, 26	1, 27
	75	1, 23	1, 24	1, 25	1, 26

[4] PRÉCAUTIONS APRÈS AVOIR TERMINÉ VOTRE TRAVAIL

Respectez la procédure suivante pour que la machine puisse fonctionner le lendemain matin : des dépôts tels que saleté, eau, et gel autour du châssis de roulement pourraient l'empêcher de fonctionner.

- Enlevez toute saleté et eau éventuelles sur la machine.

La surface de la tige du cylindre hydraulique doit être particulièrement propre pour empêcher que le joint ne soit endommagé par de la saleté qui s'infiltrerait dans le joint ainsi que par des gouttes d'eau.

- Garez la machine sur un sol dur et sec.

Si ce n'est pas possible, posez une planche sur le sol pour y garer la machine.

Ainsi, le sol et la zone autour du châssis de roulement ne gèleront pas et la machine pourra être déplacée le lendemain matin.

- Enlevez le bouchon de vidange pour purger l'eau du circuit de carburant et l'empêcher de geler.

- Lorsque la température baisse, la performance de la batterie diminue beaucoup.

Couvrez-la ou enlevez-la de la machine et rangez-la dans un endroit chaud. Remettez-la en place le lendemain matin.

- Si le niveau d'électrolyte est bas, rajoutez de l'eau distillée le lendemain matin avant de commencer votre travail.

Pour empêcher que l'eau ne gèle pendant la nuit, n'en rajoutez pas après avoir fini votre travail.

[5] À LA FIN DE LA SAISON FROIDE

Au changement de saison, quand la température se réchauffe, agissez comme suit.

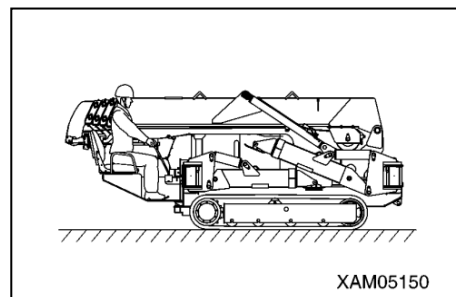
- Voir « Maintenance 5.1 Application de lubrifiant en fonction de la température » pour remplacer par une huile de la viscosité spécifiée.

7. STOCKAGE À LONG TERME

7.1 AVANT DE STOCKER LA MACHINE

⚠ ATTENTION

La machine doit être placée dans la position illustrée à droite pendant son stockage à long-terme, afin de protéger la tige du cylindre. Voir « Fonctionnement 2.5 Position de déplacement de la machine » pour connaître cette position. (Cela empêche la corrosion de la tige du cylindre.)



Stockez la machine comme décrit ci-après pour le stockage à long terme.

- Lavez et nettoyez chaque élément de la machine et stockez-la à l'intérieur.
Si vous devez absolument la laisser à l'extérieur, choisissez un endroit plat et où la machine ne risque pas d'être exposée aux inondations et autres catastrophes naturelles. Couvrez-la.
- N'oubliez pas de refaire le plein, de lubrifier et de changer l'huile.
- Débranchez la borne négative de la batterie et recouvrez-la ou enlevez-la de la machine et rangez-la.
- Si la température doit descendre à moins de 0 °C, ajoutez de l'antigel. Contactez-nous ou contactez notre agence de ventes pour connaître la quantité de mélange d'antigel.

7.2 PENDANT LE STOCKAGE

⚠ AVERTISSEMENT

Si vous devez procéder à l'opération anti-corrosion à l'intérieur, ouvrez la fenêtre et la porte pour améliorer l'aération et éviter toute intoxication au gaz.

Pendant le stockage, n'oubliez pas de faire fonctionner la machine une fois par mois pour conserver un film huileux sur les zones graissées. Profitez-en également pour charger la batterie.

7.3 APRÈS LE STOCKAGE

⚠ AVERTISSEMENT

Si vous n'avez pas effectué l'opération anti-corrosion une fois par mois pendant le stockage à long terme, contactez-nous ou contactez notre agence de ventes avant d'utiliser la machine.

Procédez comme suit avant d'utiliser la machine après un stockage à long terme.

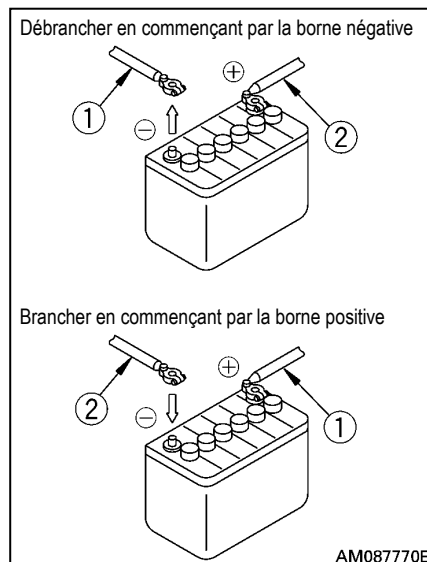
- N'oubliez pas de refaire le plein, de lubrifier et de changer l'huile.
- Découvrez la batterie (réinstallez-la sur la machine si vous l'avez enlevée pour la stocker).
Vérifiez le niveau d'électrolyte et la gravité spécifique puis connectez le câble de la batterie à la borne positive.
- Enlevez le bouchon de vidange du réservoir de carburant, du réservoir d'huile de fonctionnement et du carter d'huile moteur pour purger l'eau qui y est mélangée.
- Effectuez ces vérifications avec soin avant de procéder au démarrage et au préchauffage.
Vérifiez soigneusement les diverses pièces de la machine.

8. MANIPULATION DE LA BATTERIE

Respectez les consignes suivantes lors de la manipulation de la batterie.

⚠ AVERTISSEMENT

- Arrêtez le moteur et mettez le commutateur de démarrage principal sur « ARRÊT » avant d'inspecter/manipuler la batterie.
- Essuyez la poussière accumulée sur la partie supérieure de la batterie à l'aide d'un chiffon humide.
- La batterie émet de l'hydrogène, ce qui peut entraîner un risque d'explosion. N'approchez pas de flamme nue (cigarettes par exemple) de la batterie et évitez tout ce qui pourrait causer des étincelles.
- Le liquide de la batterie est composé d'acide sulfurique dilué qui attaque les vêtements et la peau. Au cas où vous renverseriez du liquide de la batterie sur vos vêtements ou la peau, lavez immédiatement la zone affectée avec une quantité d'eau abondante. Au cas où vous vous éclabousseriez les yeux, rincez-les immédiatement avec de l'eau propre et consultez un médecin.
- Portez des lunettes et des gants en caoutchouc lorsque vous manipulez la batterie.
- Pour enlever la batterie, débranchez d'abord la terre (en général la borne (-)) et inversement, branchez d'abord la borne (+) pour installer la batterie.
Tout objet (outils par exemple) inséré entre la borne (+) et le corps de la machine entraînera des étincelles.
- Une borne lâche, mal raccordée, peut entraîner des étincelles et présenter un risque d'explosion. Serrez à fond lorsque vous connectez les bornes.
- Fixez bien la batterie après l'avoir remplacée, pour qu'elle ne puisse pas bouger. Si elle n'est pas bien fixée, les bornes se relâcheront, entraînant des étincelles.
 - Lorsque vous enlevez et installez la batterie, vérifiez les bornes (+) et (-).



8.1 PRÉCAUTIONS À PRENDRE POUR MANIPULER LA BATTERIE

- La batterie doit toujours rester chargée.
Elle ne doit cependant pas être chargée à la hâte quand elle est à plat. Mesurez au préalable la gravité spécifique du liquide de la batterie et rechargez la batterie au besoin.
Si vous gardez la batterie en bon état, sa durée de vie en sera prolongée.
- Pendant la saison chaude, vérifiez le niveau d'électrolyte avant la date prévue par le programme de vérification et maintenance périodiques.
- Pendant la saison froide, la performance de la batterie diminue beaucoup. Le taux de charge doit rester aussi proche de 100 % que possible. Rangez-la dans un endroit chaud de préférence pour pouvoir redémarrer le lendemain matin.

8.2 ENLEVER/INSTALLER LA BATTERIE

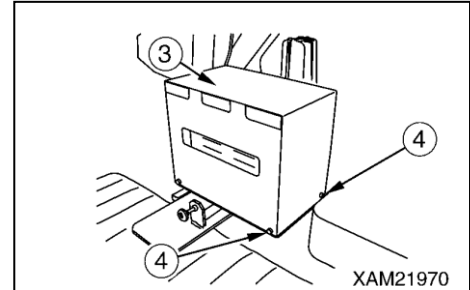
⚠ ATTENTION

Après avoir installé la batterie, veillez à ce qu'elle ne puisse plus bouger. Si elle bouge, fixez-la mieux.

[1] RETRAIT

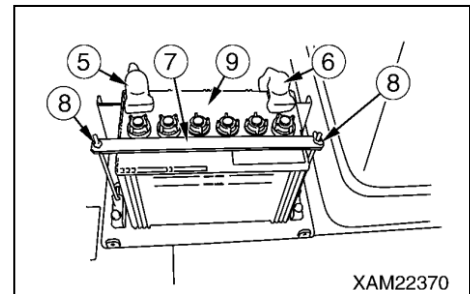
1. Voir « Fonctionnement 2.14 Réglage des béquilles » pour faire tourner la table de rotation de la « béquille ① » et de la « béquille ② », vers l'extérieur.

2. Enlevez les quatre boulons de montage ④ et enlevez le couvercle de la batterie ③.



3. Débranchez d'abord la borne (-) ⑤ à la terre puis la borne (+) ⑥ pour débrancher le câble de la batterie.

4. Enlevez l'écrou à oreilles ⑧, les étriers de fixation ⑦ de la batterie puis enlevez cette dernière ⑨.



[3] INSTALLATION

- Inversez la procédure de retrait pour installer la batterie.

REMARQUES

Pour brancher la batterie, branchez la borne (-) ⑤ à la terre en dernier.

8.3 PRÉCAUTIONS À PRENDRE POUR CHARGER LA BATTERIE

Pour charger la batterie fixée à la machine

- Une tension anormale risque d'être appliquée à l'alternateur et de le casser. Avant de charger la batterie, débranchez les câbles des bornes.
- Enlevez tous les bouchons de liquide pour libérer le gaz qui s'est formé.
- Arrêtez de charger si la batterie surchauffe (température du liquide supérieure à 45 °C).
- Arrêtez de charger dès que la charge est terminée.

Si vous continuez de charger alors que la charge est terminée :

- (1) la batterie surchauffera
- (2) le niveau d'électrolyte diminuera
- (3) la batterie connaîtra des défaillances

- N'inversez jamais le raccordement des bornes (+) et (-). Cela risque sinon d'endommager l'alternateur.
- Enlevez le câble de la batterie pendant sa manipulation, sauf pour vérifier le niveau d'électrolyte et la gravité spécifique.

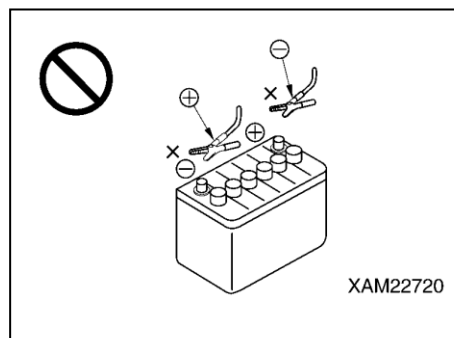
8.4 DÉMARRAGE DU MOTEUR AVEC DES CÂBLES VOLANTS

Démarrez le moteur avec des câbles volants, comme décrit ci-dessous.

[1] PRÉCAUTIONS À PRENDRE POUR BRANCHER/DÉBRANCHER LES CÂBLES VOLANTS

⚠ Avertissement

- Lorsque vous connectez les câbles, les bornes (+) et (-) ne doivent jamais se toucher.
- Portez des lunettes et des gants en caoutchouc pour faire démarrer le moteur avec des câbles volants.
- La machine qui fonctionne et la machine en panne ne doivent pas pouvoir se toucher.
Étant donné que la batterie produit de l'hydrogène, des étincelles autour de celle-ci peuvent provoquer des explosions.
- Ne vous trompez pas en raccordant les câbles volants. Notez qu'il y aura des étincelles lorsque vous effectuerez le dernier branchement. Effectuez ce branchement aussi loin de la batterie que possible.
- Lors du débranchement des câbles volants, ne laissez pas les serre-câbles entrer en contact l'un avec l'autre ou avec la machine.



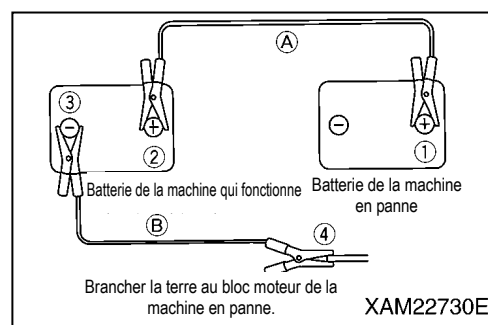
⚠ Attention

- Utilisez des câbles volants et des serre-câbles d'une taille adaptée à la taille de la batterie.
- La machine qui fonctionne et la machine en panne doivent être équipées d'une batterie de même capacité.
- Vérifiez que les câbles et les serre-câbles ne sont pas cassés ni attaqués par la corrosion.
- Raccordez bien les serre-câbles.
- Assurez-vous que les leviers de commande sont au « POINT MORT ».

[2] BRANCHEMENT DES CÂBLES VOLANTS

Raccordez les câbles volants dans l'ordre des numéros illustrés à droite.

1. Mettez le démarreur de la machine qui fonctionne et celui de la machine en panne sur « ARRÊT ».
2. Raccordez un serre-câble du câble volant (A) à la borne (+) de la machine en panne.
3. Raccordez l'autre serre-câble du câble volant (A) à la borne (+) de la machine qui fonctionne.
4. Raccordez un serre-câble du câble volant (B) à la borne (-) de la machine qui fonctionne.
5. Raccordez l'autre serre-câble du câble volant (B) au bloc moteur de la machine en panne.



[3] DÉMARRER LE MOTEUR

⚠ ATTENTION

Assurez-vous que les leviers de commande sont au « POINT MORT ». Si la machine est équipée d'un levier de verrouillage de sécurité, vérifiez qu'il est sur verrouillage.

1. Assurez-vous que les serre-câbles sont bien raccordés aux bornes de la batterie.
2. Démarrez le moteur de la machine qui fonctionne et augmentez la vitesse jusqu'à pleine vitesse (vitesse supérieure).
3. Mettez le commutateur de démarrage de la machine en panne sur « DÉMARRER » pour démarrer le moteur.
Si le moteur ne démarre pas, attendez 2 minutes minimum avant d'essayer de nouveau.

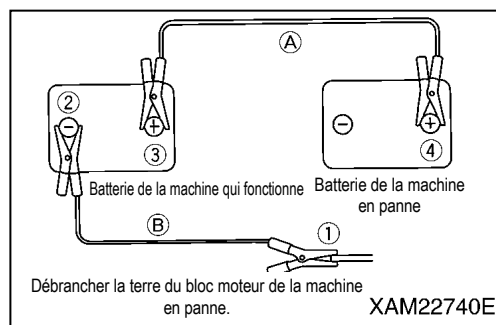
REMARQUES

Voir « Fonctionnement 2.2 Démarrer le moteur » pour savoir comment démarrer le moteur.

[4] DÉBRANCHEMENT DES CÂBLES VOLANTS

Lorsque le moteur démarre, débranchez les câbles volants en inversant la procédure de raccordement.

1. Débranchez le serre-câble du câble volant (B) branché au bloc moteur de la machine en panne.
2. Débranchez le serre-câble du câble volant (B) branché à la borne (-) de la machine qui fonctionne.
3. Débranchez le serre-câble du câble volant (A) branché à la borne (+) de la machine qui fonctionne.
4. Débranchez le serre-câble du câble volant (A) branché à la borne (+) de la machine en panne.



9. REPÉRAGE DES PANNES

9.1 PIÈCES ÉLECTRIQUES

- Contactez-nous ou contactez notre agence de ventes sans faute pour les actions indiquées entre parenthèses dans la colonne Actions.
- Demandez à notre agence de ventes de procéder à une réparation si vous pensez qu'il y a une anomalie ou cause autre que celles indiquées ci-dessous.

Situation anormale	Cause(s) principale(s)	Actions
Lumière sombre même à la vitesse supérieure du moteur	• Défaut du câblage	(• Vérifier et réparer les bornes lâches et les circuits ouverts)
Le voyant clignote pendant que le moteur tourne	• Défaut de l'alternateur • Défaut du câblage	(• Remplacer) (• Vérifier et réparer)
Le voyant de charge de la batterie reste allumé alors que le moteur a démarré	• Défaut de l'alternateur • Défaut du câblage	(• Remplacer) (• Vérifier et réparer)
Bruit anormal provenant de l'alternateur	• Défaut de l'alternateur	(• Remplacer)
Le démarreur ne tourne pas alors que le commutateur de démarrage est allumé	• Défaut du câblage • Charge insuffisante de la batterie	(• Vérifier et réparer) • Charger la batterie
Le pignon de démarrage s'enclenche et s'arrête à plusieurs reprises (difficultés)	• Charge insuffisante de la batterie	• Charger la batterie
La clé de contact tourne lentement	• Charge insuffisante de la batterie • Défaut du démarreur	• Charger la batterie (• Remplacer)
Le démarreur arrête de fonctionner avant que le moteur ne démarre	• Défaut du câblage • Charge insuffisante de la batterie	(• Vérifier et réparer) • Charger la batterie

9.2 CORPS DE LA MACHINE

- Contactez-nous ou contactez notre agence de ventes sans faute pour les actions indiquées entre parenthèses dans la colonne Actions.
- Demandez à notre agence de ventes de procéder à une réparation si vous pensez qu'il y a une anomalie ou cause autre que celles indiquées ci-dessous.

Situation anormale	Cause(s) principale(s)	Actions
La grue ne peut pas assurer ses fonctions mais elle se déplace	<ul style="list-style-type: none"> • Défaillance de la détection de la position du levier de déplacement 	(• Vérifier et réparer)
<ul style="list-style-type: none"> • Vitesse de commande du déplacement, de la flèche et de la poulie à crochet trop lente • Bruit anormal provenant de la pompe 	<ul style="list-style-type: none"> • Huile hydraulique insuffisante • Crépine et élément filtre du réservoir d'huile hydraulique encrassés 	<ul style="list-style-type: none"> • Remplir d'huile hydraulique jusqu'au niveau spécifié en consultant la partie « Vérifications avant démarrage » • Nettoyer et remplacer le filtre en consultant la partie « Vérifications périodiques ».
Température de l'huile hydraulique trop élevée	<ul style="list-style-type: none"> • Huile hydraulique insuffisante • Les espaces entre les ailettes de refroidissement sont encrassés 	<ul style="list-style-type: none"> • Remplir d'huile hydraulique jusqu'au niveau spécifié en consultant la partie « Vérifications avant démarrage » • Nettoyer
<ul style="list-style-type: none"> • Les chenilles en caoutchouc tombent • Usure anormale des roues dentées 	<ul style="list-style-type: none"> • Chenilles en caoutchouc trop lâches 	<ul style="list-style-type: none"> • Voir « Vérifications avant démarrage » et régler la tension
Les béquilles ne fonctionnent pas	<ul style="list-style-type: none"> • La table de rotation des béquilles n'est pas en position d'allongement (vers l'extérieur). • Le commutateur de sélection des tâches n'est pas sur « BÉQUILLE » 	<ul style="list-style-type: none"> • Bloquer la table de rotation en position allongée • Mettre le commutateur de sélection des tâches sur « BÉQUILLE »
La grue et les béquilles ne fonctionnent pas	<ul style="list-style-type: none"> • Commutateur de sélection des tâches sur « CONDUITE » 	<ul style="list-style-type: none"> • Mettre le commutateur de sélection des tâches sur « BÉQUILLE » ou « GRUE »

9.3 MOTEUR

- Contactez-nous ou contactez notre agence de ventes sans faute pour les actions indiquées entre parenthèses dans la colonne Actions.
- Demandez à notre agence de ventes de procéder à une réparation si vous pensez qu'il y a une anomalie ou cause autre que celles indiquées ci-dessous.

Situation anormale	Cause(s) principale(s)	Actions
Le moteur ne démarre pas, même après avoir tourné la clé de contact	<ul style="list-style-type: none"> • Manque de carburant • Charge insuffisante de la batterie • Compression insuffisante 	<ul style="list-style-type: none"> • Voir « Vérifications avant démarrage » et faire le plein • Charger la batterie (• Vérifier et remplacer)
Le moteur démarre mais s'arrête immédiatement	<ul style="list-style-type: none"> • Niveau d'huile insuffisant dans le carter d'huile 	<ul style="list-style-type: none"> • Voir « Vérifications avant démarrage » et remplir d'huile au niveau approprié • Voir causes et mesures pour « le moteur ne démarre pas »
La puissance du moteur est faible et diminue petit à petit	<ul style="list-style-type: none"> • Élément filtre à air encrassé • Ailette du radiateur encrassée • Compression insuffisante 	<ul style="list-style-type: none"> • Voir « Maintenance périodique » pour nettoyer ou remplacer les pièces • Nettoyer (• Vérifier et remplacer)
Le voyant de la température de l'eau du moteur s'allume pendant que le moteur tourne	<ul style="list-style-type: none"> • Liquide de refroidissement insuffisant • Fuite de liquide dans la ligne de refroidissement • Courroie du ventilateur lâche ou cassée • Ailette du radiateur encrassée 	<ul style="list-style-type: none"> • Voir « Vérifications avant démarrage » et remplir de liquide de refroidissement (• Vérifier et réparer) • Voir « Maintenance périodique » pour vérifier, régler ou remplacer la courroie • Vérifier et nettoyer
Le voyant de pression de l'huile du moteur s'allume pendant que le moteur tourne	<ul style="list-style-type: none"> • Huile moteur insuffisante • Filtre à huile moteur encrassé • Défaillance de l'unité du moteur 	<ul style="list-style-type: none"> • Voir « Vérifications avant démarrage » et remplir d'huile au niveau approprié • Voir « Maintenance périodique » pour vérifier, régler ou remplacer le filtre (• Vérifier et réparer)

INSPECTION ET MAINTENANCE

1. PRÉCAUTIONS DE MAINTENANCE	4- 2
2. RÈGLES FONDAMENTALES DE MAINTENANCE	4- 4
3. INSPECTION RÉGLEMENTAIRE	4- 6
4. CONSOMMABLES	4- 6
5. HUILE DE GRAISSAGE	4- 7
6. OUTILS ET COUPLE DE SERRAGE STANDARD	4- 8
7. INSPECTION ET MAINTENANCE – LISTE	4-10
8. PROCÉDURES DE MAINTENANCE	4-12

1. PRÉCAUTIONS DE MAINTENANCE

Vous devez bien comprendre les points d'inspection et de maintenance pour pouvoir y procéder de façon à assurer une utilisation sans danger de la machine.

AVERTISSEMENT

- **Ne faites PAS d'inspections ou d'opérations de maintenance autres que celles décrites dans ce manuel. Un accident grave potentiel ou une panne de la machine risque de se produire si ces opérations se font à la seule discrétion de l'individu.**
S'il est impossible d'évaluer la gravité d'une panne ou d'un dysfonctionnement, contactez-nous ou contactez notre agence de ventes pour toute réparation.
- **En cas de panne ou de dysfonctionnement en cours d'utilisation de la machine ou décelé pendant l'inspection, signalez-la/le immédiatement à votre employeur ou votre superviseur. Contactez-nous ou contactez notre agence de ventes pour réparer les pièces défectueuses.**
- **Pour effectuer les inspections et la maintenance, la machine doit être placée sur un sol d'aplomb ayant une bonne assise.**

[1] VÉRIFIER LES COMPTEURS D'ENTRETIEN

Lisez les compteurs d'entretien tous les jours pour vérifier tout élément ayant atteint sa date de maintenance périodique obligatoire.

[2] UTILISER DES PIÈCES DE RECHANGE D'ORIGINE

Pour remplacer les pièces, utilisez toujours des produits Maeda d'origine, tels que spécifiés dans la liste des pièces.

[3] UTILISER DE LA GRAISSE PURE

Utilisez toujours de la graisse Maeda pure. La viscosité de la graisse doit être conforme aux spécifications, conformément à la température ambiante.

[4] UTILISER DE L'HUILE ET DE LA GRAISSE PROPRES

Utilisez toujours de l'huile, de la graisse ainsi qu'un récipient propres pour empêcher toute pénétration d'impuretés.

[5] MAINTENIR LA MACHINE PROPRE

La machine doit rester propre pour faciliter la détection d'un dysfonctionnement. Les embouts de graissage, le reniflard et la jauge de niveau d'huile (panneau d'accès au réservoir d'huile) doivent notamment rester propres pour empêcher toute pénétration d'impuretés dans la machine.

[6] MANIPULER LE LIQUIDE DE REFROIDISSEMENT ET L'HUILE AUX BONNES TEMPÉRATURES

La température du système de vidange, de l'huile de vidange et du filtre d'échappement est élevée tout de suite après l'arrêt de la machine. Pour des raisons de sécurité, remplacez-les seulement quand la température est redescendue.

Si l'huile est froide, faites-la monter entre 20 et 40 °C.

[7] VÉRIFIER L'HUILE DE VIDANGE ET LE FILTRE À HUILE

Pour décider de la vidange de l'huile et du remplacement du filtre, vérifiez-les pour voir s'ils contiennent beaucoup de poudre métallique ou de corps étrangers.

[8] PRÉCAUTIONS DE GRAISSAGE

N'enlevez PAS la crépine de graissage si elle est fixée à l'orifice de graissage.

[9] PROTÉGER L'HUILE DE LA POUSSIÈRE

Évitez de déplacer de la poussière pendant l'inspection et la vidange de l'huile pour ne pas contaminer l'huile.

[10] FIXER UNE ÉTIQUETTE D'AVERTISSEMENT

Lorsque vous vidangez du liquide de refroidissement et de l'huile, fixez une étiquette d'avertissement à l'unité de déplacement pour empêcher tout démarrage accidentel du moteur.

[11] SUIVRE LES PRÉCAUTIONS DE SÉCURITÉ

Les précautions de sécurité données sur la machine doivent toujours être observées pendant l'utilisation de la machine.

[12] PRÉCAUTIONS DE SOUDAGE

- Coupez l'alimentation de la machine. (ÉTEIGNEZ le commutateur de démarrage)
- N'appliquez PAS une tension de 200 V ou plus en continu.
- La terre de la machine doit être à 1 mètre du point de soudage.
- Veillez à débrancher les connecteurs de la radio- ou de la télécommande, de l'affichage et du convertisseur du limiteur de moment.
- Enlevez la borne (-) de la batterie.
- Faites attention à ce qu'aucun joint ou palier ne se trouve entre le point de soudage et le point de mise à la terre. Le joint risque sinon d'être abîmé à cause d'étincelles.
- Ne mettez PAS la terre près de la goupille de la flèche ou du cylindre hydraulique. Une section métallisée risque sinon d'être abîmée à cause d'étincelles.

[13] SE TENIR À L'ÉCART DES FLAMMES NUES

Nettoyez toujours les pièces à l'aide d'un produit de nettoyage non inflammable ou d'une huile légère.

Tenez la machine à l'écart de flammes nues lorsque vous utilisez de l'huile légère.

[14] MAINTENIR LA SURFACE DE FIXATION PROPRE

Veillez à nettoyer la surface de fixation après avoir enlevé une pièce à laquelle sont fixés le joint torique et le joint d'étanchéité.

Remplacez la pièce par une pièce neuve, en remettant en place le joint torique et le joint d'étanchéité.

[15] VIDER SES POCHEs

Videz toujours vos poches avant de procéder à l'inspection et à la maintenance de la machine de haut en bas et avec le couvercle ouvert.

[16] VÉRIFIER L'ÉTAT DES CHENILLES EN CAOUTCHOUC

Lorsque vous utilisez la grue dans un endroit rocailleux, veillez à ce que les chenilles en caoutchouc ne soient pas abîmées et que les boulons et les écrous ne soient pas desserrés, fendus ou usés. Relâchez la tension de la surface de roulement des chenilles plus que d'habitude.

[17] PRÉCAUTIONS DE LAVAGE DE LA MACHINE

- Ne dirigez PAS un jet de vapeur vers les pièces et le connecteur électriques.
- Le panneau de commande doit rester sec.
- Lavez la machine avec un chiffon propre et éliminez la saleté et la poussière.

[18] PRÉ- ET POST-INSPECTION DE TRAVAIL

Avant d'utiliser la grue dans une eau boueuse, la pluie, la neige et au bord de la mer, vérifiez toujours que les bouchons et les vannes ne sont pas desserrés. Dans le cadre de la post-inspection de travail, il faut vérifier, après avoir lavé la machine, qu'aucune unité n'est fissurée ou endommagée et que les boulons et les écrous ne sont pas desserrés et ne tombent pas.

Graissez le plus tôt possible. Graissez la goupille de manœuvre qui pénètre dans l'eau boueuse de façon quotidienne.

[19] PRÉCAUTIONS POUR TOUT TRAVAIL SUR UN SITE POUSSIÉREUX

Prenez les précautions suivantes lorsque vous travaillez sur un site poussiéreux.

- Vérifiez le filtre à air de temps à autre pour vous assurer qu'il n'est pas encrassé.
- Nettoyez et remplacez le filtre à carburant de façon opportune.
- Veillez à nettoyer les pièces électriques, particulièrement le démarreur et l'alternateur pour les protéger de la poussière.

[20] NE PAS MÉLANGER LES HUILES

Ne mélangez jamais des huiles de types différents, et ce en aucune circonstance.

Vidangez entièrement l'huile lorsque vous utilisez une huile de type différent.

Utilisez toujours des pièces de rechange Maeda d'origine.

2. RÈGLES FONDAMENTALES DE MAINTENANCE

[1] MANIPULATION DE L'HUILE

- L'huile est utilisée dans des conditions très dures (température et pression élevées) dans le moteur et les dispositifs de fonctionnement ; elle se détériore par conséquent au fur et à mesure de son utilisation.

Utilisez toujours une huile conforme aux exigences, par exemple la teneur et la température de fonctionnement décrites dans le manuel d'utilisation.

Veillez à vidanger l'huile de façon périodique, quel que soit le degré de contamination.

- L'huile peut être comparée au sang de l'être humain. Faites bien attention lorsque vous la manipulez pour éviter toute contamination (par l'eau, la poudre métallique ou la poussière). La plupart des pannes mécaniques sont attribuées à la pénétration d'impuretés.

Il faut faire très attention à éviter la pénétration d'impuretés pendant le stockage et le graissage de la machine.

- Ne mélangez PAS l'huile à toute autre huile de teneur ou de marque différente.
- Le graissage doit se faire conformément à la quantité d'huile spécifiée.
Si vous ne lubrifiez pas en utilisant la quantité d'huile correcte, la machine risque de tomber en panne.
- Si l'huile utilisée dans le dispositif de fonctionnement devient trouble, il se peut que de l'humidité ou de l'air ait pénétré dans l'huile. Contactez-nous ou contactez notre agence de ventes.
- Lors de la vidange d'huile, remplacez aussi toujours le filtre correspondant.
- Au départ de l'usine, le circuit d'huile hydraulique utilise « ISO VG32 ».

N'utilisez AUCUNE autre huile hydraulique que nous ne recommandons pas. Si vous ne suivez pas les instructions, les filtres risquent de s'encrasser.

La minuscule quantité d'huile restant dans les tuyaux et les cylindres ne pose pas de problème, même si elle est mélangée à une autre huile.

[2] MANIPULATION DU CARBURANT

- La pompe à carburant est un instrument de précision ; elle deviendra inopérante si vous utilisez un carburant contenant de l'humidité ou des impuretés.

Il faut faire très attention à éviter la pénétration d'impuretés pendant le stockage et le graissage de la machine.

- N'enlevez PAS la crépine avant de faire le plein de carburant.
- Utilisez toujours un carburant conforme aux exigences, par exemple la teneur et la température de fonctionnement décrites dans le manuel d'utilisation.
- Vérifiez que le réservoir de carburant est rempli après chaque journée de travail ; vous empêcherez ainsi la condensation de l'air humide dans le réservoir de carburant et donc la pénétration d'humidité.
- Purgez les dépôts et l'eau du réservoir de carburant avant de démarrer le moteur ou environ 10 minutes après avoir fait le plein.
- Vous devez purger l'air du circuit lorsque la machine n'a plus de carburant ou que vous remplacez le filtre à carburant.
- Nettoyez le réservoir et le circuit de carburant si un corps étranger pénètre dans le réservoir.

[3] ENTREPOSAGE ET STOCKAGE DE L'HUILE ET DU CARBURANT

- Entrez et stockez l'huile et le carburant en intérieur pour empêcher la pénétration d'impuretés telles qu'humidité ou poussière.
- Si vous stockez de l'huile et du carburant dans des fûts pendant longtemps, placez-les à l'horizontale de façon à ce que les boudes soient alignées les unes à côté des autres (pour que le stockage se fasse à l'abri de l'humidité). Si vous stockez les tambours à l'extérieur, veillez à les recouvrir d'une bâche étanche.
- Pour éviter toute détérioration de l'huile et du carburant résultant d'un stockage à long terme, appliquez la méthode du « premier entré premier sorti » pour utiliser ces produits.

[4] MANIPULATION DE LA GRAISSE

- La graisse sert à empêcher que le joint ne cogne et ne fasse du bruit.
- Pour les révisions, on se sert d'un embout non décrit dans le chapitre Maintenance périodique ; il n'a pas besoin d'être rempli de graisse. Graissez l'embout si une utilisation à long terme lui fait perdre sa souplesse.
- Essuyez bien la vieille graisse qui ressort après le graissage.

Faites très attention lorsque vous essuyez une pièce dont l'usure de la pièce mobile est accélérée par du sable et de la poussière collés.

[5] MANIPULATION DU FILTRE

- Le filtre est une pièce très importante car il empêche toute impureté contenue dans l'huile, le carburant et le circuit d'air de pénétrer dans un dispositif vital et d'entraîner une panne. Remplacez-le régulièrement, conformément au manuel d'utilisation.
Remplacez-le plus souvent en fonction de l'environnement d'utilisation (conditions extrêmes) et de l'huile utilisée.
- Ne réutilisez AUCUN filtre lavé (type cartouche), et ce en aucune circonstance.
- Après avoir remplacé le filtre à huile, évaluez le dépôt de poudre métallique sur le filtre usagé.
Si vous découvrez un dépôt de poudre métallique sur le filtre usagé, contactez-nous ou contactez notre agence de ventes.
- Déballez toujours le filtre de rechange juste avant de l'utiliser.
- Utilisez toujours des filtres Maeda d'origine.

[6] MANIPULATION DU LIQUIDE DE REFROIDISSEMENT

- L'eau de rivière contient beaucoup de calcium et d'impuretés. Si elle est utilisée, elle provoque une accumulation de taches d'eau dans le moteur et le radiateur, provoquant des problèmes d'échange de chaleur et donc de surchauffe.
N'utilisez PAS d'eau non potable.
- Utilisez l'antigel en respectant toujours les précautions indiquées dans le manuel d'utilisation.
- Tenir l'antigel à l'écart des flammes nues. C'est une substance inflammable.
- La proportion de mélange d'antigel varie en fonction de la température de l'air extérieur. Pour connaître les proportions de mélange, voir « Maintenance 8.11 Maintenance toutes les 1000 heures [2] Nettoyer le circuit de refroidissement du moteur ».
- En cas de surchauffe, remplissez de liquide de refroidissement une fois que le moteur a refroidi.
- Si la quantité de liquide de refroidissement est faible, la machine risque de surchauffer et d'être attaquée par la corrosion sous l'effet de l'aération.

[7] MANIPULATION DES PIÈCES ÉLECTRIQUES

- Les pièces électriques peuvent être endommagées par l'eau et voir leur revêtement abîmé. Une fuite de courant se produit si les pièces électriques sont mouillées ou que leur revêtement est abîmé ; la machine tombe alors en panne et fonctionne mal. Faites attention lorsque vous manipulez les pièces électriques.
- L'inspection et la maintenance comprennent la vérification de la tension de la courroie, de son bon état et du niveau de liquide de la batterie.
- N'enlevez jamais ou ne démontez jamais un équipement (pièces électriques) de la machine.
- Seules des pièces électriques facultatives qui accompagnent la machine peuvent être installées.
- Les pièces électriques doivent être tenues à l'abri de l'eau pendant que vous lavez la machine et que vous l'utilisez sous la pluie.
- Lorsque vous utilisez la machine au bord de la mer, veillez à ce que de l'eau et des impuretés ne pénètrent pas dans les pièces électriques pour empêcher toute corrosion.

[8] MANIPULATION DE L'ÉQUIPEMENT HYDRAULIQUE

- L'équipement hydraulique sera chaud pendant et tout de suite après l'utilisation. Il fonctionne sous haute pression. Veuillez respecter les précautions suivantes lors de l'inspection et de la maintenance de l'équipement hydraulique.
 - Placez la machine en position de déplacement, sur une surface d'aplomb, pour qu'aucune pression ne soit appliquée au circuit du cylindre.
 - Veillez à couper le moteur.
 - L'huile hydraulique et l'huile de graissage sont chaudes et sous haute pression tout de suite après l'arrêt de l'équipement. Pour des raisons de sécurité, procédez à l'inspection et à la maintenance seulement quand la température de l'huile est redescendue. Une pression interne risque d'être exercée malgré la baisse de la température. Lorsque vous enlevez les bouchons, les vis et les joints des tuyaux, écarter-vous et desserrez petit à petit pour permettre la décompression.
 - Veillez à décompresser en libérant l'air du réservoir d'huile hydraulique avant de procéder à l'inspection et à la maintenance du circuit hydraulique.
- L'inspection et la maintenance comprennent la vérification du niveau d'huile hydraulique, le remplacement des filtres et la vidange de l'huile hydraulique.
- Lorsque vous enlevez le tuyau haute pression, vérifiez que le joint torique n'est pas rayé. S'il est rayé, remplacez-le.
- Vous devez purger l'air du circuit hydraulique après avoir effectué les tâches suivantes : remplacement et nettoyage de l'élément du filtre à huile hydraulique et de la crépine, réparation et remplacement de l'équipement hydraulique et remplacement du tuyau hydraulique.

3. INSPECTION RÉGLEMENTAIRE

Si les lois et la réglementation en vigueur dans votre pays stipulent une inspection périodique pour assurer la sécurité de la machine, procédez à l'inspection en vous conformant à la liste de points ci-dessous.

1. Assurez-vous que les dispositifs de sécurité ne présentent pas d'anomalie.
2. Vérifiez que les dispositifs de levage, y compris la poulie à crochet, ne présentent pas d'anomalie.
3. Vérifiez que l'extrémité du câble métallique du treuil et le clip du câble ne sont pas cassés.
4. Si le câble métallique est endommagé, remplacez-le immédiatement.
5. Vérifiez qu'il n'y a pas de fuite d'huile au niveau du tuyau hydraulique et de défauts de friction à la surface. Si un défaut de surface est décelé, remplacez le tuyau.
6. Vérifiez que la partie structurelle, y compris la flèche, n'est pas fissurée ou déformée.
7. Vérifiez que les boulons de montage et les joints ne sont pas desserrés et ne tombent pas.
8. Vérifiez que la flèche fonctionne bien et s'arrête en cours d'allongement, d'escamotage, de levage, d'abaissement et de rotation.

Si vous découvrez des anomalies, contactez-nous ou contactez notre agence de ventes.

4. CONSOMMABLES

Les consommables, comme l'élément du filtre et le câble métallique, doivent être remplacés au moment de la maintenance périodique ou avant leur limite d'usure. Si vous remplacez correctement les consommables, vous utiliserez votre machine de façon plus économique.

Utilisez toujours des pièces de rechange Maeda d'origine.

Voir la liste des pièces pour connaître leur numéro lorsque vous passez une commande.

[LISTE DES CONSOMMABLES]

Pièce	Cycle de remplacement
Filtre de retour de l'huile hydraulique	Toutes les 500 heures
Joint d'étanchéité du cylindre	★ 3 ans
Sole de glissement de la flèche	Tous les 3 ans
Câble métallique du treuil	★ Tous les 3 ans
Câble métallique d'allongement de la flèche	★ Tous les 3 ans
Câble métallique servant à rentrer la flèche	★ Tous les 3 ans

★ Les cycles marqués d'une étoile « ★ » dans le cycle de remplacement comprennent une période de pause.

★ Contactez-nous ou contactez notre agence de ventes pour tout remplacement de pièce.

5. HUILE DE GRAISSAGE

5.1 UTILISATION DE L'HUILE DE GRAISSAGE EN FONCTION DE LA TEMPÉRATURE

L'huile de graissage sera utilisée différemment en fonction des variations de température.

Pièce à lubrifier	Type d'huile	À utiliser par une température de									Capacité spécifiée (litre)	Volume à vidanger (litre)
		-22 -30	-4 -20	14 -10	32 0	50 10	68 20	86 30	104 40	122°F 50 °C		
Carter d'huile moteur	Huile moteur										6,7	6,7
Réservoir d'huile hydraulique	Huile hydraulique									75	55	
Réducteur de la rotation	Huile pour engrenages									0,6	0,6	
Réducteur du treuil										0,5	0,5	
Réducteur du moteur de déplacement										1,0	1,0	
Réservoir de carburant	Diesel									60	—	
Circuit de refroidissement	Eau	Ajout d'antigel									4,5	—

- Une quantité d'huile spécifiée est définie comme une quantité totale d'huile, y compris l'huile des tuyaux de l'unité ; une quantité d'huile de vidange est définie comme une quantité d'huile à vidanger au moment de l'inspection et de la maintenance.
- Utilisez toujours SAE10W-CD, SAE10W-30CD ou SAE10W-40CD pour démarrer le moteur lorsque la température est inférieure ou égale à 0 °C, même si la température diurne monte à environ 10 °C.
- Veillez à utiliser l'huile hydraulique anti-abrasion que nous recommandons pour le circuit d'huile hydraulique (ISO VG46, VG32 et VG22).
Au départ de l'usine, le circuit d'huile hydraulique utilise « Nippon Oil Super Highland 32 ».
- Pour ajuster les concentrations d'antigel dans le liquide de refroidissement, pour une température inférieure ou égale à -10 °C, voir « Maintenance 8.11 Maintenance toutes les 1000 heures [2] Nettoyer le circuit de refroidissement du moteur ».

ATTENTION

- De la graisse contenant du bisulfure de molybdène doit être appliquée sur la sole de glissement de la flèche (partie supérieure) ainsi que sur les deux côtés et la partie inférieure de la flèche.
- N'appliquez PAS de graisse contenant du bisulfure de molybdène sur le palier de rotation.

6. OUTILS ET COUPLE DE SERRAGE STANDARD

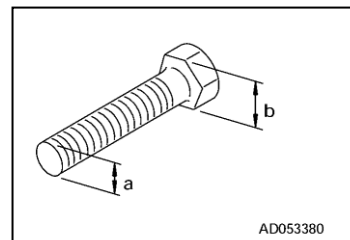
6.1 OUTILS

Contactez-nous ou contactez notre agence de ventes pour demander un outil d'inspection et de maintenance, le cas échéant.

6.2 LISTE DES COUPLES DE SERRAGE STANDARD

Serrez les boulons et les écrous à filetage métrique (sans indication spécifique) selon les couples indiqués dans ce tableau.

Déterminez le couple de serrage approprié en fonction de la largeur sur le méplat (b) d'un boulon ou d'un écrou.



[Tableau 1]

Taille nominale (a ; mm)	Largeur sur le méplat (b ; mm)	[1] Boulon marqué « 8,8 » (classification de la résistance) à la tête		[2] Boulon marqué « 10,9 » (classification de la résistance) à la tête	
		Couple de serrage {N•m (kgf•m)}		Couple de serrage {N•m (kgf•m)}	
		Valeur cible	Tolérance	Valeur cible	Tolérance
6	10	7,8 (0,80)	6,8-9,0 (0,70-0,92)	11,0 (1,1)	9,4-12,7 (0,93-1,26)
8	13	19,0 (1,95)	16,5-21,9 (1,70-2,24)	27,0 (2,7)	23,0-31,1 (2,3-3,10)
10	17	37,5 (3,85)	32,6-43,1 (3,35-4,43)	53,0 (5,4)	45,0-61,0 (4,6-6,21)
12	19	65,5 (6,70)	57,0-75,3 (5,85-7,70)	93,0 (9,5)	79,0-107 (8,10-10,9)
14	22	104 (10,6)	90,4-120 (9,2-12,2)	148 (15,1)	126-170 (12,8-17,4)
16	24	163 (16,6)	142-187 (14,4-19,1)	231 (23,5)	196-266 (20,0-27,0)
18	27	224 (22,8)	195-258 (19,8-26,2)	317 (32,3)	269-365 (27,5-37,1)
20	30	318 (32,4)	277-366 (28,2-37,3)	450 (45,9)	383-518 (39,0-52,8)
22	32	432 (44,0)	376-497 (38,3-50,6)	612 (62,4)	520-704 (53,0-71,8)
24	36	549 (56,0)	477-631 (48,7-64,4)	778 (79,3)	661-895 (67,4-91,2)
27	41	804 (81,9)	699-925 (71,2-94,2)	1130 (116)	961-1300 (98,6-133)
30	46	1090 (111)	948-1250 (96,5-128)	1540 (158)	1310-1770 (134-182)
33	50	1485 (151)	1290-1710 (131-174)	2100 (214)	1790-2410 (182-246)
36	55	1910 (194)	1660-2200 (167-223)	2700 (275)	2300-3100 (234-316)

[Tableau 2]

Taille nominale (a ; mm)	Largeur sur le méplat (b ; mm)	[3] Boulon marqué « 12,9 » (classification de la résistance) à la tête		[4] Autres boulons	
		Couple de serrage {N•m (kgf•m)}		Couple de serrage {N•m (kgf•m)}	
		Valeur cible	Tolérance	Valeur cible	Tolérance
6	10	13,0 (1,30)	11,1-15,0 (1,11-1,50)	3,0 (0,30)	2,6-3,5 (0,26-0,35)
8	13	31,5 (3,20)	26,8-36,2 (2,72-3,70)	7,5 (0,75)	6,5-8,6 (0,65-0,85)
10	17	62,5 (6,40)	53,1-71,9 (5,44-7,35)	14,5 (1,45)	12,6-16,7 (1,25-1,65)
12	19	109 (11,1)	92,7-125 (9,44-12,8)	25,0 (2,55)	21,7-28,8 (2,20-2,95)
14	22	174 (17,7)	148-200 (15,0-20,4)	40,0 (4,10)	34,8-46,0 (3,55-4,70)
16	24	271 (27,7)	230-312 (23,5-31,9)	62,5 (6,40)	54,3-71,9 (5,55-7,35)
18	27	373 (38,1)	317-429 (32,4-43,8)	86,0 (8,75)	74,8-98,9 (7,60-10,0)
20	30	529 (54,0)	450-608 (45,9-62,1)	122 (12,4)	106-140 (10,8-14,3)
22	32	720 (73,4)	612-828 (62,4-84,4)	166 (16,9)	144-191 (14,7-19,4)
24	36	915 (93,3)	778-1050 (79,3-107)	211 (21,5)	183-243 (18,7-24,7)
27	41	1340 (136)	1140-1540 (116-156)	309 (31,4)	269-355 (27,3-36,1)
30	46	1820 (185)	1550-2090 (157-213)	419 (42,6)	364-482 (37,0-49,0)
33	50	2470 (252)	2100-2840 (214-290)	570 (58,0)	495-656 (50,4-66,7)
36	55	3180 (324)	2700-3660 (275-373)	732 (74,5)	636-842 (64,8-85,7)

7. INSPECTION ET MAINTENANCE – LISTE

Éléments d'inspection et de maintenance	Page
8.1 MAINTENANCE AU BOUT DES 10 PREMIÈRES HEURES (première maintenance seulement d'une machine neuve)	4-12
[1] GRAISSAGE DES UNITÉS DE LA MACHINE	4-26
8.2 MAINTENANCE AU BOUT DES 50 PREMIÈRES HEURES (première maintenance seulement d'une machine neuve)	4-12
[1] VIDANGE DE L'HUILE DE GRAISSAGE DU MOTEUR ET REMPLACEMENT DE LA CARTOUCHE DU FILTRE À HUILE	4-29
[2] VIDANGE DE L'HUILE DU RÉSERVOIR D'HUILE HYDRAULIQUE	4-40
[3] REMPLACEMENT DE LA CARTOUCHE DU FILTRE DE RETOUR DE L'HUILE HYDRAULIQUE	4-34
[4] REMPLACEMENT DU FILTRE D'ASPIRATION DE L'HUILE HYDRAULIQUE	4-35
[5] VÉRIFICATION ET RÉGLAGE DE LA TENSION DE LA COURROIE DE L'ALTERNATEUR	4-31
8.3 MAINTENANCE AU BOUT DES 250 PREMIÈRES HEURES (première maintenance seulement d'une machine neuve)	4-12
[1] VIDANGE DE L'HUILE DU CARTER DU RÉDUCTEUR DE LA ROTATION	4-43
[2] VIDANGE DE L'HUILE DU CARTER DU RÉDUCTEUR DU MOTEUR DU TREUIL	4-44
[3] VIDANGE DE L'HUILE DU CARTER DU RÉDUCTEUR DU MOTEUR DE DÉPLACEMENT	4-46
8.4 VÉRIFICATIONS AVANT DÉMARRAGE	4-12
[1] VÉRIFICATION DU NIVEAU DE LIQUIDE DE REFROIDISSEMENT DU MOTEUR ET REMPLISSAGE	3-43
[2] VÉRIFICATION DU NIVEAU D'HUILE DANS LE CARTER D'HUILE DU MOTEUR ET REMPLISSAGE	3-44
[3] VÉRIFICATION DU NIVEAU DE CARBURANT DANS LE RÉSERVOIR ET REMPLISSAGE	3-45
[4] VÉRIFICATION ET NETTOYAGE DU SÉPARATEUR D'EAU	3-46
[5] VÉRIFICATION DU NIVEAU D'HUILE DANS LE RÉSERVOIR D'HUILE HYDRAULIQUE ET REMPLISSAGE	3-47
[6] VÉRIFICATION DU NIVEAU D'HUILE DANS LE CARTER DU RÉDUCTEUR DE LA ROTATION ET REMPLISSAGE	3-48
[7] VÉRIFICATION DU NIVEAU D'HUILE DANS LE CARTER DU RÉDUCTEUR DU MOTEUR DE DÉPLACEMENT ET REMPLISSAGE	3-49
[8] VÉRIFICATION/NETTOYAGE DU RADIATEUR ET DES AILETTES DU REFROIDISSEUR D'HUILE	3-50
[9] VÉRIFICATION ET RÉGLAGE DE LA TENSION DES CHENILLES EN CAOUTCHOUC	3-51
[10] VÉRIFICATION DE L'ENDOMMAGEMENT ET DE L'USURE DES CHENILLES EN CAOUTCHOUC	3-54
[11] VÉRIFICATION DU NIVEAU D'ÉLECTROLYTE DE LA BATTERIE ET REMPLISSAGE	3-55
[12] VÉRIFICATION DU DÉTECTEUR DE LEVAGE EXCESSIF	3-56
[13] VÉRIFICATION DU KLAXON	3-56
[14] VÉRIFICATION DES PHARES	3-57
[15] VÉRIFICATION DU CÂBLAGE ÉLECTRIQUE	3-57
[16] VÉRIFICATION DE L'ABSENCE DE FISSURES, DÉFORMATIONS OU ENDOMMAGEMENT SUR LA FLÈCHE ET LE BÂTI	3-57
[17] VÉRIFICATION DE L'ABSENCE DE DÉFORMATIONS, ENDOMMAGEMENT OU USURE DES CÂBLES MÉTALLIQUES	3-57
[18] VÉRIFICATION DU TREUIL ET DE LA FLÈCHE	3-58
[19] VÉRIFICATION DE L'AFFICHAGE DES BÉQUILLES	3-58
[20] VÉRIFICATION DU DISPOSITIF DE SÉCURITÉ DES BÉQUILLES	3-59
[21] VÉRIFICATION DU LIMITEUR DE MOMENT	3-61
[22] RÉGLAGE DU SIÈGE DE L'OPÉRATEUR	3-61

Éléments d'inspection et de maintenance	Page
8.5 MAINTENANCE IRRÉGULIÈRE	4-13
[1] REMPLACEMENT DES CHENILLES EN CAOUTCHOUC	4-13
[2] REMPLACEMENT DU CÂBLE MÉTALLIQUE DU TREUIL	4-15
8.6 MAINTENANCE TOUTES LES 30 HEURES	4-22
[1] VÉRIFICATION ET NETTOYAGE DE L'ÉLÉMENT DU FILTRE À AIR	4-22
8.7 MAINTENANCE TOUTES LES 50 HEURES	4-24
[1] PURGE DE L'EAU/DES DÉPÔTS POLLUANTS DANS LE RÉSERVOIR DE CARBURANT	4-24
[2] PURGE DE L'EAU/DES DÉPÔTS POLLUANTS DANS LE SÉPARATEUR D'EAU	4-25
[3] GRAISSAGE DES UNITÉS DE LA MACHINE	4-26
8.8 MAINTENANCE TOUTES LES 100 HEURES	4-28
[1] VÉRIFICATION DE L'HUILE DANS LE CARTER DU RÉDUCTEUR DU MOTEUR DU TREUIL ET REMPLISSAGE	4-28
8.9 MAINTENANCE TOUTES LES 250 HEURES	4-29
[1] VIDANGE DE L'HUILE DE GRAISSAGE DU MOTEUR ET REMPLACEMENT DE LA CARTOUCHE DU FILTRE À HUILE	4-29
[2] VÉRIFICATION ET RÉGLAGE DE LA TENSION DE LA COURROIE DE L'ALTERNATEUR	4-31
[3] VÉRIFICATION DE L'HUILE DANS LE CARTER DU RÉDUCTEUR DU MOTEUR DE DÉPLACEMENT ET REMPLISSAGE	4-32
8.10 MAINTENANCE TOUTES LES 500 HEURES	4-33
[1] REMPLACEMENT DE LA CARTOUCHE DU FILTRE À CARBURANT	4-33
[2] REMPLACEMENT DE LA CARTOUCHE DU FILTRE DE RETOUR DE L'HUILE HYDRAULIQUE	4-34
[3] REMPLACEMENT DU FILTRE D'ASPIRATION DE L'HUILE HYDRAULIQUE	4-35
8.11 MAINTENANCE TOUTES LES 1000 HEURES	4-37
[1] REMPLACEMENT DE L'ÉLÉMENT DU FILTRE À AIR	4-37
[2] NETTOYAGE DU CIRCUIT DE REFROIDISSEMENT DU MOTEUR	4-38
[3] VIDANGE DE L'HUILE DU RÉSERVOIR D'HUILE HYDRAULIQUE	4-40
[4] VIDANGE DE L'HUILE DU CARTER DU RÉDUCTEUR DE LA ROTATION	4-43
[5] VIDANGE DE L'HUILE DU CARTER DU RÉDUCTEUR DU MOTEUR DU TREUIL	4-44
[6] VIDANGE DE L'HUILE DU CARTER DU RÉDUCTEUR DU MOTEUR DE DÉPLACEMENT	4-46
[7] INSPECTION ET RÉGLAGE DU JEU DES SOUPAPES MOTEUR	4-46
8.12 MAINTENANCE TOUTES LES 1500 HEURES	4-47
[1] INSPECTION ET NETTOYAGE DE L'INJECTEUR DE CARBURANT, ET ESSAIS	4-47
[2] VÉRIFICATION DU RENIFLARD DU CARTER DE VILEBREQUIN	4-47
8.13 MAINTENANCE TOUTES LES 2000 HEURES	4-47
[1] VÉRIFICATION ET RÉPARATION DU SIÈGE DES SOUPAPES MOTEUR	4-47
[2] VÉRIFICATION DE L'ALTERNATEUR ET DU DÉMARREUR	4-47

8. PROCÉDURES DE MAINTENANCE

8.1 MAINTENANCE AU BOUT DES 10 PREMIÈRES HEURES

Pour la première maintenance seulement d'une machine neuve, effectuez la maintenance suivante au bout de 10 heures de fonctionnement.

[1] GRAISSAGE DES UNITÉS DE LA MACHINE

Voir « Maintenance 8.7 Maintenance toutes les 50 heures » pour connaître les éléments de maintenance et la procédure.

8.2 MAINTENANCE AU BOUT DES 50 PREMIÈRES HEURES

Pour la première maintenance seulement d'une machine neuve, effectuez la maintenance suivante au bout de 50 heures de fonctionnement.

[1] VIDANGE DE L'HUILE DE GRAISSAGE DU MOTEUR ET REMPLACEMENT DE LA CARTOUCHE DU FILTRE À HUILE

Voir « Maintenance 8.10 Maintenance toutes les 500 heures » pour connaître les éléments de maintenance et la procédure.

[2] VIDANGE DE L'HUILE DU RÉSERVOIR D'HUILE HYDRAULIQUE

Voir « Maintenance 8.11 Maintenance toutes les 1000 heures » pour connaître les éléments de maintenance et la procédure.

[3] REMPLACEMENT DU FILTRE DE RETOUR DE L'HUILE HYDRAULIQUE

Voir « Maintenance 8.10 Maintenance toutes les 500 heures » pour connaître les éléments de maintenance et la procédure.

[4] REMPLACEMENT DU FILTRE D'ASPIRATION DE L'HUILE HYDRAULIQUE

Voir « Maintenance 8.10 Maintenance toutes les 500 heures » pour connaître les éléments de maintenance et la procédure.

[5] VÉRIFICATION ET RÉGLAGE DE LA TENSION DE LA COURROIE DE L'ALTERNATEUR

Voir « Maintenance 8.9 Maintenance toutes les 250 heures » pour connaître les éléments de maintenance et la procédure.

8.3 MAINTENANCE AU BOUT DES 250 PREMIÈRES HEURES

Pour la première maintenance seulement d'une machine neuve, effectuez la maintenance suivante au bout de 250 heures de fonctionnement.

[1] VIDANGE DE L'HUILE DU CARTER DU RÉDUCTEUR DE LA ROTATION

Voir « Maintenance 8.11 Maintenance toutes les 1000 heures » pour connaître les éléments de maintenance et la procédure.

[2] VIDANGE DE L'HUILE DU CARTER DU RÉDUCTEUR DU MOTEUR DU TREUIL

Voir « Maintenance 8.11 Maintenance toutes les 1000 heures » pour connaître les éléments de maintenance et la procédure.

[3] VIDANGE DE L'HUILE DU CARTER DU RÉDUCTEUR DU MOTEUR DE DÉPLACEMENT

Voir « Maintenance 8.11 Maintenance toutes les 1000 heures » pour connaître les éléments de maintenance et la procédure.

8.4 VÉRIFICATIONS AVANT DÉMARRAGE

Les inspections spécifiées dans cette section doivent être effectuées avant de démarrer le moteur pour la première fois dans la journée.

Voir « Maintenance 7. Inspection et maintenance – Liste » pour connaître les éléments d'inspection et de maintenance.

Voir « Fonctionnement 2.1.2 Vérifications avant démarrage » pour connaître les éléments d'inspection avant démarrage et la procédure.

8.5 MAINTENANCE IRRÉGULIÈRE

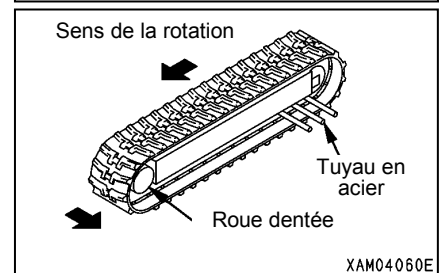
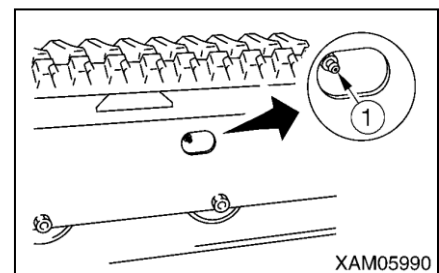
[1] REMPLACEMENT DES CHENILLES EN CAOUTCHOUC

⚠ AVERTISSEMENT

- L'intérieur du dispositif de réglage de la tension des chenilles en caoutchouc contient de la graisse. Celle-ci est sous haute pression à cause de la tension des chenilles en caoutchouc. Si vous ne respectez pas les précautions indiquées ci-dessous pour enlever la graisse, cela risque d'entraîner un accident grave car la soupape à graisse risque de sauter.
- Desserrez la soupape à graisse de réglage de la tension d'un tour complet seulement. Elle risque sinon de sauter.
- Tenez-vous toujours à l'écart lorsque vous réglez la tension de la soupape à graisse pour éviter tout danger potentiel.
- Vérifiez qu'il ne reste plus de graisse à l'intérieur des chenilles en caoutchouc avant de faire tourner la roue dentée pour les enlever.

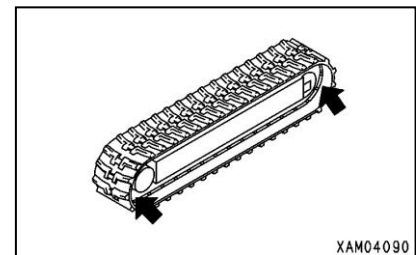
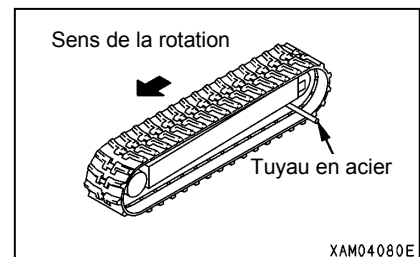
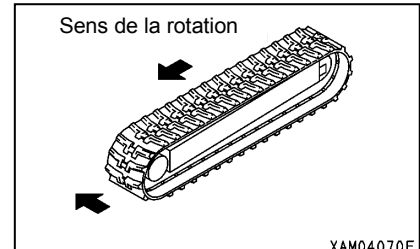
[RETRAIT DES CHENILLES EN CAOUTCHOUC]

- Munissez-vous d'un tuyau en acier.
1. Voir « Fonctionnement 2.14 Réglage des béquilles » pour régler les béquilles et élever les chenilles en caoutchouc d'environ 50 mm au-dessus du sol.
 2. Desserrez la soupape à graisse ① petit à petit et enlevez la graisse.
 3. Desserrez la soupape à graisse ① d'un tour complet seulement.
 4. Insérez le tuyau en acier entre le galet tendeur et la chenille en caoutchouc, comme illustré à droite. Faites tourner la roue dentée vers l'arrière.
 5. Lorsque le tuyau en acier soulève la chenille du galet tendeur, faites glisser la chenille sur le côté pour pouvoir l'enlever.



[INSTALLATION DES CHENILLES EN CAOUTCHOUC]

- Munissez-vous d'un pistolet graisseur.
 - Munissez-vous d'un tuyau en acier.
1. Voir « Fonctionnement 2.14 Réglage des béquilles » pour régler les béquilles et élever de nouveau les chenilles en caoutchouc d'environ 50 mm au-dessus du sol.
 2. Alors que la chenille en caoutchouc est engagée sur la roue dentée, placez la chenille sur le galet tendeur.
 3. En faisant tourner la roue dentée vers l'arrière, insérez la chenille en caoutchouc en appuyant pour arrêter la rotation.
 4. Insérez de nouveau le tuyau en acier entre le galet tendeur et la chenille en caoutchouc, et faites de nouveau tourner la roue dentée pour placer la chenille correctement sur le galet tendeur.
 5. Arrêtez la rotation puis assurez-vous que la chenille en caoutchouc est bien engagée sur la roue dentée et le galet tendeur.
 6. Voir « Fonctionnement 2.1.2 Vérifications avant démarrage [9] Vérification/Réglage de la tension des chenilles en caoutchouc » pour régler la tension des chenilles en caoutchouc.
 7. Assurez-vous que l'insertion et la tension des chenilles en caoutchouc, de la roue dentée et du galet tendeur sont corrects.
 8. Voir « Fonctionnement 2.24 Arrimage des béquilles » pour arrimer les béquilles et abaisser la machine au sol.



[2] REMPLACEMENT DU CÂBLE MÉTALLIQUE DU TREUIL

⚠ AVERTISSEMENT

Vous devez toujours porter des gants en cuir lorsque vous remplacez le câble métallique.

⚠ ATTENTION

- Mesurez le diamètre du câble métallique aux endroits où il passe et repasse sur la poulie. Vous devez déterminer une valeur moyenne en mesurant en trois points. (Une mesure doit être relevée en plusieurs points, en espaçant ces points.)
- N'utilisez PAS le vieux câble métallique, quelle que soit sa fréquence d'utilisation.

[2] [CRITÈRES DE REMPLACEMENT DU CÂBLE MÉTALLIQUE DU TREUIL]

Le câble métallique s'use au fil du temps.

Il faut procéder à un remplacement rapide du câble métallique dans les cas suivants.

- 10 % ou plus de la quantité des fils sont cassés (à l'exception des fils de remplissage) sur une torsade de câble métallique (6 crêtes).

REMARQUES

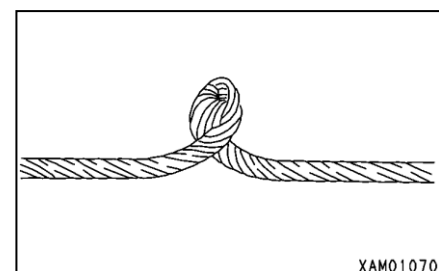
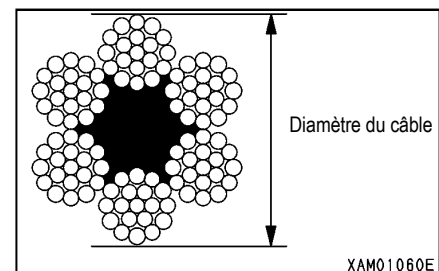
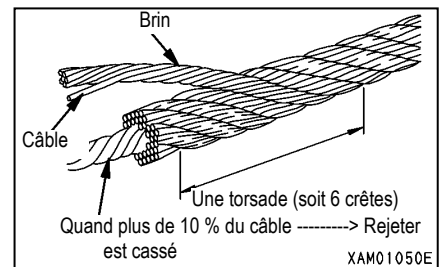
Remplacez le câble métallique du treillage si 9 brins ou plus sont cassés et celui de l'allongement/escamotage de la flèche si 13 brins ou plus sont cassés.

- Une usure supérieure ou égale à 7 % du diamètre nominal affecte le câble métallique.

REMARQUES

- Remplacez un câble métallique de 8 mm de diamètre s'il est réduit à 7,5 mm.
- Remplacez un câble métallique de 10 mm de diamètre s'il est réduit à 9,3 mm.

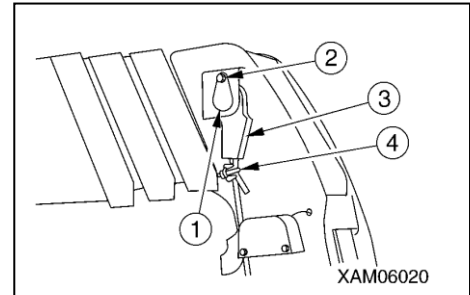
- Une coque s'est formée.
- Il y a une déformation ou une corrosion importante.
- Un manchon d'extrémité défectueux est utilisé.



[RETRAIT DU CÂBLE MÉTALLIQUE DU TREUIL]

Procédez comme ci-après pour enlever le câble métallique.

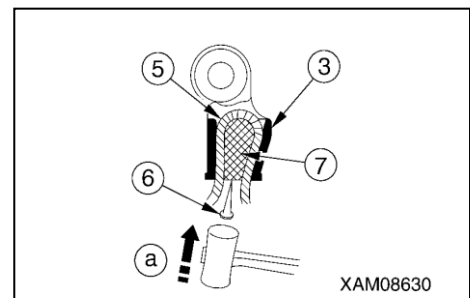
1. Placez la machine sur une surface d'aplomb et ferme.
2. Mettez le levier de télescopage de la flèche sur « Allonger » (poussez-le vers l'avant), pour allonger légèrement la flèche.



3. Mettez le levier du treuil sur « Bas » (poussez-le vers l'avant) pour abaisser la poulie à crochet jusqu'au sol.
4. Desserrez le boulon de fixation de l'attache à clavette ②. Enlevez la goupille de l'attache à clavette ① et enlevez l'attache à clavette ③.

5. Enlevez le clip du câble métallique ④.
6. Sortez le câble métallique ⑤ de l'attache à clavette ③ de la façon suivante.

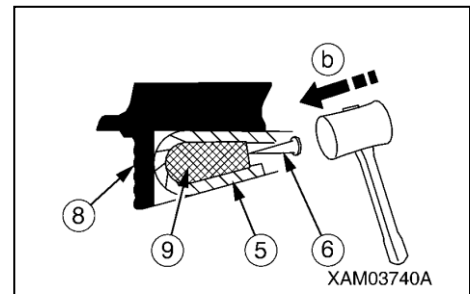
- (1) Approchez une barre ronde ⑥ de 4 à 6 mm de diamètre de la clavette du câble ⑦.
- (2) À l'aide d'un marteau, tapotez légèrement sur la barre ronde ⑥ dans le sens de la flèche (a) pour déloger la clavette du câble ⑦.



7. Mettez le levier du treuil sur « Bas » (poussez-le vers l'avant) pour enrouler le câble métallique ⑤ sur le tambour du treuil.

8. Le câble métallique étant enroulé sur le tambour du treuil, défaites l'extrémité du câble métallique ⑤ sur le tambour du treuil ⑧ en procédant comme suit.

- (1) Approchez une barre ronde ⑥ de 4 à 6 mm de diamètre de la clavette du câble ⑨.
- (2) À l'aide d'un marteau, tapotez légèrement sur la barre ronde ⑥ dans le sens de la flèche (b) pour déloger la clavette du câble ⑨.



9. Enroulez complètement le reste du câble métallique ⑤.

Le retrait du câble métallique du treuil est à présent terminé.

[INSTALLATION DU CÂBLE MÉTALLIQUE DU TREUIL]

⚠ AVERTISSEMENT

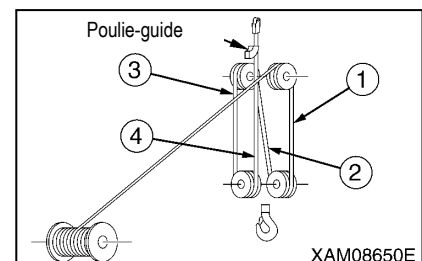
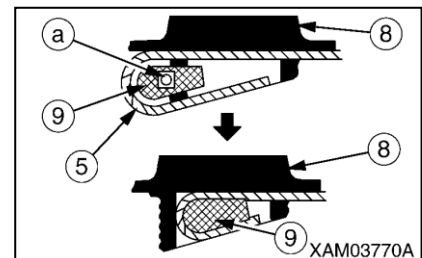
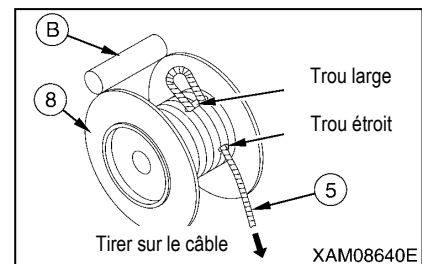
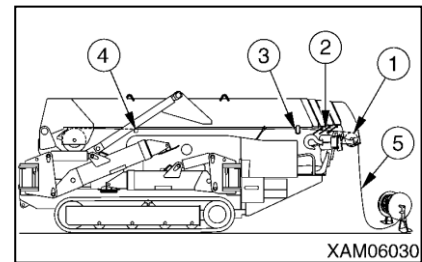
Veillez à bien attacher la clavette du câble pour bien fixer le câble métallique. Un accident grave risque sinon de se produire si le câble métallique se défait pendant le fonctionnement de la grue.

⚠ ATTENTION

- Évitez d'enrouler le câble métallique irrégulièrement sur le tambour du treuil.
- Soulevez toujours un objet (2,9 à 4,9 kN {300 à 500 kg}) alors que la flèche est complètement allongée et élevée, immédiatement après avoir fixé un câble neuf. Renouvelez le levage et l'abaissement du crochet plusieurs fois jusqu'à ce que le câble neuf soit bien ajusté.
- Le câble métallique se présente sous forme de bobine. Veillez à ce qu'il ne forme pas de coque lorsque vous l'enroulez.
Dérroulez-le toujours depuis son tambour en le faisant tourner.

Procédez comme ci-après pour installer le câble métallique.

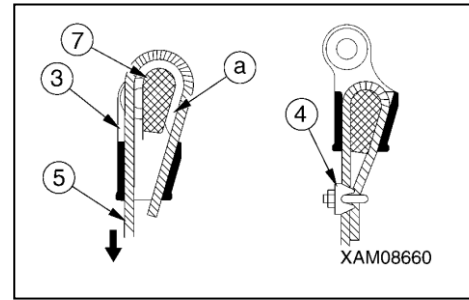
1. En tenant le câble métallique ⑤ par son extrémité, faites-le passer par le poids du détecteur de levage excessif, la poulie de soutien ① à l'extrémité de la flèche, le guide du câble ② des sections n°2, 3 et 4 de la flèche, la poulie à dé clic ③ et la poulie du galet tendeur ④.
2. Faites passer le câble métallique ⑤ par l'alésage du tambour du treuil ⑧. Fixez bien le câble métallique ⑤ au tambour du treuil ⑧ de la façon suivante.
 - (1) Faites passer le câble métallique ⑤ par le tambour du treuil ⑧, alors que le câble est lâche.
 - (2) La clavette du câble ⑨ doit de se trouver dans la position (a). Faites passer le câble métallique ⑤ autour de la clavette du câble et tirez dessus d'un coup sec, dans le sens de la flèche. Pour empêcher que l'extrémité du câble métallique ⑤ ne dépasse du trou étroit du tambour du treuil ⑧, réglez-en la longueur.
3. Mettez le levier du treuil sur « Haut » (tirez-le vers vous) lentement pour enrouler le câble métallique ⑤ sur le tambour du treuil ⑧. Assurez-vous que le câble métallique se trouve bien entre le rouleau de protection contre les enroulements irréguliers (B) et le tambour du treuil. Il doit dépasser de l'extrémité de la flèche (environ 10 m).
4. En fonction du nombre de brins de mouflage (4 câbles métalliques), faites passer le câble métallique ⑤ par la poulie de soutien à l'extrémité de la flèche, la poulie à crochet, la poulie-guide et la came d'escamotage.



5. Fixez bien l'extrémité du câble métallique ⑤ à l'attache à clavette ③ de la façon suivante.

(1) Faites passer le câble métallique ⑤ dans l'attache à clavette ③ comme illustré à droite.

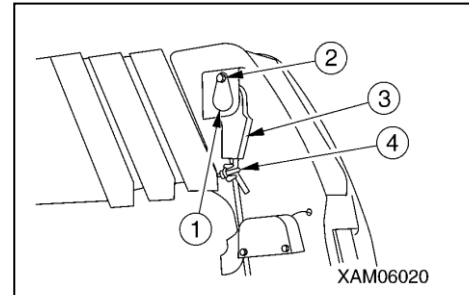
(2) La clavette du câble ⑦ étant dans la position (a), tirez sur le câble métallique ⑤ d'un coup sec, dans le sens de la flèche.



6. Fixez le clip du câble ④ au câble métallique ⑤.

7. Fixez bien l'attache à clavette ③ sur la flèche à l'aide de sa goupille ① et serrez le boulon de fixation ② de l'attache à clavette.

8. Mettez le levier de relevage de la flèche sur « Lever » (tirez-le vers vous) ou le levier de télescopage de la flèche sur « Allonger » (tirez-le vers vous) pour soulever la poulie à crochet.



REMARQUES

L'utilisation du treuil n'est autorisée qu'après le levage de la poulie à crochet.

9. La flèche étant complètement allongée et levée, mettez le levier du treuil sur « Bas » (poussez-le vers l'avant) pour régler le câble métallique ⑤ jusqu'à ce que le câble reste enroulé de 3 à 4 tours sur le tambour du treuil ⑧.

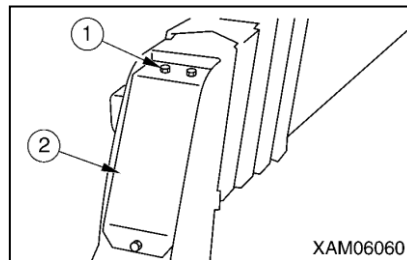
10. Le câble métallique ⑤ étant tendu, mettez le levier du treuil sur « Haut » (tirez-le vers vous) pour enrouler le câble métallique ⑤ sur le tambour du treuil ⑧.

[VÉRIFICATION DU CÂBLE MÉTALLIQUE DE TÉLESCOPAGE DE LA FLÈCHE]

Il faut procéder à un réglage rapide du câble métallique d'allongement de la flèche dans les cas suivants.

1. Rentrez complètement la flèche.

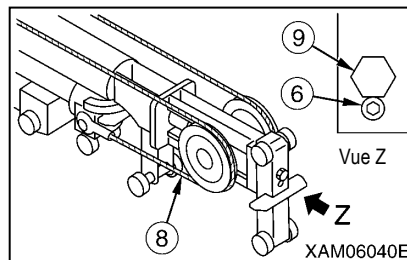
2. Enlevez les trois boulons de montage ① à l'extrémité de la flèche et enlevez le couvercle ②.



3. Enlevez le boulon d'arrêt ⑥ en haut du cylindre de télescopage de la flèche et faites tourner le boulon de réglage ⑨ du câble d'allongement de la flèche dans le sens des aiguilles d'une montre.

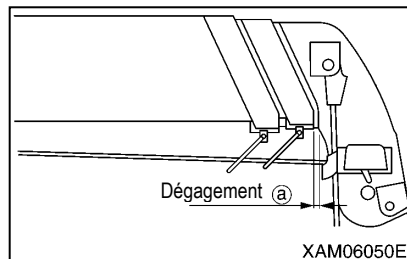
Si la section de flèche n°5 s'allonge en tournant le boulon de réglage ⑨, la tension du câble métallique d'allongement de la flèche ⑧ est alors normale.

Si la section n°5 reste rentrée, procédez au bon réglage, conformément à « Réglage du câble métallique de télescopage de la flèche ».



4. Les sections de flèche étant rentrées à l'horizontale, vérifiez qu'un dégagement (a) de 5 mm existe entre les sections n°4 et n°5, comme illustré à droite.

Si vous constatez un dégagement supérieur ou égal à 5 mm, procédez au bon réglage, conformément à « Réglage du câble métallique de télescopage de la flèche ».



[RÉGLAGE DU CÂBLE MÉTALLIQUE DE TÉLESCOPAGE DE LA FLÈCHE]

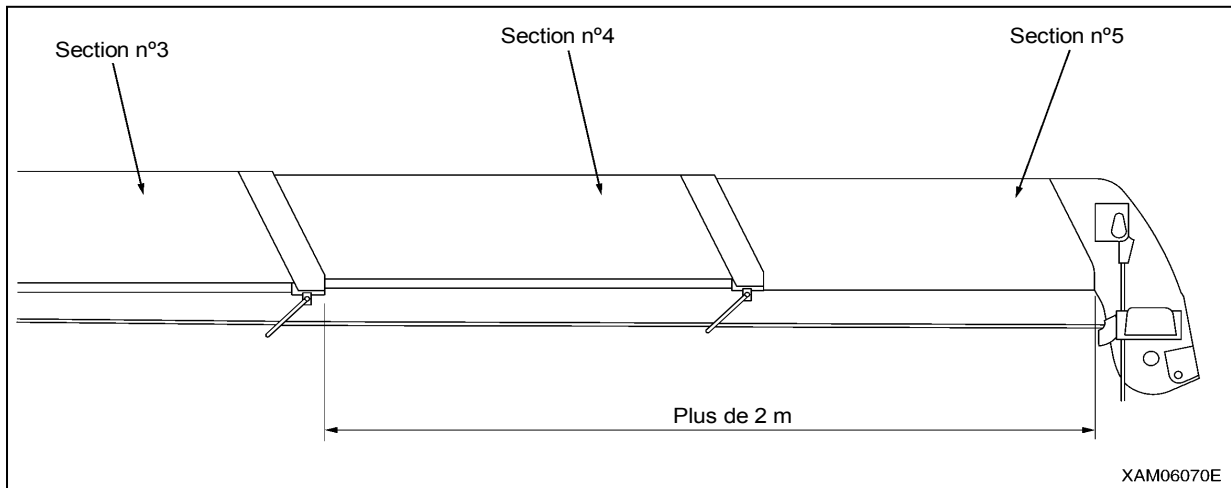
⚠ ATTENTION

Les câbles métalliques doivent être réglés à la tension correcte.

Cette machine est équipée d'un câble métallique d'allongement de la flèche (1 pièce) et d'un câble métallique pour rentrer la flèche (1 pièce).

Le réglage de ces câbles métalliques doit être conforme à la procédure spécifiée. Procédez comme ci-après pour régler les câbles métalliques.

1. Les sections de flèche étant rentrées à l'horizontale, télescopez-les sur environ 2 m.



2. Rentrez complètement les sections de flèche. Vous devez les rentrer lentement.

Mesurez le dégagement (a) pour vérifier que les points suivants sont bien réglés.

- Si le dégagement est supérieur ou égal à 5 mm, réglez le câble métallique ⑤ servant à rentrer la section de flèche n°5.
- Si aucun dégagement ne se forme, effectuez le réglage du câble métallique de la section 5 « Réglage du câble métallique ⑧ d'allongement de la section de flèche n°5 ».

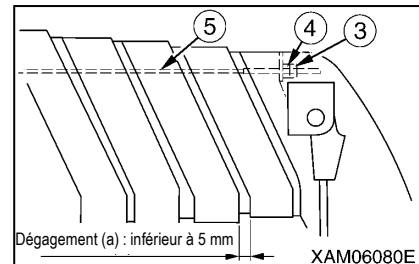
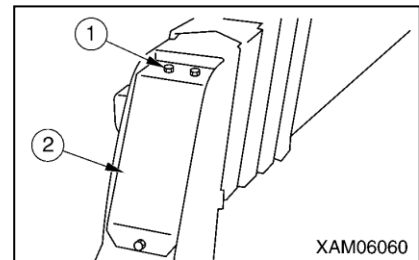
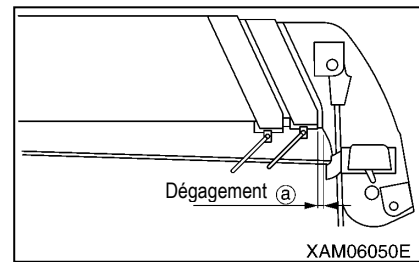
3. Enlevez les trois boulons de montage ① à l'extrémité de la flèche et enlevez le couvercle ②.

Si le câble métallique subit un fléchissement, réglez-le conformément à « Réglage du câble métallique ».

4. Réglage du câble métallique ⑤ servant à rentrer la section de flèche n°5

- (1) Desserrez le contre-écrou ③ puis tournez l'écrou de réglage ④ dans le sens de serrage du câble métallique ⑤ servant à rentrer la flèche (dans le sens des aiguilles d'une montre), de façon à ce que le serrage soit uniforme des deux côtés et jusqu'à ce que le dégagement (a) soit comblé.

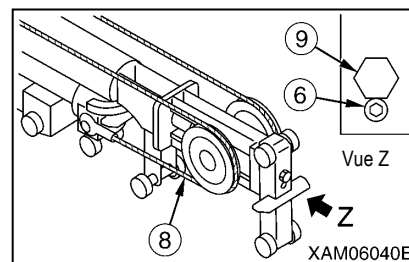
- (2) Si le câble métallique servant à rentrer la flèche subit toujours un fléchissement ou qu'un dégagement supérieur ou égal à 5 mm subsiste après avoir effectué les étapes 1 et 2, réglez de nouveau.



5. Réglage du câble métallique ⑧ servant à allonger la section de flèche n°5

- (1) Enlevez le boulon d'arrêt ⑥. Faites tourner le boulon de réglage ⑨ dans le sens de serrage du câble métallique ⑧ servant à allonger la section de flèche n°5 (dans le sens des aiguilles d'une montre), de façon à assurer un serrage jusqu'au maximum de l'allongement de la section n°5.
- (2) Resserrez les deux écrous de réglage ④ du câble métallique ⑤ servant à rentrer la section de flèche n°5 – deux tours chacun.
- (3) Avec le contre-écrou ③, verrouillez les écrous de réglage ④ du câble métallique ⑤ servant à rentrer la section de flèche n°5.
- (4) Resserrez les deux boulons de réglage ⑨ du câble métallique ⑧ servant à allonger la section de flèche n°5 et verrouillez bien avec le boulon d'arrêt ⑥.

6. Après avoir procédé au réglage, remettez en place le couvercle ② à l'extrémité de la flèche avec les trois boulons de montage ①.



8.6 MAINTENANCE TOUTES LES 30 HEURES

[1] VÉRIFICATION ET NETTOYAGE DE L'ÉLÉMENT DU FILTRE À AIR

⚠ AVERTISSEMENT

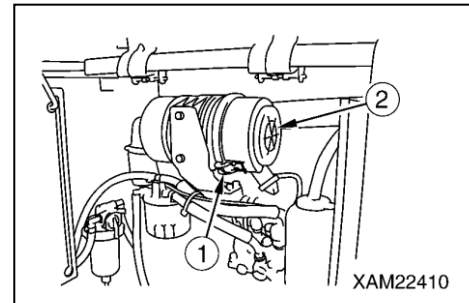
- Ne nettoyez PAS et ne remplacez PAS le filtre à air pendant que le moteur tourne. Le moteur risque sinon d'être abîmé.
- L'utilisation d'air comprimé pendant le nettoyage de l'élément fait voler les particules dans l'air. Portez toujours des lunettes de protection pour que les particules qui volent dans l'air ne vous blessent pas.

⚠ ATTENTION

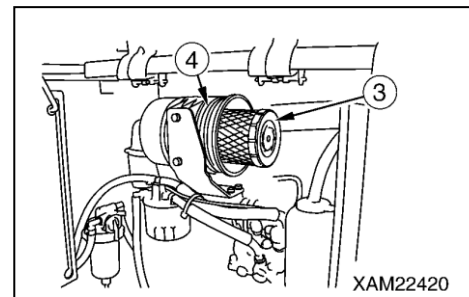
- Nettoyez le filtre à air toutes les 20 à 30 heures. Effectuez un nettoyage avant ou après le travail si vous utilisez la machine dans un site poussiéreux.
- Ne tapez PAS et ne heurtez pas l'élément contre n'importe quelle surface pendant le nettoyage.
- Évitez d'utiliser un élément si sa fente, son joint d'étanchéité ou tout autre type de joint est abîmé.
- Veillez à remplacer l'élément par un élément neuf après 5 nettoyages ou au bout d'un an d'utilisation.
- Utilisez toujours des éléments Maeda d'origine.

1. Voir « Fonctionnement 1.9 Capot du moteur » et ouvrez le capot du moteur.

2. Libérez les deux brides ① et enlevez le bac à poussière ②.

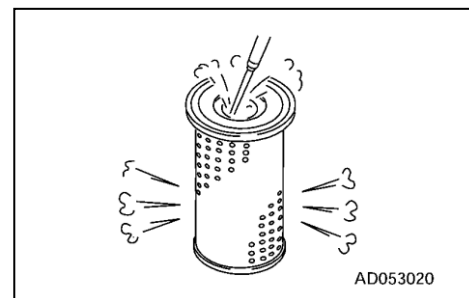


3. Sortez l'élément ③ en tirant dessus.



4. Recouvrez l'entrée du tuyau, à l'arrière du corps du filtre à air ④, d'un chiffon propre ou de ruban adhésif pour empêcher que des impuretés ne pénètrent.

5. Nettoyez l'intérieur du corps du filtre à air ④.



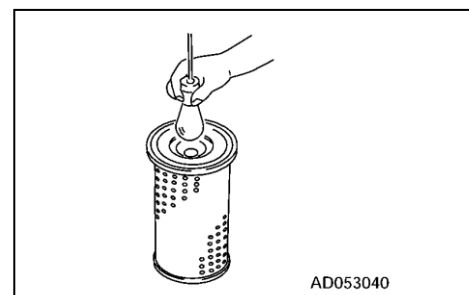
6. Envoyez de l'air comprimé sec {0,69 mPa (7 kg/cm²) maximum} à l'intérieur de l'élément, le long des fentes.

Envoyez de l'air comprimé à l'extérieur de l'élément, le long des fentes, puis envoyez de nouveau de l'air à l'intérieur.

REMARQUES

Remplacez toujours l'élément par un élément neuf après 5 nettoyages ou au bout d'un an d'utilisation.

7. Après avoir nettoyé, vérifiez en éclairant l'intérieur de l'élément avec une ampoule électrique. Si vous décelez des trous ou des parties fines, remplacez-le.



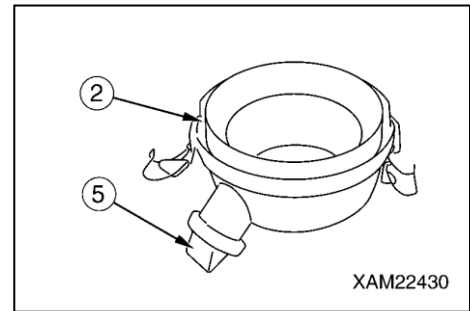
8. Nettoyez l'intérieur du bac à poussière ② et le manchon en caoutchouc ⑤.

9. Enlevez le chiffon ou le ruban adhésif que vous aviez placé sur le tuyau d'entrée de l'air à l'arrière du corps du filtre à air ④.

10. Insérez l'élément nettoyé ③ dans le corps du filtre à air ④.

11. Installez le bac à poussière ② dans le corps du filtre à air ④, la marque « TOP » (dessus) étant vers le haut, puis fixez-le bien à l'aide des deux brides ①.

12. Voir « Fonctionnement 1.9 Capot du moteur » et fermez le capot du moteur.



8.7 MAINTENANCE TOUTES LES 50 HEURES

[1] PURGE DE L'EAU/DES DÉPÔTS POLLUANTS DANS LE RÉSERVOIR DE CARBURANT

⚠ AVERTISSEMENT

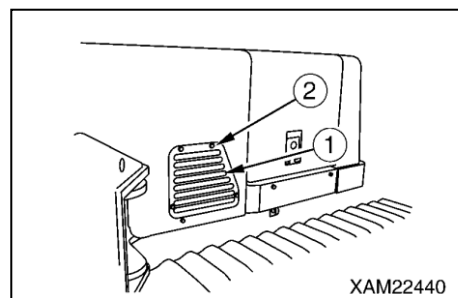
- Tenez-vous à l'écart de la chaleur et des flammes nues, cigarettes comprises.
- Veillez à couper le moteur avant de vidanger le carburant.
Il y a sinon un risque d'incendie dû au carburant renversé.
- Après avoir vidangé le carburant, remettez toujours le bouchon de vidange du réservoir de carburant et resserrez-le bien.
- Celui-ci se trouve directement sous la machine.
Placez les béquilles et élevez les chenilles en caoutchouc de 50 mm au-dessus du sol pour permettre de glisser un bac de récupération sous la machine. Si la machine devient instable et oscille, placez des étais à l'avant et à l'arrière pour la stabiliser.

- Bac de récupération du carburant : conteneur de 1 litre

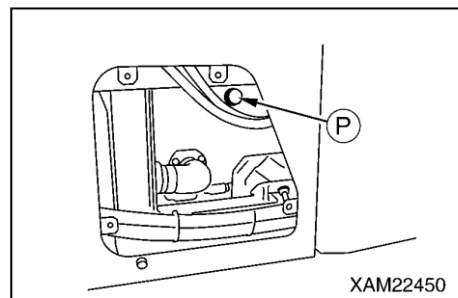
1. Placez la machine sur une surface d'aplomb.

2. Voir « Fonctionnement 2.14 Réglage des béquilles » pour faire tourner la table de rotation de la « béquille ③ » et de la « béquille ④ », vers l'extérieur.

3. Enlevez les quatre boulons de montage ② et enlevez le couvercle d'inspection ①.



4. Placez un bac de récupération directement sous le bouchon de vidange du réservoir de carburant (P) pour récupérer le carburant vidangé.



5. Dévissez lentement ce bouchon (P) pour vidanger le carburant, tout en évitant de recevoir des éclaboussures.

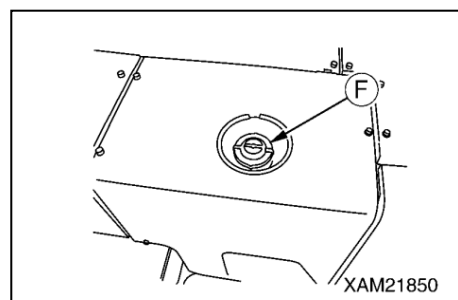
REMARQUES

Si le carburant ne s'écoule pas ou que la vidange se fait difficilement, enlevez le bouchon du réservoir de carburant (F).

6. Après avoir vidangé le carburant, remettez le bouchon de vidange (P) et resserrez-le bien.

REMARQUES

Essayez soigneusement tout carburant renversé.



7. Remettez en place le couvercle d'inspection ① et fixez-le bien à l'aide des quatre boulons de montage ②.

8. Voir « Fonctionnement 2.24 Arrimer les béquilles » pour arrimer les béquilles.

[2] PURGE DE L'EAU/DES DÉPÔTS POLLUANTS DANS LE SÉPARATEUR D'EAU

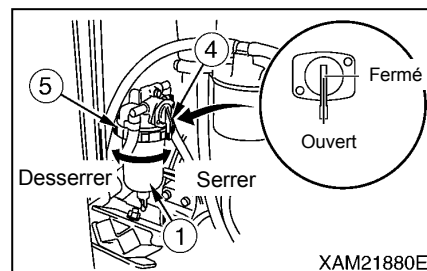
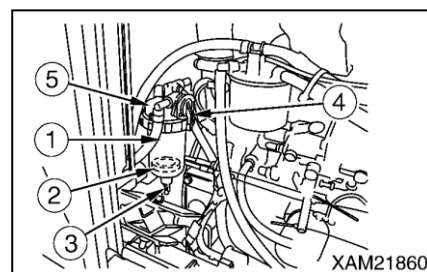
⚠ AVERTISSEMENT

- Le collecteur du séparateur d'eau contient du carburant (diesel). Soyez particulièrement vigilant quant aux sources incandescentes, cigarettes par exemple, lorsque vous nettoyez le collecteur du séparateur d'eau.
- Si du carburant déborde lorsque vous enlevez le collecteur du séparateur d'eau, essuyez-le complètement.

⚠ ATTENTION

Toute eau résiduelle ou poussière demeurant dans le collecteur du séparateur d'eau entraînera des défaillances du moteur. Vérifiez l'intérieur du collecteur et nettoyez-le s'il reste de l'eau ou des poussières accumulées.

1. Placez la machine sur une surface d'aplomb.
2. Voir « Fonctionnement 1.9 Capot du moteur » et ouvrez le capot du moteur.
3. Mettez le levier de carburant ④ à l'horizontale (fermé) sur le collecteur du séparateur d'eau ① pour interrompre l'alimentation en carburant.
4. Desserrez la bague de retenue ⑤ en la faisant tourner dans le sens contraire aux aiguilles d'une montre et enlevez ensuite le collecteur du séparateur d'eau ①.
5. Nettoyez l'intérieur du collecteur ① et l'élément avec de l'huile légère. Envoyez de l'air comprimé sec {0,20 à 0,29 mPa (2 à 3 kg/cm²)} à l'intérieur du collecteur pour enlever toute impureté sur la surface interne.
6. Remettez le collecteur ① en place et resserrez la bague de retenue ⑤ en la faisant tourner dans le sens des aiguilles d'une montre.
7. Mettez le levier de carburant ④ à la verticale (ouvert).



REMARQUES

Essuyez soigneusement tout carburant renversé.

8. Procédez comme ci-après pour purger l'air du circuit de carburant.
 - (1) Mettez le commutateur de démarrage sur MARCHE pour assurer l'alimentation en carburant et attendez que le collecteur ① soit rempli.
 - (2) Une fois que le collecteur ① est rempli, mettez le commutateur de démarrage sur ARRÊT.

REMARQUES

Assurez-vous que le flotteur rouge ② reste au fond du collecteur. S'il ② remonte, cela signifie qu'il y a de l'eau dans le carburant.

9. Voir « Fonctionnement 1.9 Capot du moteur » et fermez le capot du moteur.

[3] GRAISSAGE DES UNITÉS DE LA MACHINE

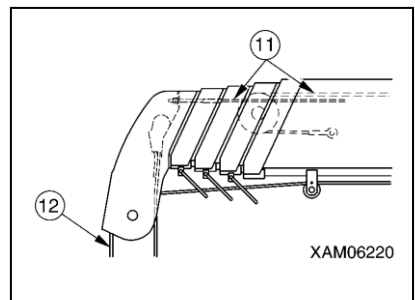
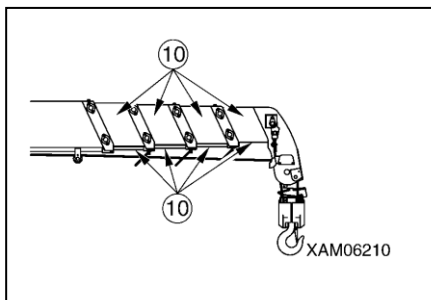
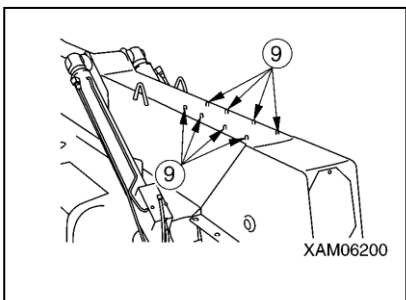
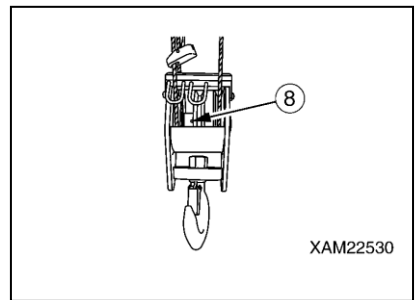
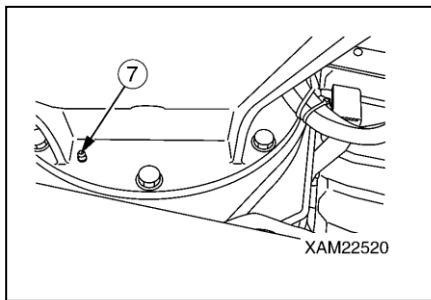
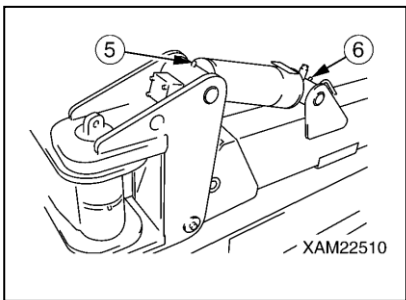
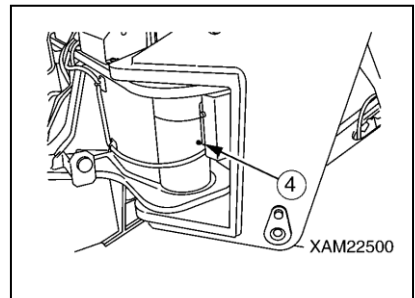
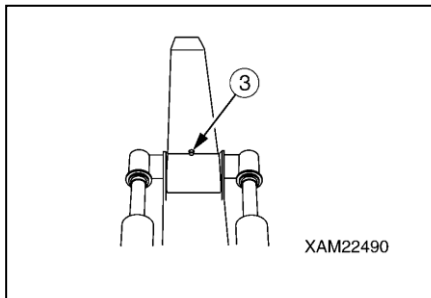
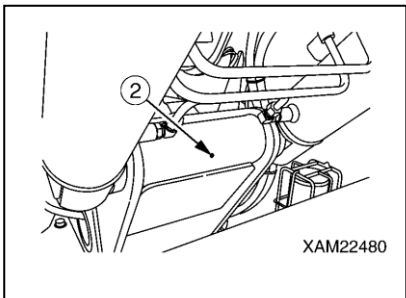
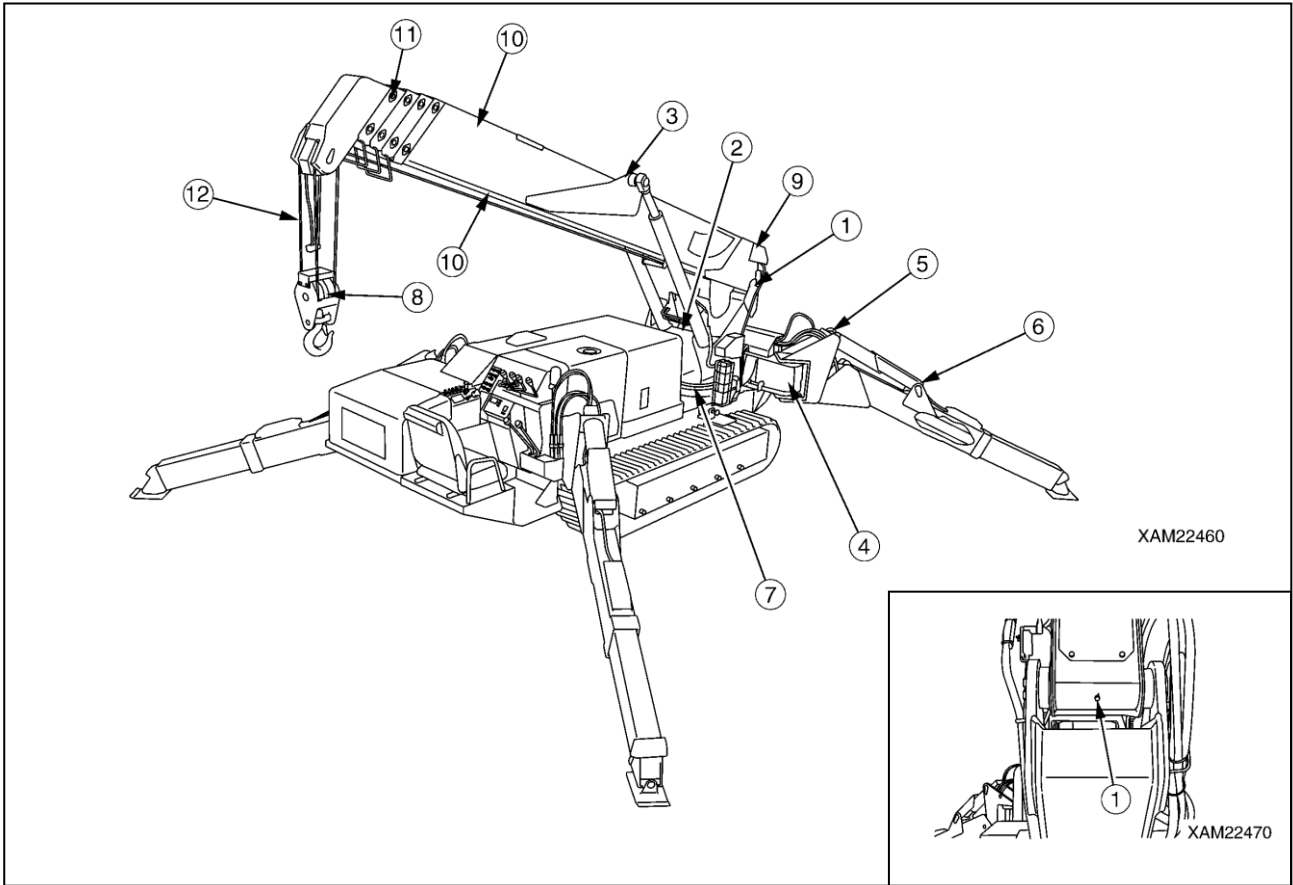
ATTENTION

- Le type de graissage varie en fonction des zones à graisser. Si le graissage n'est pas effectué correctement, la machine risque d'écourter sa vie utile. Voir le tableau suivant pour connaître les différents types de graisse.
- Le graissage d'une machine neuve doit être effectué toutes les 10 heures, jusqu'à ce qu'elle atteigne ses 100 premières heures d'utilisation.

- Utilisez la graisse spécifiée ci-dessous, en fonction des zones à graisser.

N°	Zone à graisser		Type de graisse
1	Graissage de la goupille de montage de la flèche	1 endroit	Graisse au lithium
2	Graissage de la goupille de montage de l'extrémité inférieure du cylindre de relevage	1 endroit	
3	Graissage de la goupille de montage de la tige du cylindre de relevage	1 endroit	
4	Graissage de l'arbre de rotation des béquilles	4 endroits	
5	Graissage de la goupille de montage de l'extrémité inférieure du cylindre de fixation au sol	4 endroits	
6	Graissage de la goupille de montage de la tige du cylindre de fixation au sol	4 endroits	
7	Graissage de l'engrenage de la rotation	2 endroits	
8	Graissage de la poulie à crochet	1 endroit	
9	Graissage de la sole de glissement de la flèche	8 endroits	Graisse au molybdène
10	Graissage des deux côtés et de la partie inférieure de la flèche	Chaque flèche	
11	Graissage du câble métallique de télescopage de la flèche	2 endroits	Graisse pour câbles
12	Graissage du câble métallique du treuil	1 endroit	

1. À l'aide du pistolet graisseur, graissez les zones de graissage (n°1 à 9) spécifiées dans le tableau ci-dessus, par les bouchons de graissage correspondants. (Voir page suivante)
2. Essuyez bien la vieille graisse qui ressort après le graissage.
3. Fixez les béquilles lorsque vous en graissez les cylindres.
4. Mettez le levier de relevage de la flèche sur « Lever » (tirez-le vers vous) pour élever légèrement la flèche et pouvoir graisser la goupille de montage du cylindre de relevage et la sole de glissement située en haut de la flèche.
5. Mettez le levier de télescopage de la flèche sur « Allonger » (poussez-le vers l'avant) pour allonger la flèche et pouvoir graisser les deux côtés et la partie inférieure de la flèche ainsi que le câble métallique.
6. Pour empêcher toute usure et formation de rouille sur les câbles métalliques, enduisez-les de graisse pour câbles (rouge).
Après avoir nettoyé la surface des câbles, graissez-les avec un pinceau.



8.8 MAINTENANCE TOUTES LES 100 HEURES

Effectuez cette maintenance en même temps que la maintenance toutes les 30/50 heures.

[1] VÉRIFICATION DE L'HUILE DANS LE CARTER DU RÉDUCTEUR DU TREUIL ET REMPLISSAGE

AVERTISSEMENT

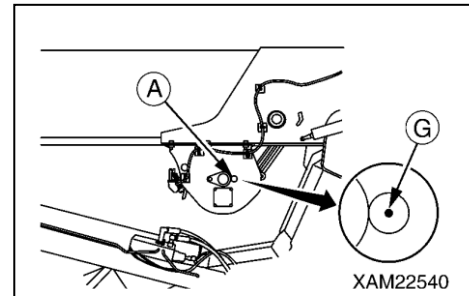
- L'huile sera très chaude tout de suite après l'arrêt du moteur ; par conséquent, vous ne devez pas ouvrir le port d'inspection. Ouvrez-le une fois que l'huile a refroidi.
- Effectuez toujours l'inspection et le remplissage d'huile moteur arrêté.

ATTENTION

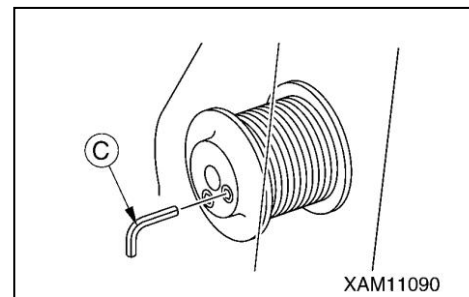
- En ce qui concerne l'huile à utiliser, voir « Maintenance 5.1 Application de lubrifiant en fonction de la température ».
- Après avoir rempli d'huile, empêchez toute fuite par la partie filetée du bouchon de remplissage à l'aide de ruban autocollant, etc., puis resserrez-le bien.

- Clé hexagonale pour enlever le bouchon : 8 mm

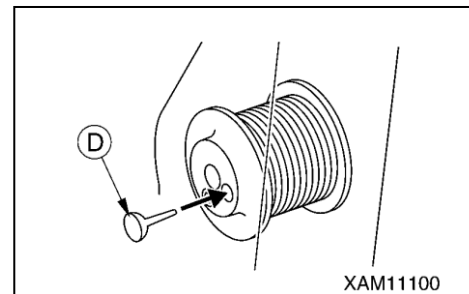
1. Placez la machine sur une surface d'aplomb.
2. Voir « Fonctionnement 2.14 Réglage des béquilles » pour faire tourner la table de rotation de la « béquille ④ », vers l'extérieur.
3. Faites tourner le treuil lentement jusqu'à ce que le bouchon d'inspection de l'huile (G) atteigne un endroit où il est visible à travers le regard (A), sur la surface latérale arrière.



4. À l'aide de la clé hexagonale (C), dévissez le bouchon d'inspection de l'huile (G). Vérifiez si de l'huile pour engrenages sort par le bouchon d'inspection de l'huile (G).



5. Si aucune huile ne sort, faites tourner le bouchon d'inspection de l'huile (G) lentement pour pouvoir l'enlever. Remplissez d'huile pour engrenages à l'aide d'une pompe à huile (D).



REMARQUES

Essayez soigneusement toute huile renversée.

6. Après avoir rempli d'huile, remettez le bouchon d'inspection de l'huile (G) et resserrez-le bien.
7. Voir « Fonctionnement 2.24 Arrimer les béquilles » pour arrimer les béquilles.

8.9 MAINTENANCE TOUTES LES 250 HEURES

Effectuez cette maintenance en même temps que la maintenance toutes les 30/50/100 heures.

[1] VIDANGE DE L'HUILE DE GRAISSAGE DU MOTEUR ET REMPLACEMENT DE LA CARTOUCHE DU FILTRE À HUILE

⚠ AVERTISSEMENT

- Le bouchon de vidange du carter d'huile moteur se trouve directement sous la machine. Installez les béquilles et élevez la machine de 50 mm au-dessus du sol pour pouvoir vidanger l'huile du moteur. Placez des cales en bois entre les deux chenilles en caoutchouc et le sol pour assurer la stabilité de la machine et la sécurité.
- Assurez-vous que la jauge de niveau d'huile est bien fixée après avoir inspecté l'huile et en avoir rajouté. La jauge de niveau d'huile risque sinon de tomber pendant l'utilisation ; de l'huile bouillante risquerait alors de gicler et d'entraîner des brûlures.
- La température de toutes les pièces sera élevée tout de suite après l'arrêt du moteur ; par conséquent, vous ne devez pas vidanger l'huile ni remplacer la cartouche filtrante tout de suite. Vidangez et remplacez toujours alors que le moteur est froid au toucher.

⚠ ATTENTION

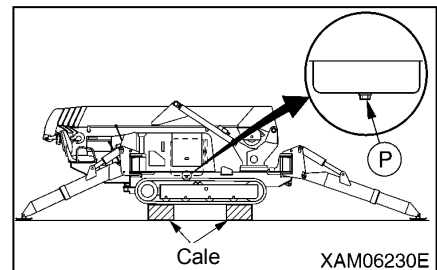
- Assurez-vous qu'aucun vieux joint d'étanchéité ne colle au dispositif de filtrage. Une fuite d'huile risque sinon de se produire.
- Veillez à utiliser l'huile spécifiée à la section 5.1 « Utilisation d'huile de graissage en fonction de la température » (Inspection et maintenance). Si vous n'utilisez pas la bonne huile, le moteur risque de voir sa vie utile écourtée. Utilisez toujours l'huile spécifiée lors du remplissage.
- L'huile moteur doit rester à un niveau correct.
- La vidange complète de l'huile n'est pas possible si le moteur est complètement froid. Vidangez l'huile lorsqu'il a un peu refroidi.
- Empêchez que des impuretés ne pénètrent dans le bouchon de remplissage pendant le remplissage d'huile.

- Bac de récupération de l'huile : conteneur de 8 litres
 - Quantité d'huile de vidange : 6,7 l
1. Placez la machine sur une surface d'aplomb.
 2. Voir « Fonctionnement 2.14 Réglage des béquilles » pour régler les béquilles et élever les chenilles en caoutchouc d'environ 50 mm au-dessus du sol.

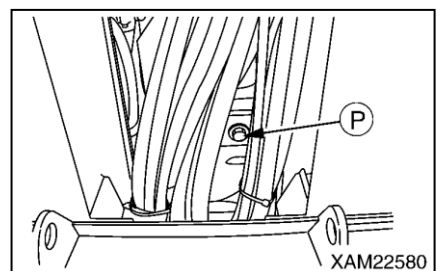
⚠ AVERTISSEMENT

Avant de vous glisser sous la machine, procédez aux inspections suivantes :

- Vérifiez que les béquilles sont allongées au maximum.
- Vérifiez visuellement le niveau à bulle pour veiller à ce que la machine soit en position horizontale.
- Insérez des cales solides entre les chenilles et le sol pour que la machine reste surélevée.



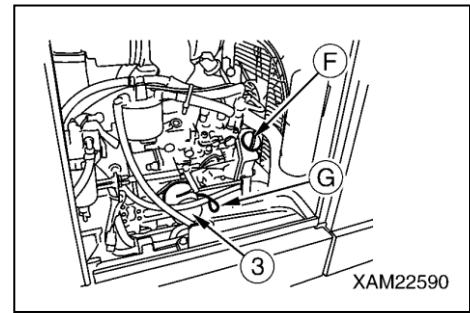
3. Glissez-vous sous la machine et placez un conteneur de récupération directement sous le bouchon de vidange (P) se trouvant en bas du carter d'huile moteur pour pouvoir récupérer l'huile vidangée.
4. Dévissez lentement ce bouchon (P) pour vidanger l'huile, tout en évitant de recevoir des éclaboussures.
5. Vérifiez l'huile de vidange. Si vous découvrez un dépôt important de poudre métallique et de corps étrangers, contactez notre agence de ventes.
6. Réinstallez le bouchon de vidange (P) et serrez-le bien.
7. Voir « Fonctionnement 2.24 Arrimage des béquilles » pour arrimer les béquilles et abaisser la machine au sol.



8. Voir « Fonctionnement 1.9 Capot du moteur » et ouvrez le capot du moteur.
9. À l'aide d'une clé à filtre, tournez la cartouche filtrante ③ dans le sens contraire aux aiguilles d'une montre pour pouvoir l'enlever.

REMARQUES

Une grande quantité d'huile doit être vidangée tout de suite après l'arrêt du moteur. Attendez 10 minutes avant d'enlever la cartouche du filtre ③.

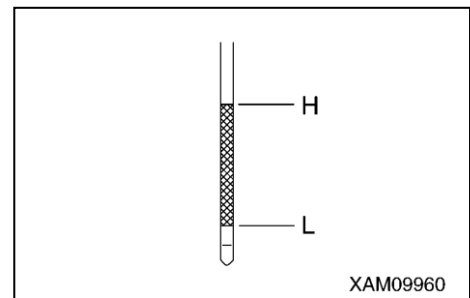


10. Nettoyez le dispositif de filtrage. Appliquez de l'huile moteur propre (ou un enduit léger de graisse) sur le joint d'étanchéité et la partie filetée de la cartouche filtrante neuve, puis installez la cartouche filtrante.

REMARQUES

Alors que la surface du joint d'étanchéité reste en contact avec la surface du joint du dispositif de filtrage, faites tourner la cartouche filtrante, entre un demi et trois quarts de tour, pour bien la mettre en place.
Serrez toujours la cartouche filtrante à la main.

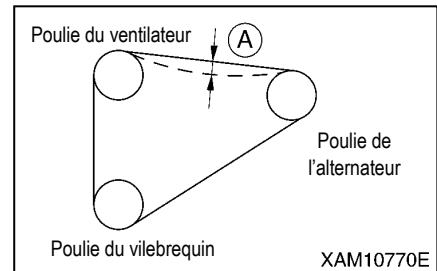
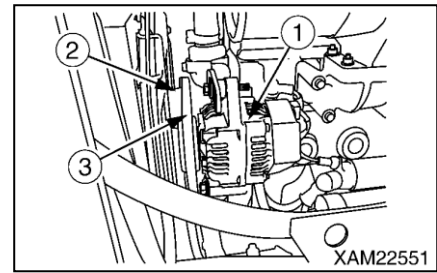
11. Vérifiez qu'il n'y a pas de fuite d'huile autour de la cartouche filtrante ③. Essayez soigneusement toute huile renversée.
12. Après avoir remplacé la cartouche filtrante ③, ajoutez de l'huile moteur par l'orifice de remplissage (F), selon la quantité recommandée.
13. Retirez la jauge de niveau d'huile (G) et essayez l'huile à l'aide d'un chiffon à poussière.
14. Insérez la jauge de niveau d'huile (G) dans son guide et ressortez-la.
15. Vérifiez que le niveau d'huile se situe entre les marques supérieure (H) et inférieure (L) de la jauge (G).
16. Remettez correctement en place la jauge de niveau d'huile (G) et le bouchon de remplissage (F) après avoir vidangé l'huile.
17. Démarrez le moteur et faites-le tourner au ralenti pendant 5 minutes. Arrêtez-le.
18. Vérifiez de nouveau que le niveau d'huile se situe entre les marques supérieure (H) et inférieure (L) de la jauge (G).
19. Voir « Fonctionnement 1.9 Capot du moteur » et fermez le capot du moteur.



[2] VÉRIFICATION ET RÉGLAGE DE LA TENSION DE LA COURROIE DE L'ALTERNATEUR

[VÉRIFICATION DE LA TENSION]

1. Voir « Fonctionnement 1.9 Capot du moteur » et ouvrez le capot du moteur.
2. Poussez des doigts (à environ 98 N { 10 kgf}) le point central entre la poulie du ventilateur ② et la poulie de l'alternateur ① de la courroie ③. Si la tension se situe entre 10 et 12 mm, elle est dans la norme.
3. Si l'inspection montre que la tension de la courroie ③ est en dehors de la plage de valeurs standard, consultez la section sur la vérification de la tension et réglez la courroie ③.



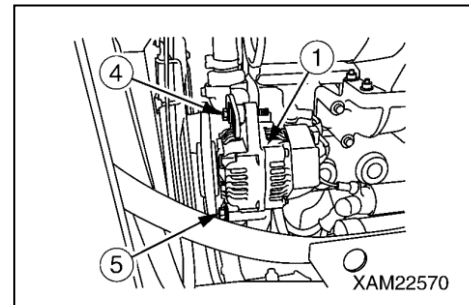
REMARQUES

Lorsque vous inspectez la tension de la courroie de l'alternateur, procédez également aux inspections suivantes.

- Vérifiez que les poulies ne sont pas cassées et que la rainure en V et la courroie ne sont pas usées. Assurez-vous que la courroie ne touche pas le bas de la rainure en V.
- Vous devez remplacer la courroie sans attendre si son réglage n'est plus possible parce qu'elle est trop étirée ou qu'elle est rayée ou fendue.
- Après avoir remplacé la courroie, vous devez effectuer un fonctionnement d'essai d'au moins 5 minutes. Réglez de nouveau la tension de la courroie après le fonctionnement d'essai.

[RÉGLAGE DE LA TENSION]

- Munissez-vous d'une barre en bois.
1. Placez la barre entre l'alternateur ① et le bloc-cylindres.
 2. Desserrez le boulon inférieur ⑤ et le boulon de réglage ④.
 3. Déplacez l'alternateur ① jusqu'à ce que la tension de la courroie ③ se trouve dans la plage de valeurs standard, en tirant la barre vers vous.
 4. Serrez le boulon inférieur ⑤ de l'alternateur puis le boulon de réglage ④ pour verrouiller l'alternateur ①.
 5. Voir « Fonctionnement 1.9 Capot du moteur » et fermez le capot du moteur.



[3] VÉRIFICATION DE L'HUILE DANS LE CARTER DU RÉDUCTEUR DU MOTEUR DE DÉPLACEMENT ET REMPLISSAGE

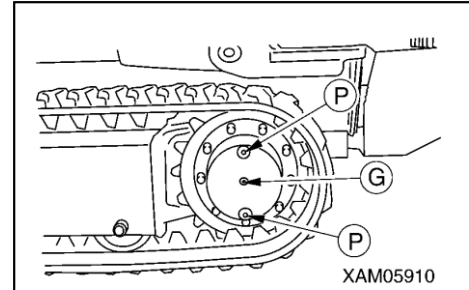
⚠ ATTENTION

- En ce qui concerne l'huile à utiliser, voir « Maintenance 5.1 Application de lubrifiant en fonction de la température ».
- Après avoir rempli d'huile, empêchez toute fuite par la partie filetée du bouchon de remplissage à l'aide de ruban autocollant, etc., puis resserrez-le bien.

1. Faites avancer la machine d'avant en arrière pour la placer immédiatement au-dessus du bouchon de vidange (P) du carter du réducteur du moteur de déplacement.

REMARQUES

Cette machine est équipée de deux bouchons de vidange (P). Ils doivent être placés tous les deux directement sous la machine.



2. Enlevez le bouchon d'inspection de l'huile (G) du carter du réducteur du moteur de déplacement et vérifiez que l'huile s'écoule du trou du bouchon.
3. S'il n'y a pas suffisamment d'huile dans le carter, enlevez le bouchon de vidange supérieur (P) et rajoutez de l'huile pour engrenages par l'orifice de remplissage.

REMARQUES

- Remplissez d'huile pour engrenages jusqu'à ce qu'elle sorte par le bouchon d'inspection de l'huile.
- Essuyez soigneusement toute huile renversée.

4. Après avoir inspecté l'huile et en avoir rajouté, remettez le bouchon de vidange supérieur (P) et le bouchon d'inspection de l'huile (G) et resserrez-les bien.

8.10 MAINTENANCE TOUTES LES 500 HEURES

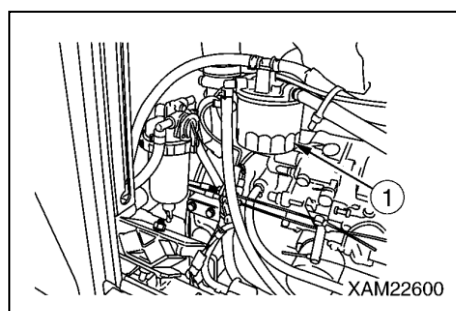
Effectuez cette maintenance en même temps que la maintenance toutes les 30/50/100/250 heures.

[1] REMPLACEMENT DE LA CARTOUCHE DU FILTRE À CARBURANT

⚠ Avertissement

- Lorsque vous remplacez l'élément du filtre à carburant, tenez-vous à l'écart de la chaleur et des flammes nues, cigarettes comprises.
- La température de toutes les pièces sera élevée tout de suite après l'arrêt du moteur ; par conséquent, vous ne devez pas remplacer l'élément du filtre à carburant tout de suite. Remplacez toujours alors que le moteur est froid au toucher.

1. Placez la machine sur une surface d'aplomb.
2. Voir « Fonctionnement 1.9 Capot du moteur » et ouvrez le capot du moteur.
3. À l'aide d'une clé à filtre, tournez la cartouche filtrante ① dans le sens contraire aux aiguilles d'une montre pour pouvoir l'enlever.
4. Nettoyez le dispositif de filtrage. Appliquez de l'huile moteur propre (ou un enduit léger de graisse) sur le joint d'étanchéité et la partie fileté de la cartouche filtrante neuve, puis installez la cartouche filtrante.



REMARQUES

Alors que la surface du joint d'étanchéité reste en contact avec la surface du joint du dispositif de filtrage, faites tourner la cartouche filtrante, entre un demi et trois quarts de tour, pour bien la mettre en place.
Serrez toujours la cartouche filtrante à la main.

5. Vérifiez qu'il n'y a pas de fuite de carburant autour de la cartouche filtrante ①. Essayez soigneusement tout carburant renversé.
6. Voir « Fonctionnement 1.9 Capot du moteur » et fermez le capot du moteur.

[2] REMPLACEMENT DE LA CARTOUCHE DU FILTRE DE RETOUR DE L'HUILE HYDRAULIQUE

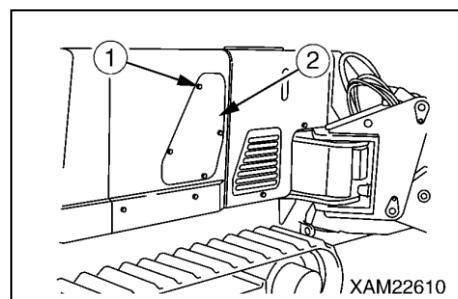
⚠ AVERTISSEMENT

- La température de toutes les pièces sera élevée tout de suite après l'arrêt du moteur ; par conséquent, vous ne devez pas remplacer le filtre tout de suite. Remplacez toujours alors que le moteur est froid.
- De l'huile risque de gicler lorsqu'on enlève le bouchon de remplissage du réservoir d'huile hydraulique. Veillez à libérer la pression interne en faisant tourner le bouchon de remplissage lentement avant de l'enlever.
- Assurez-vous que le bouchon de remplissage est bien fermé après avoir rempli d'huile. Le bouchon de remplissage risque sinon de tomber pendant l'utilisation ; de l'huile bouillante risquerait alors de gicler et d'entraîner des brûlures.

⚠ ATTENTION

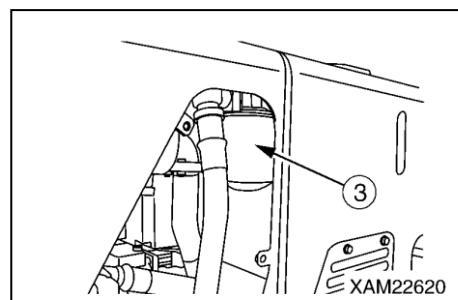
- En ce qui concerne l'huile à utiliser, voir « Maintenance 5.1 Application de lubrifiant en fonction de la température ».
- Placez la machine en position de déplacement pour pouvoir vérifier la quantité d'huile. Le fait de vérifier la quantité d'huile alors que la machine est en position de fonctionnement risque d'être visuellement trompeur, vous laissant penser que le niveau d'huile est bas. Si vous jugez mal la situation, vous risquez d'ajouter trop d'huile.
- Après avoir remplacé le filtre à huile hydraulique, le moteur doit rester à l'arrêt jusqu'à ce que la tuyauterie et l'équipement hydraulique soient remplis d'huile.
- L'huile ajoutée doit rester en-dessous de la limite supérieure « H » sur la jauge de niveau. Un trop-plein risque de faire gicler l'huile par le reniflard pendant le déplacement de la machine et le fonctionnement de la grue, ce qui pourrait entraîner des brûlures.
- Empêchez que des impuretés ne pénètrent dans le bouchon de remplissage pendant le remplissage d'huile.

1. Placez la machine sur une surface d'aplomb.
2. Voir « Fonctionnement 2.14 Réglage des béquilles » pour faire tourner la table de rotation de la « béquille ① » et de la « béquille ② », vers l'extérieur.
3. Enlevez les quatre boulons de montage ① et enlevez le couvercle ②.
4. À l'aide d'une clé à filtre, tournez la cartouche filtrante ③ dans le sens contraire aux aiguilles d'une montre pour pouvoir l'enlever.
5. Nettoyez le dispositif de filtrage. Appliquez de l'huile moteur propre (ou un enduit léger de graisse) sur le joint d'étanchéité et la partie fileté de la cartouche filtrante neuve ③, puis installez la cartouche filtrante.



REMARQUES

Alors que la surface du joint d'étanchéité reste en contact avec la surface du joint du dispositif de filtrage, faites tourner la cartouche filtrante, entre un demi et trois quarts de tour, pour bien la mettre en place.
Serrez toujours la cartouche filtrante à la main.



6. Vérifiez qu'il n'y a pas de fuite d'huile autour de la cartouche filtrante ③. Essayez soigneusement toute huile renversée.
7. Voir « Fonctionnement 2.1.2 Vérifications avant démarrage » pour vérifier le niveau d'huile dans le réservoir d'huile hydraulique. S'il n'y pas suffisamment d'huile, vous devez en ajouter sans attendre.
8. Remettez en place le couvercle d'inspection ② et fixez-le bien à l'aide des quatre boulons de montage ①.
9. Voir « Fonctionnement 2.24 Arrimer les béquilles » pour arrimer les béquilles.

[3] REMPLACEMENT DU FILTRE D'ASPIRATION DE L'HUILE HYDRAULIQUE

⚠ AVERTISSEMENT

- La température de toutes les pièces sera élevée tout de suite après l'arrêt du moteur ; par conséquent, vous ne devez pas remplacer le filtre tout de suite. Remplacez toujours alors que le moteur est froid.
- De l'huile risque de gicler lorsqu'on enlève le bouchon de remplissage du réservoir d'huile hydraulique. Veillez à libérer la pression interne en faisant tourner le bouchon de remplissage lentement avant de l'enlever.
- Assurez-vous que le bouchon de remplissage est bien fermé après avoir rempli d'huile.
Le bouchon de remplissage risque sinon de tomber pendant l'utilisation ; de l'huile bouillante risquerait alors de gicler et d'entraîner des brûlures.

⚠ ATTENTION

- En ce qui concerne l'huile à utiliser, voir « Maintenance 5.1 Application de lubrifiant en fonction de la température ».
- Placez la machine en position de déplacement pour pouvoir vérifier la quantité d'huile.
Le fait de vérifier la quantité d'huile alors que la machine est en position de fonctionnement risque d'être visuellement trompeur, vous laissant penser que le niveau d'huile est bas. Si vous jugez mal la situation, vous risquez d'ajouter trop d'huile.
- Après avoir remplacé le filtre à huile hydraulique, le moteur doit rester à l'arrêt jusqu'à ce que la tuyauterie et l'équipement hydraulique soient remplis d'huile.
- L'huile ajoutée doit rester en-dessous de la limite supérieure « H » sur la jauge de niveau. Un trop-plein risque de faire gicler l'huile par le reniflard pendant le déplacement de la machine et le fonctionnement de la grue, ce qui pourrait entraîner des brûlures.
- Empêchez que des impuretés ne pénètrent dans le bouchon de remplissage pendant le remplissage d'huile.

1. Placez la machine sur une surface d'aplomb.
2. Voir « Fonctionnement 2.14 Réglage des béquilles » pour faire tourner la table de rotation de toutes les béquilles vers l'extérieur.

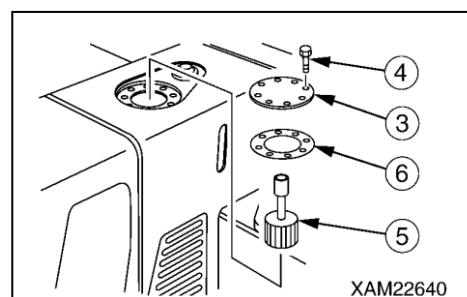
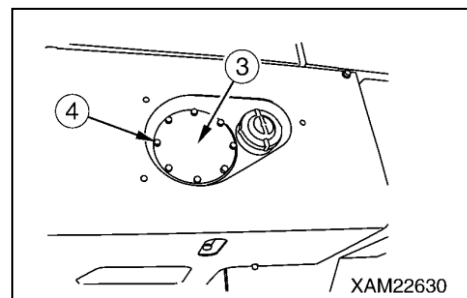
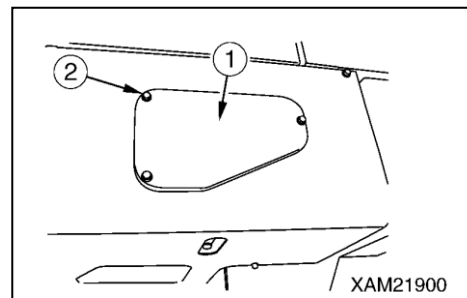
REMARQUES

Élevez légèrement la machine après avoir installé les béquilles.

3. Voir « Fonctionnement 2.19 Relevage de la flèche » pour élever la flèche sur une position qui vous permet de travailler sans difficulté, puis arrêtez le moteur.
4. Enlevez les trois boulons de montage ② et enlevez le couvercle d'inspection ①.
5. Enlevez les huit boulons de montage ④ et enlevez le flasque ③ en haut du réservoir d'huile hydraulique.
6. Enlevez le flasque ③ et retirez le filtre d'aspiration ⑤ à l'intérieur du réservoir d'huile hydraulique.
7. Insérez le filtre d'aspiration ⑤ neuf à l'intérieur du réservoir d'huile hydraulique.
8. Mettez en place le flasque ③ en appliquant une garniture d'étanchéité liquide sur la plaque en caoutchouc ⑥. Fixez bien le flasque ③ à l'aide des huit boulons de montage ④.

REMARQUES

Essuyez soigneusement toute huile renversée.



9. Voir « Fonctionnement 2.1.2 Vérifications avant démarrage » pour vérifier le niveau d'huile dans le réservoir d'huile hydraulique. S'il n'y a pas suffisamment d'huile, vous devez en ajouter sans attendre.

10. Remettez en place le couvercle d'inspection ① et fixez-le bien à l'aide des trois boulons de montage ②.

11. Voir « Fonctionnement 2.19 Relevage de la flèche » pour abaisser complètement la flèche, puis arrêtez le moteur.

12. Procédez comme ci-après pour purger l'air.

(1) Remplissez la tuyauterie et l'équipement hydraulique d'huile, puis démarrez le moteur.

Veillez à faire tourner le moteur au ralenti, pendant 10 minutes.

(2) Faites bouger les cylindres et le moteur du treuil lentement, en mettant le levier de commande de la grue sur vitesse lente.

Lorsque vous actionnez les cylindres, arrêtez toujours celui de relevage de la flèche et celui de télescopage à environ 100 mm de la fin de course.

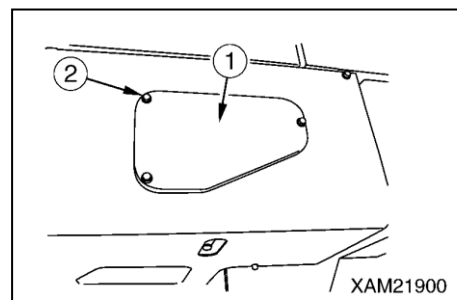
Recommencez 4 à 5 fois.

(3) Allongez toutes les béquilles. Voir « Fonctionnement 2.14 Réglage des béquilles ». Allongez et rentrez le cylindre des béquilles en maintenant la machine au sol.

Lorsque vous actionnez le cylindre des béquilles, arrêtez-le toujours à environ 100 mm de la fin de course.

Recommencez 4 à 5 fois.

13. Voir « Fonctionnement 2.24 Arrimer les béquilles » pour arrimer les béquilles.



8.11 MAINTENANCE TOUTES LES 1000 HEURES

Effectuez cette maintenance en même temps que la maintenance toutes les 30/50/100/250/500 heures.

[1] REMPLACEMENT DE L'ÉLÉMENT DU FILTRE À AIR

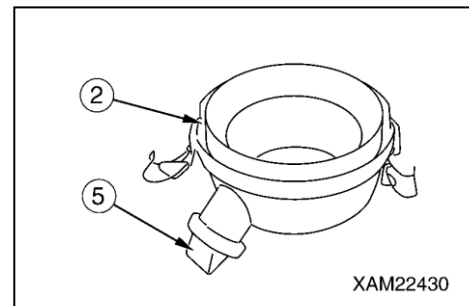
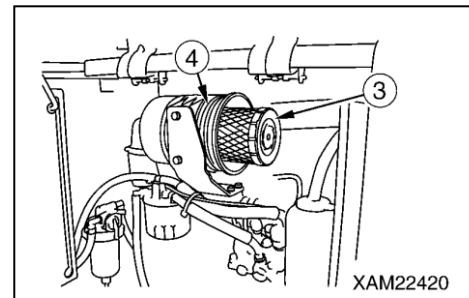
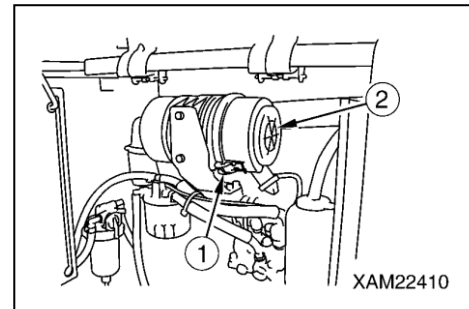
⚠ Avertissement

Ne nettoyez PAS et ne remplacez PAS le filtre à air pendant que le moteur tourne.
Le moteur risque sinon d'être abîmé.

⚠ Attention

- Évitez d'utiliser un élément si sa fente, son joint d'étanchéité ou tout autre type de joint est abîmé.
- Veillez à remplacer l'élément par un élément neuf après 5 nettoyages ou au bout d'un an d'utilisation.
- Utilisez toujours des éléments Maeda d'origine.

1. Placez la machine sur une surface d'aplomb.
2. Voir « Fonctionnement 1.9 Capot du moteur » et ouvrez le capot du moteur.
3. Libérez les deux brides ① et enlevez le bac à poussière ②.
4. Sortez l'élément ③ en tirant dessus.
5. Recouvrez l'entrée du tuyau, à l'arrière du corps du filtre à air ④, d'un chiffon propre ou de ruban adhésif pour empêcher que des impuretés ne pénètrent.
6. Nettoyez l'intérieur du corps du filtre à air ④.
7. Nettoyez l'intérieur du bac à poussière ② et le manchon en caoutchouc ⑤.
8. Enlevez le chiffon ou le ruban adhésif que vous aviez placé sur le tuyau d'entrée de l'air à l'arrière du corps du filtre à air ④.
9. Insérez un élément neuf ③ dans le corps du filtre à air ④.
10. Installez le bac à poussière ② dans le corps du filtre à air ④, la marque « TOP » (dessus) étant vers le haut, puis fixez-le bien à l'aide des deux brides ①.
11. Voir « Fonctionnement 1.9 Capot du moteur » et fermez le capot du moteur.



[2] NETTOYAGE DU CIRCUIT DE REFROIDISSEMENT DU MOTEUR

⚠ AVERTISSEMENT

- Le liquide de refroidissement sera très chaud tout de suite après l'arrêt du moteur ; par conséquent, vous ne devez pas le vidanger tout de suite. Vidangez-le toujours alors que le moteur est froid.
- N'enlevez PAS le bouchon du radiateur si le liquide de refroidissement qu'il contient est chaud. De l'eau bouillante risque sinon de gicler. Enlevez le bouchon lorsque le liquide a refroidi. Veillez à libérer la pression interne en faisant tourner le bouchon de remplissage lentement avant de l'enlever.
- Ne vous placez PAS devant ni derrière la machine lorsque vous démarrez le moteur pour nettoyer le circuit de refroidissement. Si vous ne vous écartez pas de la machine, c'est dangereux, notamment si la machine fait un mouvement soudain.
- Tenez l'antigel à l'écart des flammes nues. C'est une substance inflammable. Ne fumez PAS alors que vous manipulez de l'antigel.

⚠ ATTENTION

- Utilisez toujours de l'eau du robinet comme liquide de refroidissement. Contactez Maeda ou notre agence de ventes si vous ne pouvez pas faire autrement que d'utiliser de l'eau de rivière, de puits, ou de tout autre réseau d'alimentation en eau.
- Les proportions de mélange d'antigel doivent être contrôlées à l'aide du lecteur de concentration.

Le nettoyage du circuit de refroidissement et le remplacement de l'antigel doivent être conformes aux cycles spécifiés dans le tableau suivant.

Type d'antigel	Nettoyage du circuit de refroidissement et remplacement de l'antigel
Anticorrosion, pour toutes les saisons	Tous les ans ou toutes les 1000 heures

Mettez la machine à l'horizontale pour nettoyer le circuit de refroidissement et vidanger l'antigel.

La proportion de mélange d'antigel varie en fonction de la température. Il faut avoir un volume de 30 % minimum d'antigel pour obtenir un effet anticorrosion.

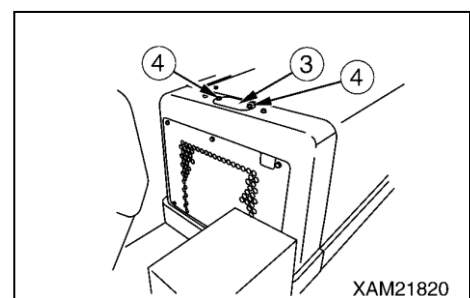
Le taux de mélange eau/antigel doit être déterminé en fonction des températures minimum passées, conformément au « Taux de mélange eau/antigel » indiqué ci-dessous. Pour le mélange lui-même, utilisez une température d'environ 10 degrés de moins que la température minimum.

[TAUX DE MÉLANGE EAU/ANTIGEL]

Température minimum (°C)	Température minimum (°C)		
	-15 mini	-20	-25
Quantité de mélange (l)			
Antigel	1,4	1,5	2,0
Eau	3,1	3,0	2,5

- Bac de récupération du mélange eau/antigel : conteneur de 6 litres
- Munissez-vous d'un tuyau de remplissage d'eau.

1. Placez la machine sur une surface d'aplomb.
2. Voir « Fonctionnement 2.14 Réglage des béquilles » pour faire tourner la table de rotation de la « béquille ① » et de la « béquille ④ », vers l'extérieur.
3. Enlevez les deux boulons de montage ④ et enlevez le couvercle supérieur du radiateur ③.



4. Tournez lentement le bouchon du radiateur ⑤ jusqu'à ce qu'il touche l'arrêt ; vous libérez ainsi la pression interne du radiateur.

5. Une fois la pression du radiateur libérée, tournez encore un peu le bouchon du radiateur ⑤ jusqu'à ce qu'il touche l'arrêt, tout en appuyant dessus. Enlevez le bouchon du radiateur ⑤.

6. Voir « Fonctionnement 1.9 Capot du moteur » et ouvrez le capot du moteur.

7. Enlevez les deux boulons de montage ⑦ et enlevez le couvercle inférieur du capot du moteur ⑥.

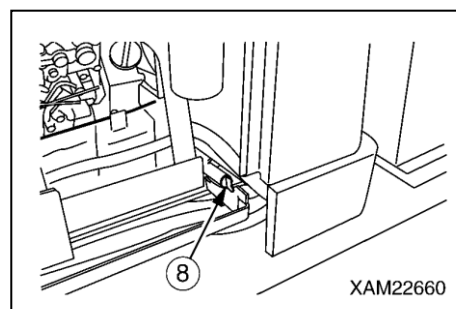
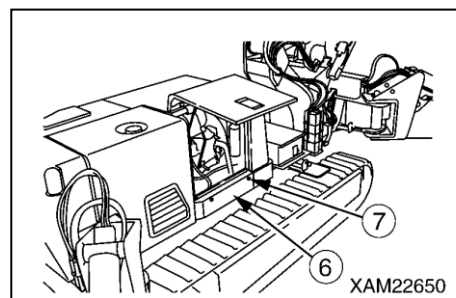
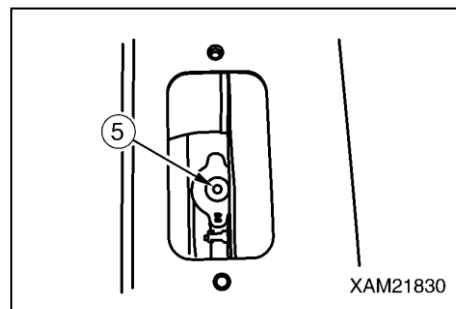
8. Placez un bac de récupération sous la soupape de vidange ⑧ se trouvant sous le radiateur pour récupérer le liquide de refroidissement (mélange antigel/eau).

9. Ouvrez cette soupape ⑧ pour vidanger le liquide de refroidissement.

Fermez cette soupape ⑧ une fois la vidange terminée.

10. Alimentez le radiateur en eau du robinet, par le port d'alimentation du radiateur. Vous devez remplir le radiateur jusqu'à l'entrée du port d'alimentation.

11. Démarrez le moteur alors que la soupape de vidange ⑧ est ouverte et faites tourner le moteur au ralenti. Nettoyez à l'eau courante pendant 10 minutes.



⚠ ATTENTION

- Le radiateur retiendra beaucoup d'eau courante pendant le nettoyage. Réglez la quantité d'eau ajoutée et vidangez au besoin.
- Assurez-vous que le tuyau de remplissage d'eau reste bien connecté au port d'alimentation du radiateur pendant le nettoyage à l'eau courante.

12. Après avoir nettoyé, arrêtez le moteur et l'arrivée d'eau et vidangez l'eau du robinet. Fermez la soupape de vidange ⑧ une fois la vidange terminée.

REMARQUES

Le nettoyage à l'aide d'un produit de nettoyage doit se faire conformément aux instructions données sur le produit.

14. Ouvrez la soupape de vidange ⑧ pour vidanger le produit de nettoyage après avoir nettoyé à l'aide de celui-ci. Fermez la soupape de vidange ⑧ une fois la vidange terminée.

15. Alimentez le radiateur en eau du robinet, par le port d'alimentation du radiateur. Vous devez remplir le radiateur jusqu'à l'entrée du port d'alimentation.

16. Démarrez le moteur alors que la soupape de vidange ⑧ est ouverte et faites tourner le moteur au ralenti. Nettoyez à l'eau courante jusqu'à ce que de l'eau propre s'écoule du radiateur.

⚠ ATTENTION

- Le radiateur retiendra beaucoup d'eau courante pendant le nettoyage. Réglez la quantité d'eau ajoutée et vidangez au besoin.
- Assurez-vous que le tuyau de remplissage d'eau reste bien connecté au port d'alimentation du radiateur pendant le nettoyage à l'eau courante.

17. Une fois que de l'eau propre s'écoule, arrêtez le moteur et l'arrivée d'eau et vidangez l'eau du robinet. Fermez la soupape de vidange ⑧ une fois la vidange terminée.

18. Ajoutez le mélange eau du robinet/antigel dans le radiateur, par le port d'alimentation du radiateur. Vous devez remplir le radiateur jusqu'à l'entrée du port d'alimentation.

REMARQUES

En ce qui concerne le mélange eau du robinet/antigel, reportez-vous au tableau ci-avant « Taux de mélange eau/antigel ».

19. Démarrez le moteur après avoir enlevé le bouchon du radiateur ⑤ et faites tourner le moteur au ralenti pendant 5 minutes. Évacuez l'air du circuit de refroidissement alors que le moteur tourne vite pendant 5 minutes.

20. Arrêtez le moteur puis attendez 3 minutes. Alimentez le radiateur en eau du robinet, par le port d'alimentation du radiateur, jusqu'à l'entrée du port. Fermez le bouchon du radiateur ⑤.

21. Enlevez le réservoir auxiliaire ①. Nettoyez-en l'intérieur avec le liquide de refroidissement vidangé du réservoir.

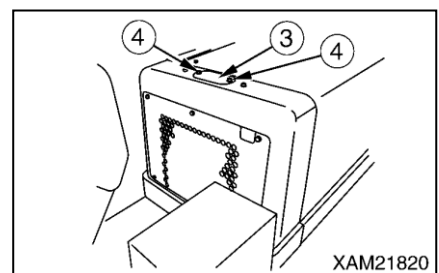
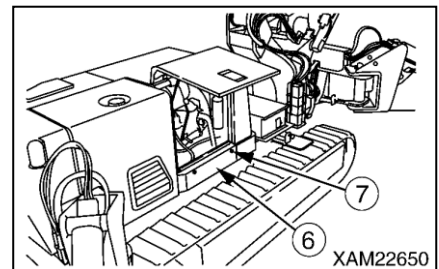
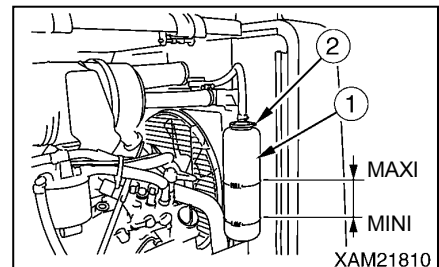
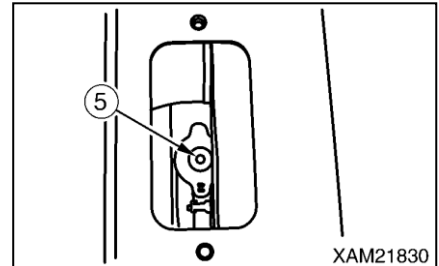
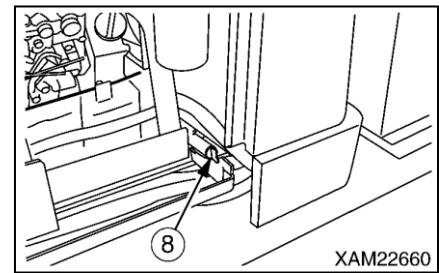
22. Remettez le réservoir auxiliaire ① en place, ajoutez de l'eau du robinet par le port d'alimentation jusqu'au niveau « FULL » (maximum). Remplacez le bouchon ② correctement.

23. Mettez en place le couvercle inférieur du capot du moteur ⑥ et fixez-le bien à l'aide des deux boulons de montage ⑦.

24. Voir « Fonctionnement 1.9 Capot du moteur » et fermez le capot du moteur.

25. Mettez en place le couvercle supérieur du radiateur ③ et fixez-le bien à l'aide des deux boulons de montage ④.

26. Voir « Fonctionnement 2.24 Arrimer les béquilles » pour arrimer les béquilles.



[3] VIDANGE DE L'HUILE DU RÉSERVOIR D'HUILE HYDRAULIQUE

⚠ AVERTISSEMENT

- La température de toutes les pièces sera élevée tout de suite après l'arrêt du moteur ; par conséquent, vous ne devez pas vidanger l'huile tout de suite. Vidangez toujours alors que l'huile est froide.
- De l'huile risque de gicler lorsqu'on enlève le bouchon de remplissage du réservoir d'huile hydraulique. Veillez à libérer la pression interne en faisant tourner le bouchon de remplissage lentement avant de l'enlever.
- Assurez-vous que le bouchon de remplissage est bien fermé après avoir rempli d'huile. Le bouchon de remplissage risque sinon de tomber pendant l'utilisation ; de l'huile bouillante risquerait alors de gicler et d'entraîner des brûlures.

⚠ ATTENTION

- En ce qui concerne l'huile à utiliser, voir « Maintenance 5.1 Application de lubrifiant en fonction de la température ».
- Placez la machine en position de déplacement pour pouvoir vérifier la quantité d'huile.
Le fait de vérifier la quantité d'huile alors que la machine est en position de fonctionnement risque d'être visuellement trompeur, vous laissant penser que le niveau d'huile est bas. Si vous jugez mal la situation, vous risquez d'ajouter trop d'huile.
- Après avoir remplacé le filtre à huile hydraulique, le moteur doit rester à l'arrêt jusqu'à ce que la tuyauterie et l'équipement hydraulique soient remplis d'huile.
- L'huile ajoutée doit rester en-dessous de la limite supérieure « H » sur la jauge de niveau. Un trop-plein risque de faire gicler l'huile par le reniflard pendant le déplacement de la machine et le fonctionnement de la grue, ce qui pourrait entraîner des brûlures.
- Empêchez que des impuretés ne pénètrent dans le bouchon de remplissage pendant le remplissage d'huile.

• Bac de récupération de l'huile : conteneur de 70 litres

• Quantité d'huile de vidange : 55 l

1. Placez la machine sur une surface d'aplomb.

2. Voir « Fonctionnement 2.14 Réglage des béquilles » pour faire tourner la table de rotation de toutes les béquilles vers l'extérieur.

REMARQUES

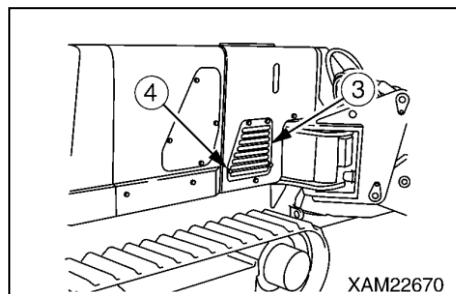
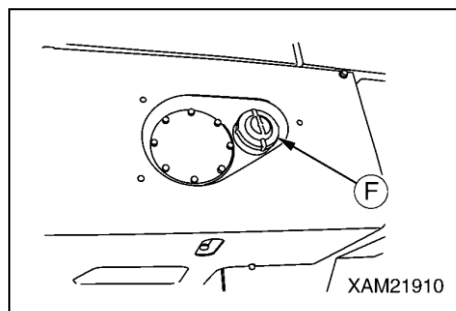
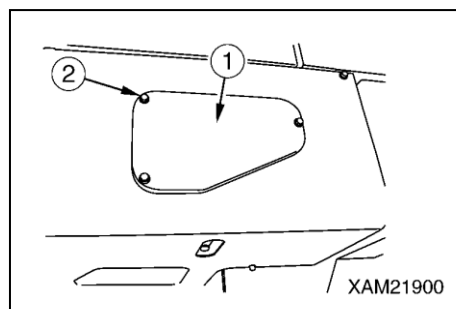
Élevez légèrement la machine après avoir installé les béquilles.

3. Voir « Fonctionnement 2.19 Relevage de la flèche » pour élever la flèche sur une position qui vous permet de travailler sans difficulté, puis arrêtez le moteur.

4. Enlevez les trois boulons de montage ② et enlevez le couvercle d'inspection ①.

5. Enlevez le bouchon de remplissage (F) en haut du réservoir d'huile hydraulique.

6. Enlevez les quatre boulons de montage ④ et enlevez le couvercle d'inspection ③.



7. Placez un bac de récupération directement sous le bouchon de vidange (P) pour récupérer l'huile vidangée.

8. Dévissez lentement ce bouchon (P) pour vidanger l'huile, tout en évitant de recevoir des éclaboussures.

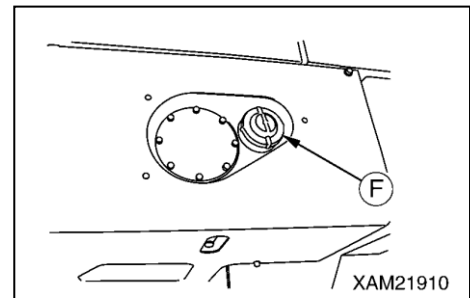
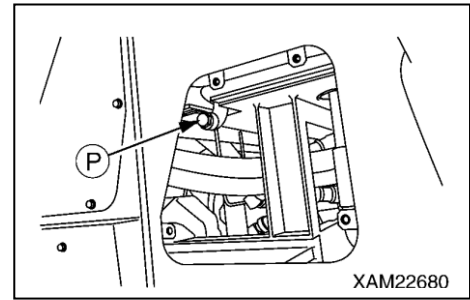
9. Vérifiez l'huile de vidange. Si vous découvrez un dépôt important de poudre métallique et de corps étrangers, contactez notre agence de ventes.

10. Réinstallez le bouchon de vidange (P) et serrez-le bien.

11. Remettez en place le couvercle d'inspection ③ et fixez-le bien à l'aide des quatre boulons de montage ④.

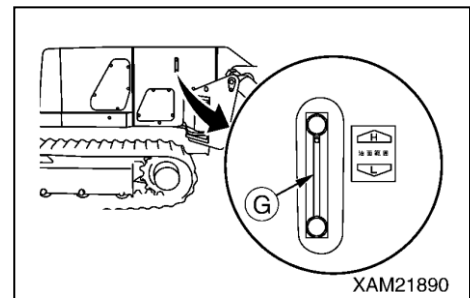
12. Remplissez d'huile hydraulique par l'orifice de remplissage (F) jusqu'au niveau spécifié, tout en regardant la jauge de niveau d'huile (G).

13. Après avoir rempli d'huile, fermez le bouchon de remplissage (F).



REMARQUES

Essuyez soigneusement toute huile renversée.



14. Remettez en place le couvercle d'inspection ① et fixez-le bien à l'aide des trois boulons de montage ②.

15. Voir « Fonctionnement 2.19 Relevage de la flèche » pour abaisser complètement la flèche, puis arrêtez le moteur.

16. Procédez comme ci-après pour purger l'air.

(1) Remplissez la tuyauterie et l'équipement hydraulique d'huile, puis démarrez le moteur.

Veillez à faire tourner le moteur au ralenti, pendant 10 minutes.

(2) Faites bouger les cylindres et le moteur du treuil lentement, en mettant le levier de commande de la grue sur vitesse lente.

Lorsque vous actionnez les cylindres, arrêtez toujours celui de relevage de la flèche et celui de télescopage à environ 100 mm de la fin de course.

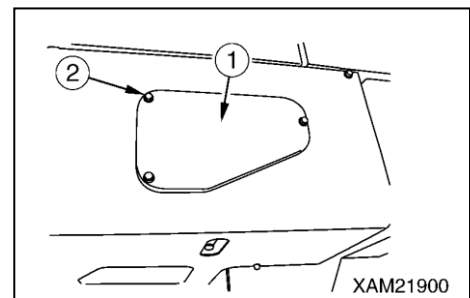
Recommencez 4 à 5 fois.

(3) Allongez toutes les béquilles. Voir « Fonctionnement 2.14 Réglage des béquilles ». Allongez et rentrez le cylindre des béquilles en maintenant la machine au sol.

Lorsque vous actionnez le cylindre des béquilles, arrêtez-le toujours à environ 100 mm de la fin de course.

Recommencez 4 à 5 fois.

17. Voir « Fonctionnement 2.24 Arrimer les béquilles » pour arrimer les béquilles.



[4] VIDANGE DE L'HUILE DU CARTER DU RÉDUCTEUR DE LA ROTATION

⚠ AVERTISSEMENT

Le bouchon de vidange du carter du réducteur de la rotation se trouve directement sous la machine. Placez les béquilles et élevez la machine de 50 mm au-dessus du sol pour permettre de glisser un bac de récupération sous la machine, afin de vidanger l'huile. Si la machine devient instable et oscille, placez des étais à l'avant et à l'arrière pour la stabiliser.

⚠ ATTENTION

- En ce qui concerne l'huile à utiliser, voir « Maintenance 5.1 Application de lubrifiant en fonction de la température ».
- Après avoir rempli d'huile, empêchez toute fuite par la partie fileté du bouchon de remplissage à l'aide de ruban autocollant, etc., puis serrez-le bien.

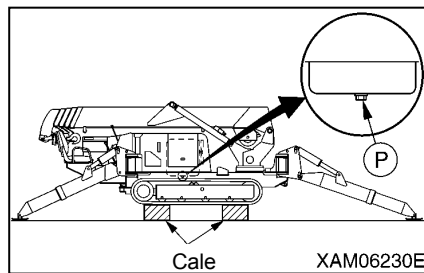
- Bac de récupération de l'huile : conteneur de 1 litre
- Quantité d'huile de vidange : 0,6 l

1. Placez la machine sur une surface d'aplomb.
2. Voir « Fonctionnement 2.14 Réglage des béquilles » pour faire tourner la table de rotation de toutes les béquilles vers l'extérieur.

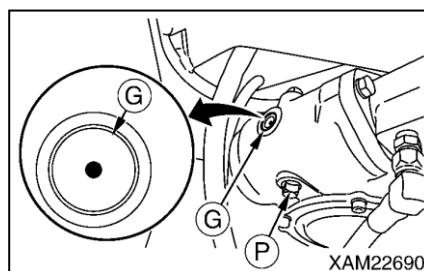
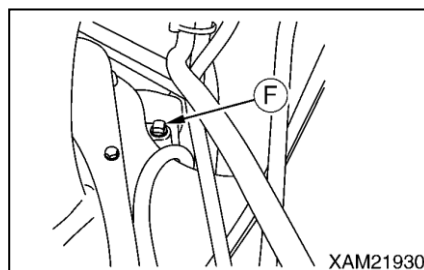
⚠ AVERTISSEMENT

Avant de vous glisser sous la machine, procédez aux inspections suivantes :

- Vérifiez que les béquilles sont allongées au maximum.
- Vérifiez visuellement le niveau à bulle pour veiller à ce que la machine soit en position horizontale.
- Insérez des cales solides entre les chenilles et le sol pour que la machine reste surélevée.



3. Enlevez le bouchon de remplissage (F) du carter du réducteur de la rotation.
4. Glissez-vous sous la machine et placez un conteneur de récupération directement sous le bouchon de vidange (P) du carter du réducteur de la rotation pour pouvoir récupérer l'huile vidangée.
5. Dévissez lentement ce bouchon (P) pour vidanger l'huile, tout en évitant de recevoir des éclaboussures.
6. Vérifiez l'huile de vidange. Si vous découvrez un dépôt important de poudre métallique et de corps étrangers, contactez notre agence de ventes.
7. Réinstallez le bouchon de vidange (P) et serrez-le bien.
8. Ajoutez de l'huile pour engrenages dans le carter du réducteur de la rotation, par le bouchon de remplissage (F).



REMARQUES

- Vous devez ajouter de l'huile pour engrenages par le bouchon de remplissage, jusqu'au centre de la jauge d'inspection (G).
- Essuyez soigneusement toute huile renversée.

9. Remettez en place le bouchon de remplissage (F) et fermez-le bien après avoir vidangé l'huile.
10. Voir « Fonctionnement 2.24 Arrimer les béquilles » pour arrimer les béquilles.

[5] VIDANGE DE L'HUILE DU CARTER DU RÉDUCTEUR DU TREUIL

AVERTISSEMENT

L'huile sera très chaude tout de suite après l'arrêt du moteur ; par conséquent, vous ne devez pas ouvrir le port d'inspection et le port de vidange. Ouvrez-les une fois que l'huile a refroidi.

ATTENTION

- En ce qui concerne l'huile à utiliser, voir « Maintenance 5.1 Application de lubrifiant en fonction de la température ».
- Après avoir rempli d'huile, empêchez toute fuite par la partie filetée du bouchon de remplissage à l'aide de ruban autocollant, etc., puis resserrez-le bien.

- Bac de récupération de l'huile : conteneur de 1 litre
- Clé hexagonale pour enlever le bouchon : 8 mm
- Quantité d'huile de vidange : 0,5 l

1. Placez la machine sur une surface d'aplomb.

2. Voir « Fonctionnement 2.14 Réglage des béquilles » pour faire tourner la table de rotation de la « béquille ④ », vers l'extérieur.

3. Enlevez les quatre boulons de montage ② et enlevez le couvercle ①.

4. Tournez lentement le treuil sur une position où le bouchon d'inspection de l'huile (G) et le bouchon de vidange (P) sont tous les deux visibles.

(1) Arrêtez le treuil sur une position où le bouchon d'inspection de l'huile (G) est visible à travers le regard (A), sur la surface latérale arrière.

(2) Arrêtez le treuil sur une position où le bouchon de vidange (P) du carter du réducteur du treuil est visible au-dessus du regard d'inspection (B).

5. À l'aide de la clé hexagonale (C), enlevez le bouchon de vidange (P).

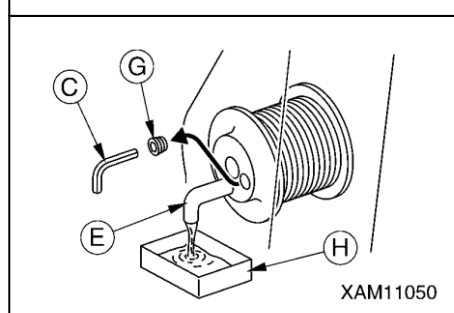
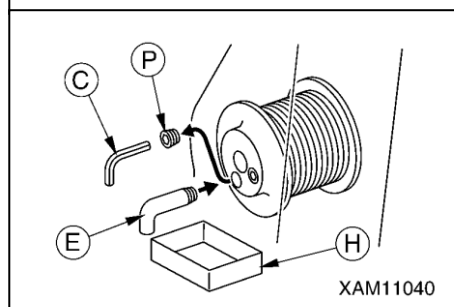
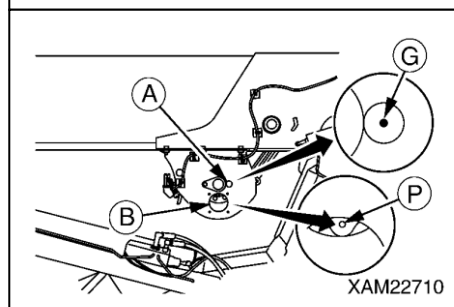
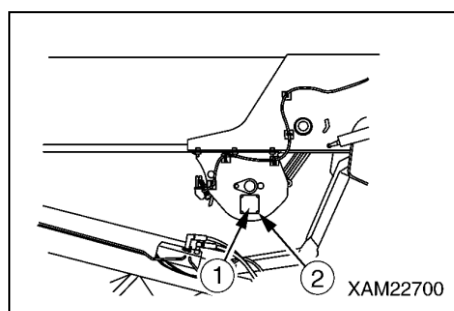
6. Vissez la pièce coudée (E) dans le trou de vis du bouchon de vidange (P), pour vidanger l'huile.

7. Placez un bac de récupération (H) directement sous la pièce coudée (E) pour récupérer l'huile vidangée.

8. À l'aide de la clé hexagonale (C), enlevez le bouchon d'inspection de l'huile (G). La vidange de l'huile pour engrenages se fait par le carter du réducteur du treuil, lorsque vous enlevez le bouchon.

9. Enlevez la pièce coudée (E) une fois que l'huile pour engrenages est complètement vidangée du carter du réducteur du treuil. Réinstallez le bouchon de vidange (P) et serrez-le bien.

10. Remettez en place le couvercle ① et fixez-le bien à l'aide des quatre boulons de montage ②.



11. À l'aide de la pompe à huile (D), versez de l'huile pour engrenages par le bouchon d'inspection du niveau d'huile (G).

REMARQUES

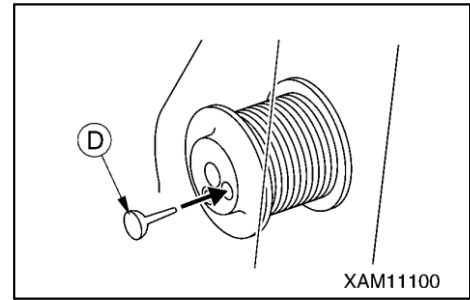
Remplissez d'huile pour engrenages (avec la pompe) jusqu'à ce qu'elle sorte par le bouchon d'inspection de l'huile.

12. Après avoir rempli d'huile, remettez le bouchon d'inspection de l'huile (G) et resserrez-le bien.

REMARQUES

- | |
|--|
| <ul style="list-style-type: none">• Après la vidange d'huile, effectuez un « rodage » correct pendant 5 minutes, sans soulever d'objet.• Essuyez soigneusement toute huile renversée. |
|--|

13. Voir « Fonctionnement 2.24 Arrimer les béquilles » pour arrimer la « béquille ④ ».



[6] VIDANGE DE L'HUILE DU CARTER DU RÉDUCTEUR DU MOTEUR DE DÉPLACEMENT

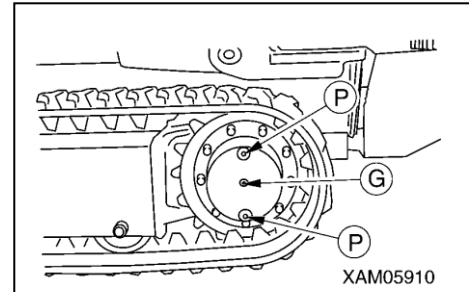
⚠ ATTENTION

- En ce qui concerne l'huile à utiliser, voir « Maintenance 5.1 Application de lubrifiant en fonction de la température ».
 - Après avoir rempli d'huile, empêchez toute fuite par la partie filetée du bouchon de remplissage à l'aide de ruban autocollant, etc., puis resserrez-le bien.
- Bac de récupération de l'huile : conteneur de 1 litre
 - Quantité d'huile de vidange : 1 l

1. Placez la machine sur une surface d'aplomb.
2. Faites avancer la machine d'avant en arrière pour la placer immédiatement au-dessus du bouchon de vidange (P) du carter du réducteur du moteur de déplacement.

REMARQUES

Cette machine est équipée de deux bouchons de vidange (P). Ils doivent être placés tous les deux directement sous la machine.



3. Placez un bac de récupération directement sous le bouchon de vidange inférieur (P) pour récupérer l'huile vidangée.
4. Enlevez le bouchon de vidange supérieur (P) et le bouchon d'inspection de l'huile (G).
5. Dévissez lentement le bouchon de vidange inférieur (P) pour vidanger l'huile, tout en évitant de recevoir des éclaboussures.
6. Vérifiez l'huile de vidange. Si vous découvrez un dépôt important de poudre métallique et de corps étrangers, contactez notre agence de ventes.
7. Réinstallez le bouchon de vidange inférieur (P) et serrez-le bien.
8. Ajoutez de l'huile pour engrenages dans le carter du réducteur du moteur de déplacement, par le trou du bouchon de vidange supérieur (P).

REMARQUES

Vous devez ajouter de l'huile pour engrenages par le bouchon de remplissage, jusqu'au centre de la jauge d'inspection (G).

9. Après avoir ajouté de l'huile, remettez le bouchon de vidange supérieur (P) et le bouchon d'inspection de l'huile (G) et resserrez-les bien.

REMARQUES

Essuyez soigneusement toute huile renversée.

[7] INSPECTION ET RÉGLAGE DU JEU DES SOUPAPES MOTEUR

Pour inspecter et régler le jeu des soupapes, vous avez besoin d'outils spéciaux.

Contactez Maeda ou notre agence de ventes pour faire une demande d'inspection et de réparation.

8.12 MAINTENANCE TOUTES LES 1500 HEURES

Effectuez cette maintenance en même temps que la maintenance toutes les 30/50/100/250/500/1000 heures.

[1] INSPECTION ET NETTOYAGE DE L'INJECTEUR DE CARBURANT, ET ESSAIS

Pour inspecter, nettoyer et tester l'injecteur de carburant, vous avez besoin d'outils spéciaux.

Contactez Maeda ou contactez notre agence de ventes pour faire une demande d'inspection et de réparation.

[2] VÉRIFICATION DU RENIFLARD DU CARTER DE VILEBREQUIN

Pour inspecter le reniflard du carter de vilebrequin, vous avez besoin d'outils spéciaux.

Contactez Maeda ou notre agence de ventes pour faire une demande d'inspection et de réparation.

8.13 MAINTENANCE TOUTES LES 2000 HEURES

Effectuez cette maintenance en même temps que la maintenance toutes les 30/50/100/250/500/1000 heures.

[1] VÉRIFICATION ET RÉPARATION DU SIÈGE DES SOUPAPES MOTEUR

Pour inspecter et régler le siège des soupapes, vous avez besoin d'outils spéciaux.

Contactez Maeda ou notre agence de ventes pour faire une demande d'inspection et de réparation.

[2] VÉRIFICATION DE L'ALTERNATEUR ET DU DÉMARREUR

⚠ ATTENTION

L'inspection toutes les 1000 heures est recommandée en cas de démarrages fréquents du moteur.

Le balai risque de s'user et il risque d'y avoir un manque de graisse.

Contactez-nous ou contactez notre agence de ventes pour faire une demande d'inspection et de réparation.

SPÉCIFICATIONS

1. SPÉCIFICATIONS	5-2
-------------------	-----

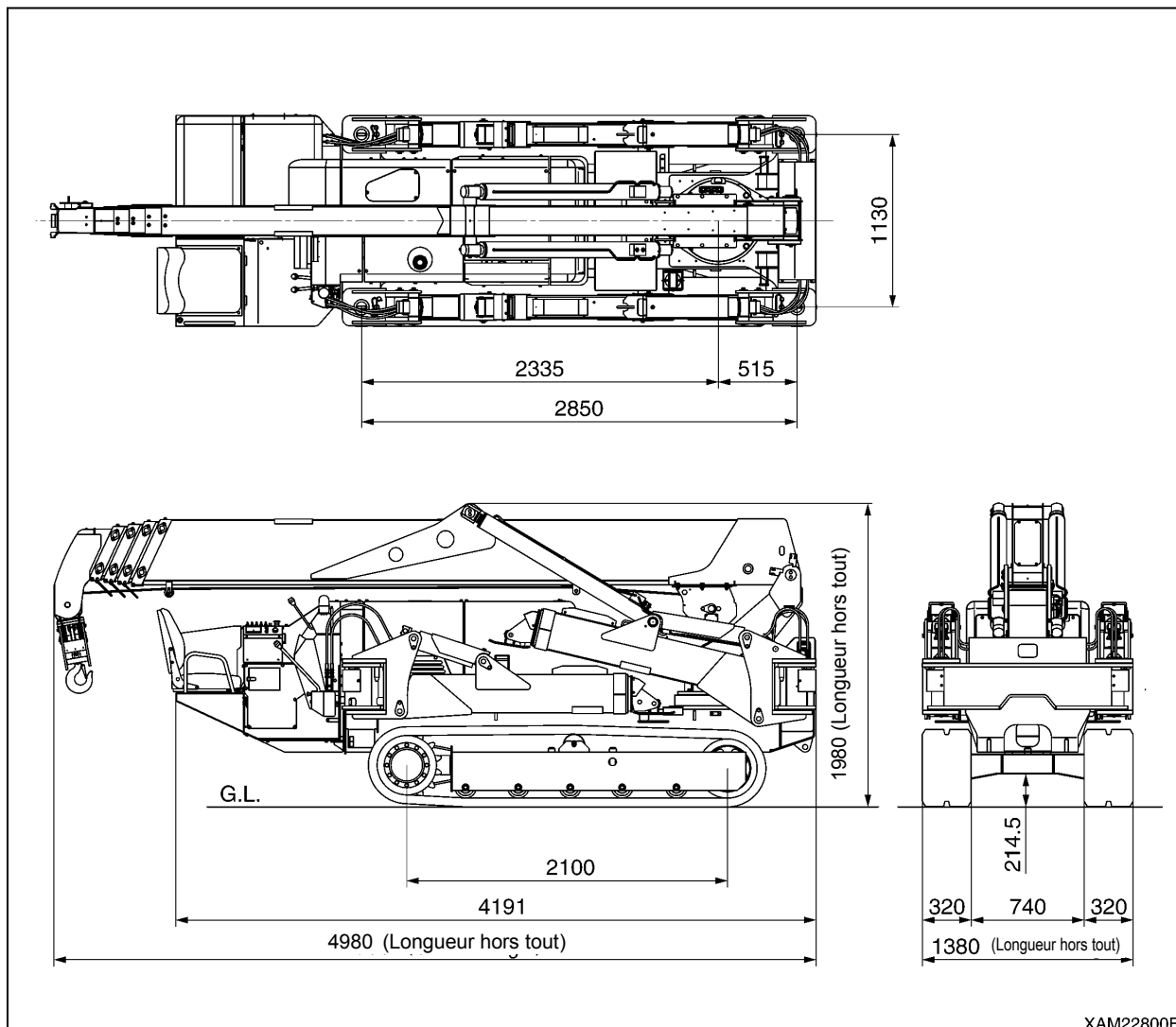
1. SPÉCIFICATIONS

1.1 LISTE DES SPÉCIFICATIONS

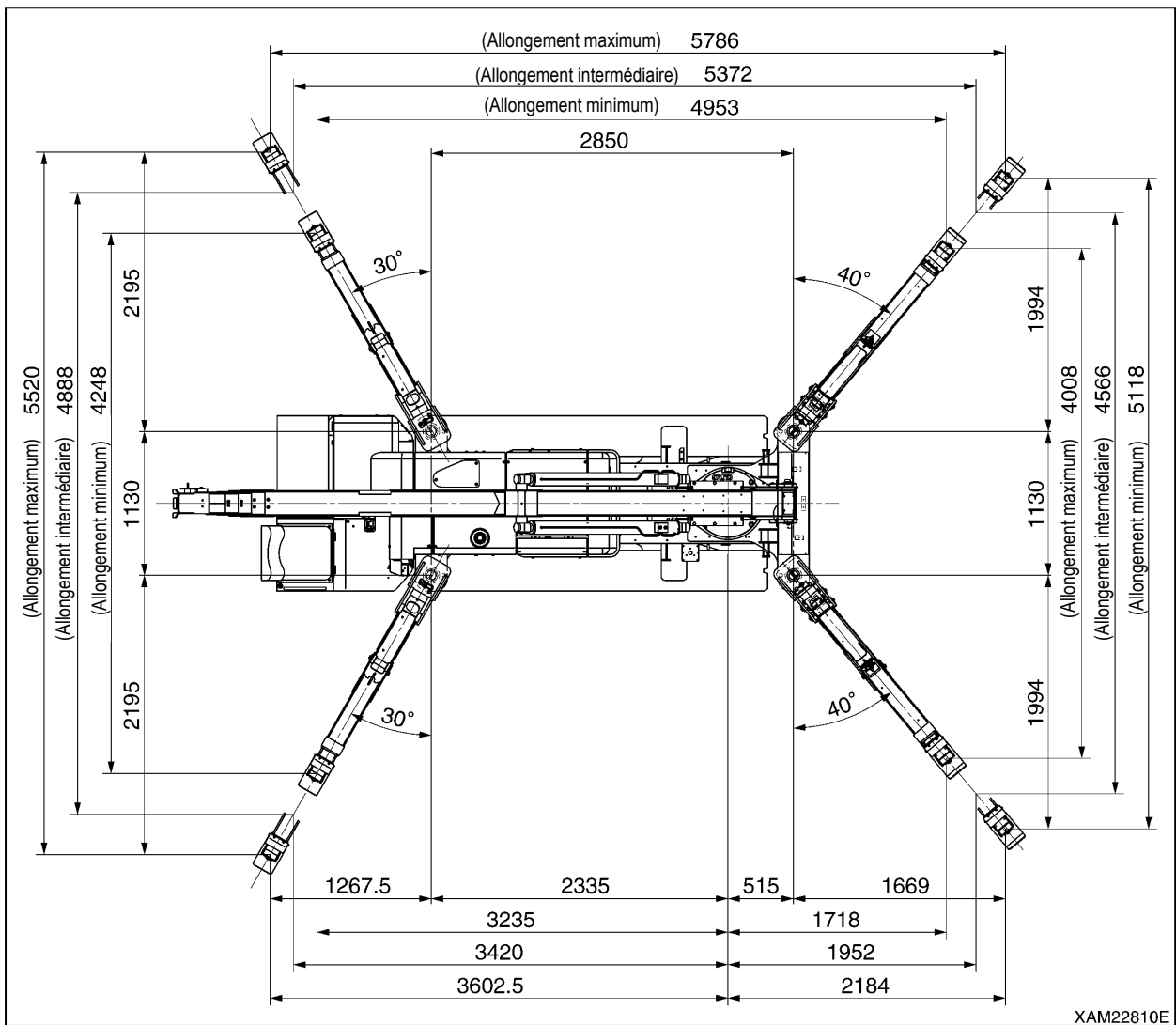
Système/Élément		MC-405C
Poids et dimensions	Poids de la machine	5600 kg
	Longueur x largeur x hauteur hors tout	4980 mm × 1380 mm × 1980 mm
	Distance entre le galet tendeur et la roue dentée	2100 mm
	Écartement des chenilles	1060 mm
	Largeur des chenilles	320 mm
Capacité	Charge nominale totale maximum x portée	3,83 t × 2,7 m (avec les béquilles allongées au maximum)
	Portée maximum	16 m
	Hauteur de levage maximum	16,8 m
Treuillage	Méthode	Moteur à pistons axiaux à cylindrée fixe, train épicycloïdal, frein à disque intégré, avec soupape à contrepoids
	Vitesse d'enroulement	18,0 m/min (4 ^{ème} tambour, 4 câbles)
	Câble de levage	IWRC 6 × WS (26) 0/0 Type B ϕ 8 × 95 m
Système de télescopage de la flèche	Méthode	Cylindre hydraulique à télescopage séquentiel (3 pièces) + dispositif d'allongement du câble métallique avec poulie intégrée (1 pièce), (avec système de verrouillage hydraulique automatique)
	Type de flèche	Section pentagonale, allongement hydraulique automatique, flèche à 5 sections (sections 2/3 : télescopage séquentiel, sections 4/5 : télescopage simultané)
	Longueur de la flèche	4,735 m – 7,695 m – 10,655 m – 13,565 m – 16,475 m
	Course/durée de télescopage de la flèche	0,28 m/s
Système de relevage	Méthode	Cylindre hydraulique à double effet de type pousseur direct (2 pièces), (avec système de verrouillage hydraulique automatique)
	Angle/durée de relevage	de 0 à 80 degrés / 17,0 s
Système de rotation	Méthode	Palier de rotation, moteur à entraînement hydraulique, réducteur : réducteur à engrenage droit et à vis sans fin, frein : vis sans fin - autofreinage
	Angle/vitesse de rotation	360 degrés (continu)/24 s (2,5 min ⁻¹)
Système des béquilles	Méthode	Allongement/sol : cylindre hydraulique de type pousseur direct (avec système de verrouillage hydraulique automatique)
	Largeur hors tout des béquilles allongées	(Avant) 5118 mm x (droite/gauche) 5786 mm x (arrière) 5520 mm
Système de déplacement	Méthode	Moteur à entraînement hydraulique à deux vitesses, vitesse variable, frein intégré
	Vitesse de déplacement	Avant/arrière : 0 – 3,0 km/h
	Pente franchissable	20 degrés
	Pression au sol	49,0 kPa (0,50 kgf/cm ²)
Système hydraulique	Pompe hydraulique	Pompe à piston variable à deux cylindres (17 cm ³ /tour x 2)
	Pression nominale	Déplacement : 20,6 MPa (210 kgf/cm ²) Décharge haute pression de la grue : 20,1 MPa (205 kgf/cm ²) Décharge basse pression de la grue : de 4,4 1 à 6,37 MPa (de 45 à 65 kgf/cm ²)
	Capacité du réservoir d'huile hydraulique	70 l

Système/Élément		MC-405C
Moteur	Modèle	Yanmar 3TNV88-PMB
	Type	Vertical à 3 cylindres en ligne, à refroidissement par eau et à 4 temps (à injection directe)
	Cylindrée	1,642 l (1642 cm ³)
	Sortie nominale (continue)	21,8 kW/2400 min ⁻¹ (29,6 PS/2400 tours/min)
	Capacité du réservoir de carburant	Huile légère/60 l
Batterie	Modèle	95D31R (c.c. 12 V × 1 pièce)
Dispositif de sécurité	<p>Détecteur de levage excessif / dispositif d'arrêt automatique, alarme d'arrêt tri-enroulement / dispositif d'arrêt automatique, indicateur de charge, soupape hydraulique de sécurité, système de verrouillage hydraulique automatique, protection en cas de détachement de l'élingue, avertisseur-alarme, alarme audio, niveau à bulle, alarme d'inclinaison de la grue, verrouillage du levier de déplacement, commutateur de sélection déplacement/grue/béquilles, blocage des béquilles si aucune goupille de serrage de la table de rotation n'est insérée/aucune section de flèche n'est rentrée, blocage de la grue si aucune béquille n'est installée, limiteur de moment, voyant d'état de fonctionnement, voyant d'avertissement si les béquilles ne sont pas installées, commutateur à clé d'annulation de l'arrêt d'urgence, commutateur de sélection du mode ramasser/transporter</p>	

1.2 SCHÉMA DES DIMENSIONS – SPÉCIFICATIONS



1.3 SCHÉMA DES DIMENSIONS – LARGEUR DES BÉQUILLES



1.4 TABLEAU DE LA CHARGE NOMINALE TOTALE

[1] TABLEAU DE LA CHARGE NOMINALE TOTALE - 4 BRINS DE CÂBLE MÉTALLIQUE

* La charge nominale totale est la charge comprenant la masse de l'accessoire de levage (crochet : 50 kg).

BÉQUILLES ALLONGÉES AU MAXIMUM							
FLÈCHE (1)+(2)		FLÈCHE (1)+(2)+(3)		FLÈCHE (1)+(2)+(3)+(4)		FLÈCHE (1)+(2)+(3)+(4)+(5)	
Portée (m)	Charge nominale totale (kg)	Portée (m)	Charge nominale totale (kg)	Portée (m)	Charge nominale totale (kg)	Portée (m)	Charge nominale totale (kg)
2.60	3830	3.28	3030	4.00	2230	5.00	1130
3.28	3030	4.00	2480	4.50	1930	5.50	980
4.00	2480	5.00	1980	5.00	1730	6.00	910
5.00	1980	6.00	1660	6.00	1400	7.00	760
6.00	1660	7.00	1380	7.00	1180	8.00	650
7.00	1380	8.00	1130	8.00	1030	9.00	600
7.25	1330	9.00	880	9.00	930	10.00	550
--	--	10.20	580	10.00	830	11.00	490
--	--	--	--	11.00	690	12.00	440
--	--	--	--	12.00	530	13.00	380
--	--	--	--	13.10	430	14.00	320
--	--	--	--	--	--	15.00	260
--	--	--	--	--	--	16.00	210

BÉQUILLES ALLONGÉES EN POSITION INTERMÉDIAIRE							
FLÈCHE (1)+(2)		FLÈCHE (1)+(2)+(3)		FLÈCHE (1)+(2)+(3)+(4)		FLÈCHE (1)+(2)+(3)+(4)+(5)	
Portée (m)	Charge nominale totale (kg)	Portée (m)	Charge nominale totale (kg)	Portée (m)	Charge nominale totale (kg)	Portée (m)	Charge nominale totale (kg)
2.60	3830	3.28	3030	4.00	2230	5.00	1130
3.28	3030	4.00	2480	4.50	1830	5.50	980
4.00	2480	5.00	1880	5.00	1630	6.00	910
5.00	1880	6.00	1430	6.00	1330	7.00	730
6.00	1430	7.00	1130	7.00	1080	8.00	630
7.00	1160	8.00	880	8.00	880	9.00	550
7.25	1120	9.00	740	9.00	730	10.00	480
--	--	10.20	490	10.00	530	11.00	430
--	--	--	--	11.00	480	12.00	380
--	--	--	--	12.00	430	13.00	330
--	--	--	--	13.10	330	14.00	280
--	--	--	--	--	--	15.00	220
--	--	--	--	--	--	16.00	180

BÉQUILLES ALLONGÉES AU MINIMUM							
FLÈCHE (1)+(2)		FLÈCHE (1)+(2)+(3)		FLÈCHE (1)+(2)+(3)+(4)		FLÈCHE (1)+(2)+(3)+(4)+(5)	
Portée (m)	Charge nominale totale (kg)	Portée (m)	Charge nominale totale (kg)	Portée (m)	Charge nominale totale (kg)	Portée (m)	Charge nominale totale (kg)
2.60	3830	3.28	3030	4.00	2230	5.00	1130
3.28	3030	4.00	2480	4.50	1830	5.50	980
4.00	2480	5.00	1680	5.00	1630	6.00	880
5.00	1680	6.00	1180	6.00	1180	7.00	730
6.00	1180	7.00	880	7.00	830	8.00	530
7.00	930	8.00	730	8.00	680	9.00	450
7.25	780	9.00	580	9.00	550	10.00	420
--	--	10.20	400	10.00	430	11.00	370
--	--	--	--	11.00	380	12.00	330
--	--	--	--	12.00	350	13.00	280
--	--	--	--	13.10	310	14.00	240
--	--	--	--	--	--	15.00	190
--	--	--	--	--	--	16.00	150

[2] TABLEAU DE LA CHARGE NOMINALE TOTALE - 2 BRINS DE CÂBLE MÉTALLIQUE

* La charge nominale totale est la charge comprenant la masse de l'accessoire de levage (crochet : 50 kg).

BÉQUILLES ALLONGÉES AU MAXIMUM							
FLÈCHE (1)+(2)		FLÈCHE (1)+(2)+(3)		FLÈCHE (1)+(2)+(3)+(4)		FLÈCHE (1)+(2)+(3)+(4)+(5)	
Portée (m)	Charge nominale totale (kg)	Portée (m)	Charge nominale totale (kg)	Portée (m)	Charge nominale totale (kg)	Portée (m)	Charge nominale totale (kg)
2.70	1930	3.50	1930	4.00	1930	5.00	1130
3.50	1930	4.00	1930	4.50	1930	5.50	980
4.00	1930	5.00	1930	5.00	1730	6.00	910
5.00	1930	6.00	1660	6.00	1400	7.00	760
6.00	1660	7.00	1380	7.00	1180	8.00	650
7.00	1380	8.00	1130	8.00	1030	9.00	600
7.25	1330	9.00	880	9.00	930	10.00	550
--	--	10.20	580	10.00	830	11.00	490
--	--	--	--	11.00	690	12.00	440
--	--	--	--	12.00	530	13.00	380
--	--	--	--	13.10	430	14.00	320
--	--	--	--	--	--	15.00	260
--	--	--	--	--	--	16.00	210

BÉQUILLES ALLONGÉES EN POSITION INTERMÉDIAIRE							
FLÈCHE (1)+(2)		FLÈCHE (1)+(2)+(3)		FLÈCHE (1)+(2)+(3)+(4)		FLÈCHE (1)+(2)+(3)+(4)+(5)	
Portée (m)	Charge nominale totale (kg)	Portée (m)	Charge nominale totale (kg)	Portée (m)	Charge nominale totale (kg)	Portée (m)	Charge nominale totale (kg)
2.70	1930	3.50	1930	4.00	1930	5.00	1130
3.50	1930	4.00	1930	4.50	1830	5.50	980
4.00	1930	5.00	1880	5.00	1630	6.00	910
5.00	1880	6.00	1430	6.00	1330	7.00	730
6.00	1430	7.00	1130	7.00	1080	8.00	630
7.00	1160	8.00	880	8.00	880	9.00	550
7.25	1120	9.00	740	9.00	730	10.00	480
--	--	10.20	490	10.00	530	11.00	430
--	--	--	--	11.00	480	12.00	380
--	--	--	--	12.00	430	13.00	330
--	--	--	--	13.10	330	14.00	280
--	--	--	--	--	--	15.00	220
--	--	--	--	--	--	16.00	180

BÉQUILLES ALLONGÉES AU MINIMUM							
FLÈCHE (1)+(2)		FLÈCHE (1)+(2)+(3)		FLÈCHE (1)+(2)+(3)+(4)		FLÈCHE (1)+(2)+(3)+(4)+(5)	
Portée (m)	Charge nominale totale (kg)	Portée (m)	Charge nominale totale (kg)	Portée (m)	Charge nominale totale (kg)	Portée (m)	Charge nominale totale (kg)
2.70	1930	3.50	1930	4.00	1930	5.00	1130
3.50	1930	4.00	1930	4.50	1830	5.50	980
4.00	1930	5.00	1680	5.00	1630	6.00	880
5.00	1680	6.00	1180	6.00	1180	7.00	730
6.00	1180	7.00	880	7.00	830	8.00	530
7.00	930	8.00	730	8.00	680	9.00	450
7.25	780	9.00	580	9.00	550	10.00	420
--	--	10.20	400	10.00	430	11.00	370
--	--	--	--	11.00	380	12.00	330
--	--	--	--	12.00	350	13.00	280
--	--	--	--	13.10	310	14.00	240
--	--	--	--	--	--	15.00	190
--	--	--	--	--	--	16.00	150

[3] TABLEAU DE LA CHARGE NOMINALE TOTALE - 1 BRIN DE CÂBLE MÉTALLIQUE

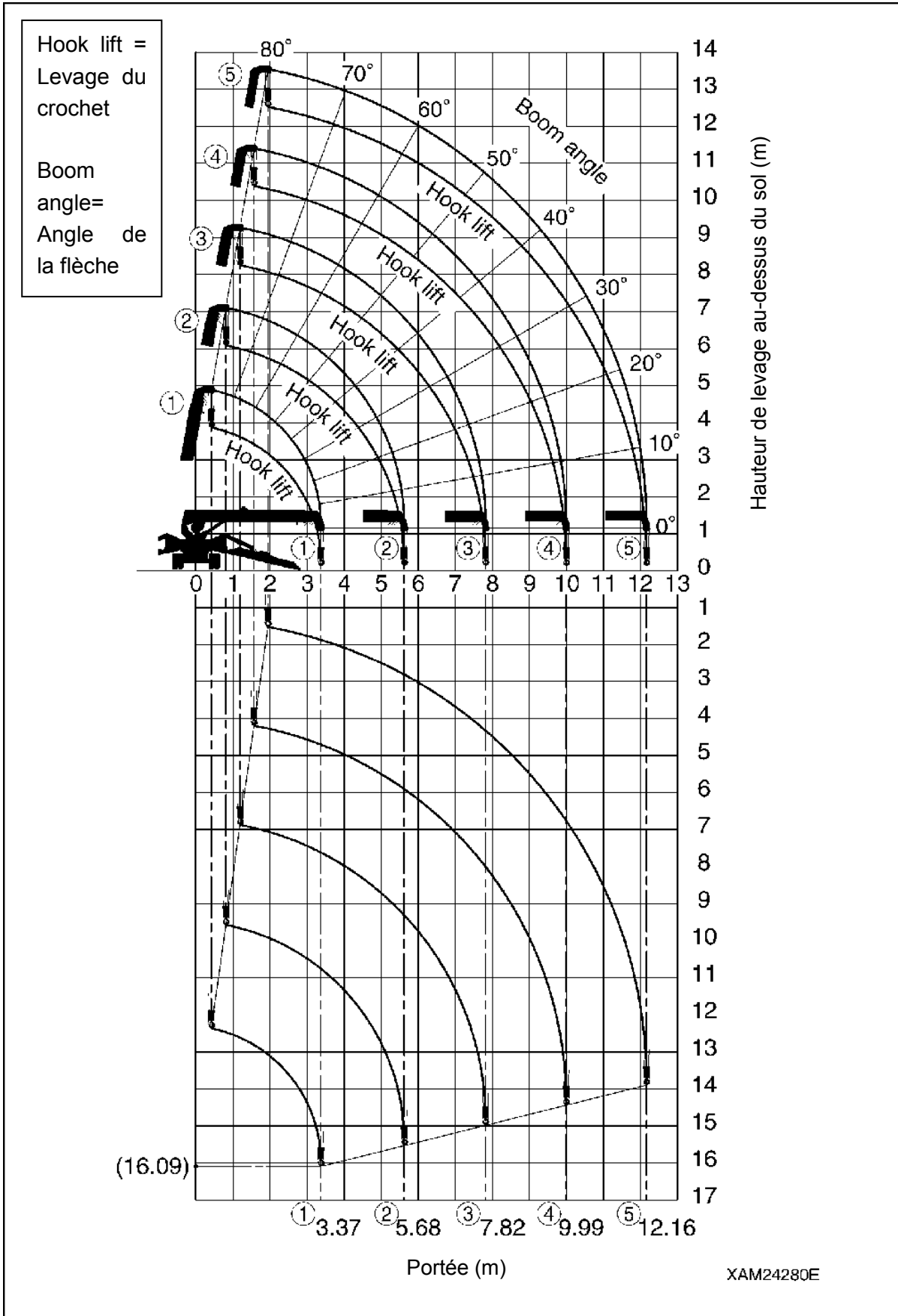
* La charge nominale totale est la charge comprenant la masse de l'accessoire de levage (crochet : 20 kg).

BÉQUILLES ALLONGÉES AU MAXIMUM							
FLÈCHE (1)+(2)		FLÈCHE (1)+(2)+(3)		FLÈCHE (1)+(2)+(3)+(4)		FLÈCHE (1)+(2)+(3)+(4)+(5)	
Portée (m)	Charge nominale totale (kg)	Portée (m)	Charge nominale totale (kg)	Portée (m)	Charge nominale totale (kg)	Portée (m)	Charge nominale totale (kg)
2.70	970	3.50	970	4.00	970	5.00	970
3.50	970	4.00	970	4.50	970	5.50	970
4.00	970	5.00	970	5.00	970	6.00	900
5.00	970	6.00	970	6.00	970	7.00	750
6.00	970	7.00	970	7.00	970	8.00	640
7.00	970	8.00	970	8.00	970	9.00	590
7.25	970	9.00	870	9.00	920	10.00	540
--	--	10.20	570	10.00	820	11.00	480
--	--	--	--	11.00	680	12.00	430
--	--	--	--	12.00	520	13.00	370
--	--	--	--	13.10	420	14.00	310
--	--	--	--	--	--	15.00	250
--	--	--	--	--	--	16.00	200

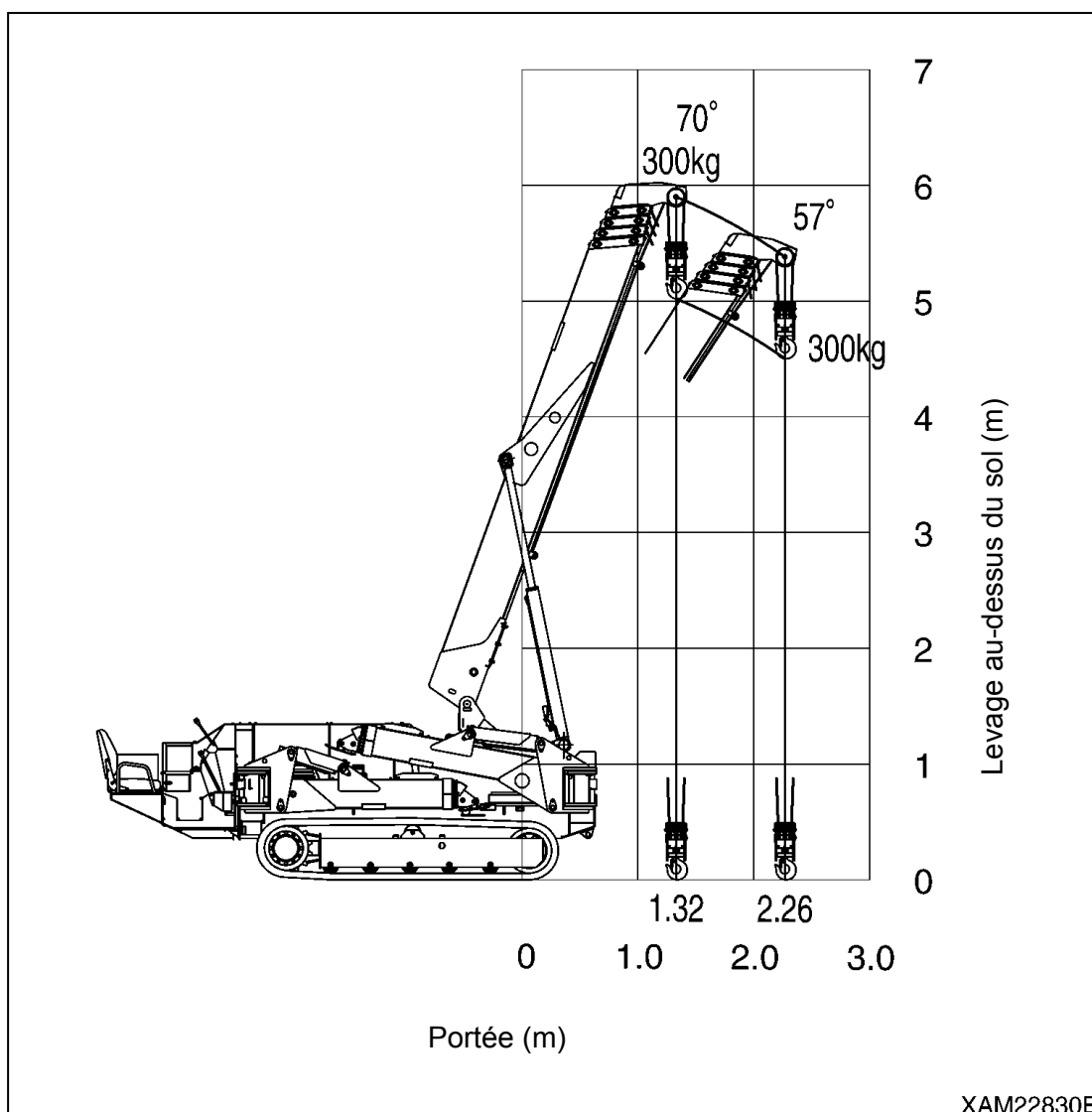
BÉQUILLES ALLONGÉES EN POSITION INTERMÉDIAIRE							
FLÈCHE (1)+(2)		FLÈCHE (1)+(2)+(3)		FLÈCHE (1)+(2)+(3)+(4)		FLÈCHE (1)+(2)+(3)+(4)+(5)	
Portée (m)	Charge nominale totale (kg)	Portée (m)	Charge nominale totale (kg)	Portée (m)	Charge nominale totale (kg)	Portée (m)	Charge nominale totale (kg)
2.70	970	3.50	970	4.00	970	5.00	970
3.50	970	4.00	970	4.50	970	5.50	970
4.00	970	5.00	970	5.00	970	6.00	900
5.00	970	6.00	970	6.00	970	7.00	720
6.00	970	7.00	970	7.00	970	8.00	620
7.00	970	8.00	870	8.00	870	9.00	540
7.25	970	9.00	730	9.00	720	10.00	470
--	--	10.20	480	10.00	520	11.00	420
--	--	--	--	11.00	470	12.00	370
--	--	--	--	12.00	420	13.00	320
--	--	--	--	13.10	320	14.00	270
--	--	--	--	--	--	15.00	210
--	--	--	--	--	--	16.00	170

BÉQUILLES ALLONGÉES AU MINIMUM							
FLÈCHE (1)+(2)		FLÈCHE (1)+(2)+(3)		FLÈCHE (1)+(2)+(3)+(4)		FLÈCHE (1)+(2)+(3)+(4)+(5)	
Portée (m)	Charge nominale totale (kg)	Portée (m)	Charge nominale totale (kg)	Portée (m)	Charge nominale totale (kg)	Portée (m)	Charge nominale totale (kg)
2.70	970	3.50	970	4.00	970	5.00	970
3.50	970	4.00	970	4.50	970	5.50	970
4.00	970	5.00	970	5.00	970	6.00	870
5.00	970	6.00	970	6.00	970	7.00	720
6.00	970	7.00	870	7.00	820	8.00	520
7.00	920	8.00	720	8.00	670	9.00	440
7.25	770	9.00	570	9.00	540	10.00	410
--	--	10.20	390	10.00	420	11.00	360
--	--	--	--	11.00	370	12.00	320
--	--	--	--	12.00	340	13.00	270
--	--	--	--	13.10	300	14.00	230
--	--	--	--	--	--	15.00	180
--	--	--	--	--	--	16.00	140

1.5 PORTÉE ET HAUTEUR DE LEVAGE



1.6 PORTÉE ET HAUTEUR DE LEVAGE (PENDANT UN DÉPLACEMENT AVEC CHARGE SUSPENDUE)



DANGER

En mode ramasser/transporter, observez les règles suivantes pour éviter que la machine ne se renverse.

1. Ne vous déplacez pas sur une pente, un sol mou ou irrégulier.
2. Ne faites pas de rotation. Évitez tout mouvement brusque à l'arrêt ou au démarrage.
3. Lorsque vous vous déplacez avec une charge, celle-ci doit se trouver aussi proche du sol que possible.
4. Si la charge oscille, arrêtez-vous jusqu'à ce qu'elle se stabilise.

TÉLÉCOMMANDE INTERACTIVE

1. DESCRIPTIF DE LA TÉLÉCOMMANDE	6-2
2. PRÉCAUTIONS DE SÉCURITÉ	6-4
3. EMBLACEMENT DES ÉTIQUETTES DE SÉCURITÉ	6-8
4. COMPOSANTS DU TRANSMETTEUR	6-10
5. COMPOSANTS DU RÉCEPTEUR	6-16
6. RÉGLAGE DES MODES DES FONCTIONNEMENT DU TRANSMETTEUR	6-20
7. VÉRIFICATIONS AVANT LE DÉMARRAGE	6-28
8. FONCTIONNEMENT	6-39
9. REPÉRAGE DES PANNES	6-51
10. SPÉCIFICATIONS DU SYSTÈME	6-54

1. DESCRIPTIF DE LA TÉLÉCOMMANDE

1.1 CARACTÉRISTIQUES

Ce système est principalement conçu pour les fonctions suivantes :

Cette télécommande interactive comprend à la fois un transmetteur et un récepteur ; la commande à distance de la grue, achetée avec ce dispositif, en est ainsi facilitée.

Elle permet de faire fonctionner la grue dans les endroits les plus pratiques, à distance et dans la plage de longueur du câble de connexion. En outre, son écran LCD indique la « charge nominale totale », la « charge réelle » et le « facteur de charge (au moyen d'un diagramme en barres) » ; un fonctionnement correct est assuré grâce à ces informations.

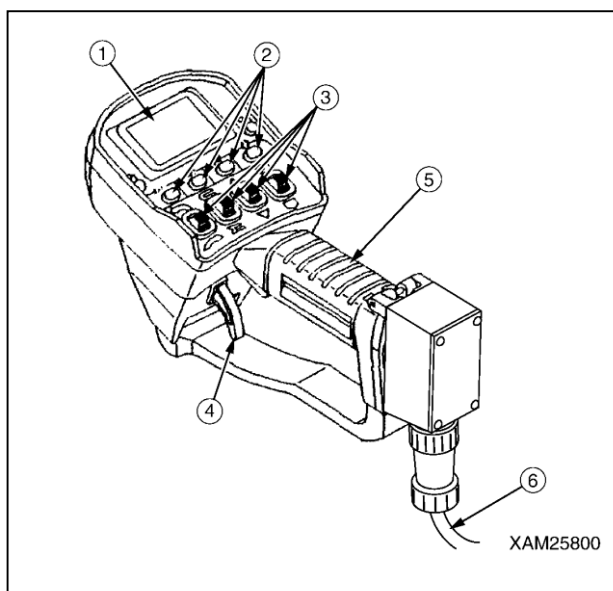
1.2 CONFIGURATION

La configuration de ce système est telle que détaillée ci-dessous :

[1] TRANSMETTEUR

Le transmetteur est équipé d'un écran LCD (1), de six boutons de commande (2), de quatre leviers de commande (3), d'un levier d'accélération (4), d'une poignée (5) et d'un câble de connexion (6).

Le transmetteur envoie des signaux au récepteur pour assurer le fonctionnement de la grue, via le câble de connexion ; la commande à distance de la grue peut ainsi être effectuée. En outre, le transmetteur réunit les indications de charge du limiteur de moment de la grue, via le câble, et ces indications s'affichent à l'écran LCD – « charge nominale totale », « charge réelle », « facteur de charge (au moyen d'un diagramme en barres) ».

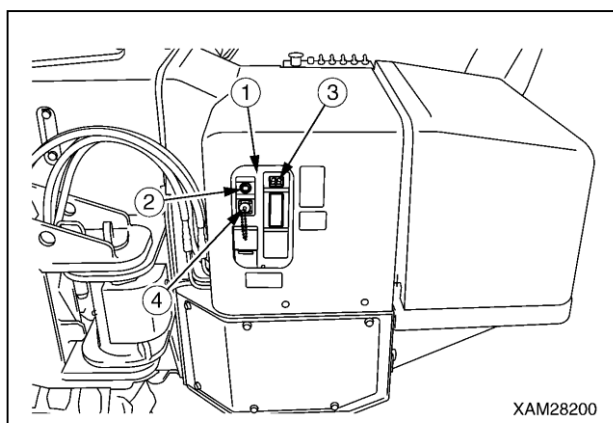


[2] RÉCEPTEUR

Le récepteur installé dans la grue est équipé d'un boîtier de commande (1), d'un commutateur de démarrage principal (2), d'un affichage écran (3) et d'un point de raccordement (4), etc.

Le récepteur reçoit des signaux de fonctionnement du transmetteur, via le câble de connexion qui commande la grue.

De plus, les indications de charge du limiteur de moment de la grue sont fournies au transmetteur via le câble.



1.3 FONCTIONS DU SYSTÈME DE TÉLÉCOMMANDE

- Le transmetteur permet d'effectuer le fonctionnement d'une seule main ; ainsi, vous pouvez faire vos travaux de grue, tenir la charge par exemple, de l'autre main, ou une seule personne peut s'occuper du travail à l'élingue.
- Le levier d'accélération facilite le contrôle de la vitesse de fonctionnement de la grue, depuis l'état de veille jusqu'à la vitesse maximale.
- L'écran LCD du transmetteur indique l'état de fonctionnement du transmetteur, comme la « charge nominale totale », la « charge réelle », le « facteur de charge (au moyen d'un diagramme en barres) », le « contrôle de la vitesse », le « réglage des béquilles », etc., pour permettre de confirmer facilement.

En outre, l'écran LCD du transmetteur indique des messages d'erreur si le transmetteur est défaillant ; ainsi, vous pouvez détecter et corriger la défaillance rapidement.

Les messages vocaux notifieront également de l'état du transmetteur ou lanceront des avertissements.

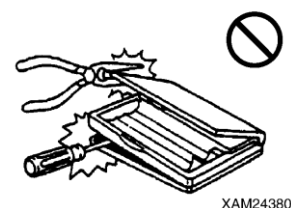
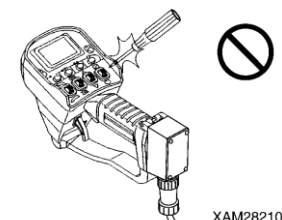
- En fonction des besoins, il est également possible d'assurer un fonctionnement manuel depuis la console de la grue, en plus de la manipulation au moyen du transmetteur de la télécommande.
- La connexion transmetteur – récepteur au moyen du câble permet d'assurer la communication entre les deux.

2. PRÉCAUTIONS DE SÉCURITÉ

2. 1 Opérations en toute sécurité

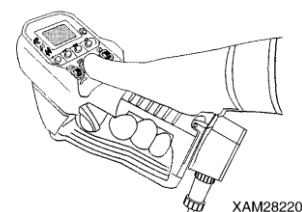
AUCUNE MODIFICATION !

- N'essayez pas de modifier ni de démonter le transmetteur et le récepteur, ou les accessoires ; cela pourrait entraîner une décharge électrique ou un incendie.



MANIPULATION DU TRANSMETTEUR

- De manière générale, le transmetteur est conçu pour actionner les commandes d'une seule main. Reportez-vous à la figure de droite, elle illustre l'utilisation de base du transmetteur. La manipulation des leviers et boutons est assurée par le pouce tandis que l'index actionne le levier d'accélération. Les autres doigts attrapent la poignée pour bien tenir le transmetteur.
- Manipulez toujours les leviers et les interrupteurs avec les doigts. N'essayez pas d'appuyer dessus avec un bord tranchant ou similaire en vue de leur actionnement. Cela risque de créer une ouverture dans le transmetteur dans laquelle de l'eau peut s'infiltrer et entraîner des problèmes ou des défaillances et constituer un danger grave.



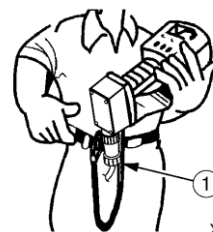
NE PAS LAVER À L'EAU

- Le transmetteur doit toujours rester propre. Nettoyez-le quand cela est nécessaire. De l'huile ou de la boue à la surface peut entraîner un mauvais fonctionnement car les mains risquent de glisser, constituant un danger grave. Vous ne devez, en aucune circonstance, essayer de laver le transmetteur à l'eau.
- De l'eau pourrait s'infiltrer et entraîner des problèmes ou des défaillances et constituer un danger grave. Frottez le transmetteur et le récepteur avec un chiffon imbibé d'eau ou de détergent dilué pour enlever la saleté.
- Évitez tout produit de dégraissage alcalin ou à base d'alcool ou tout spray de nettoyage qui abîme le plastique et entraîne des craquelures.

**NE PAS
LAVER
SOUS
PRESSION**

NE PAS DONNER DE COUPS AU TRANSMETTEUR

- Pendant toutes les opérations effectuées avec le transmetteur, utilisez toujours une sangle avec crochet (1) pour éviter de le faire tomber par inadvertance.
- Évitez toujours tout impact sur le transmetteur, évitez par exemple de le heurter contre tout objet. Cela risque d'abîmer l'enceinte ou les composants internes et entraîner des problèmes ou des défaillances qui provoqueront une décharge électrique ou tout autre danger grave.
- Si de tels dégâts se produisent, enlevez toutes les batteries du transmetteur et envoyez-le nous ou envoyez-le à nos concessionnaires, pour réparation. L'utilisation de tout transmetteur endommagé entraînera un mauvais fonctionnement et risque de provoquer une décharge électrique ou tout autre danger grave.



XAM28230



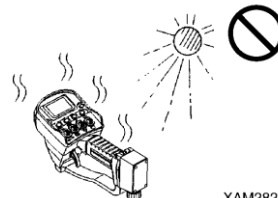
XAM24440

PRÉCAUTIONS DE FONCTIONNEMENT PENDANT LA SAISON FROIDE

- Évitez l'utilisation du transmetteur dans des conditions où la température ambiante change soudainement ou devient extrêmement basse ($-10\text{ }^{\circ}\text{C}$ ou moins) ou lors d'une exposition directe à de l'air froid. Un changement soudain de température peut entraîner la formation de condensation à l'intérieur du transmetteur, ce qui provoque défaillance ou mauvais fonctionnement, voire un danger grave.
- En hiver, laissez tourner au ralenti suffisamment longtemps avant de procéder à tout travail sur grue. En hiver, à cause de la température basse, le fluide hydraulique a une viscosité supérieure. Cela peut retarder l'activation des fonctions de la grue.
- Lors de son rangement, évitez de confronter le transmetteur aux conditions suivantes car son enceinte risque de se déformer ou de se décolorer et les composants internes risquent d'être endommagés, ce qui peut entraîner de mauvais fonctionnements et un danger grave :
 - Température extrêmement basse ($-20\text{ }^{\circ}\text{C}$ ou moins) ou exposition directe à de l'air froid.
 - Exposition directe aux rayons du soleil.
 - Proximité avec des sorties d'air chaud de véhicules.
 - Proximité avec des circuits de chauffage domestique.
 - Forte humidité.



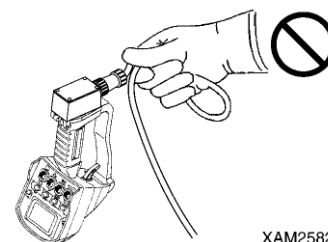
XAM28240



XAM28250

PRÉCAUTIONS DE MANIPULATION DU CÂBLE DE CONNEXION

N'essayez pas de suspendre le transmetteur par le câble de connexion et de le faire tourner en l'air, ou de tordre le câble ou de marcher dessus. Une mauvaise manipulation de la sorte abîmera les fils internes ou entraînera d'autres défaillances.



XAM25820

2.2 PRÉCAUTIONS NÉCESSAIRES POUR FAIRE FONCTIONNER LA GRUE

AVERTISSEMENT

En ce qui concerne les points à observer pendant le fonctionnement, reportez-vous à la section « SÉCURITÉ », en plus des clauses suivantes.

2.2.1 AVANT DE DÉMARRER LE MOTEUR

INSPECTION AVANT DE DÉMARRER LE MOTEUR

Avant le début de la journée de travail et avant de démarrer le moteur, effectuez l'inspection préalable spécifiée pour cette machine.

Le non-respect de ces inspections peut entraîner des blessures graves ou la mort.

Toute défaillance détectée pendant l'inspection doit être corrigée comme il se doit.

MESURES DE SÉCURITÉ POUR DÉMARRER LE MOTEUR

- Au moment de démarrer le moteur, assurez-vous que personne ni aucun obstacle ne se trouve autour de la grue.
- Klaxonnez pour prévenir juste avant de tourner la clé de contact.
- N'essayez jamais de démarrer le moteur en court-circuitant le circuit de démarrage ; cela risque d'entraîner un incendie.

INSPECTION AVANT D'ALLUMER LE TRANSMETTEUR

- Vérifiez qu'il n'y a pas de saleté, dégâts ou craquelures au niveau de l'enceinte, des leviers et boutons de commande ou de l'écran LCD.
- Veillez à ce que les leviers de commande du transmetteur ainsi que ses boutons de commande et son levier d'accélération bougent librement et correctement.
- Lorsque le transmetteur de la télécommande est activé, vérifiez que le câble de connexion ne présente pas de dégâts ou de craquelures.

INSPECTION APRÈS AVOIR ALLUMÉ LE TRANSMETTEUR

Assurez-vous que l'écran LCD du transmetteur affiche les indications correctes.

- Commutez sur chacun des modes de fonctionnement, à savoir MODE GRUE et MODE BÉQUILLES, puis vérifiez que l'écran LCD affiche les indications correctes lorsque chaque levier et bouton est actionné. De plus, vérifiez que chaque valeur de charge applicable au niveau du transmetteur est identique à celle de l'affichage du limiteur de moment.

INSPECTION AVANT D'ALLUMER LE RÉCEPTEUR

- Vérifiez qu'il n'y a pas de saleté, dégâts ou craquelures au niveau du boîtier de commande du récepteur, du commutateur de démarrage principal, de l'affichage écran, de l'antenne, etc.
- Veillez à ce que le commutateur de démarrage principal du récepteur bouge librement et correctement.

2.2.2 APRÈS AVOIR DÉMARRÉ LE MOTEUR

VÉRIFICATION DE LA FONCTION DU MODE BÉQUILLES PAR LE TRANSMETTEUR ET AVERTISSEMENTS EN VUE DU FONCTIONNEMENT

- Commutez le mode de fonctionnement sur le « MODE BÉQUILLES » et confirmez que le mode est activé correctement.
- Activez le « bouton de démarrage/réinitialisation » pour vous assurer que le moteur démarre correctement.
- Activez le « bouton d'arrêt/arrêt d'urgence » pour vous assurer que le moteur s'arrête correctement.
- Actionnez les commutateurs de commande des béquilles pour vous assurer que la béquille correspondante fonctionne correctement.
- Vérifiez que les goupilles de serrage des béquilles et les goupilles de retenue sont bien en place.

VÉRIFICATION DE LA FONCTION DU MODE GRUE PAR LE TRANSMETTEUR ET AVERTISSEMENTS EN VUE DU FONCTIONNEMENT

- Avant de commuter le mode de fonctionnement sur le « MODE GRUE », allongez toujours toutes les béquilles et positionnez-les bien sur le sol.
- Commutez le mode de fonctionnement sur le « MODE GRUE » et confirmez que le mode est activé correctement.
- Activez les leviers des fonctions de la grue et assurez-vous que la grue fonctionne correctement.
- Reportez-vous toujours au tableau de la charge nominale totale amovible et évitez toutes opérations en surcharge.
- Activez toujours lentement les leviers de commande et le levier d'accélération du transmetteur.

2.2.3 TERMINER L'OPÉRATION

PRÉCAUTIONS À PRENDRE POUR TERMINER L'OPÉRATION PAR LE TRANSMETTEUR

- Avant de replier la flèche, commutez le mode de fonctionnement sur le « MODE GRUE » et confirmez que le mode est activé correctement.
- Avant d'arrimer les béquilles, assurez-vous que la flèche et le crochet sont repliés dans la position correcte.
- Avant d'arrimer les béquilles, commutez le mode de fonctionnement sur le « MODE BÉQUILLES » et confirmez que le mode est activé correctement.
- Une fois que le transmetteur a terminé l'opération, COUPEZ toujours l'alimentation du transmetteur et du récepteur.
- Le transmetteur ne doit jamais être sur MARCHE sauf si la grue fonctionne ; autrement, un effleurement accidentel des leviers ou boutons de commande du transmetteur, ou le contact par inadvertance de ces leviers ou boutons avec tout autre objet, peut entraîner un mouvement non sollicité de la grue et provoquer un accident grave, tel que renversement ou collision.
- Lorsqu'il est nécessaire de mettre le transmetteur sur MARCHE pour effectuer une inspection ou autre, mettez toujours le récepteur sur ARRÊT et arrêtez également le moteur.

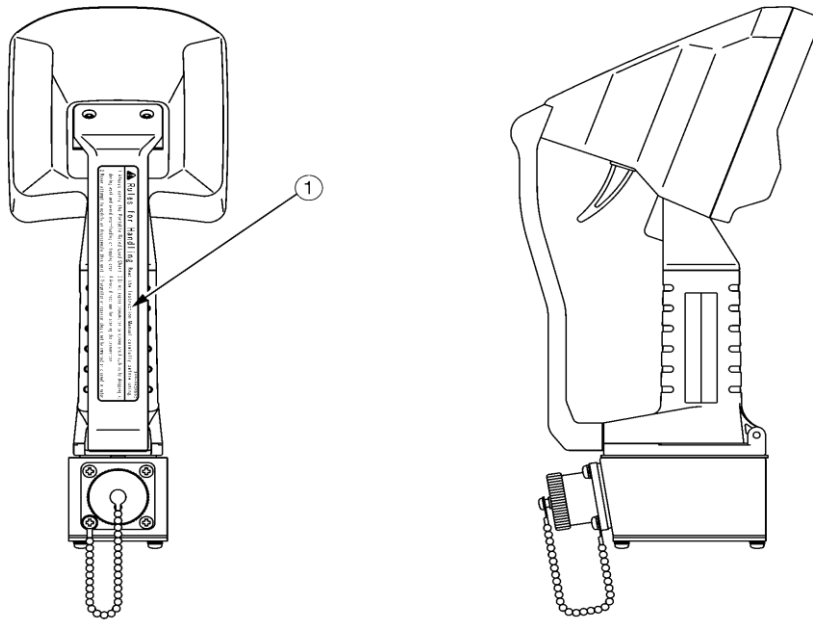
3. EMBLACEMENT DES ÉTIQUETTES DE SÉCURITÉ

Ces étiquettes doivent toujours être propres.

Si elles se décollent, remettez-les en place ou apposez-en de nouvelles.

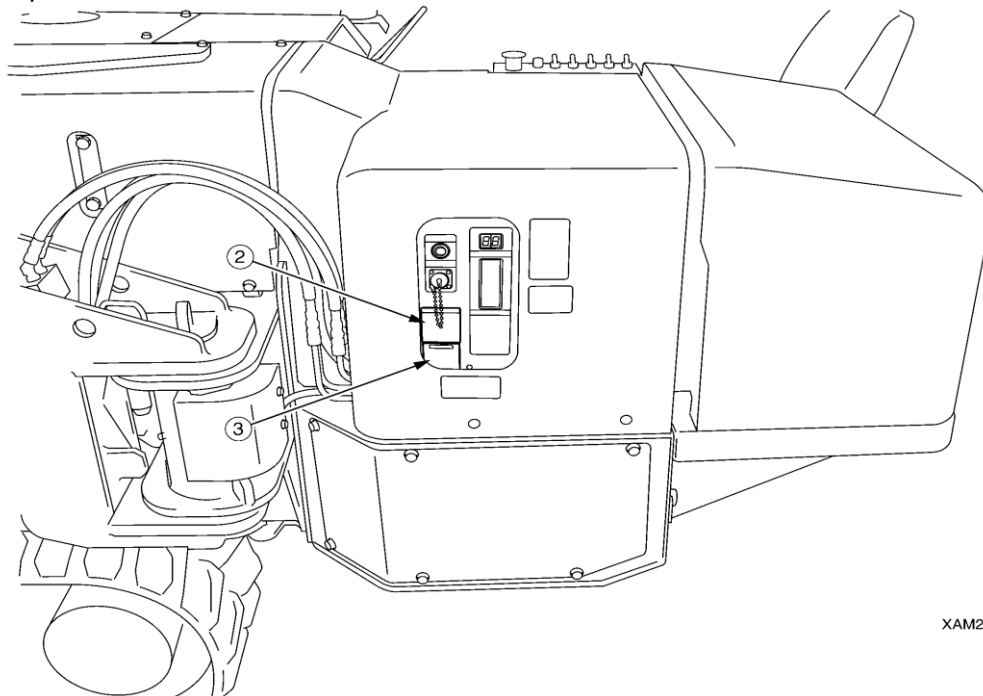
En plus des étiquettes de sécurité illustrées ci-dessous, d'autres étiquettes doivent également être apposées. Prenez-en soin de la même façon.

Transmetteur



XAM28260

Récepteur



XAM28770

(1) Précautions à prendre pour la télécommande (transmetteur) (349-4428500)



Règles de manipulation Lisez le manuel d'instructions avec attention avant toute utilisation

- | | |
|---|---|
| 1. Pendant votre travail, ayez toujours avec vous le tableau de la charge nominale amovible et évitez toute surcharge ou tout renversement. | 3. Ne faites pas subir de choc important au transmetteur, en le faisant tomber par exemple. |
| 2. N'essayez jamais de modifier ou de démonter cette unité. | 4. Ne rangez pas le transmetteur en plein soleil. |
| | 5. N'immergez pas et ne lavez pas le transmetteur ou le récepteur dans l'eau. |

(2) Précautions à prendre pour la télécommande (récepteur) (104-4559400)

ATTENTION

- Veillez à bien lire le manuel d'instructions.
- Il est strictement interdit de modifier ou de démonter l'unité.
- L'alimentation doit être coupée lorsque vous n'utilisez pas la commande radio ou la télécommande.
- Lavage direct interdit
- Recouvrez le point de raccordement avec l'obturateur imperméable fourni lorsque vous n'utilisez pas la télécommande.

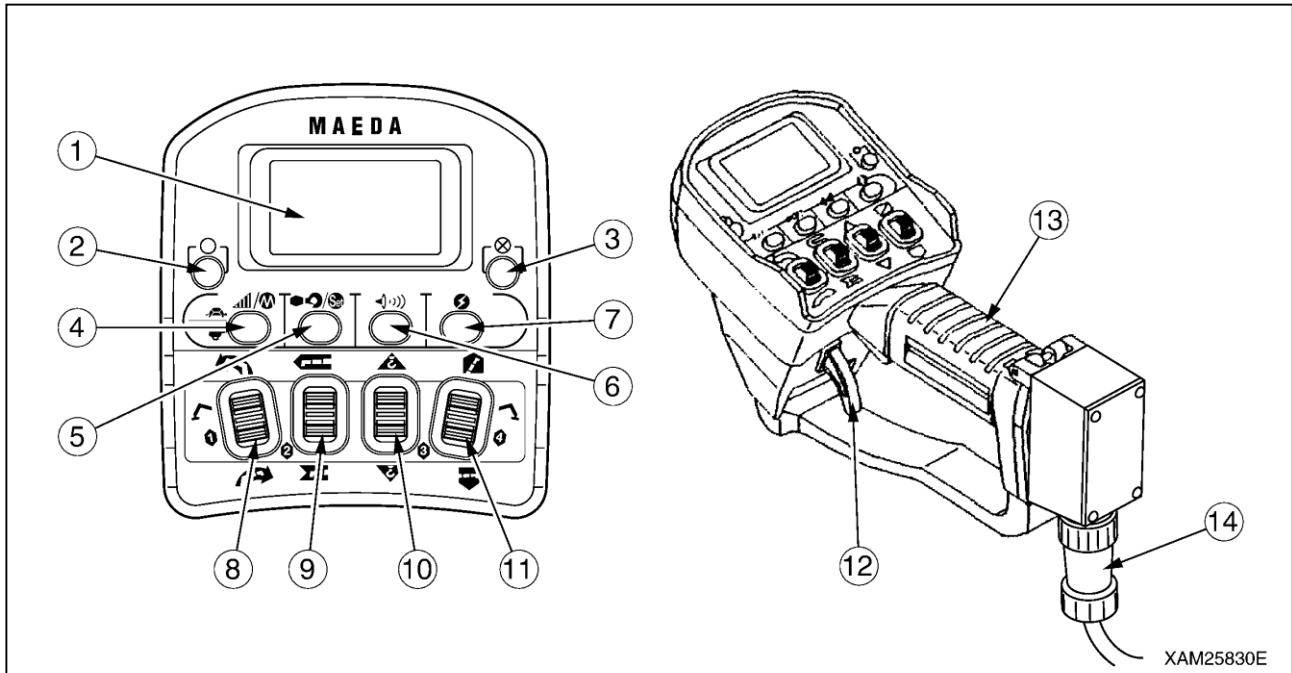
(3) Précautions à prendre pour le point de raccordement du récepteur de la télécommande (récepteur) (300-4214000)

ATTENTION

1. Pour insérer le bouchon, alignez-le au guide du point de raccordement, appuyez dessus puis vissez.
2. Pour enlever le bouchon, ne tirez pas sur la corde mais sur le bouchon lui-même. Après l'avoir enlevé, veillez à bien couvrir le point de raccordement avec l'obturateur imperméable.



4. COMPOSANTS DU TRANSMETTEUR



- | | |
|--|---|
| (1) Écran LCD | (9) Levier de commande du télescope de la flèche/béquille n°2 |
| (2) Bouton de démarrage/réinitialisation | (10) Levier de commande du levage et de l'abaissement du crochet/béquille n°3 |
| (3) Bouton d'arrêt/arrêt d'urgence | (11) Levier de commande du relevage de la flèche/béquille n°4 |
| (4) Bouton vitesse/mode | (12) Levier d'accélération |
| (5) Bouton de repliement/réglage du crochet | (13) Poignée |
| (6) Bouton du klaxon | (14) Câble de connexion |
| (7) Interrupteur général | |
| (8) Levier de commande de la rotation/béquille n°1 | |

ATTENTION

Le système de télécommande est équipé des fonctions de sécurité suivantes :

- **Circuit de détection des signaux de pannes**

Lorsque le commutateur de démarrage principal du récepteur est mis en **MARCHE**, le circuit contrôle la transmission de signaux de fonctionnement de la grue pendant 3 à 4 secondes. La grue ne sera donc pas prête à fonctionner immédiatement.

Si une transmission de signaux de fonctionnement de la grue est remarquée, l'alimentation est **COUPÉE** automatiquement et la grue s'arrête.

Pour redémarrer, appuyez sur le bouton de réinitialisation du transmetteur.

- **Circuit coupe-alimentation automatique**

L'alimentation du transmetteur est **COUPÉE** automatiquement lorsque la commande à distance des fonctions de la grue est arrêtée pendant la durée spécifiée.

Pour redémarrer, appuyez sur l'interrupteur général du transmetteur pour le mettre en **MARCHE**.

- **Limiteur de chute de tension (pour le récepteur)**

Le récepteur est coupé automatiquement si la tension de la batterie chute en dessous de 7 volts c.c.

Cela empêche tout dysfonctionnement de la grue qui serait dû à une chute de tension ; le fonctionnement reprend automatiquement lorsque la tension remonte à 7 volts c.c. ou plus.

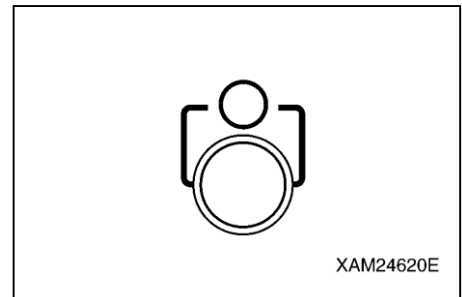
[1] ÉCRAN LCD (1)

L'écran LCD affiche l'état du transmetteur pendant le fonctionnement, les valeurs établies pour chaque mode ou les messages d'erreur, au moyen de symboles, commentaires ou signes.

[2] BOUTON DE DÉMARRAGE/RÉINITIALISATION (2)

Ce bouton a deux utilisations, ainsi :
Appuyez sur ce bouton pour démarrer le moteur.

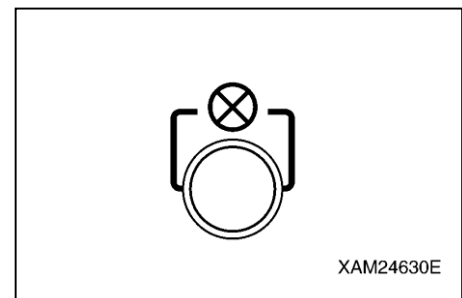
- Ce bouton réinitialise l'« arrêt d'urgence » et les états de « détection de signaux de pannes ».



[3] BOUTON D'ARRÊT/ARRÊT D'URGENCE (3)

Ce bouton a également deux utilisations, ainsi :

- Appuyez sur ce bouton pour arrêter le moteur.
- En cas d'urgence, si la grue ne s'arrête pas en effectuant les opérations normales ou pour toute autre raison, ce bouton permet de forcer l'arrêt.

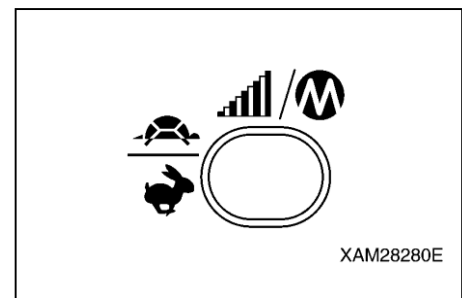


[4] BOUTON VITESSE/MODE (4)

Ce bouton a également deux utilisations, ainsi :

- Pendant le fonctionnement de la grue, appuyez sur ce bouton pour réduire la vitesse.
- Pendant toute pause du fonctionnement de la grue, ce bouton permet de sélectionner les modes de fonctionnement du transmetteur.

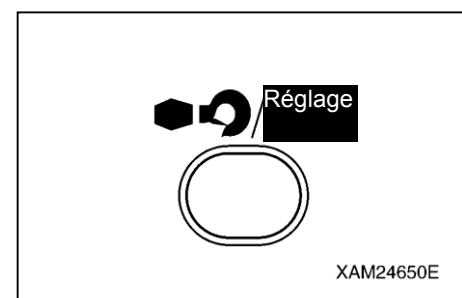
Le mode actif actuel s'affichera à l'écran LCD.



[5] BOUTON DE REPLIEMENT/RÉGLAGE DU CROCHET (5)

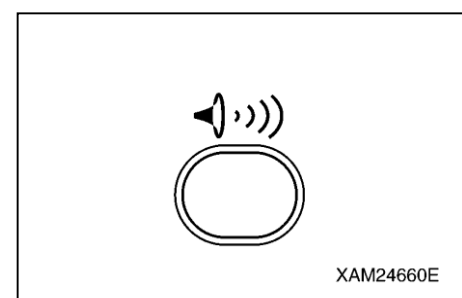
Ce bouton a également deux utilisations, ainsi :

- Appuyez sur ce bouton pour replier automatiquement le crochet.
- Pour chacune des configurations de mode, servez-vous de ce bouton pour faire votre choix dans le menu sur l'écran LCD.



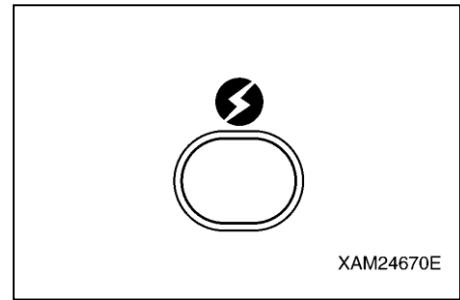
[6] BOUTON DU KLAXON (6)

Appuyez sur ce bouton pour actionner le klaxon.



[7] INTERRUPTEUR GÉNÉRAL (7)

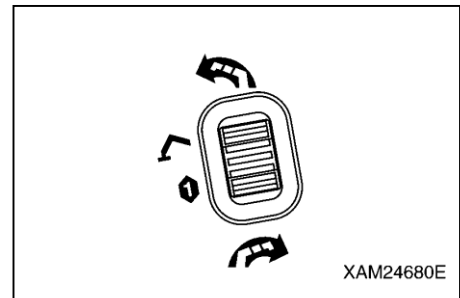
Appuyez sur cet interrupteur pour mettre l'alimentation du transmetteur sur MARCHE et ARRÊT. Chaque action mettra en MARCHE ou sur ARRÊT tour à tour.



[8] LEVIER DE COMMANDE DE LA ROTATION/BÉQUILLE N°1 (8)

Ce levier de commande fonctionne de deux manières, ainsi :

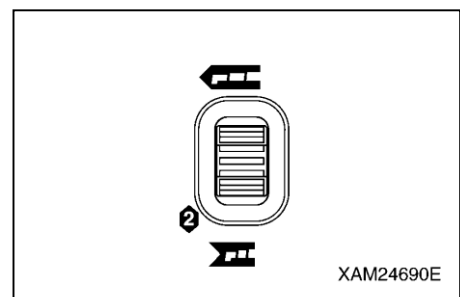
1. Dans le MODE GRUE, ce levier commande la rotation de la structure de la grue :
 - Rotation dans le sens contraire aux aiguilles d'une montre : Appuyez sur l'extrémité supérieure du levier.
 - Point mort : Relâchez le levier.
 - Rotation dans le sens des aiguilles d'une montre : Appuyez sur l'extrémité inférieure du levier.
2. Dans le MODE BÉQUILLES, ce levier commande l'allongement (installation) et l'escamotage (arrimage), soit de la béquille n°1 seulement, soit de toutes les béquilles en même temps :
 - Escamotage (arrimage) : Appuyez sur l'extrémité supérieure du levier.
 - Point mort : Relâchez le levier.
 - Allongement (installation) : Appuyez sur l'extrémité inférieure du levier.



[9] LEVIER DE COMMANDE DU TÉLESCOPAGE DE LA FLÈCHE/BÉQUILLE N°2 (9)

Ce levier de commande fonctionne de deux manières, ainsi :

1. Dans le MODE GRUE, ce levier commande la longueur de la flèche télescopique :
 - Allongement de la flèche : Appuyez sur l'extrémité supérieure du levier.
 - Point mort : Relâchez le levier.
 - Escamotage de la flèche : Appuyez sur l'extrémité inférieure du levier.
2. Dans le MODE BÉQUILLES, ce levier commande l'allongement (installation) et l'escamotage (arrimage), soit de la béquille n°2 seulement, soit de toutes les béquilles en même temps :
 - Escamotage (arrimage) : Appuyez sur l'extrémité supérieure du levier.
 - Point mort : Relâchez le levier.
 - Allongement (installation) : Appuyez sur l'extrémité inférieure du levier.



[10] LEVIER DE COMMANDE DU LEVAGE ET DE L'ABAISSEMENT DU CROCHET/BÉQUILLE N°3 (10)

Ce levier de commande fonctionne de trois manières, ainsi :

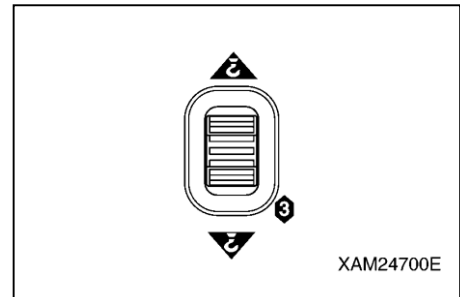
1. Dans le MODE GRUE, ce levier commande le levage et l'abaissement du crochet :

- Levage du crochet : Appuyez sur l'extrémité supérieure du levier.
- Point mort : Relâchez le levier.
- Abaissement du crochet : Appuyez sur l'extrémité inférieure du levier.

2. Dans le MODE BÉQUILLES, ce levier commande l'allongement (installation) et l'escamotage (arrimage), soit de la béquille n°3 seulement, soit de toutes les béquilles en même temps :

- Escamotage (arrimage) : Appuyez sur l'extrémité supérieure du levier.
- Point mort : Relâchez le levier.
- Allongement (installation) : Appuyez sur l'extrémité inférieure du levier.

3. Dans le MODE A, ce levier sert de touche-curseur en déplaçant le bouton vers « le ▲ et le ▼ ».



[11] LEVIER DE COMMANDE DU RELEVAGE DE LA FLÈCHE/BÉQUILLE N°4 (11)

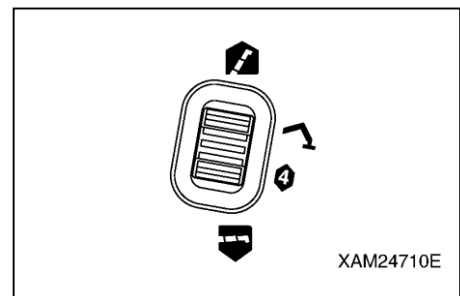
Ce levier de commande fonctionne de deux manières, ainsi :

1. Dans le MODE GRUE, ce levier commande l'angle de relevage de la flèche :

- Levage de la flèche : Appuyez sur l'extrémité supérieure du levier.
- Point mort : Relâchez le levier.
- Abaissement de la flèche : Appuyez sur l'extrémité inférieure du levier.

2. Dans le MODE BÉQUILLES, ce levier commande l'allongement (installation) et l'escamotage (arrimage), soit de la béquille n°4 seulement, soit de toutes les béquilles en même temps :

- Escamotage (arrimage) : Appuyez sur l'extrémité supérieure du levier.
- Point mort : Relâchez le levier.
- Allongement (installation) : Appuyez sur l'extrémité inférieure du levier.



[12] LEVIER D'ACCÉLÉRATION (12)

Le levier d'accélération contrôle le débit d'écoulement des vannes de régulation et la vitesse ou le rendement du moteur.

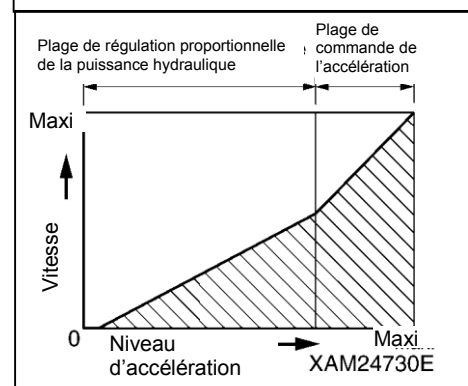
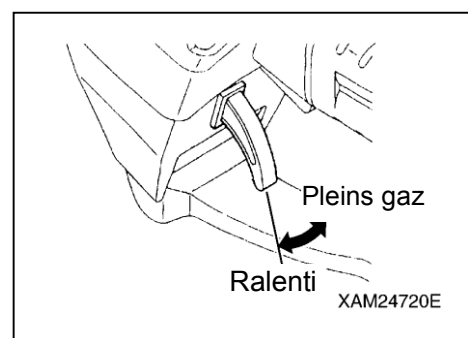
- Marche au ralenti : Relâchez le levier d'accélération.
- Pleins gaz : Appuyez complètement sur le levier d'accélération.

REMARQUES

- Le levier d'accélération même ne peut pas contrôler le débit d'écoulement des vannes de régulation ou la vitesse du moteur s'il est actionné tout seul.

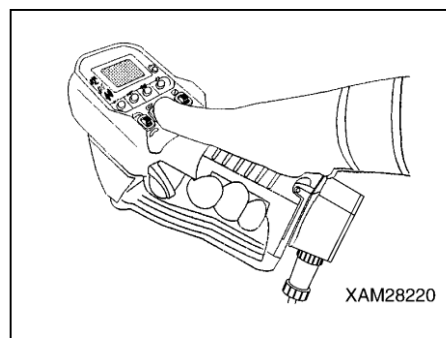
Si l'un des autres leviers de commande est également utilisé, le levier d'accélération lance l'opération spécifiée de la grue, dans l'état de ralenti du moteur ; ensuite, plus le levier est actionné, plus le moteur accélère et le fonctionnement de la grue accélère en conséquence.

- Le levier d'accélération ne commande pas les béquilles.
- Le niveau d'accélération est toujours indiqué dans la partie droite de l'écran LCD pendant les opérations de grue. (Voir illustration à droite)



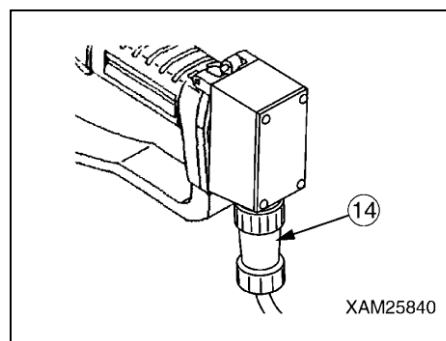
[13] POIGNÉE (13)

De manière générale, le transmetteur est conçu pour actionner les commandes d'une seule main. La manipulation des leviers et boutons est assurée par le pouce tandis que l'index actionne le levier d'accélération. Les autres doigts attrapent la poignée pour bien tenir le transmetteur.



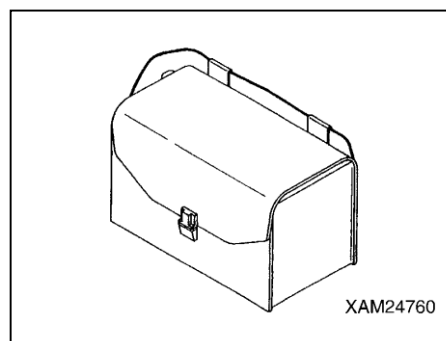
[14] CÂBLE DE CONNEXION (14)

Le câble de connexion relie le transmetteur au récepteur. Avant et après toute opération, vérifiez toujours ce câble de connexion – il ne doit pas y avoir de craquelures, de dégâts ou de fléchissements. En outre, vérifiez que le point de raccordement n'est pas abîmé.



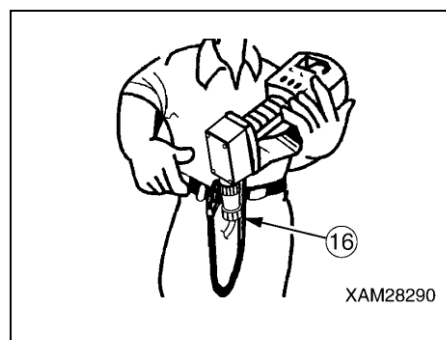
[15] ÉTUI DE RANGEMENT (15)

L'étui de rangement est une sacoche compacte permettant de protéger le transmetteur. Avant de le ranger dans son étui, veillez à COUPER l'alimentation.



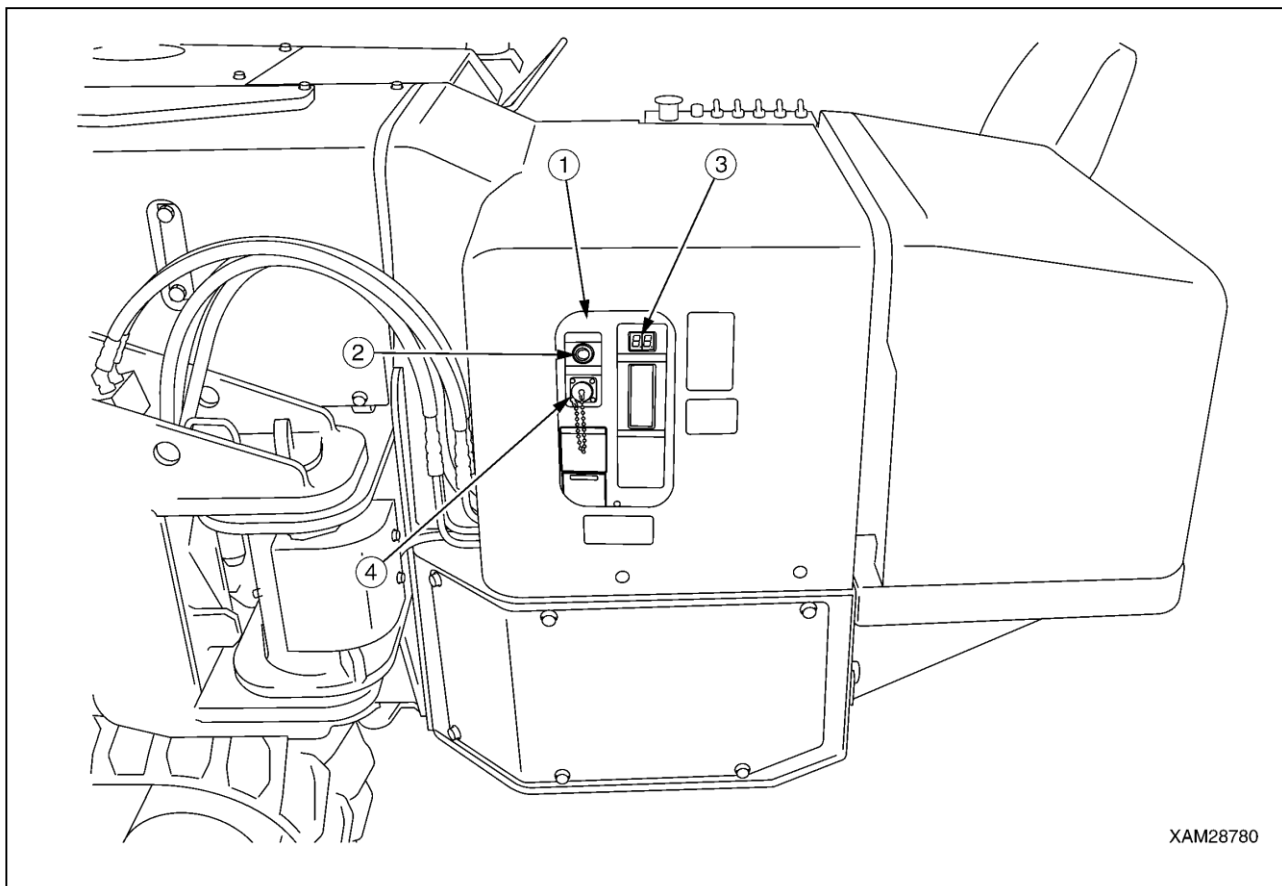
[16] SANGLE AVEC CROCHET (16)

Si l'opérateur lâche le transmetteur par inadvertance pendant toute opération, cette sangle en empêche la chute au sol. Accrochez l'une des extrémités de la sangle (16) au transmetteur et l'autre extrémité à la ceinture de l'opérateur par exemple.



5. COMPOSANTS DU RÉCEPTEUR

5.1 COMPOSANTS DU RÉCEPTEUR



XAM28780

- | | |
|--|---------------------------|
| (1) Boîtier de commande | (3) Affichage écran |
| (2) Commutateur de démarrage principal | (4) Point de raccordement |

ATTENTION

Le système de télécommande est équipé des fonctions de sécurité suivantes :

- **Circuit de détection des signaux de pannes**

Lorsque le commutateur de démarrage principal du récepteur est mis en **MARCHE**, le circuit contrôle la transmission de signaux de fonctionnement de la grue pendant 3 à 4 secondes. La grue ne sera donc pas prête à fonctionner immédiatement.

Si une transmission de signaux de fonctionnement de la grue est remarquée, l'alimentation est **COUPÉE** automatiquement et la grue s'arrête. Pour redémarrer, appuyez sur le bouton de réinitialisation du transmetteur.

- **Circuit coupe-alimentation automatique**

L'alimentation du transmetteur est **COUPÉE** automatiquement lorsque la commande à distance des fonctions de la grue est arrêtée pendant la durée spécifiée.

Pour redémarrer, appuyez sur l'interrupteur général du transmetteur pour le mettre en **MARCHE**.

- **Limiteur de chute de tension (pour le récepteur)**

Le récepteur est coupé automatiquement si la tension de la batterie chute en dessous de 7 volts c.c.

Cela empêche tout dysfonctionnement de la grue qui serait dû à une chute de tension ; le fonctionnement reprend automatiquement lorsque la tension remonte à 7 volts c.c. ou plus.

[1] BOÎTIER DE COMMANDE (1)

Le boîtier de commande contient les dispositifs de réception et de commande. N'essayez jamais de le démonter.

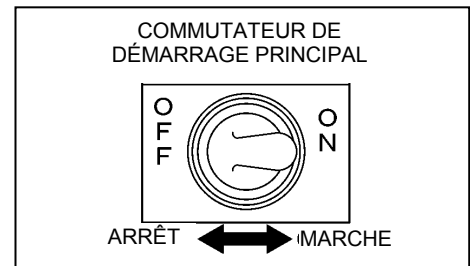
[2] COMMUTATEUR DE DÉMARRAGE PRINCIPAL (2)

Le commutateur de démarrage principal est de type à bascule et permet de mettre le récepteur sur MARCHÉ ou ARRÊT.

- MARCHÉ : Basculez sur MARCHÉ pour démarrer le récepteur.
- ARRÊT : Basculez sur ARRÊT pour éteindre le récepteur.

ATTENTION

- Avant de démarrer le moteur, veillez à toujours mettre ce commutateur sur ARRÊT sur le récepteur.
- Lorsque vous n'utilisez pas la télécommande, mettez toujours ce commutateur sur ARRÊT sur le récepteur.



[3] AFFICHAGE ÉCRAN (3)

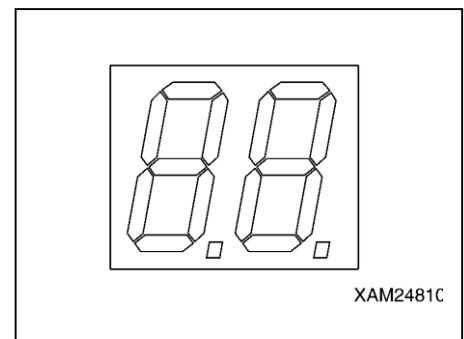
Si le détecteur de signaux de pannes de la télécommande fonctionne, des codes d'erreur s'affichent à l'écran.

ATTENTION

Si l'affichage écran (3) indique un code d'erreur, réglez le problème ainsi :

1. Appuyez sur le bouton de réinitialisation du transmetteur.
2. En agissant comme au point 1, si vous obtenez un autre code d'erreur, mettez le récepteur sur ARRÊT une fois, puis remettez-le sur marche.
3. En agissant comme au point 2, si vous obtenez encore un code d'erreur, il est possible que le transmetteur ou le récepteur soit défectueux ; contactez-nous ou contactez notre concessionnaire pour organiser une réparation.

* Voir Section « 10. REPÉRAGE DES PANNES » pour plus de détails sur les codes d'erreurs.

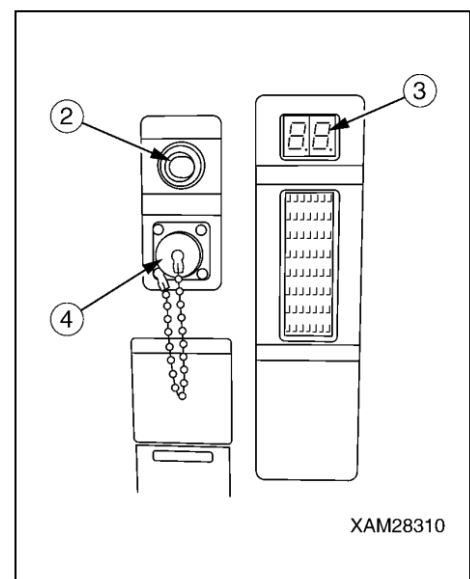


[4] POINT DE RACCORDEMENT (4)

Connectez ici le câble de connexion du transmetteur.

ATTENTION

- Avant de brancher le câble de connexion au point de raccordement (4), vérifiez toujours que le commutateur de démarrage principal est sur ARRÊT. Après l'avoir inséré, utilisez la vis pour bien fixer le point de raccordement.
- Recouvrez toujours le point de raccordement avec l'obturateur imperméable lorsque vous n'utilisez pas la télécommande.
- Si la télécommande n'est pas fournie, ce point de raccordement (4) n'est alors pas utilisé. L'obturateur imperméable doit toujours rester attaché.



5.2 FUSIBLE DANS LE RÉCEPTEUR

⚠ ATTENTION

- Pour tout test ou remplacement d'un fusible, mettez toujours le commutateur de démarrage principal du boîtier de commande sur ARRÊT, avant de retirer ce fusible.
- Le fusible doit être remplacé par un fusible en tube de verre de même type et de même valeur nominale.

ATTENTION

Un fusible est inséré dans la ligne (+) de l'alimentation générale du récepteur et sert de circuit de protection des dispositifs internes ; il empêche les circuits de brûler.

- Un fusible en tube de verre est utilisé. Remplacez toujours le fusible par un fusible neuf s'il est corrodé et couvert de rouille blanche ou s'il y a du jeu.
- Lorsqu'un fusible a fondu, vérifiez systématiquement le circuit pour en trouver la cause et corrigez le problème avant de remplacer le fusible.
- Le fusible doit être remplacé par un fusible en tube de verre de même type et de même valeur nominale.

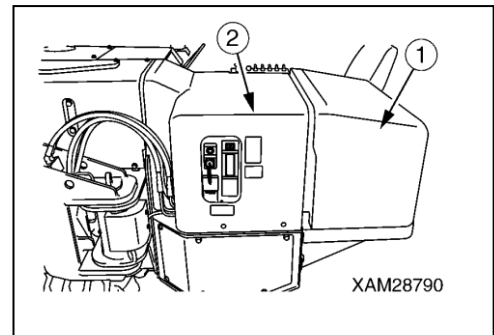
Le fusible se trouve à l'intérieur du récepteur.

L'essai et le remplacement du fusible sont effectués ainsi :

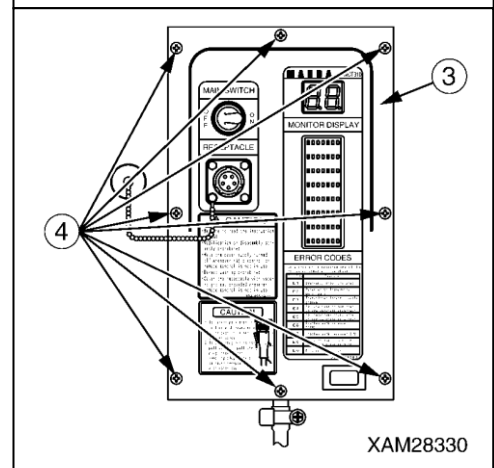
- Utilisez les outils à main suivants :
 - un tournevis (Phillips)
 - un jeu de tournevis de bijoutier (à fente)
 - outils à main généraux, servant à détacher le couvercle du boîtier de commande.

[1] RETRAIT DU FUSIBLE

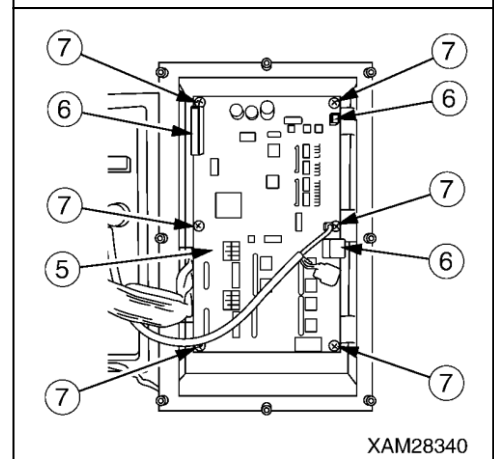
1. Détachez le couvercle (1), (2) du boîtier de commande de façon à pouvoir défaire le couvercle du récepteur.



2. Dévissez les huit boulons (4) puis enlevez le couvercle du récepteur (3).



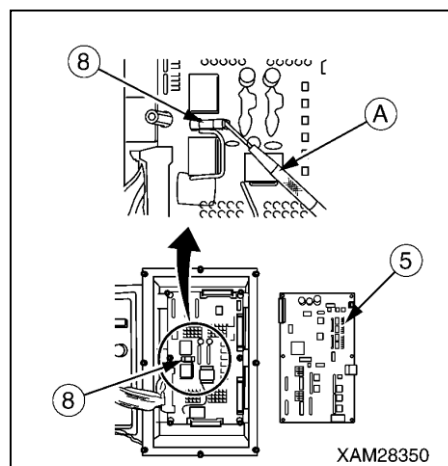
3. Sortez trois connecteurs (6) dans la première carte de circuit imprimé (5).



4. Dévissez six vis (7) et enlevez la première carte de circuit imprimé (5).

5. À l'aide d'un tournevis de bijoutier (A), faites sortir le fusible (8) de ses clips puis examinez-le.

6. Insérez un nouveau fusible, ou celui que vous avez vérifié, dans sa position d'origine.



[2] INSERTION D'UN FUSIBLE

Une fois le fusible examiné ou remplacé, remontez le récepteur en suivant la procédure inverse au retrait.

ATTENTION

- Lorsque vous insérez de nouveau les trois connecteurs (6) de la première carte de circuit imprimé (5), mettez-les bien en place en évitant tout jeu.
- Faites attention : le couvercle (3) du récepteur ne doit pas pincer de fils lors du réassemblage.

[Catégorie du fusible]

Type : Fusible en tube de verre

Valeur nominale : 15 A

6. RÉGLAGE DES MODES DU TRANSMETTEUR

Ce dispositif fournit le « MODE A » dans lequel les valeurs initiales du transmetteur sont établies, le « MODE BÉQUILLES » dans lequel les béquilles sont réglées ou arrimées et le « MODE GRUE » qui permet de faire fonctionner la grue. Il est conçu pour commuter sur le mode applicable pour assurer le fonctionnement via le transmetteur.

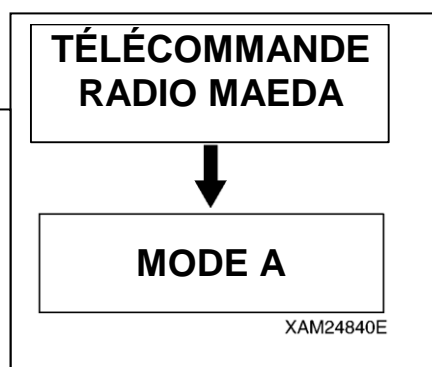
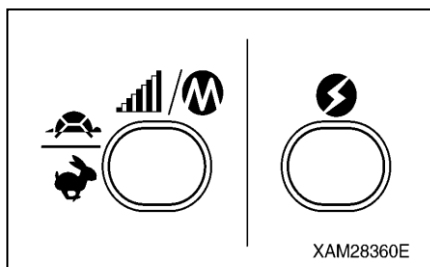
6. 1 MODE A

⚠ AVERTISSEMENT

- Avant de passer au MODE A, veillez à toujours mettre le commutateur de démarrage principal sur ARRÊT sur le récepteur.
- Avant de paramétrer des valeurs pour le MODE A, assurez-vous que l'écran LCD affiche bien « MODE A ». Un mouvement accidentel de la grue peut sinon survenir, entraînant un accident grave causé par l'entrée de valeurs dans un autre mode, par erreur.

6.1.1 OUVERTURE DE L'ÉCRAN MODE A

Appuyez simultanément sur le bouton vitesse/mode et l'interrupteur général pendant 2 secondes. Le message « MODE A » s'affiche sur l'écran LCD pendant 2 secondes.



6.1.2 MESSAGES SUR L'ÉCRAN MODE A

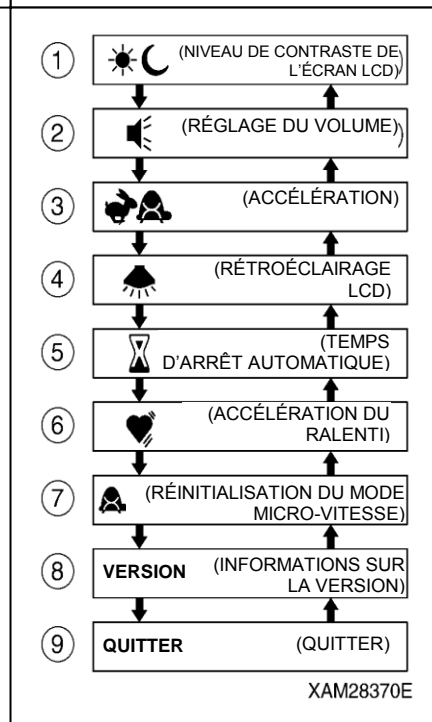
Reportez-vous à la figure de droite, elle illustre l'écran MODE A :

Cet écran comporte huit fonctions ((1) à (8)) et la commande Quitter ((9)).

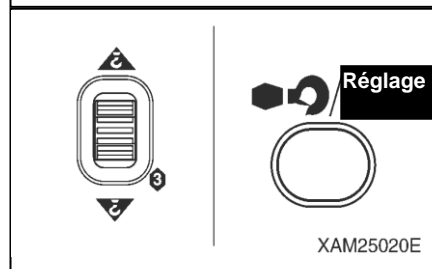
REMARQUES

Dans le MODE A, les éléments applicables suivants sont réglables, comme de besoin :

- (1) « Niveau de contraste » de l'écran LCD
- (2) « Réglage du volume »
- (3) « Limite de vitesse du moteur », réglée par le levier d'accélération
- Rétroéclairage LCD, « Durée d'éclairage jusqu'à l'arrêt automatique »
- (5) « Temps d'arrêt automatique » de l'alimentation du transmetteur
- (6) « Ralenti » du moteur (au ralenti seulement lorsque les leviers de commande de la grue sont actionnés)
- Réinitialisation des « valeurs utilisateur » par le mode de réglage de la vitesse
- (8) Informations sur la version du micrologiciel du transmetteur



Pour passer d'une fonction à une autre, ou pour modifier la valeur de réglage d'une fonction, actionnez le levier de levage et d'abaissement du crochet. Ensuite, pour déterminer la valeur dans la fonction choisie, appuyez sur le bouton de repliement/réglage du crochet.



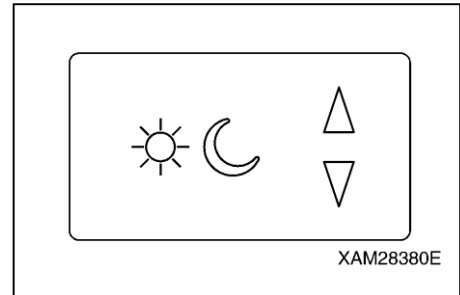
[1] NIVEAU DE CONTRASTE DE L'ÉCRAN LCD

ATTENTION

L'écran LCD risque d'être illisible si le réglage est trop lumineux ou trop foncé ; cela pourrait alors empêcher d'effectuer les opérations correctement. Réglez convenablement le contraste pour faciliter la lecture.

Réglez le niveau de contraste de l'écran LCD :

1. Déplacez le curseur (▲ ou ▼) en utilisant le levier de levage et d'abaissement du crochet.
 - Pour rendre plus foncé : Appuyez sur l'extrémité supérieure du levier de levage et d'abaissement du crochet.
 - Pour rendre plus clair : Appuyez sur l'extrémité inférieure du levier de levage et d'abaissement du crochet.
2. Une fois que vous avez obtenu le contraste souhaité, appuyez sur le bouton de repliement/réglage du crochet. L'état obtenu au paragraphe 1. est alors mémorisé et l'affichage revient à l'écran MODE A.

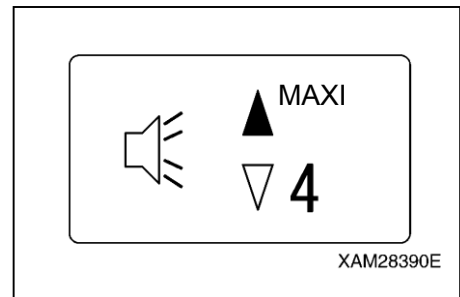


[2] RÉGLAGE DU VOLUME (disponible seulement pour les unités disposant de messages vocaux en option)

Réglez le volume des messages vocaux :

1. Déplacez le curseur (▲ ou ▼) en utilisant le levier de levage et d'abaissement du crochet et sélectionnez le volume approprié.

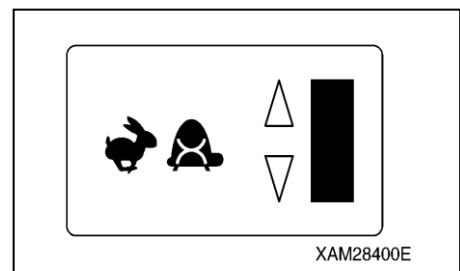
Le réglage du volume se fait en 6 étapes : ARRÊT, 1, 2, 3, 4 ou MARCHE. Le réglage d'usine de cette fonction est « MAXI ».
2. Une fois que vous avez obtenu le volume souhaité, appuyez sur le bouton de repliement/réglage du crochet. L'état obtenu au paragraphe 1. est alors mémorisé et l'affichage revient à l'écran MODE A.



[3] ACCÉLÉRATION

Réglez la limite de vitesse du moteur, au moyen du levier d'accélération :

1. Déplacez le curseur (▲ ou ▼) en utilisant le levier de levage et d'abaissement du crochet. Lorsque toutes les barres s'illuminent, la limite de vitesse est au maximum ; lorsqu'elles sont toutes éteintes, elle est au minimum.
2. Une fois que vous avez obtenu le nombre de tours souhaité, appuyez sur le bouton de repliement/réglage du crochet. La valeur obtenue au paragraphe 1. est alors mémorisée et l'affichage revient à l'écran MODE A.

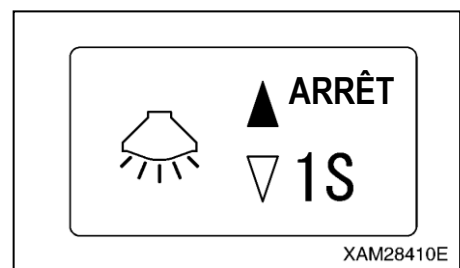


[4] RÉTROÉCLAIRAGE LCD

Réglez la durée avant l'arrêt automatique du rétroéclairage LCD après avoir relâché chacun des leviers.

1. Déplacez le curseur (▲ ou ▼) en utilisant le levier de levage et d'abaissement du crochet et sélectionnez la durée souhaitée.

Le réglage de la durée écoulée se fait en 4 étapes : ARRÊT, 1 seconde, 3 secondes ou 4 secondes.
Le réglage d'usine de cette fonction est d'« 1 seconde ».
2. Une fois que vous avez obtenu la durée souhaitée, appuyez sur le bouton de repliement/réglage du crochet. La durée écoulée obtenue au paragraphe 1. est alors mémorisée et l'affichage revient à l'écran MODE A.



[5] TEMPS D'ARRÊT AUTOMATIQUE

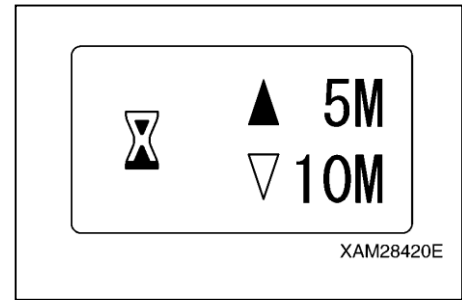
Réglez le temps d'arrêt automatique de l'alimentation du transmetteur.

1. Déplacez le curseur (▲ ou ▼) en utilisant le levier de levage et d'abaissement du crochet et sélectionnez la durée souhaitée.

Le réglage de l'arrêt automatique se fait en 3 étapes : 5 minutes, 10 minutes ou 15 minutes.

Le réglage d'usine de cette fonction est de « 5 minutes ».

2. Une fois que vous avez obtenu la durée souhaitée, appuyez sur le bouton de repliement/réglage du crochet. La durée obtenue au paragraphe 1. est alors mémorisée et l'affichage revient à l'écran MODE A.



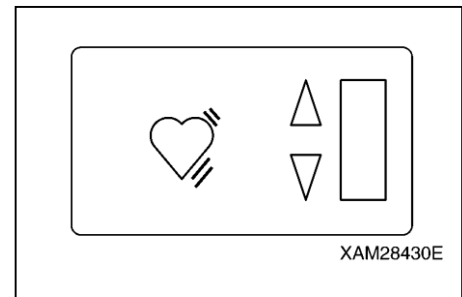
[6] ACCÉLÉRATION DU RALENTI

ATTENTION

La marche au ralenti contrôlée par cette fonction d'accélération du ralenti est uniquement valide pendant que les leviers de commande de la grue sont actionnés. Une fois le levier relâché, la marche au ralenti est réinitialisée à la vitesse normale.

Réglez la marche au ralenti du moteur à une vitesse supérieure à la normale, pendant que les leviers d'actionnement de la grue sont manipulés.

1. Déplacez le curseur (▲ ou ▼) en utilisant le levier de levage et d'abaissement du crochet. Lorsque toutes les barres s'illuminent, l'accélération du ralenti est au maximum ; lorsqu'elles sont toutes éteintes, elle est annulée.
2. Une fois que vous avez obtenu le niveau d'accélération du ralenti souhaité, appuyez sur le bouton de repliement/réglage du crochet. La valeur obtenue au paragraphe 1. est alors mémorisée et l'affichage revient à l'écran MODE A.



[7] RÉINITIALISATION DU MODE MICRO-VITESSE

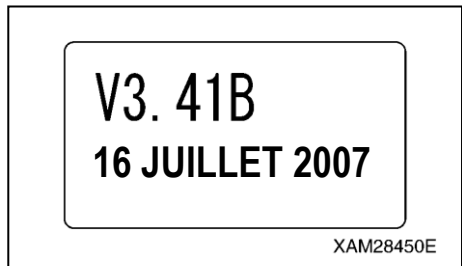
Sélectionnez soit pour réinitialiser, soit pour conserver la valeur dans le mode micro-vitesse.

1. Déplacez le curseur (▲ ou ▼) en utilisant le levier de levage et d'abaissement du crochet et sélectionnez « N » (non) ou « Y » (oui).
Pour réinitialiser, sélectionnez « Y » ; autrement, sélectionnez « N » pour conserver la valeur.
2. Appuyez sur le bouton de repliement/réglage du crochet, que vous ayez ou non réinitialisé la valeur. L'état obtenu au paragraphe 1. est alors mémorisé et l'affichage revient à l'écran MODE A.



[8] INFORMATIONS SUR LA VERSION

Appuyez sur le bouton de repliement/réglage du crochet pour afficher les informations sur la version du micrologiciel du transmetteur. Pour revenir à l'écran MODE A, appuyez de nouveau sur ce même bouton.

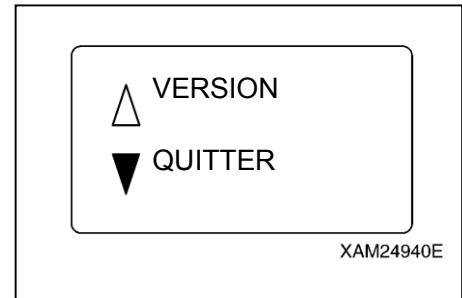


[9] QUITTER

ATTENTION

Une fois que vous avez réglé toutes les fonctions souhaitées, n'oubliez pas de terminer les opérations en suivant la procédure suivante. Si vous ne suivez pas la procédure correcte, le dernier paramètre ne sera pas validé.

1. Une fois que vous avez réglé toutes les fonctions souhaitées, veillez à ce que l'affichage revienne à l'écran MODE A.
2. Déplacez le curseur (▲ ou ▼) en utilisant le levier de levage et d'abaissement du crochet et sélectionnez « QUITTER ».
3. Appuyez sur le bouton de repliement/réglage du crochet ; il met fin au « MODE A » et commute sur le « MODE GRUES ».



6.1.3 EXEMPLE DE PARAMÉTRAGE DANS LE MODE A

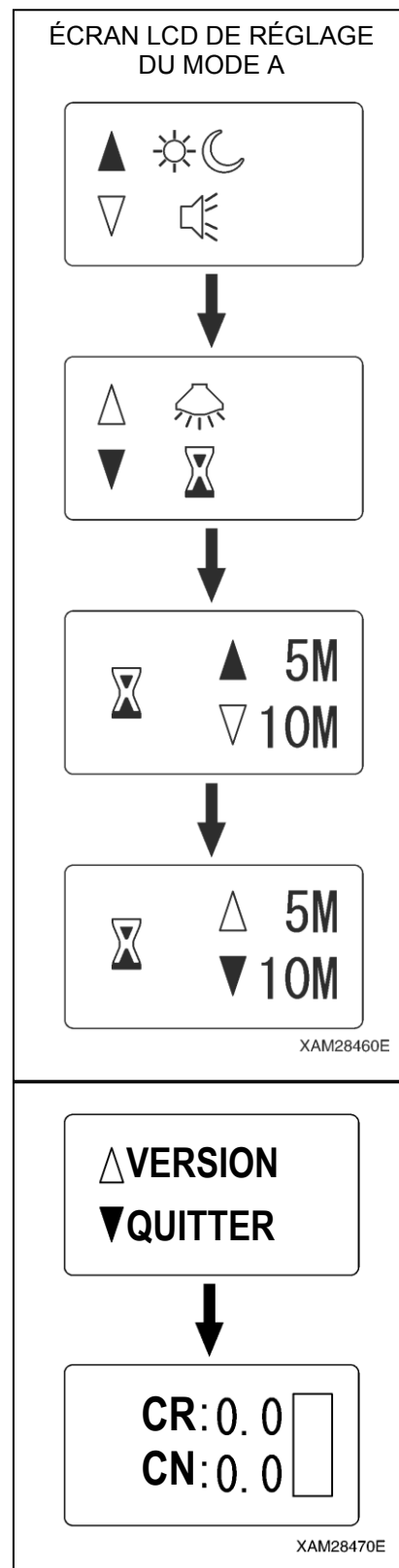
Ci-dessous, vous trouverez une procédure permettant de modifier la durée du « temps d'arrêt automatique » de « 5 minutes » (réglage usine) à 10 minutes :

1. Utilisez le levier de levage et d'abaissement du crochet et déplacez le curseur (▲ ou ▼) à côté de la fonction à modifier.
2. Lorsque le curseur se trouve à côté du « temps d'arrêt automatique », appuyez sur le bouton de repliement/réglage du crochet.
Le « temps d'arrêt automatique » est à présent sélectionné et le curseur (▲) apparaît à côté de « 5 minutes », en tant que valeur actuelle.
3. Utilisez le levier de levage et d'abaissement du crochet de façon à ce que le curseur (▼) vienne se placer à côté de « 10 minutes », puis appuyez sur le bouton de repliement/réglage du crochet.
Le « temps d'arrêt automatique » est maintenant réglé sur 10 minutes.

4. Déplacez le curseur (▲ ou ▼) en utilisant le levier de levage et d'abaissement du crochet et sélectionnez « QUITTER » puis appuyez sur le bouton de repliement/réglage du crochet. Le mode quitte à présent le « MODE A » et commute sur le « MODE GRUES ».

ATTENTION

- Une fois que vous avez réglé toutes les fonctions souhaitées, n'oubliez pas de terminer les opérations en suivant la procédure ci-dessus. Si vous ne suivez pas la procédure correcte, le dernier paramètre ne sera pas validé.
- La modification du réglage des autres fonctions se fait de la même manière. Si vous procédez ainsi, vous devez absolument quitter le MODE A en suivant la procédure correcte.



6.2 MODE DE FONCTIONNEMENT – PROCÉDURE

ATTENTION

Lorsque le commutateur de démarrage principal du récepteur est mis sur MARCHE, son détecteur de signaux de pannes démarre automatiquement en premier. Laissez-lui 3 à 4 secondes, sans actionner aucun levier, bouton ou le levier d'accélération.

REMARQUES

- Pour passer d'un mode à l'autre, COUPEZ toujours l'alimentation une fois puis appuyez de nouveau sur le bouton d'alimentation pour remettre en MARCHE.
- Lorsque vous êtes sur un mode autre que le « MODE GRUES », lorsque vous COUPEZ l'alimentation en éteignant l'interrupteur général puis que vous la remettez en MARCHE (càd. que vous attendez au moins 2 secondes), le mode est automatiquement réglé sur « MODE GRUES ». Lorsque vous voulez reprendre le fonctionnement dans le mode précédent, rappelez le mode approprié.

6.2.1 ACTIVATION DU MODE GRUES

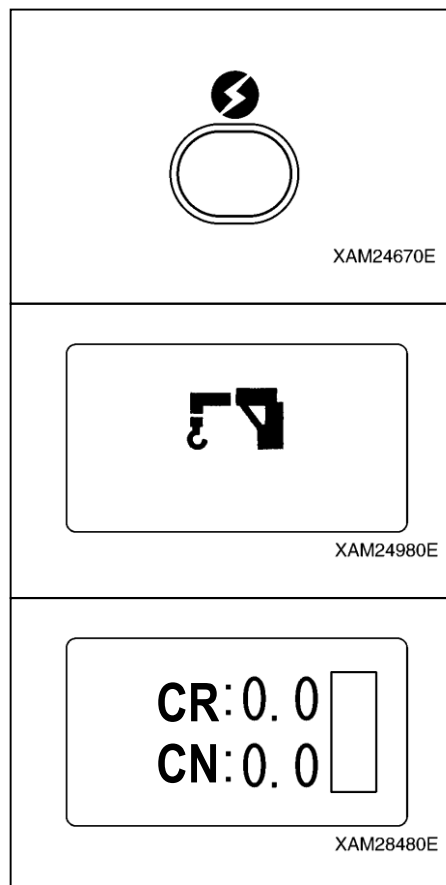
1. Appuyez sur l'interrupteur général pour mettre le transmetteur en MARCHE.

Le « symbole de grue » s'affiche sur l'écran LCD pendant environ 2 secondes.

REMARQUES

Si l'alimentation est déjà sur MARCHE, COUPEZ-la une fois puis appuyez de nouveau sur le bouton d'alimentation pour remettre en MARCHE.

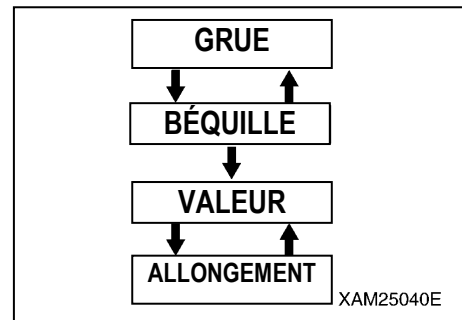
2. Lorsque le « symbole de grue » disparaît de l'écran LCD au bout de 2 secondes, le « MODE GRUES » est automatiquement activé.



6.2.2 ACTIVATION DU MODE BÉQUILLES

REMARQUES

Le MODE BÉQUILLES est composé du « Mode allongement » et du « Mode réglage au sol ». Utilisez les modes respectifs comme indiqué ci-dessous :

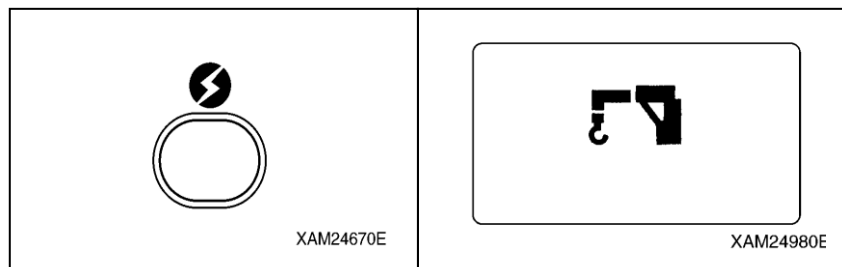


1. Appuyez sur l'interrupteur général pour mettre le transmetteur en MARCHE.

Le « symbole de grue » s'affiche sur l'écran LCD pendant environ 2 secondes.

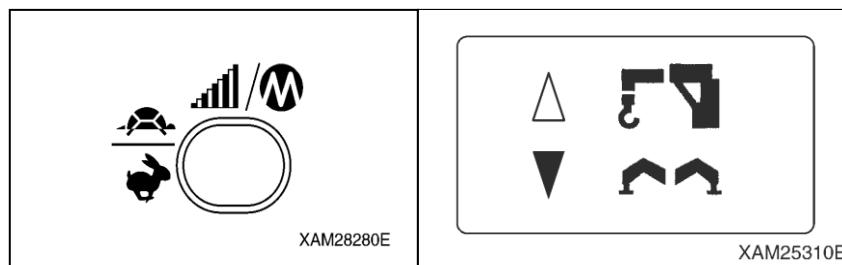
REMARQUES

Si l'alimentation est déjà sur MARCHE, COUPEZ-la une fois puis appuyez de nouveau sur le bouton d'alimentation pour remettre en MARCHE.

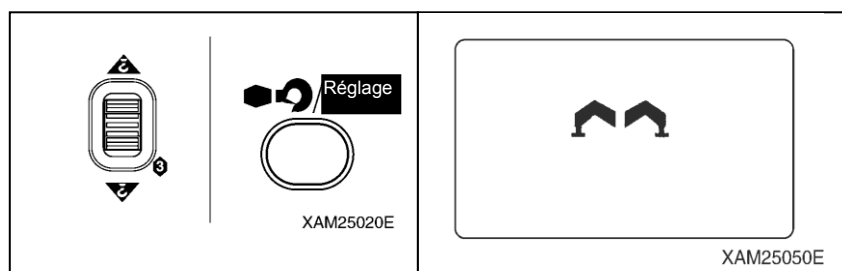


2. Alors que le « symbole de grue » s'affiche sur l'écran LCD (pendant environ 2 secondes), appuyez sur le bouton vitesse/mode pendant 2 secondes.

Le LCD affiche alors l'écran permettant de sélectionner le « MODE GRUES » ou le « MODE BÉQUILLES ».

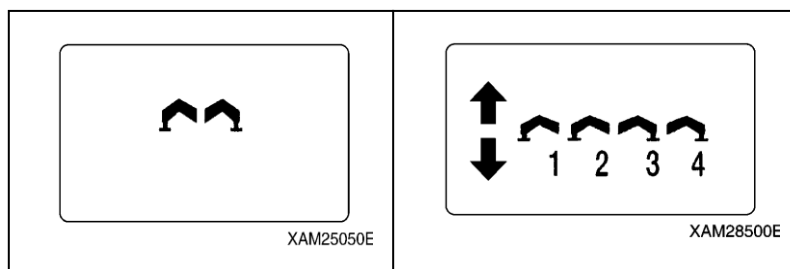


3. Utilisez le levier de levage et d'abaissement du crochet et déplacez le curseur (▲ ou ▼) puis appuyez sur le bouton de repliement/réglage du crochet lorsque le curseur indique les « BÉQUILLES ».



4. Le mode de fonctionnement est déjà sur le « MODE BÉQUILLES » et donc le « symbole de béquilles » s'affiche.

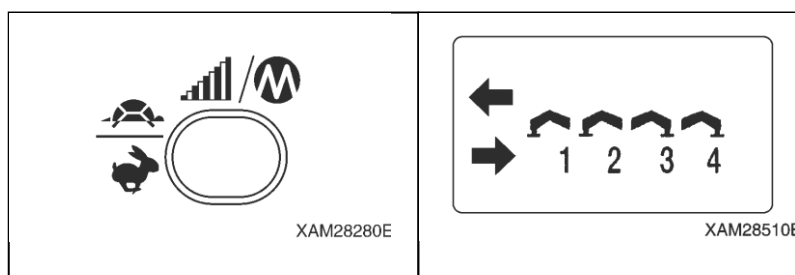
Il passe peu après en « Mode réglage au sol » puis le symbole affiché est celui du « Réglage au sol (↑ ↓) ».



5. Pour passer au « Mode allongement », appuyez sur le bouton vitesse/mode, alors que l'écran LCD indique le « Mode réglage au sol ». Le mode passe alors sur « n » et le symbole affiché est celui de l'« allongement (← →) ».

REMARQUES

Pour commuter entre le « Mode allongement des béquilles » et le « Mode réglage des béquilles au sol », appuyez successivement sur le bouton vitesse/mode.



7. VÉRIFICATIONS AVANT LE DÉMARRAGE

AVERTISSEMENT

Les précautions indiquées dans cette section doivent être observées avant de démarrer la journée de travail, sans exception. Le non-respect de ces vérifications peut entraîner des blessures graves ou la mort.

En outre, reportez-vous à la section « FONCTIONNEMENT 2.1 Vérifications préalables au démarrage » pour vérifier la structure de la grue.

Si vous détectez la moindre anomalie pendant la vérification, réparez-la ou bien contactez-nous ou contactez nos concessionnaires, pour réparation.

7.1 VÉRIFICATIONS AVANT DE DÉMARRER LE MOTEUR

7.1.1 VÉRIFICATIONS AVANT D'ALLUMER LE TRANSMETTEUR

AVERTISSEMENT

Concernant la vérification avant de mettre le transmetteur en MARCHE, assurez-vous que la clé de contact du moteur ainsi que le commutateur de démarrage principal du récepteur sont sur ARRÊT.

Le moteur risque sinon de démarrer par accident pendant que vous vérifiez le transmetteur et entraîner des blessures graves ou la mort.

Effectuez les inspections suivantes alors que l'alimentation du transmetteur est COUPÉE.

- Vérifiez que les leviers de commande, les boutons de fonctionnement, l'écran LCD, le levier d'accélération et la poignée ne sont pas recouverts de poussières grasses ou autres substances. À l'aide d'un chiffon propre ou similaire, nettoyez la saleté le cas échéant.
- Vérifiez l'absence de corps étrangers tels que particules de petites pierres ou de sable, qui seraient prises dans les petites ouvertures près des leviers de commande et/ou du levier d'accélération. Enlevez-les complètement le cas échéant. Si de telles particules sont prises dans les petites ouvertures près des leviers de commande et/ou du levier d'accélération, elles risquent de gêner le fonctionnement correct et d'entraîner des mouvements accidentels de la grue, ce qui pourrait entraîner un accident grave.
- Vérifiez qu'il n'y a pas de craquelures et/ou de dégâts au niveau de l'enceinte du transmetteur, ou que le cache en caoutchouc des leviers et boutons de commande n'est pas abîmé. Réparez de telles craquelures ou dégâts le cas échéant. Ils risquent de permettre à de l'eau de s'infiltrer, ce qui entraînerait des problèmes ou des défaillances du transmetteur et constituerait un danger grave.
- Vérifiez que chaque levier et bouton de commande ainsi que le levier d'accélération fonctionnent correctement et sans à-coups et qu'ils reviennent tout aussi facilement au point mort lorsque vous les relâchez. Réparez sans tarder les leviers de commande, le levier d'accélération et/ou les boutons de commande s'ils présentent une anomalie de fonctionnement. Toute défaillance des leviers de commande, du levier d'accélération et/ou des boutons de commande entraîne des problèmes ou des défaillances et constitue un danger grave.
- Vérifiez que le câble de connexion ne présente pas de craquelures, dégâts et/ou fléchissements et qu'il n'y a pas de jeu dans la section de connexion ou qu'elle n'est pas abîmée. Réparez ou remplacez par un câble neuf s'il y a des craquelures, des dégâts ou du jeu dans la connexion.

7.1.2 VÉRIFICATIONS APRÈS AVOIR ALLUMÉ LE TRANSMETTEUR

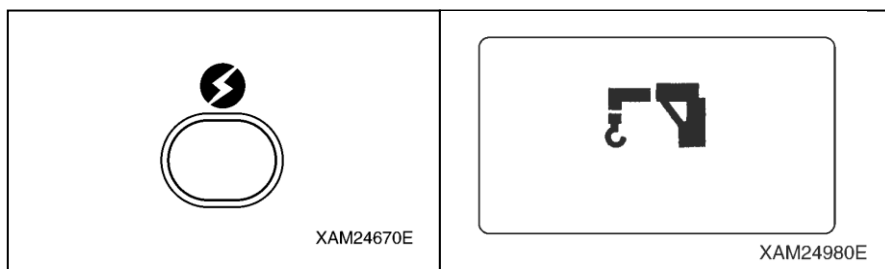
Au moment où vous mettez le transmetteur en marche, vérifiez les éléments suivants :

[1] VÉRIFICATION DU SYMBOLE S’AFFICHANT SUR L’ÉCRAN LCD AU MOMENT DE LA MISE EN MARCHÉ

Appuyez sur l'interrupteur général pour mettre le transmetteur en MARCHÉ.

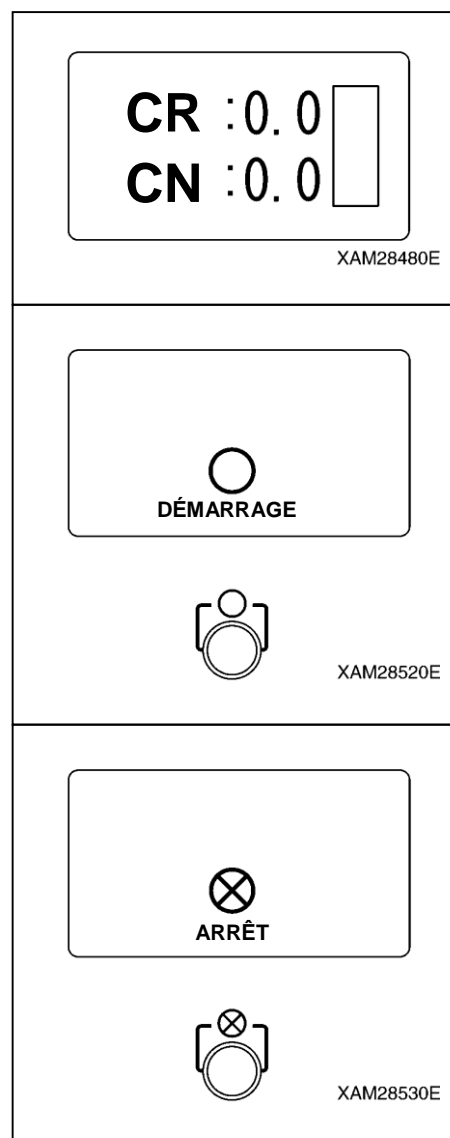
Confirmez alors le symbole sur l'écran LCD, comme indiqué ci-dessous.

REMARQUES
Au bout de deux secondes dans cet état, il passe automatiquement dans le « MODE GRUES ».



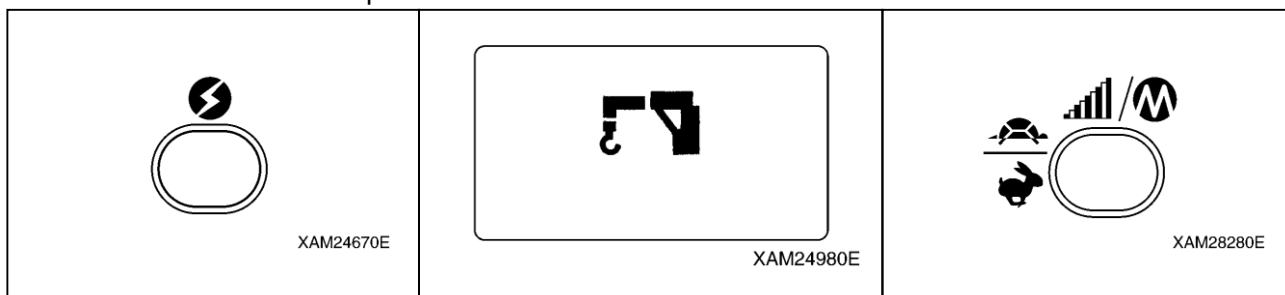
[2] VÉRIFICATION DU SYMBOLE S’AFFICHANT SUR L’ÉCRAN LCD DANS LE « MODE GRUES »

1. Comparez les valeurs correspondantes dans le transmetteur et le limiteur de moment, c.à.d. « AL / CR » pour la « charge réelle », « RL / CN » pour la « charge nominale » et le « diagramme en barres (à droite) » pour le « facteur de charge », pour vérifier qu'elles sont toutes identiques.
2. Actionnez chaque bouton de commande et vérifiez que chaque indication sur l'écran LCD est correcte.
3. Vérifiez que « DÉMARRAGE » s'affiche correctement sur l'écran LCD lorsque vous appuyez sur le bouton démarrage/réinitialisation.
4. Vérifiez aussi qu'« ARRÊT » s'affiche correctement sur l'écran LCD lorsque vous appuyez sur le bouton d'arrêt/arrêt d'urgence.

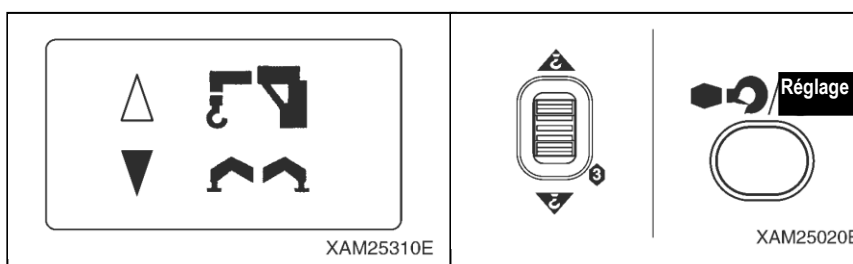


[3] VÉRIFICATION DU SYMBOLE S’AFFICHANT SUR L’ÉCRAN LCD DANS LE « MODE BÉQUILLES »

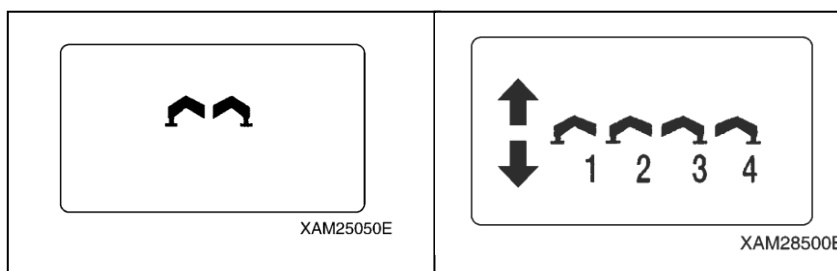
1. Appuyez sur l'interrupteur général pour COUPER le transmetteur une fois.
2. Appuyez de nouveau sur l'interrupteur général pour mettre le transmetteur en MARCHÉ.
3. Alors que le « symbole de grue » s'affiche sur l'écran LCD (pendant environ 2 secondes), appuyez sur le bouton vitesse/mode pendant 2 secondes.



4. Lorsque le LCD affiche l'écran de sélection du « MODE GRUE » ou du « MODE BÉQUILLES », utilisez le levier de levage et d'abaissement du crochet de façon à ce que le curseur (▼) vienne se placer à côté de « BÉQUILLES », puis appuyez sur le bouton de repliement/réglage du crochet.



Confirmez ici que le « symbole béquilles » s'affiche puis qu'il passe peu après en « Mode réglage au sol ».

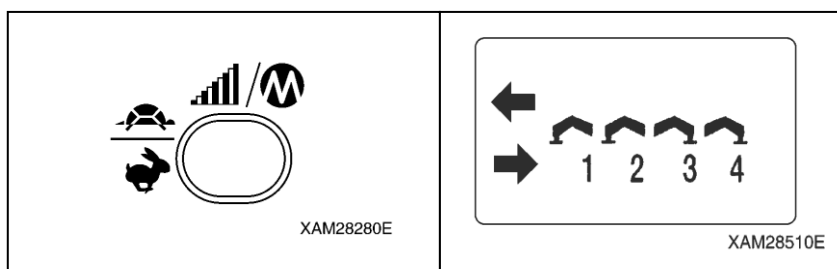


5. Pour passer au « Mode allongement », appuyez sur le bouton vitesse/mode, alors que l'écran LCD indique le « Mode réglage au sol ».

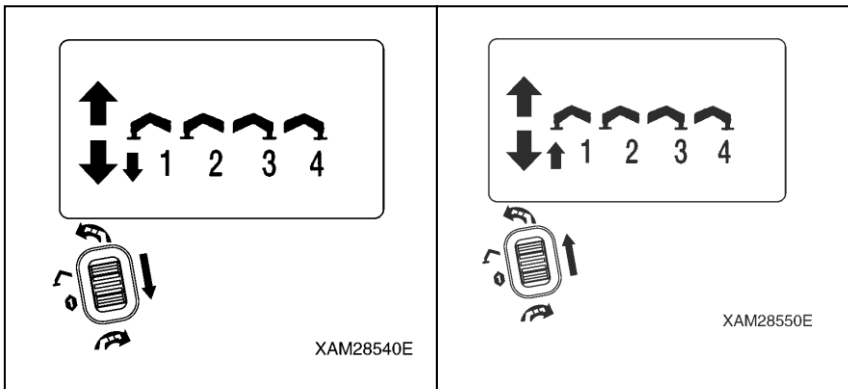
Confirmez ici que le « Mode allongement des béquilles » s'affiche.

REMARQUES

Pour commuter entre le « Mode allongement des béquilles » et le « Mode réglage des béquilles au sol », appuyez successivement sur le bouton vitesse/mode.



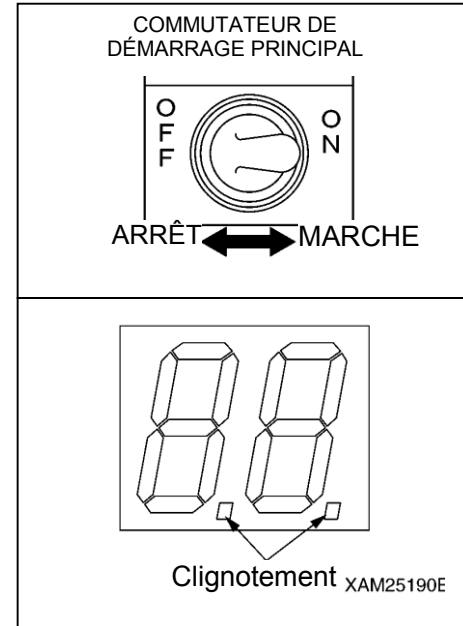
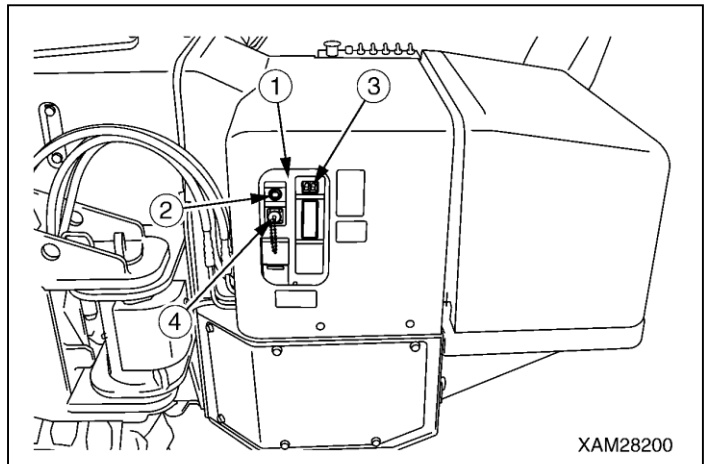
6. Actionnez chaque levier de commande et vérifiez que chaque indication sur l'écran LCD est correcte.



7.1.3. VÉRIFICATION DU RÉCEPTEUR

Effectuez les inspections suivantes :

- Vérifiez que le boîtier de commande (1), le commutateur de démarrage principal (2), l'affichage écran (3) et le point de raccordement (4) ne sont pas recouverts de poussières grasses ou autres substances.
À l'aide d'un chiffon propre ou similaire, nettoyez la saleté le cas échéant.
- Vérifiez qu'il n'y a pas de craquelures et/ou de dégâts au niveau du boîtier de commande (1) ou de l'affichage écran (3).
Le cas échéant, réparez immédiatement de tels dégâts ou craquelures.
Ils risquent de permettre à de l'eau de s'infiltrer, ce qui entraînerait des problèmes ou des défaillances du récepteur et constituerait un danger grave.
- Vérifiez que le commutateur de démarrage principal (2) et le point de raccordement (4) ne présentent pas de jeu et ne sont pas abîmés.
Réparez immédiatement si c'est le cas.
Du jeu et des dégâts peuvent entraîner des erreurs ou des défaillances du récepteur et constituer un danger grave.
- Commutez le commutateur de démarrage principal (2) plusieurs fois entre MARCHE et ARRÊT pour vérifier que l'alimentation est BRANCHÉE ou COUPÉE correctement.
- Mettez le transmetteur puis le commutateur de démarrage principal (2) sur MARCHE et confirmez ensuite que les deux points sur l'affichage écran clignotent, comme indiqué sur l'illustration de droite.



REMARQUES

Si le transmetteur n'est pas sur MARCHE ou qu'il y a une erreur de réception, l'affichage écran indique le code d'erreur « E2 » lorsque le récepteur est mis sur MARCHE.

7.2. VÉRIFICATIONS APRÈS AVOIR DÉMARRÉ LE MOTEUR

AVERTISSEMENT

Les précautions indiquées dans cette section doivent être observées avant de démarrer la journée de travail, sans exception. Le non-respect de ces inspections peut entraîner des blessures graves ou la mort.

En outre, reportez-vous à la section « FONCTIONNEMENT 2.1 Vérifications préalables au démarrage » pour vérifier la structure de la grue.

Si vous détectez la moindre anomalie pendant de telles inspections, réparez-la ou bien contactez-nous ou contactez nos concessionnaires, pour réparation.

7.2.1 VÉRIFICATION DU DÉMARRAGE ET DE L'ARRÊT DU MOTEUR

AVERTISSEMENT

- Vérifiez que la flèche est bien repliée et que les béquilles sont bien arrimées.
Si la flèche/les béquilles ne sont pas dans ces positions-là, actionnez les leviers correspondants de la grue pour la replier/les arrimer.
Le fonctionnement du transmetteur peut sinon entraîner des dégâts au niveau de la grue ou la faire se renverser, ce qui peut entraîner des blessures graves ou la mort.
- La grue ne peut pas fonctionner si l'écran LCD du transmetteur affiche un message d'erreur ou que l'affichage écran du récepteur indique un code d'erreur.
Examinez toujours la cause de l'erreur et effectuez les réparations qui s'imposent lorsque vous avez identifié une défaillance ou bien contactez-nous ou contactez nos concessionnaires, pour réparation.

[1] VÉRIFICATION DU DÉMARRAGE DU MOTEUR

1. Mettez le commutateur de démarrage de la grue sur MARCHE.
2. Ensuite, appuyez sur l'interrupteur général du transmetteur pour le mettre en MARCHE.
3. ALLUMEZ ensuite le commutateur de démarrage principal du récepteur.
4. Appuyez alors sur le bouton du klaxon et confirmez que le klaxon retentit bien.
5. Appuyez sur le bouton de démarrage/réinitialisation pour vous assurer que le moteur démarre correctement.
6. Vérifiez que l'indication « DÉMARRAGE » s'affiche alors sur l'écran LCD.

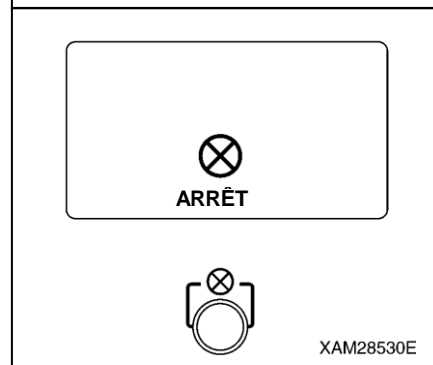
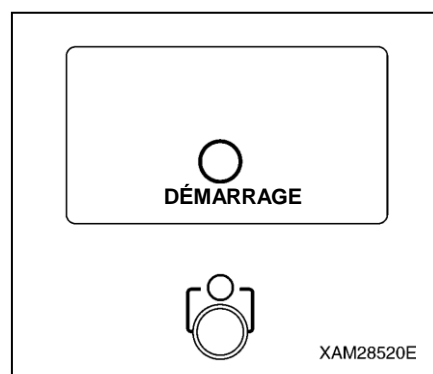
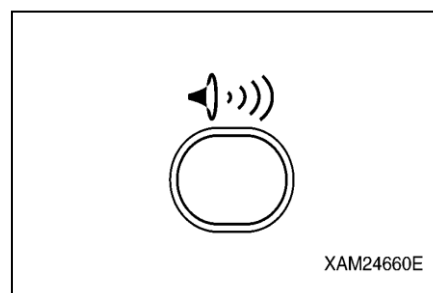
ATTENTION

Avant de démarrer le moteur, effectuez les procédures suivantes au niveau de la grue.

1. Placez le levier d'accélération sur la vitesse intermédiaire (presqu'au milieu de sa course).
2. Tirez sur le bouton du starter sauf si la marche au ralenti a bien été observée.
3. Ramenez le bouton du starter sur sa position initiale lorsque le moteur démarre.

[2] VÉRIFICATION DU FONCTIONNEMENT DE L'ARRÊT D'URGENCE DU MOTEUR

1. Lorsque vous démarrez le moteur conformément à [1] ci-dessus, essayez le bouton d'arrêt/arrêt d'urgence pour confirmer que le moteur s'arrête complètement.
2. Vérifiez que l'indication « ARRÊT » s'affiche alors sur l'écran LCD.
Ensuite, confirmez que l'affichage écran du récepteur indique le code d'erreur « E1 » à ce moment-là.

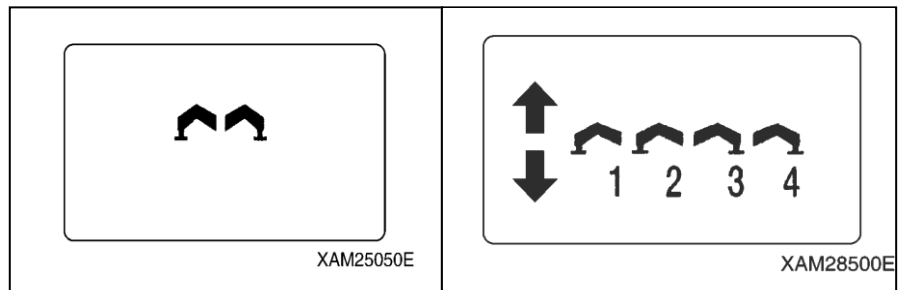


7.2.2 VÉRIFICATION DU FONCTIONNEMENT DU « MODE BÉQUILLES »

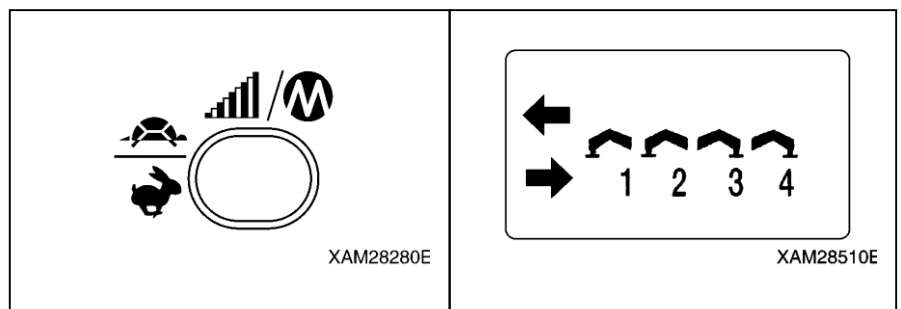
⚠ AVERTISSEMENT

- Vérifiez que la flèche est bien repliée et que les béquilles sont bien arrimées.
Si la flèche/les béquilles ne sont pas dans ces positions-là, actionnez les leviers correspondants de la grue pour la replier/les arrimer.
Le fonctionnement du transmetteur peut sinon entraîner des dégâts au niveau de la flèche ou des béquilles, ou la grue peut se renverser, ce qui peut entraîner des blessures graves ou la mort.
- La grue ne peut pas fonctionner si l'écran LCD du transmetteur affiche un message d'erreur ou que l'affichage écran du récepteur indique un code d'erreur.
Examinez toujours la cause de l'erreur et effectuez les réparations qui s'imposent lorsque vous avez identifié une défaillance ou bien contactez-nous ou contactez nos concessionnaires, pour réparation.

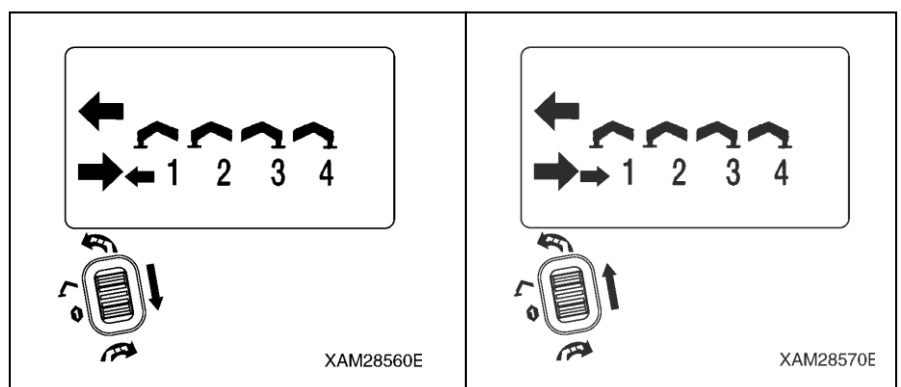
1. Mettez le commutateur de démarrage de la grue sur MARCHE.
2. Appuyez sur l'interrupteur général du transmetteur pour le mettre en MARCHE.
3. ALLUMEZ le commutateur de démarrage principal du récepteur.
4. Commutez le mode de fonctionnement sur le « MODE BÉQUILLES » et confirmez que l'écran LCD indique le « Mode réglage au sol ».



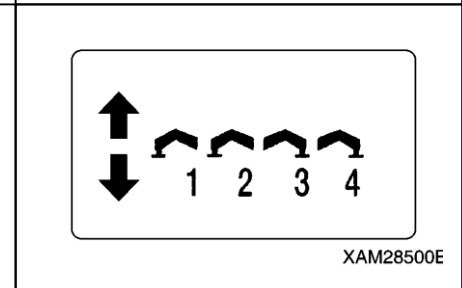
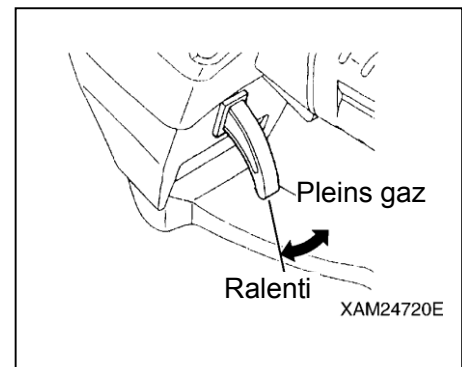
5. Appuyez sur le bouton vitesse/mode.
Confirmez ici que le « Mode allongement des béquilles » s'affiche.
Pour commuter entre le « Mode allongement des béquilles » et le « Mode réglage des béquilles au sol », appuyez successivement sur le bouton vitesse/mode.



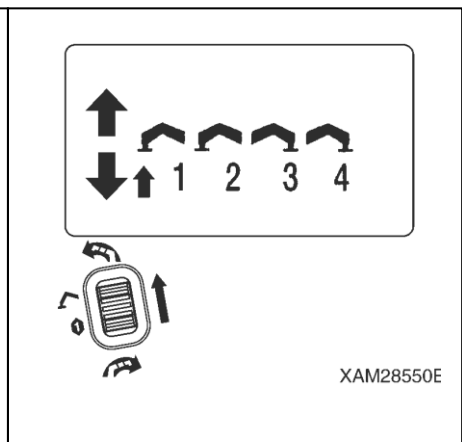
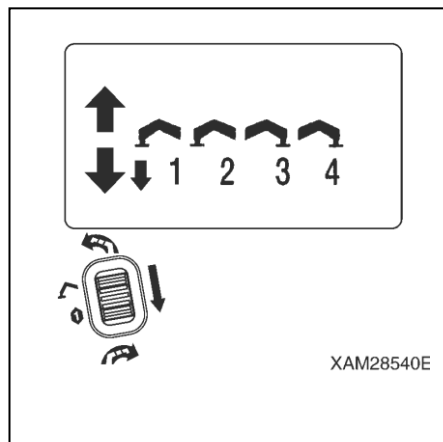
6. Appuyez sur le bouton de démarrage/réinitialisation et démarrez le moteur.
7. Actionnez le levier de commande de la rotation/béquille n°1 dans la direction « Allonger (partie inférieure) » et « Rentrer (partie supérieure) » et vérifiez que la béquille n°1 obéit à la commande du levier.



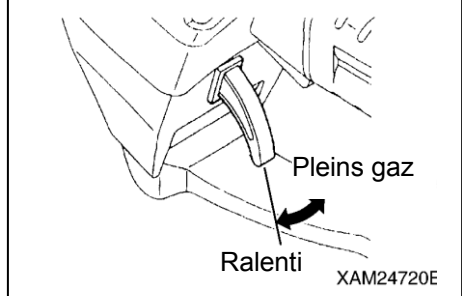
8. Pendant la manipulation du levier de commande, tirez et relâchez lentement le levier d'accélération et confirmez que la vitesse de la béquille correspond au niveau d'accélération.
9. Essayez les autres béquilles, de 2 à 4, en suivant la même procédure et confirmez qu'elles répondent correctement à la commande du levier. Enfin, actionnez tous les leviers de commande des béquilles dans la direction « Allonger (partie inférieure) ».
10. Servez-vous du bouton vitesse/mode pour commuter sur le « Mode réglage au sol ».



11. Actionnez le levier de commande de la rotation/béquille n°1, dans la direction « Allonger (partie inférieure) » et « Rentrer (partie supérieure) » et vérifiez que la béquille n°1 obéit à la commande du levier.



12. Pendant la manipulation du levier de commande, tirez et relâchez lentement le levier d'accélération et confirmez que la vitesse de la béquille correspond au niveau d'accélération.
13. Essayez les autres béquilles, de 2 à 4, en suivant la même procédure et confirmez qu'elles répondent correctement à la commande du levier.

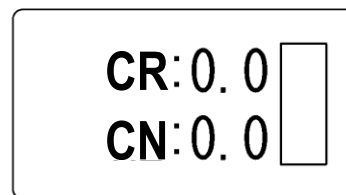
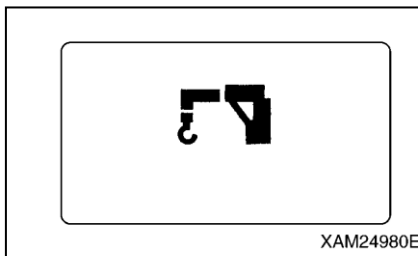
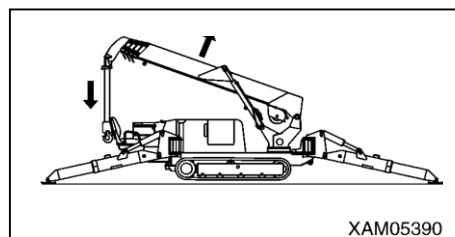


7.2.3 VÉRIFICATION DU FONCTIONNEMENT DU « MODE GRUE »

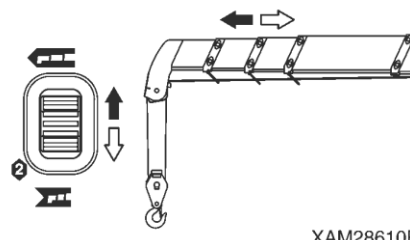
⚠ AVERTISSEMENT

- **Assurez-vous que toutes les béquilles sont bien positionnées avant de procéder à tout travail sur grue.**
Toute opération de grue pendant laquelle les béquilles ne sont pas utilisées correctement entraîne le renversement de la grue ou d'autres accidents graves.
- **La grue ne peut pas fonctionner si l'écran LCD du transmetteur affiche un message d'erreur ou que l'affichage écran du récepteur indique un code d'erreur.**
Examinez toujours la cause de l'erreur et effectuez les réparations qui s'imposent lorsque vous avez identifié une défaillance ou bien contactez-nous ou contactez nos concessionnaires, pour réparation.

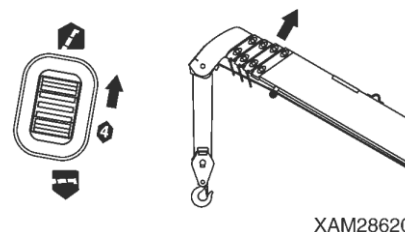
1. Démarrez le moteur avec la clé de contact de la grue.
2. Reportez-vous au contenu de « FONCTIONNEMENT 2.16 Opérations à effectuer avant de procéder à tout travail sur grue » et « FONCTIONNEMENT 2.17 position d'utilisation de la grue » et configurez la grue comme cela est illustré à droite.
3. Appuyez sur l'interrupteur général du transmetteur pour le mettre en MARCHÉ.
4. ALLUMEZ ensuite le commutateur de démarrage principal du récepteur.
5. Commutez sur le « MODE GRUE » et confirmez que l'indication « MODE GRUES » s'affiche sur l'écran LCD.



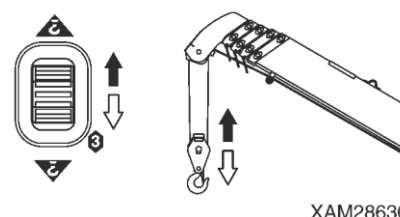
6. Actionnez le levier de télescopage de la flèche dans la direction « Allonger (partie supérieure) » et « Rentrer (partie inférieure) », tirez sur le levier d'accélération et vérifiez que la flèche obéit à la commande du levier.



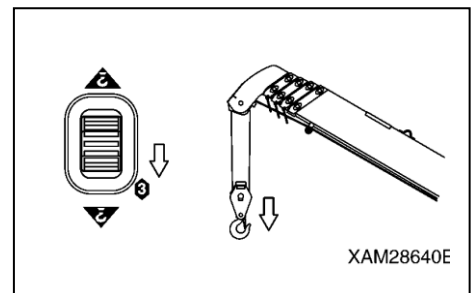
7. Élevez la flèche selon un angle suffisant (environ 60 degrés), à l'aide du levier de relevage de la flèche, en appuyant sur la partie « Élever (partie supérieure) ».



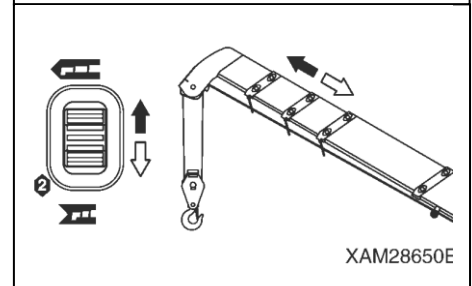
8. Pendant la manipulation du levier de levage et d'abaissement du crochet dans la direction « Lever (partie supérieure) » et « Abaisser (partie inférieure) » respectivement, tirez sur le levier d'accélération et vérifiez que le crochet obéit à la commande du levier.



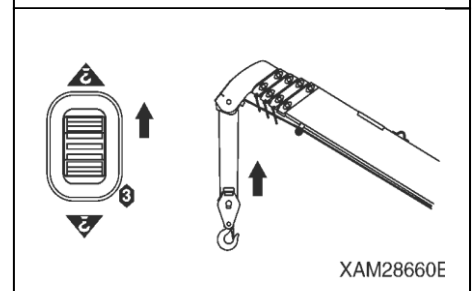
9. Abaissez le crochet autant que possible en actionnant le levier de levage et d'abaissement du crochet dans la direction « Abaisser (partie inférieure) ».



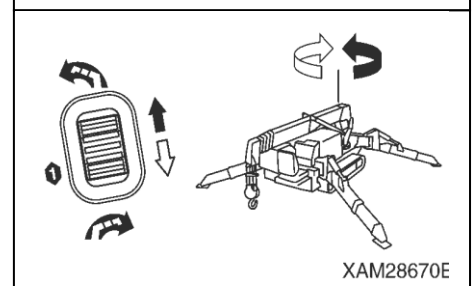
10. Pendant la manipulation du levier de télescopage de la flèche dans la direction « Allonger (partie supérieure) » et « Rentrer (partie inférieure) » respectivement, tirez sur le levier d'accélération et vérifiez que la flèche obéit à la commande du levier.



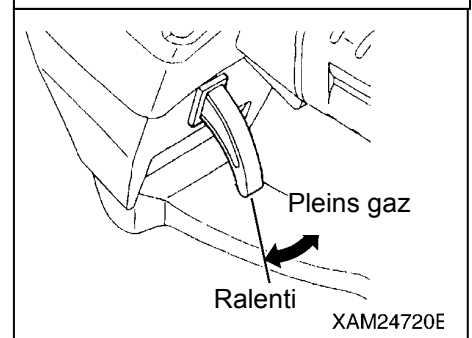
11. Levez le crochet en actionnant le levier de levage et d'abaissement du crochet dans la direction « Lever (partie supérieure) ».



12. Pendant la manipulation du levier de rotation dans « le sens contraire aux aiguilles d'une montre (partie supérieure) » et « le sens des aiguilles d'une montre (partie inférieure) » respectivement, tirez sur le levier d'accélération et vérifiez que la grue obéit à la commande du levier.
En outre, pratiquez une rotation d'environ 360 degrés ou plus pour vérifier l'absence de toute anomalie.



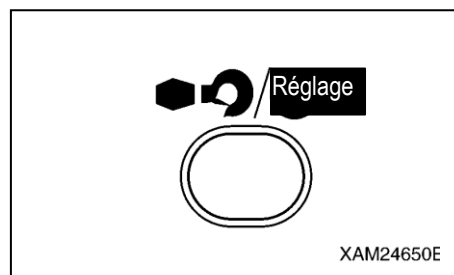
13. Pendant chaque manipulation des leviers de commande de 6 à 12 ci-dessus, tirez et relâchez lentement le levier d'accélération et confirmez que la vitesse de chaque action correspond au niveau d'accélération.



14. Pendant chaque manipulation des leviers de commande de 6 à 12 ci-dessus, appuyez sur le bouton vitesse/mode ; essayez ensuite la « commande micro-vitesse » et la « commande vitesse accélérée » puis confirmez que la vitesse de chaque opération correspond aux commandes respectives précitées.



15. Continuez à appuyer sur le bouton de repliement/réglage du crochet et tirez sur le levier d'accélération pour vérifier que le crochet est replié correctement.



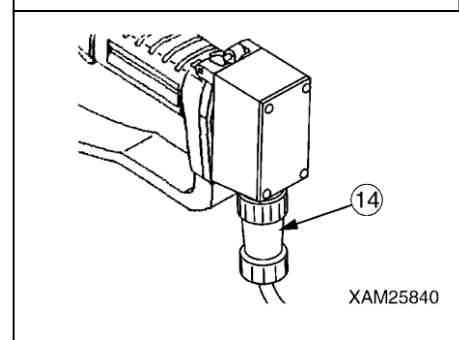
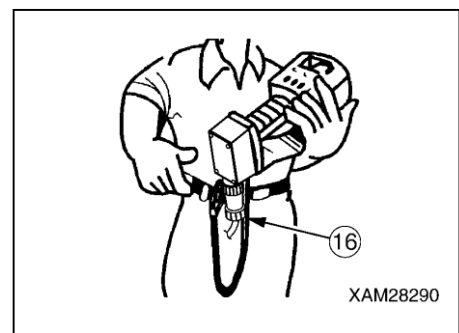
8. FONCTIONNEMENT

AVERTISSEMENT

- N'essayez jamais de démonter ni de modifier le transmetteur ou le récepteur ; cela pourrait entraîner une décharge électrique ou un incendie.
- Évitez tout choc au niveau du transmetteur – ne le faites pas tomber, ne le cognez pas. Toute partie endommagée dans l'enceinte permet à l'eau de s'infiltrer, ce qui entraîne des problèmes ou des défaillances et constitue un danger grave, tel que dysfonctionnement ou décharge électrique.
Si vous avez fait tomber le transmetteur et qu'il est endommagé, envoyez-le nous ou envoyez-le à nos concessionnaires, pour réparation.
- Ne lavez jamais le transmetteur ou le récepteur à l'eau ; de l'eau peut s'infiltrer, ce qui entraîne des problèmes ou des défaillances et constitue un danger grave, tel que dysfonctionnement ou décharge électrique.
- Il est interdit d'actionner la télécommande et la commande manuelle en même temps. Cela peut entraîner un comportement inattendu de la grue et constituer un danger grave. La grue doit fonctionner selon une méthode ou l'autre seulement. (Le fonctionnement manuel n'est pas disponible lorsque la télécommande est utilisée).
- Avant de démarrer toute opération à l'aide de la télécommande, inspectez toujours le transmetteur et le récepteur, conformément à « TÉLÉCOMMANDE INTERACTIVE 7. Vérifications avant le démarrage ».

8.1 PRÉCAUTIONS AVANT DÉMARRAGE

1. Pour éviter toute chute du transmetteur, accrochez l'une des extrémités de la sangle (16) au transmetteur et l'autre extrémité à la ceinture de l'opérateur par exemple.
2. Inspectez toujours le transmetteur et le récepteur, conformément à « TÉLÉCOMMANDE INTERACTIVE 7. Vérifications avant le démarrage ».
3. Assurez-vous que les points de raccordement (14) aux deux extrémités du câble de connexion sont bien fixés au transmetteur et au récepteur, respectivement.



REMARQUES

- Lorsque vous devez modifier les valeurs initiales des réglages, par exemple le contraste de l'écran LCD du transmetteur, la luminosité ou le temps d'arrêt automatique, commutez une fois sur « MODE A » pour procéder aux réglages.
- Si l'opération avec la télécommande est interrompue pendant la durée de « l'arrêt automatique », ou plus longtemps, pendant que la grue fonctionne, l'alimentation du transmetteur sera alors coupée automatiquement. Pour reprendre l'opération avec la télécommande, mettez le transmetteur sur MARCHE et réglez de nouveau chaque élément selon le mode de fonctionnement.

8.2 FONCTIONNEMENT EN MODE « BÉQUILLES »

AVERTISSEMENT

- Vérifiez que chaque levier de commande du transmetteur fonctionne correctement et sans à-coups et qu'il revient tout aussi facilement à son point mort respectif lorsque vous le relâchez.
- Chaque levier de fonctionnement du transmetteur sera arrêté par son butoir lorsqu'il effectue toute sa course. Lorsqu'il bloque, n'essayez pas de le pousser davantage ; vous risquez sinon d'abîmer le transmetteur et de provoquer une panne ; cela risque d'entraîner un accident grave.
- Pour faire basculer chaque levier de commande du côté opposé, ou pour actionner un autre levier, relâchez toujours le levier d'accélération, à chaque fois. En outre, pour actionner les béquilles, manipulez d'abord le levier de commande puis tirez sur le levier d'accélération. Pour arrêter le mouvement des béquilles, relâchez d'abord le levier d'accélération puis le levier de commande.
- Pour actionner les béquilles, la vitesse du moteur doit toujours se situer entre bas et moyen. Un tel actionnement à vitesse rapide entraîne une action trop rapide des béquilles : la grue risque de se renverser et de constituer un danger grave.
- Pour actionner les béquilles, mettez toujours la grue en position d'arrimage. Si la flèche est élevée ou qu'une charge quelconque est soulevée par la grue, cela peut entraîner un accident grave : la grue risque par exemple de se renverser.
- Pour actionner les béquilles, veillez toujours à ce que la goupille de serrage de chaque béquille soit bien insérée. S'il manque des goupilles, la grue risque de se renverser, ce qui constitue un danger grave.
- Pour installer les béquilles, commencez toujours par les allonger dans le « Mode allongement » puis commutez sur le « Mode réglage au sol ». Soulevez chaque béquille, de manière uniforme et petit à petit, jusqu'à ce que la grue soit élevée correctement. Pour arrimer les béquilles, abaissez chaque béquille, de manière uniforme et petit à petit, jusqu'à ce que la grue soit au sol, dans le « Mode réglage au sol », puis commutez sur le « Mode allongement » pour les rentrer. Si vous ne respectez pas cette procédure, la grue risque de se renverser, entraînant un accident grave.

1. Veillez à ce que le commutateur de démarrage principal du récepteur soit sur ARRÊT.
2. Démarrez le moteur avec la clé de contact de la grue.
3. Appuyez sur l'interrupteur général du transmetteur pour le mettre en MARCHE. Confirmez que l'écran LCD indique le symbole illustré sur la figure de droite et que le « MODE GRUE » s'affiche automatiquement.
4. ALLUMEZ ensuite le commutateur de démarrage principal du récepteur.
Vous entendrez un message vocal – « la télécommande est prête ».

REMARQUES

Lorsque le commutateur de démarrage principal du récepteur est mis en MARCHE, le détecteur de signaux de pannes fonctionne pendant 3 à 4 secondes. Pendant ce temps, la grue n'est pas prête à fonctionner.

REMARQUES

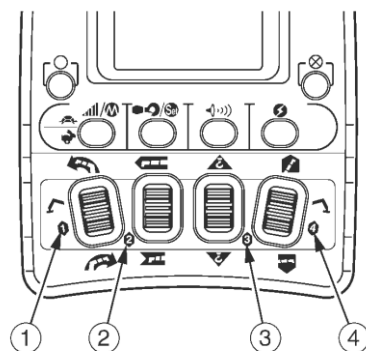
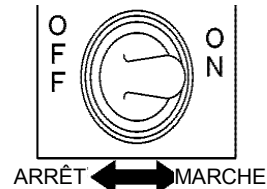
Cette grue est équipée de quatre jeux de béquilles, chacune comportant une étiquette numérotée (1) à (4). Ces étiquettes correspondent au numéro de chaque levier de commande du transmetteur. (Voir illustration à droite.)

TÉLÉCOMMANDE RADIO MAEDA



XAM24970E

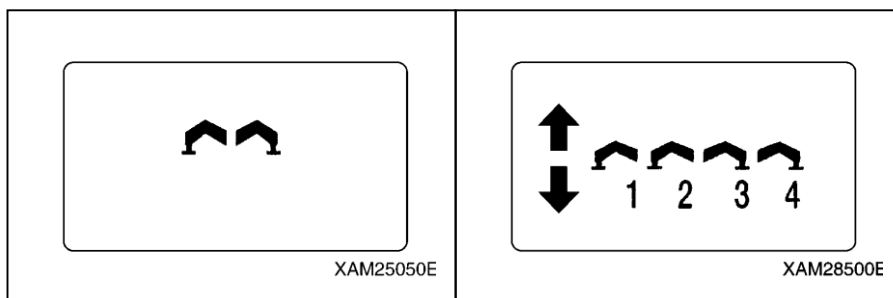
COMMUTATEUR DE DÉMARRAGE PRINCIPAL



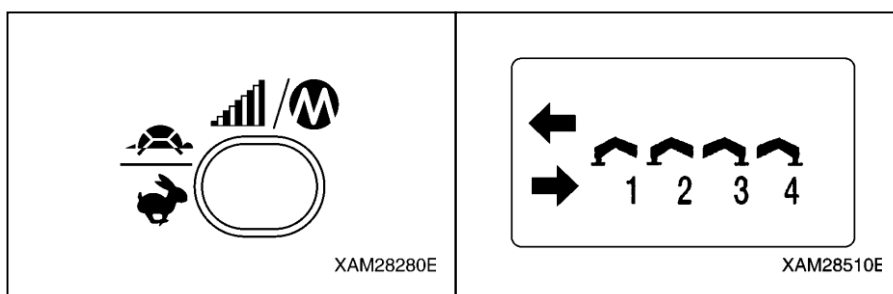
XAM25280E

8.2.1 RÉGLAGE DES BÉQUILLES

1. Commutez sur le « MODE BÉQUILLES » conformément à « TÉLÉCOMMANDE INTERACTIVE 6.2 Mode de fonctionnement – Procédure ».



2. Appuyez sur le bouton vitesse/mode dans le mode du paragraphe 1 ci-dessus. Le mode de fonctionnement passe sur le « Mode allongement des béquilles ».

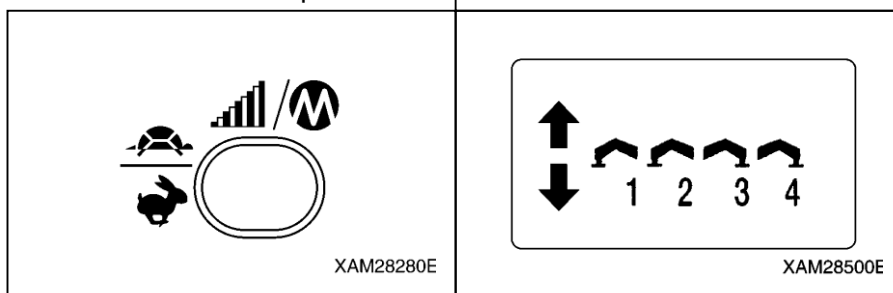


3. Actionnez l'un des leviers de commande des béquilles sur « Allonger (partie inférieure) puis tirez lentement sur le levier d'accélération.
4. Une fois la béquille allongée sur la position correcte, relâchez lentement le levier d'accélération puis relâchez le levier de commande de la béquille pour le ramener au point mort.

REMARQUES

Procédez de la même façon pour les trois autres béquilles de façon à ce que les quatre soient allongées sur la position correcte.

5. Appuyez sur le bouton vitesse/mode dans le mode du paragraphe 4 ci-dessus. Le mode de fonctionnement passe sur le « Mode réglage au sol ».

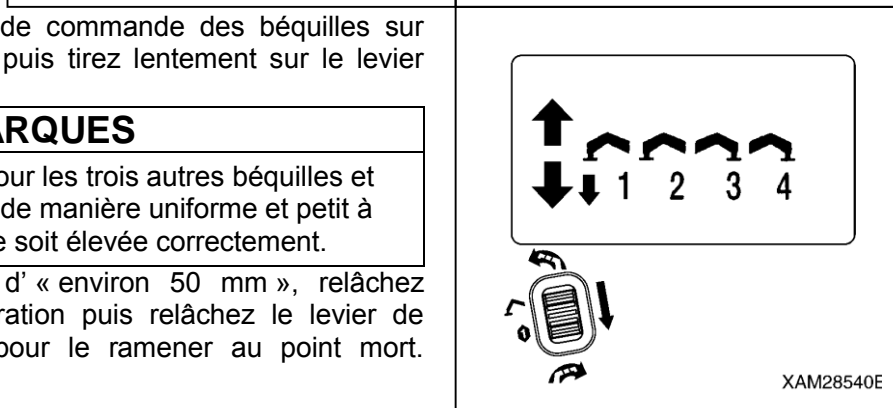


6. Actionnez l'un des leviers de commande des béquilles sur « Allonger (partie inférieure) puis tirez lentement sur le levier d'accélération.

REMARQUES

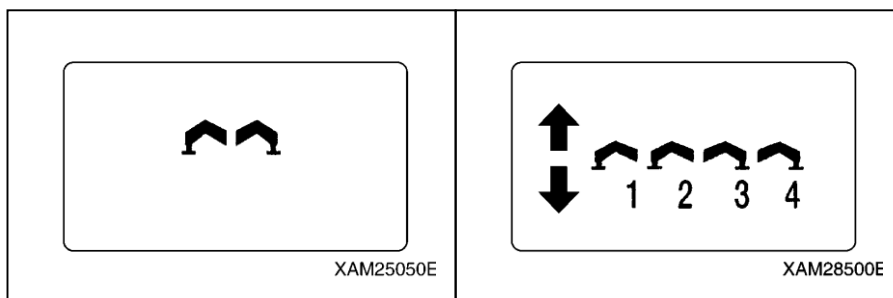
Procédez de la même façon pour les trois autres béquilles et soulevez-les toutes les quatre de manière uniforme et petit à petit, de façon à ce que la grue soit élevée correctement.

7. Une fois la grue élevée d'« environ 50 mm », relâchez lentement le levier d'accélération puis relâchez le levier de commande de la béquille pour le ramener au point mort.



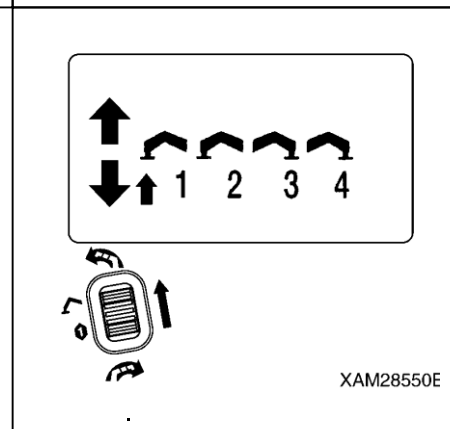
8.2.2 ARRIMAGE DES BÉQUILLES

1. Commutez sur le « MODE BÉQUILLES » conformément à « TÉLÉCOMMANDE INTERACTIVE 6.2 Mode de fonctionnement – Procédure »

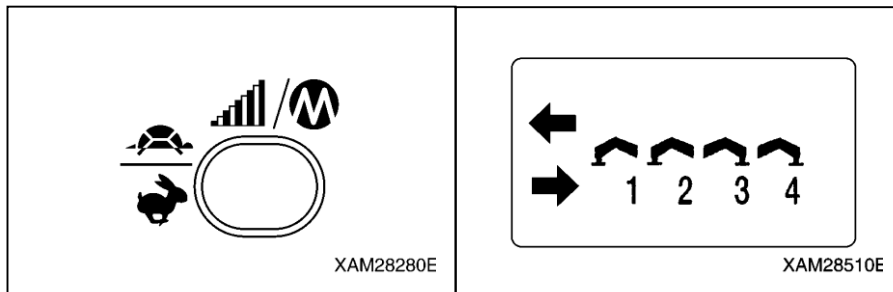


2. Actionnez l'un des leviers de commande des béquilles sur « Rentrer (partie supérieure) puis tirez lentement sur le levier d'accélération.
3. Lorsque la grue touche le sol, relâchez lentement le levier d'accélération puis relâchez le levier de commande de la béquille pour le ramener au point mort.

REMARQUES
<ul style="list-style-type: none"> • Procédez de la même façon pour les trois autres béquilles et abaissez-les toutes les quatre de manière uniforme et petit à petit, de façon à ce que la grue soit bien placée au sol. • Une fois la grue bien placée au sol, abaissez complètement les quatre béquilles.

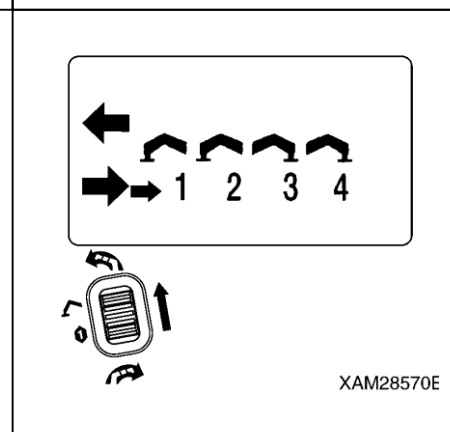


4. Appuyez sur le bouton vitesse/mode dans le mode du paragraphe 3 ci-dessus. Le mode de fonctionnement passe sur le « Mode allongement des béquilles ».



5. Actionnez l'un des leviers de commande des béquilles sur « Rentrer (partie supérieure) puis tirez lentement sur le levier d'accélération.
6. Lorsque la béquille est complètement rentrée, relâchez lentement le levier d'accélération puis relâchez le levier de commande de la béquille pour le ramener au point mort.

REMARQUES
<p>Procédez de la même façon pour les trois autres béquilles de façon à complètement rentrer les quatre béquilles et arrimez-les dans la bonne position.</p>



8.3 FONCTIONNEMENT EN MODE « GRUE »

AVERTISSEMENT

- Assurez-vous que les béquilles sont installées correctement. Si elles sont mal installées, cela risque de constituer un danger grave : la grue peut par exemple se renverser.
- Pendant les opérations de grue, reportez-vous toujours au tableau de la charge nominale totale amovible et évitez toutes opérations en surcharge. Les opérations en surcharge peuvent endommager la grue ou la faire se renverser, ce qui constitue un danger grave.
- Vérifiez que chaque levier de commande du transmetteur fonctionne correctement et sans à-coups et qu'il revient tout aussi facilement à son point mort respectif lorsque vous le relâchez.
- Chaque levier de fonctionnement du transmetteur sera arrêté par son butoir lorsqu'il effectue toute sa course. Lorsqu'il bloque, n'essayez pas de le pousser davantage ; vous risquez sinon d'abîmer le transmetteur et de provoquer une panne ; cela risque d'entraîner un accident grave.
- Pour faire basculer chaque levier de commande du côté opposé, ou pour actionner un autre levier, relâchez à chaque fois le levier d'accélération. En outre, pour actionner la grue, manipulez d'abord le levier de commande puis tirez sur le levier d'accélération. Pour arrêter le fonctionnement de la grue, relâchez d'abord le levier d'accélération puis le levier de commande.
- Actionnez toujours le levier d'accélération avec prudence, en respectant le niveau d'accélération. Il doit être contrôlé correctement pour que la vitesse de fonctionnement de la grue reste appropriée et pour éviter tout mouvement intempestif. La grue subira un fort impact s'il y a une accélération ou une décélération trop brusque, notamment avec une charge suspendue, ce qui risque de constituer un danger grave : la grue peut se renverser ou être endommagée par exemple.
- N'essayez pas d'effectuer plusieurs opérations à la fois (levage du crochet et relevage de la flèche par exemple) alors qu'une charge est suspendue. Cela peut modifier l'état de la charge de façon soudaine et constituer un danger grave : la grue risque de se renverser ou d'être endommagée par exemple.

1. Veillez à ce que le commutateur de démarrage principal du récepteur soit sur ARRÊT.
2. Démarrez le moteur avec la clé de contact de la grue.
3. Appuyez sur l'interrupteur général du transmetteur pour le mettre en MARCHÉ. Confirmez que l'écran LCD affiche le symbole illustré sur la figure de droite et que le « MODE GRUE » s'affiche automatiquement.
4. ALLUMEZ ensuite le commutateur de démarrage principal du récepteur. Vous entendrez un message vocal – « la télécommande est prête ».

REMARQUES

Lorsque le commutateur de démarrage principal du récepteur est mis en MARCHÉ, le détecteur de signaux de pannes fonctionne pendant 3 à 4 secondes. Pendant ce temps, la grue n'est pas prête à fonctionner.

REMARQUES

La grue dispose de quatre leviers de commande. Chacun commande l'opération suivante, respectivement. (Voir illustration à droite.)

- (1): Rotation (partie supérieure : dans le sens contraire aux aiguilles d'une montre ; partie inférieure : dans le sens des aiguilles d'une montre)
- (2): Télescopage de la flèche (partie supérieure pour allonger ; partie inférieure pour rentrer)
- (3): Levage et abaissement du crochet (partie supérieure pour lever ; partie inférieure pour abaisser)
- (4): Relevage de la flèche (partie supérieure pour lever ; partie inférieure pour abaisser)

TÉLÉCOMMANDE RADIO MAEDA

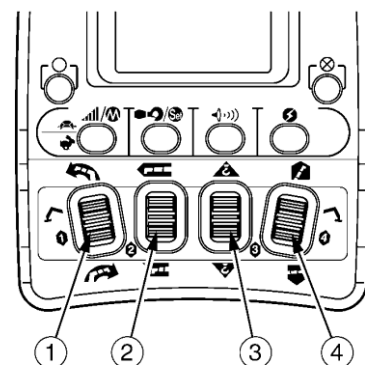


XAM24970E

COMMUTATEUR DE DÉMARRAGE PRINCIPAL



ARRÊT ← → MARCHÉ



XAM28600F

8.3.1 ROTATION

⚠ AVERTISSEMENT

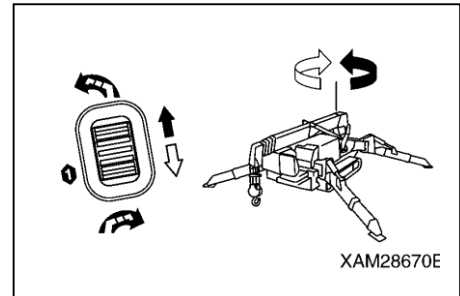
Pendant la rotation, actionnez le levier d'accélération avec soin, toujours à vitesse basse. Actionnez aussi le levier d'accélération lentement et doucement pour éviter toute rotation brusque.

La grue subira un fort impact s'y a une accélération ou une décélération trop brusque, notamment avec une charge suspendue, ce qui risque de constituer un danger grave : la grue peut se renverser ou être endommagée par exemple.

[1] ROTATION DANS LE SENS DES AIGUILLES D'UNE MONTRE

Poussez le levier de commande de la rotation/béquille n°1 dans la direction « sens des aiguilles d'une montre (partie inférieure) », puis tirez lentement sur le levier d'accélération.

La flèche tourne dans le sens des aiguilles d'une montre (suppose que vous regardiez la grue par le haut).



[2] ROTATION DANS LE SENS CONTRAIRE AUX AIGUILLES D'UNE MONTRE

Poussez le levier de commande de la rotation/béquille n°1 dans la direction « sens contraire aux aiguilles d'une montre (partie supérieure) », puis tirez lentement sur le levier d'accélération.

La flèche tourne dans le sens contraire aux aiguilles d'une montre (suppose que vous regardiez la grue par le haut).

[3] ARRÊT DE LA ROTATION

Relâchez lentement le levier d'accélération puis relâchez le levier de commande de la rotation/béquille n°1 pour le ramener au point mort.

La rotation de la flèche s'arrête.

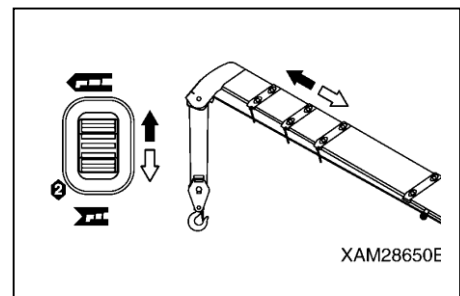
8.3.2 TÉLESCOPAGE DE LA FLÈCHE

[1] « ALLONGER » LA FLÈCHE

Poussez le levier de commande du télescopage de la flèche/béquille n°2 dans la direction « Allonger (partie supérieure) », puis tirez lentement sur le levier d'accélération. La flèche s'allonge.

(2) « RENTRER » LA FLÈCHE

Poussez le levier de commande du télescopage de la flèche/béquille n°2 dans la direction « Rentrer (partie inférieure) », puis tirez lentement sur le levier d'accélération. La flèche rentre.



[3] ARRÊT DU TÉLESCOPAGE

Relâchez lentement le levier d'accélération puis relâchez ensuite le levier de commande du télescopage/béquille n°2 pour le ramener au point mort.

Le télescopage de la flèche s'arrête.

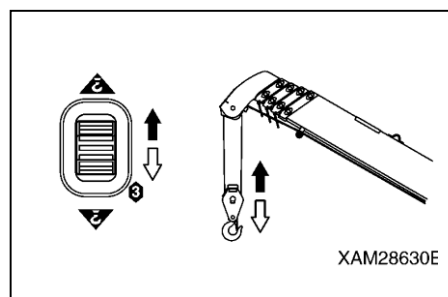
8.3.3 LEVAGE ET ABAISSEMENT DU CROCHET

⚠ AVERTISSEMENT

- Si l'« alarme de levage excessif » retentit ou que l'« arrêt automatique » se produit pendant le levage du crochet, arrêtez immédiatement d'enrouler le crochet. La grue risque sinon d'être endommagée ou le câble métallique de casser ; le crochet ou la charge peut alors tomber, ce qui risque d'entraîner un accident grave.
- Si vous continuez à abaisser le crochet alors que la charge a déjà atteint le sol, le câble métallique s'enroulera alors mal. Cela risque de l'endommager ou de réduire considérablement sa vie utile. En outre, il risque de s'emmêler et vous ne pourrez plus procéder au treuillage. Pendant l'abaissement du crochet, faites toujours attention à ne pas provoquer un mauvais enroulement.
- Le crochet s'élève ou s'abaisse également sous l'action du télescopage ou du relevage de la flèche.
Vous devez être tout aussi vigilant que lorsque le levage ou l'abaissement du crochet est réalisé par le treuil.

[1] LEVAGE DU CROCHET

Poussez le levier de commande du levage et de l'abaissement du crochet/béquille n°3 dans la direction « Lever (partie supérieure) », puis tirez lentement sur le levier d'accélération. Le crochet commence à être levé.



[2] ABAISSEMENT DU CROCHET

Poussez le levier de commande du levage et de l'abaissement du crochet/béquille n°3 dans la direction « Abaisser (partie inférieure) », puis tirez lentement sur le levier d'accélération. Le crochet commence à être abaissé.

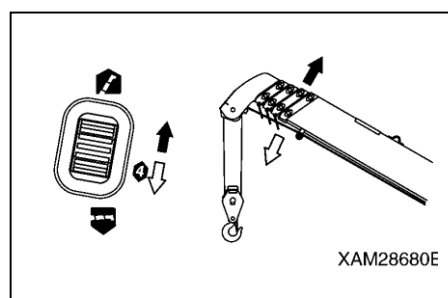
[3] ARRÊT DU LEVAGE OU DE L'ABAISSEMENT

Relâchez lentement le levier d'accélération puis relâchez le levier de commande du levage et de l'abaissement du crochet/béquille n°3 pour le ramener au point mort. Le crochet arrête de se lever ou de s'abaisser.

8.3.4 RELEVAGE DE LA FLÈCHE

[1] LEVAGE DE LA FLÈCHE

Poussez le levier de commande du relevage de la flèche/béquille n°4 dans la direction « Lever (partie supérieure) », puis tirez lentement sur le levier d'accélération. La flèche se lève.



[2] ABAISSEMENT DE LA FLÈCHE

Poussez le levier de commande du relevage de la flèche/béquille n°4 dans la direction « Abaisser (partie inférieure) », puis tirez lentement sur le levier d'accélération. La flèche s'abaisse.

[3] ARRÊT DU RELEVAGE DE LA FLÈCHE

Relâchez lentement le levier d'accélération puis relâchez le levier de commande du relevage de la flèche/béquille n°4 pour le ramener au point mort. Le relevage de la flèche s'arrête.

8.3.5 FONCTION DE REPLIEMENT AUTOMATIQUE DU CROCHET

ATTENTION

Cette fonction de repliement automatique du crochet n'est pas disponible dans le « Mode micro-vitesse » ou le « Mode vitesse accélérée ».

Pour replier le crochet, annulez toujours le « Mode micro-vitesse » ou le « Mode vitesse accélérée ». Pour plus de détails, reportez-vous à « TÉLÉCOMMANDE INTERACTIVE 8.3.6 Réglage et annulation des modes micro-vitesse et vitesse accélérée ».

1. Configurez la flèche pour la préparer au déplacement et poussez le levier de commande du levage et de l'abaissement du crochet/béquille n°3 dans la direction « Lever (partie supérieure) », puis tirez lentement sur le levier d'accélération. Continuez à lever le crochet jusqu'à ce qu'il touche le poids du détecteur de levage excessif et s'arrête automatiquement.

REMARQUES

Lorsque le crochet s'arrête automatiquement, vous entendrez un message vocal : « Danger, enroulement excessif du câble ».

2. Lorsque le crochet s'arrête automatiquement, appuyez sur le bouton de repliement/réglage du crochet. L'écran LCD du transmetteur affiche « CROCHET 1 ».

REMARQUES

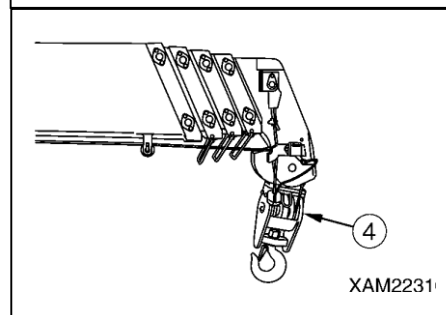
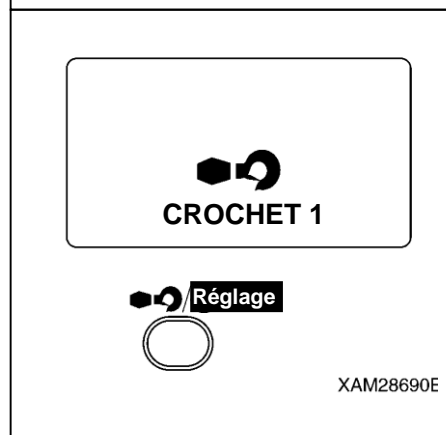
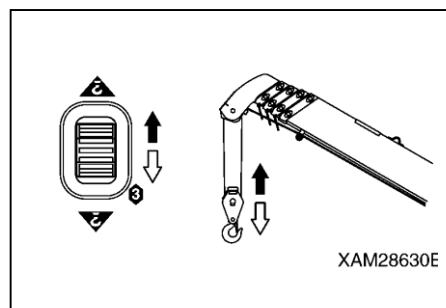
Lorsque vous appuyez sur le bouton de repliement/réglage du crochet, le message vocal vous dit « Ne rangez pas le crochet tant que la flèche n'est pas dans le mode déplacement ».

3. Continuez à appuyer sur le bouton de repliement/réglage du crochet et tirez lentement sur le levier d'accélération. Le crochet (4) s'élèvera à la position de repliement correcte.

REMARQUES

Cette opération de repliement du crochet se fait dans la condition de ralenti du moteur, quelle que soit la vitesse donnée au levier d'accélération.

4. Lorsque le crochet (4) est bien dans cette position, relâchez le levier d'accélération puis le bouton de repliement/réglage du crochet.



8.3.6 RÉGLAGE ET ANNULATION DU MODE MICRO-VITESSE ET VITESSE ACCÉLÉRÉE

Lorsque vous devez faire fonctionner la grue à vitesse basse, travaillez dans le mode micro-vitesse ; il limite la vitesse maximale de la grue et rend la commande plus souple dans la plage de vitesse basse.

Le réglage du « Mode micro-vitesse » se fait par l'utilisateur.

En revanche, lorsque la vitesse maximale de la grue doit être accélérée, le « Mode vitesse accélérée » est également disponible.

REMARQUES

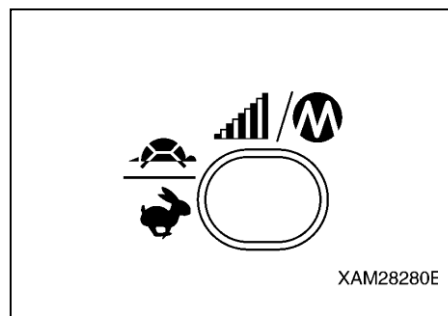
Le « Mode micro-vitesse » est seulement valide dans le « MODE GRUE ».

[1] RÉGLAGE DU MODE MICRO-VITESSE OU VITESSE ACCÉLÉRÉE

Appuyez sur le bouton vitesse/mode.

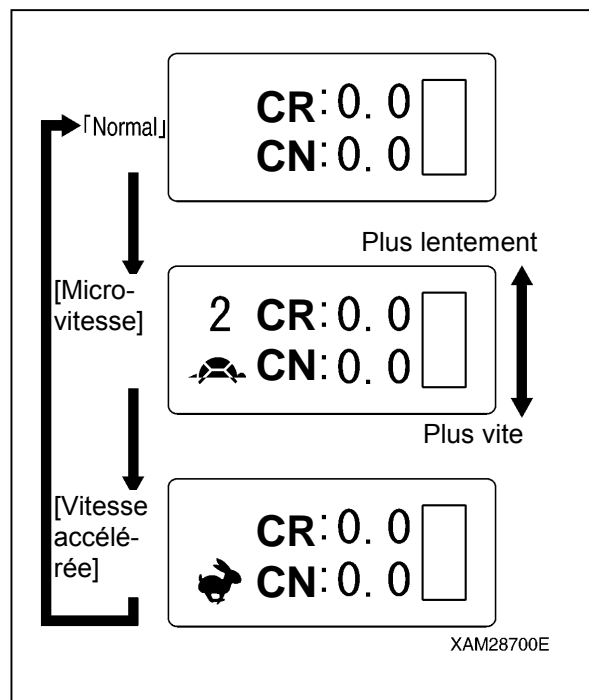
À chaque fois que vous appuyez, l'indication de l'écran LCD change, comme indiqué dans le diagramme ci-dessous :

Lorsque le mode indiqué reflète votre besoin, effectuez l'opération de la grue dans cet état-là.



[2] ANNULATION DU MODE MICRO-VITESSE OU VITESSE ACCÉLÉRÉE

Appuyez plusieurs fois sur le bouton vitesse/mode jusqu'à ce que l'écran LCD atteigne la section « Normal ».

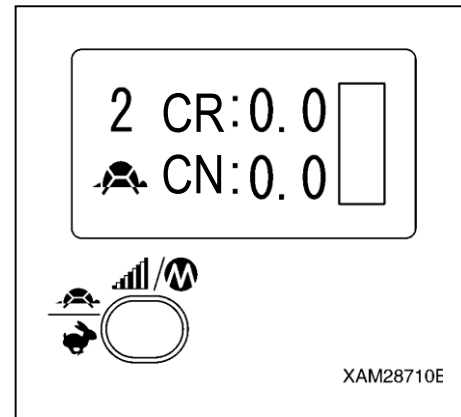


[3] RÉGLAGE DU MODE MICRO-VITESSE

⚠ AVERTISSEMENT

Pour passer au Mode micro-vitesse, les opérations elles-mêmes de la grue doivent se faire alors que le moteur tourne. Avant de procéder au réglage du Mode micro-vitesse, assurez-vous toujours qu'aucune personne non nécessaire pour la tâche ne se trouve dans la zone de travail.

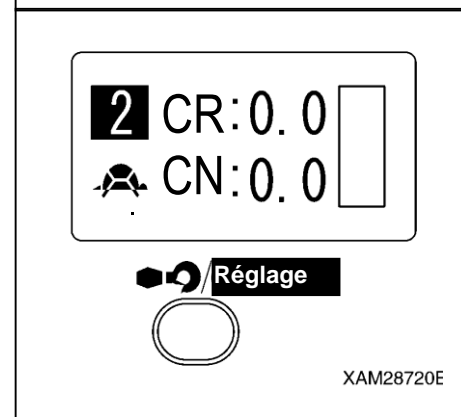
1. Appuyez plusieurs fois sur le bouton vitesse/mode jusqu'à ce que l'écran LCD indique le « Mode micro-vitesse ».



2. Appuyez sur le bouton de repliement/réglage du crochet pendant 2 secondes minimum. L'indication « 2 » est mise en surbrillance sur l'écran LCD et celui-ci passe à l'écran de réglage du « Mode micro-vitesse ».

REMARQUES

Le réglage du « Mode micro-vitesse » est disponible alors que le « 2 » sur l'écran LCD est mis en surbrillance.

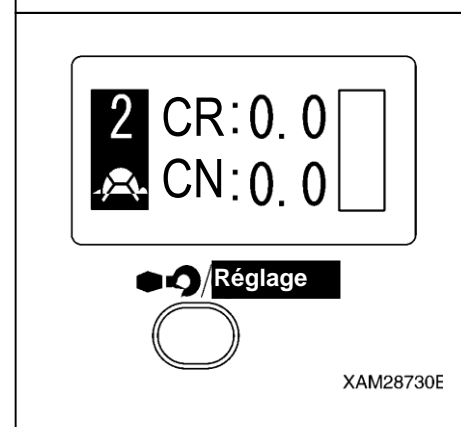


3. Appuyez sur le levier de commande à régler et tirez lentement sur le levier d'accélération.

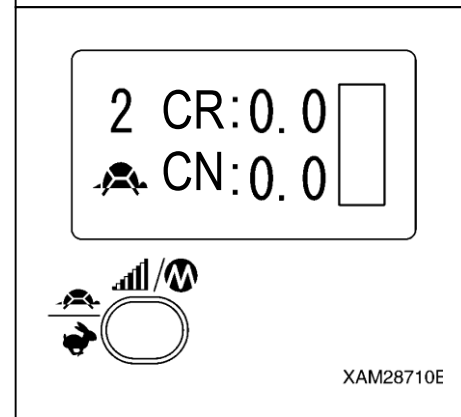
Lorsque la vitesse de fonctionnement atteint la vitesse maximale souhaitée, appuyez sur le bouton de repliement/réglage du crochet.

REMARQUES

- Procédez de la même façon pour les autres leviers de commande, respectivement.
- Si vous actionnez deux leviers ou plus en même temps pour faire ce réglage, notez que le taux de la micro-vitesse est proportionnel au taux de l'opération la plus rapide. Il est recommandé de régler la micro-vitesse en opérant chaque levier de commande un par un.
- Aucun levier de commande ne fournit la micro-vitesse à moins d'avoir sélectionné le Mode micro-vitesse au préalable.



4. Lorsque vous avez terminé le réglage de tous les leviers de commande requis, appuyez sur le bouton de vitesse/mode. Le réglage est à présent effectué et le Mode micro-vitesse est disponible.

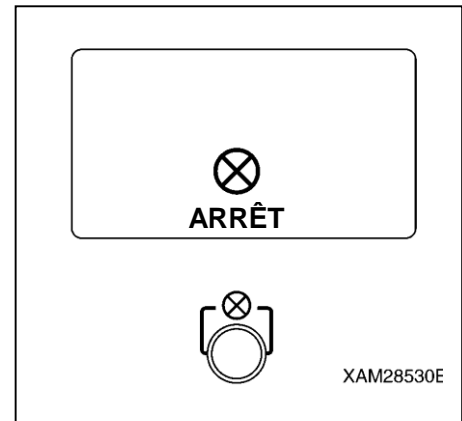


8.3.7 PROCÉDURE D'ARRÊT DU MOTEUR ET D'ARRÊT D'URGENCE

⚠ AVERTISSEMENT

- Dès que vous découvrez une anomalie dans les opérations de la grue, appuyez immédiatement sur le bouton d'arrêt/arrêt d'urgence pour arrêter le moteur. Notamment par exemple, lorsque l'opération de la grue ne s'arrête pas, bien que vous ayez relâché l'un des leviers de commande ou le levier d'accélération, ou bien la grue commence l'opération alors que vous n'avez actionné aucun levier de commande.
- Dans un tel cas nécessitant un arrêt d'urgence du moteur, **COUPEZ** l'alimentation du transmetteur et, une fois le moteur arrêté, cherchez la cause du problème et remédiez-y.
- Le bouton d'arrêt/arrêt d'urgence sert également à arrêter le moteur dans les situations normales.

Appuyez sur le bouton d'arrêt/arrêt d'urgence pour arrêter le moteur avec le transmetteur ou en cas d'urgence.
Le moteur s'arrête.



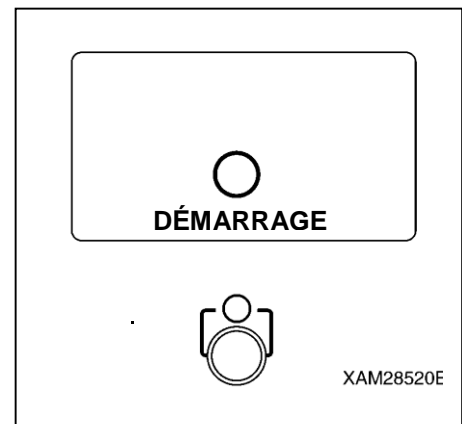
8.3.8 PROCÉDURE DE DÉMARRAGE DU MOTEUR ET DE RÉINITIALISATION

[1] PROCÉDURE DE DÉMARRAGE DU MOTEUR

Si vous devez démarrer le moteur avec le transmetteur, appuyez sur le bouton de démarrage/réinitialisation.
Le moteur démarre.

ATTENTION

Pour pouvoir démarrer le moteur avec le bouton de démarrage/réinitialisation du transmetteur, la clé de contact de la grue doit être sur **MARCHE**.
Autrement, si la clé de contact est sur **ARRÊT**, le bouton de démarrage/réinitialisation ne permet pas de démarrer le moteur.



[2] PROCÉDURE DE RÉINITIALISATION

Pour réinitialiser le dispositif d'arrêt d'urgence ou le détecteur de signaux de pannes, appuyez sur le bouton de démarrage/réinitialisation.

Cela réinitialisera l'alimentation au niveau du récepteur.

REMARQUES

- Lorsque le moteur tourne, le démarreur ne fonctionne pas même si vous utilisez le bouton de démarrage/réinitialisation.
- Avant d'appuyer sur le bouton de démarrage/réinitialisation, appuyez au préalable sur l'interrupteur général du transmetteur pour le mettre en **MARCHE**.
- Lorsque vous appuyez sur le bouton de démarrage/réinitialisation, le détecteur de signaux de pannes se met à fonctionner. Attendez 3 à 4 secondes jusqu'à ce qu'il ait fini.

8.4 VÉRIFICATIONS APRÈS LE FONCTIONNEMENT DE LA GRUE

AVERTISSEMENT

- Une fois que le travail sur grue est terminé, **COUPEZ** toujours l'alimentation du transmetteur et du récepteur.
- Le transmetteur ne sera jamais mis en **MARCHE**, sauf pour assurer le fonctionnement de la grue. Cela peut entraîner un mouvement inattendu de la grue et constituer un danger grave ; par exemple, la grue risque de cogner une autre personne ou un objet ou encore, se renverser.
- Lorsqu'il est nécessaire de mettre le transmetteur en **MARCHE** pour effectuer une inspection ou autre, assurez-vous d'abord que le moteur ne tourne pas puis arrêtez le récepteur en mettant son commutateur de démarrage principal sur **ARRÊT**.

1. Commutez sur le « **MODE GRUE** » du mode de fonctionnement du transmetteur.
2. À l'aide des leviers de commande, rentrez la flèche au maximum, abaissez-là jusqu'à la position de base et arrimez le crochet.
3. Commutez sur le « **MODE BÉQUILLES** » du mode de fonctionnement du transmetteur.
4. À l'aide des leviers de commande, arrimez toutes les béquilles pour que la grue soit configurée pour le mode déplacement.
5. Arrêtez le moteur et **COUPEZ** l'alimentation du transmetteur.
6. Coupez l'alimentation du récepteur en mettant son commutateur de démarrage principal sur **ARRÊT**.
7. Maintenez le transmetteur et le récepteur ainsi :
 - (1) Vérifiez que les leviers de commande et le levier d'accélération ne présentent pas d'anomalies.
 - (2) À l'aide d'un chiffon propre, enlevez l'huile ou toute autre substance, le cas échéant.
 - (3) Réparez sans faute toutes les craquelures ou les dégâts, le cas échéant.
8. Rangez le transmetteur dans la sacoche de rangement des accessoires et placez-le dans un lieu sec et frais, à l'abri du vent, de la pluie ou de la lumière directe du soleil.

9. REPÉRAGE DES PANNES

9.1 AVANT DE PROCÉDER AU REPÉRAGE DES PANNES

« La grue fonctionne parfaitement bien en commande manuelle, mais il est impossible de faire fonctionner une partie ou l'ensemble des fonctions avec la télécommande. »

Si une telle défaillance se produit, établissez le DIAGNOSTIC expliqué dans les pages suivantes.

ATTENTION

Vérifiez d'abord en suivant le tableau ci-dessous avant de procéder au diagnostic présenté dans les pages suivantes. Il est parfois possible de corriger une telle erreur en suivant une pratique simple, par exemple en choisissant une autre procédure de fonctionnement ou en changeant les piles.




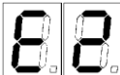
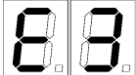

Si vous ne parvenez pas à corriger le problème en effectuant des vérifications conformément au tableau ci-dessous ou au diagnostic des pages suivantes, contactez-nous ou contactez nos concessionnaires, pour réparation.





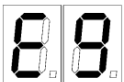

Si de telles erreurs sont causées par une défaillance électrique des dispositifs de télécommande, la grue peut fonctionner à l'aide de sa commande manuelle.

Points à vérifier	Cause et action
La grue fonctionne avec sa commande manuelle.	Lorsque la grue fonctionne, ce dispositif de télécommande est défaillant. Autrement, lorsque la grue ne fonctionne pas, effectuez le diagnostic de la grue elle-même.
Le transmetteur et le récepteur sont sur MARCHE.	Si ce n'est pas le cas, mettez-les sur MARCHE.
Le fusible du récepteur a fondu.	Vérifiez si le fusible a fondu ou non ; s'il a fondu, vérifiez la cause puis remplacez par un fusible neuf.
Les indications sur l'écran LCD du transmetteur sont correctes.	Si ce n'est pas le cas, mettez-le sur MARCHE. Si les indications ne s'affichent toujours pas, réparez ou remplacez.
L'enceinte du transmetteur est déformée ou endommagée.	Si l'enceinte du transmetteur est déformée ou endommagée, réparez-la ou remplacez-la.
Tous les leviers de commande du transmetteur sont au point mort. Le levier d'accélération est à sa position de repos.	Si les leviers et boutons de commande ne fonctionnent pas, réparez-les ou remplacez-les.
La manipulation a été faite juste après que l'interrupteur général du transmetteur a été mis en MARCHE.	Une fois le transmetteur mis en marche, attendez 3 à 4 secondes, sans opérations.
L'écran LCD du transmetteur ou l'affichage écran du récepteur affiche des messages d'erreur ou indique des codes d'erreur.	Si des messages d'erreur ou des codes d'erreur s'affichent, COUPEZ l'alimentation du transmetteur une fois avant de la remettre sur MARCHE.

9.2 ERREURS AU NIVEAU DES DISPOSITIFS DE TÉLÉCOMMANDE

- Pendant le diagnostic des erreurs, vérifiez toujours les indications de l'affichage écran du récepteur et de l'écran LCD du transmetteur. Trouvez ensuite la description correspondant à l'erreur dans le tableau ci-dessous pour pouvoir déterminer la cause puis appliquez la solution préconisée.
- Commencez par la « Correction 1 » du tableau, puis passez à la « Correction 2 » si l'erreur n'est toujours pas corrigée.
- Pour les solutions marquées d'un *, vous devez absolument nous contacter ou contacter nos concessionnaires.
- Si vous pensez que le problème est dû à une cause qui n'est pas répertoriée ci-dessous, contactez-nous ou contactez nos concessionnaires.

Affichage de l'erreur		Cause principale	Correction	
Transmetteur	Récepteur		Correction 1	Correction 2
-----	-----	<p>Chute de la tension à l'entrée de la carte de circuit imprimé (PCB) du récepteur.</p> <ul style="list-style-type: none"> • Défaut de la PCB du relais. • Défaut du harnais de câbles de la ligne électrique entre la PCB du relais et la PCB du récepteur. 	*Maintenance/Remplacer	
-----		<p>Erreur de communication</p> <ul style="list-style-type: none"> • Défaut de la PCB du relais, côté grue. • Défaillance du câblage entre la PCB de communication et le panneau d'affichage du limiteur de moment. • Défaut du panneau d'affichage du limiteur de moment 	<ul style="list-style-type: none"> • Remettez le transmetteur et le récepteur en MARCHE. • Coupez l'alimentation électrique de la grue, puis remettez-la en MARCHE. 	*Maintenance/Remplacer
 ARRÊT		Le transmetteur a subi un arrêt d'urgence.	• Appuyez sur le bouton de réinitialisation pour réinitialiser l'arrêt d'urgence.	*Maintenance/Remplacer
-----		<p>Défaut du transmetteur</p> <ul style="list-style-type: none"> • Le transmetteur n'est pas en MARCHE. • Défaut du PCB du transmetteur. • Fil coupé dans le câble de connexion. 	<ul style="list-style-type: none"> • Remettez le récepteur en MARCHE. 	*Maintenance/Remplacer
		<p>Défaut du récepteur.</p> <ul style="list-style-type: none"> • Défaut du PCB du récepteur. • Problème de câblage dans le récepteur. 	*Maintenance/Remplacer	
		<p>Défaut du transmetteur</p> <ul style="list-style-type: none"> • Défaut du PCB du transmetteur. • Chute de tension dans le transmetteur. • Câblages des leviers d'accélération et de commande coupés, ou défaut de la résistance variable. 	• Ramenez le levier d'accélération à sa position de repos puis remettez le transmetteur en MARCHE.	*Maintenance/Remplacer
-----		<p>Défaut du transmetteur</p> <ul style="list-style-type: none"> • Défaut de position du levier d'accélération du transmetteur. 	• Ramenez le levier d'accélération à sa position de repos puis remettez le transmetteur en MARCHE.	*Maintenance/Remplacer

Affichage de l'erreur		Cause principale	Correction	
Transmetteur	Récepteur		Correction 1	Correction 2
-----		Défaut du transmetteur <ul style="list-style-type: none"> • Vous avez tiré sur le levier d'accélération lorsque le transmetteur a été mis en MARCHE. 	<ul style="list-style-type: none"> • Ramenez le levier d'accélération à sa position de repos et appuyez sur le bouton de réinitialisation. 	*Maintenance/Remplacer
-----		Défaut du PCB du récepteur. <ul style="list-style-type: none"> • Erreur de données dans la mémoire. 	<ul style="list-style-type: none"> • Remettez le récepteur en MARCHE. 	*Maintenance/Remplacer
-----		Défaut du PCB du récepteur. <ul style="list-style-type: none"> • Défaut de l'UC. 	<ul style="list-style-type: none"> • Remettez le récepteur en MARCHE. 	*Maintenance/Remplacer
	-----	Défaut des dispositifs internes du transmetteur. <ul style="list-style-type: none"> • Erreur de données dans la mémoire. 	<ul style="list-style-type: none"> • Remettez le récepteur en MARCHE. 	*Maintenance/Remplacer
		Défaut des dispositifs internes du transmetteur. <ul style="list-style-type: none"> • Les leviers de commande n'étaient pas au point mort lorsque le transmetteur a été mis en MARCHE. 	<ul style="list-style-type: none"> • Ramenez les leviers de commande à leur position de repos et appuyez sur le bouton de réinitialisation. 	*Maintenance/Remplacer
La grue fonctionne parfaitement bien en commande manuelle, mais il est impossible de faire fonctionner certaines fonctions avec la télécommande.		<ul style="list-style-type: none"> • Défaut du PCB du récepteur. • Défaillance du câblage entre la PCB du récepteur et les solénoïdes de la vanne de régulation. • Défaut du détendeur-régulateur électromagnétique proportionnel. 	<ul style="list-style-type: none"> *Maintenance/Remplacer *Maintenance/Remplacer *Maintenance/Remplacer 	

10. SPÉCIFICATIONS DU SYSTÈME

Éléments		MCT310	
Étanchéité		IP65	
Configuration du système		Commande manuelle et télécommande, dans les deux sens	
Moniteur de fonctionnement		Panneau de l'écran LCD • Moniteur d'état de fonctionnement • Voyant de la batterie • Message • Code d'erreur	
Dispositifs de sécurité		Dispositifs d'arrêt d'urgence	
		Unité du détecteur de signaux de pannes au démarrage du moteur	
		Unité d'arrêt automatique de l'alimentation (ARRÊT automatique)	
		Limiteur de chute de tension	
		Mano-contact d'alarme	
Messages vocaux		(1) Danger – enroulement excessif du câble	
		(2) Ne rangez pas le crochet tant que la flèche n'est pas en mode déplacement	
		(3) La télécommande est prête	
		(4) Signal non reçu	
		(5) Danger – défaut du dispositif de sécurité	
		(6) Danger – défaut de la télécommande	
		(7) Danger – réglez les béquilles	
		(8) Danger – surcharge	
Tension de l'unité de commande		Alimentation de la grue (12 V c.c.)	
Consommation électrique de l'unité de commande		Environ 70 watts (maximum, par fonction unique)	
Température ambiante de fonctionnement		-10 °C à + 55 °C	
Température ambiante de stockage		-20 °C à +70 °C	
Poids du transmetteur		540 g	
Fonctions du transmetteur	Commutateurs leviers	Levage/abaissement de la flèche	Lever et abaisser
		Levage/abaissement du crochet	Lever et abaisser
		Télescopage de la flèche	Allonger et rentrer
		Rotation	Dans le sens contraire aux aiguilles d'une montre/dans le sens des aiguilles d'une montre
	Boutons-poussoirs	Alimentation	MARCHE/ARRÊT
		Klaxon	Signal d'avertissement
		Repliement/réglage du crochet	Repliement du crochet/Réglage du mode
		Vitesse/Mode	Commande de la vitesse/Sélection du mode
		Démarrage/Réinitialisation	Démarrage/Réinitialisation du moteur
		Arrêt/Arrêt d'urgence	Arrêt du moteur/arrêt d'urgence
	Accélérateur – type déclenchement	Commande hydraulique + commande du moteur	

SPÉCIFICATIONS POUR MOTEUR DIESEL ET MOTEUR ÉLECTRIQUE

1. PRÉCAUTIONS (SPÉCIFICATIONS POUR MOTEUR DIESEL ET MOTEUR ÉLECTRIQUE)	7- 2
2. EMPLACEMENT DES ÉTIQUETTES DE SÉCURITÉ	7- 4
3. SECTIONS INDIVIDUELLES DE LA MACHINE	7- 5
4. FONCTIONNEMENT	7-14
5. STOCKAGE À LONG TERME	7-22
6. MANIPULATION DE LA BATTERIE	7-23
7. REPÉRAGE DES PANNES DU MOTEUR ÉLECTRIQUE	7-24
8. LISTE DES SPÉCIFICATIONS PRINCIPALES	7-25

1. PRÉCAUTIONS (SPÉCIFICATIONS POUR MOTEUR DIESEL ET MOTEUR ÉLECTRIQUE)

⚠ AVERTISSEMENT

Veillez toujours respecter les précautions suivantes lorsque vous utilisez la machine équipée d'un moteur électrique. Un accident grave risque sinon de se produire.

- La configuration de cette machine doit être conforme aux lois et à la réglementation de votre pays. Contactez-nous ou contactez notre agence de ventes en l'absence de lois et de réglementation.
- Seul le personnel qualifié conformément aux lois et à la réglementation de votre pays est autorisé à effectuer le raccordement du système d'alimentation en énergie et à inspecter et réparer le système électrique. Contactez-nous ou contactez notre agence de ventes en l'absence de lois et de réglementation.
- Le fonctionnement et le stockage de cette machine doivent répondre aux exigences répertoriées ci-dessous :
 - Température de fonctionnement : -10 à 40 °C (pas de gel)
 - Température de stockage : -20 à 60 °C
 - Humidité de fonctionnement : HR 90 % maximum (pas de condensation)
 - Atmosphère : environnement extérieur libre de tout gaz explosif, inflammable et corrosif, humidité et particules de poussière excessives
 - Altitude : 1000 m maximum
 - Vibrations : 0,5 G maximum
- En cas d'anomalie de la machine en cours de fonctionnement, ÉTEIGNEZ immédiatement le disjoncteur du système d'alimentation en énergie. Un incendie ou une électrocution risquent sinon de se produire.
- En cas de panne d'électricité en cours de fonctionnement, ÉTEIGNEZ immédiatement le disjoncteur du système d'alimentation en énergie. La machine risque de se mettre à fonctionner dès que vous branchez le courant.
- Avant d'effectuer une inspection ou les opérations de maintenance du système électrique, ÉTEIGNEZ toujours le disjoncteur du système d'alimentation en énergie. Une électrocution risque sinon de se produire en cours de fonctionnement. Avant toute inspection et maintenance, prévenez l'ensemble du personnel de votre action. Veillez à fixer une étiquette d'avertissement « Ne pas toucher » au disjoncteur du système d'alimentation en énergie pour empêcher qu'un autre membre du personnel ne le fasse fonctionner par erreur.
- Avant d'effectuer l'inspection et la maintenance du système électrique, ÉTEIGNEZ toujours le disjoncteur du système d'alimentation en énergie et attendez au moins 10 minutes. À l'aide d'un testeur, vérifiez qu'aucune tension n'est appliquée à la boîte d'alimentation.
- Les pièces seront chaudes tout de suite après l'utilisation de la machine. Pour des raisons de sécurité, procédez à l'inspection et à la maintenance du système électrique en respectant la procédure indiquée dans ce manuel, et seulement quand la température des pièces est redescendue. Vous risquez sinon de vous brûler.
- Tenez la boîte d'alimentation et la carte inverseur à l'écart de l'eau. Si le système électrique est mouillé, la machine risque de tomber en panne. Faites attention lorsque vous manipulez le système électrique.
- Contactez-nous ou contactez notre agence de ventes pour faire une demande de réparation de l'intérieur de la carte inverseur, le cas échéant.

⚠ ATTENTION

Voir « Sécurité » pour connaître les précautions de sécurité qui ne sont pas reprises dans cette section.

Le poids (la masse) d'une machine dépend de son type, selon qu'il s'agit d'une machine de spécification standard ou d'une machine équipée d'un moteur électrique.

Voir l'illustration suivante pour connaître le poids (la masse) de la machine décrite dans « Sécurité 2.3 TRAVAIL SUR GRUE » et les charges par câble métallique pour une machine soulevant des charges avec quatre câbles métalliques.

MC-405C Poids total

5750 kg

104-4552300

Charge par brin pour un
câble à 4 brins de
mouflage

1438 kg

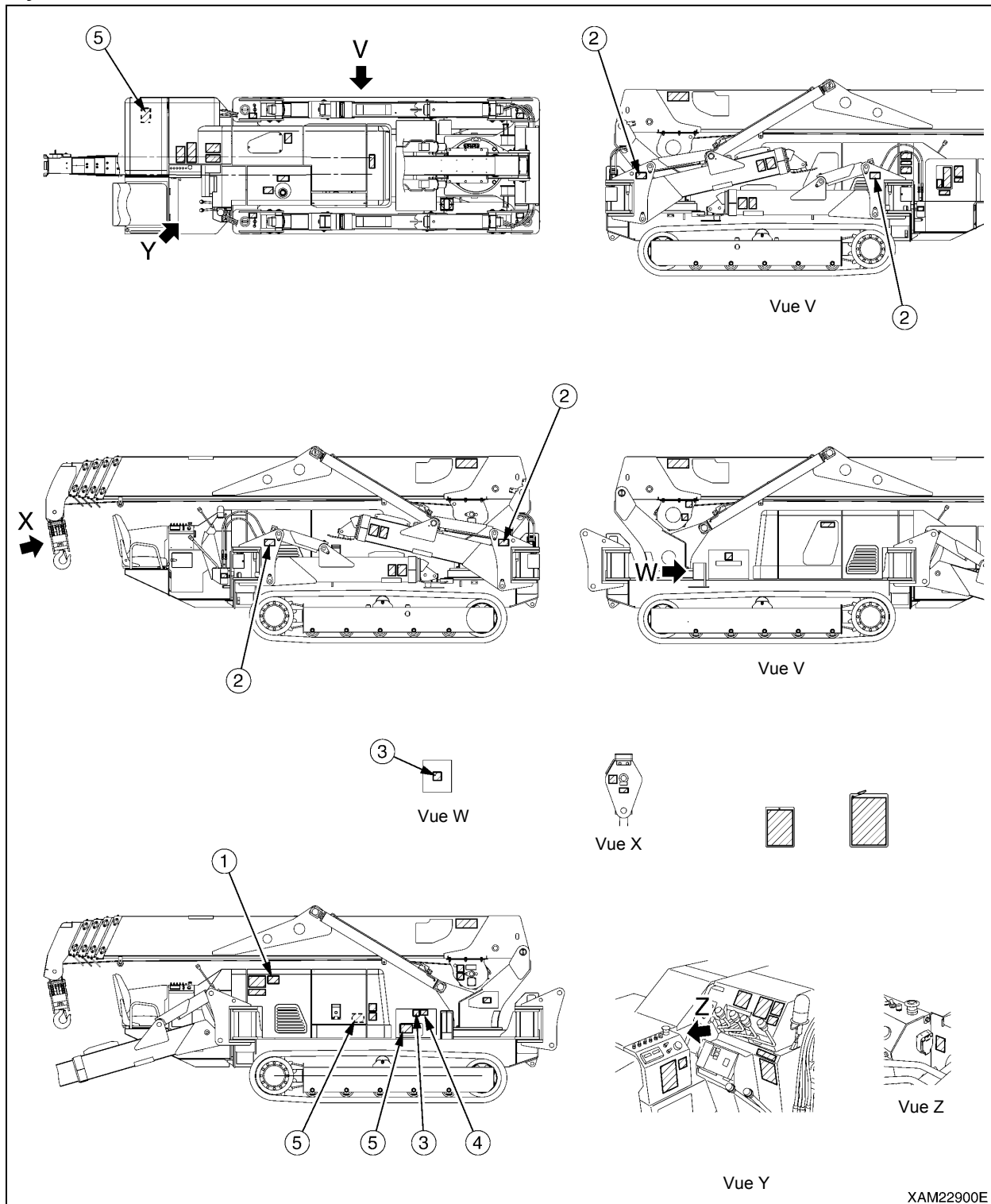
104-4552400

2. EMBLACEMENT DES ÉTIQUETTES DE SÉCURITÉ

Ces étiquettes doivent toujours être propres.

Si elles se décollent, remettez-les en place ou appliquez-en de nouvelles.

Il n'y a pas que les étiquettes de sécurité ci-dessous et vous devez prendre soin de ces autres étiquettes de la même façon.



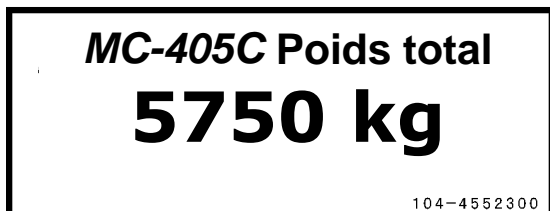
XAM22900E

ATTENTION

Les étiquettes différentes et complémentaires, apposées sur la machine équipée d'un moteur électrique, ne sont pas les mêmes que celles de la machine de spécification standard. Cette section décrit les étiquettes conçues pour la machine équipée d'un moteur électrique.

Voir « Sécurité 6. Emplacement des étiquettes de sécurité » pour connaître les étiquettes de sécurité qui ne sont pas décrites dans cette section.

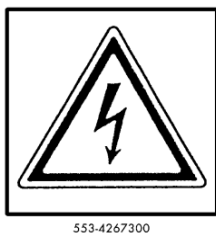
① Poids total de la machine (104-4552300)



② Levage – charges sur machine à 4 câbles
(104-4552400) (4 pièces)



③ Attention – choc électrique (553-4267300) (2 pièces)



④ Attention – Lavage (350-4539700)



⑤ Directive DEEE 104-4549500 (3 pièces)

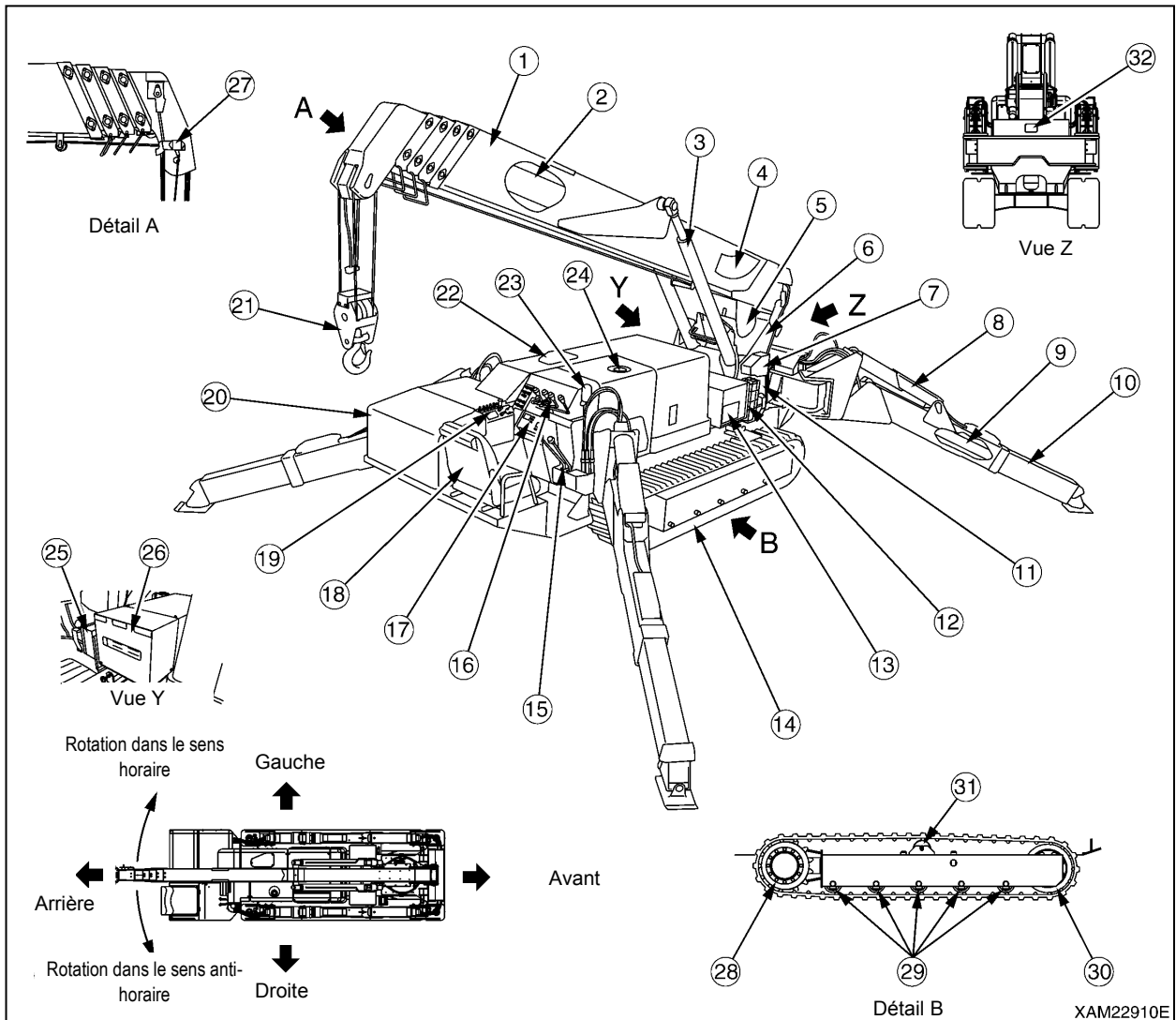


[EMPLACEMENT DES ÉTIQUETTES DE LA DIRECTIVE DEEE]

- Avant de la carte inverseur
- Côté du moteur électrique
- Côté de l'accélérateur (dans le compartiment moteur)

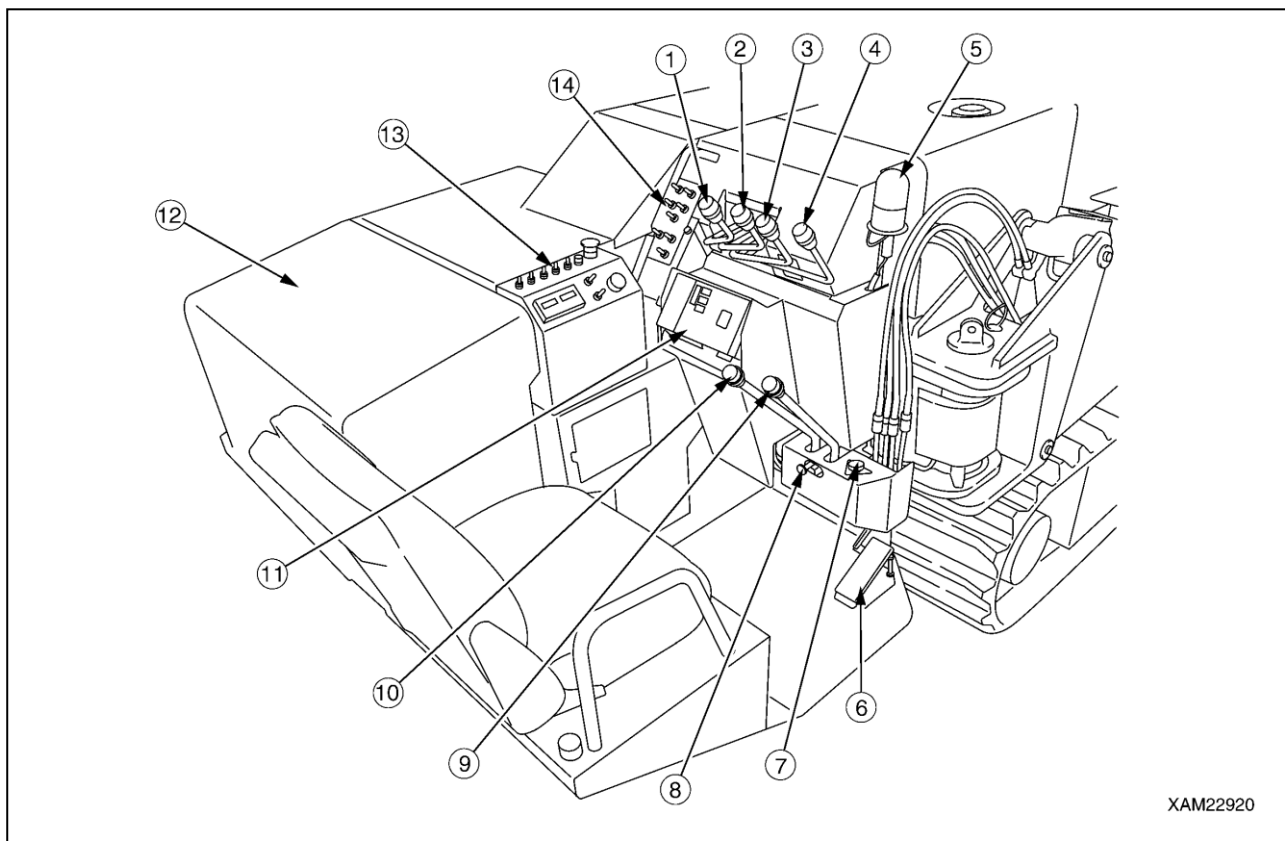
3. SECTIONS INDIVIDUELLES DE LA MACHINE

3.1 UNITÉS INDIVIDUELLES DE LA MACHINE



- | | | |
|---|---|--|
| ① Flèche | ⑫ Voyant d'état de fonctionnement | ⑳ Voyant d'avertissement – béquilles non installées |
| ② Cylindre de télescopage de la flèche (à l'intérieur de la flèche) | ⑬ Unité de l'inverseur | ㉑ Réservoir de carburant (dans le couvercle de la machine) |
| ③ Cylindre de relevage de la flèche | ⑭ Chenille en caoutchouc | ㉒ Boîte d'alimentation |
| ④ Indicateur de charge | ⑮ Unité de fonctionnement du déplacement | ㉓ Compartiment de la batterie |
| ⑤ Treuil | ⑯ Unité d'affichage du limiteur de moment | ㉔ Détecteur de levage excessif |
| ⑥ Arbre | ⑰ Siège de l'opérateur | ㉕ Moteur d'entraînement et roue dentée |
| ⑦ Transducteur du limiteur de moment | ⑱ Tableau de bord | ㉖ Rouleau des chenilles |
| ⑧ Cylindre de réglage des béquilles | ㉒ Couvercle du bloc d'alimentation | ㉗ Galet tendeur |
| ⑨ Cylindre d'allongement des béquilles (intégré à la branche) | ㉓ Poulie à crochet | ㉘ Rouleau du transporteur |
| ⑩ Béquille | ㉔ Réservoir d'huile hydraulique (dans le couvercle de la machine) | ㉙ Phare |
| ⑪ Dispositif de rotation | | |

3.2 UNITÉS DU FONCTIONNEMENT DU DÉPLACEMENT ET DU FONCTIONNEMENT DE LA GRUE



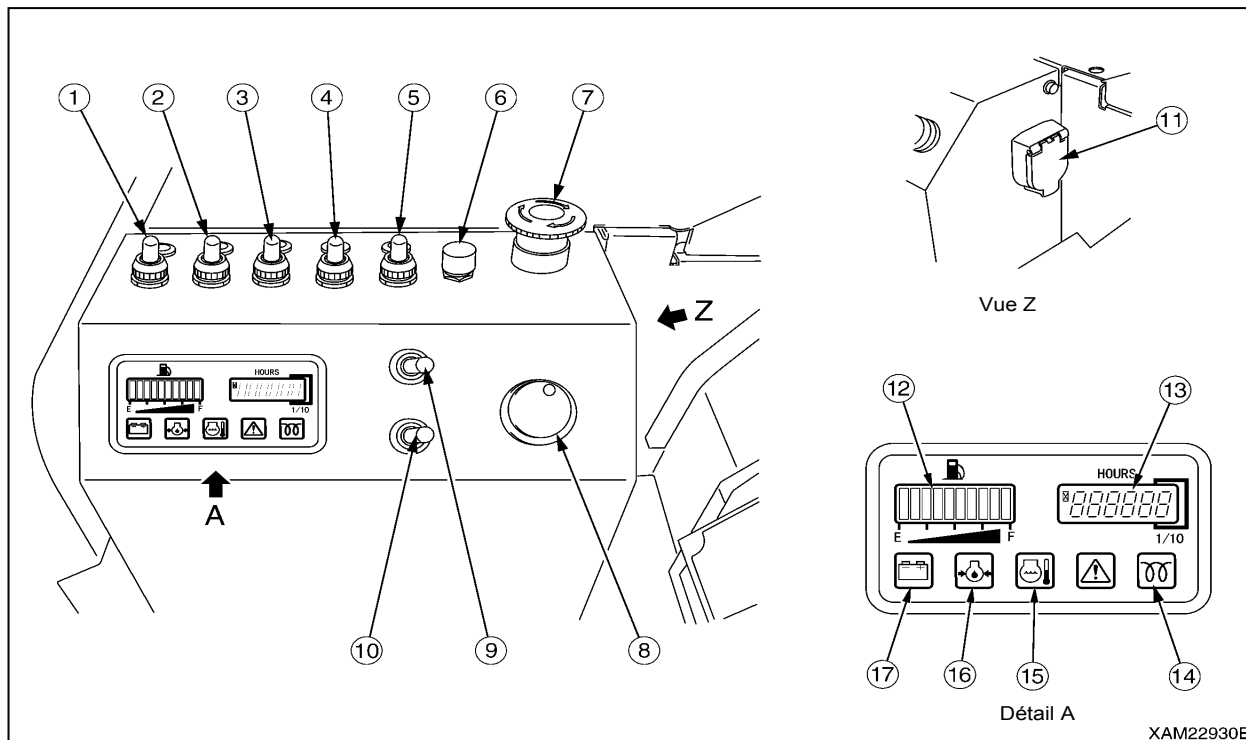
XAM22920

- | | |
|---|---|
| ① Levier de rotation | ⑧ Levier de verrouillage du déplacement |
| ② Levier de télescopage de la flèche | ⑨ Levier de déplacement – droite |
| ③ Levier du treuil | ⑩ Levier de déplacement – gauche |
| ④ Levier de relevage de la flèche | ⑪ Tableau d'affichage du limiteur de moment |
| ⑤ Voyant d'avertissement – béquilles non installées | ⑫ Couvercle du bloc d'alimentation |
| ⑥ Pédale d'accélération | ⑬ Tableau de bord |
| ⑦ Niveau | ⑭ Panneau de commande des béquilles |

⚠ ATTENTION

Voir « Fonctionnement 1.2 Unités du fonctionnement du déplacement et du fonctionnement de la grue » pour plus de détails.

3.3 SECTIONS DU TABLEAU DE BORD



- | | |
|---|--|
| ① Commutateur des phares | ⑩ Commutateur du moteur diesel et du moteur électrique |
| ② Commutateur de sélection de vitesse rapide de la grue | ⑪ Commutateur d'annulation de l'arrêt d'urgence |
| ③ Commutateur d'arrimage du crochet | ⑫ Jauge de carburant |
| ④ Commutateur de sélection de vitesse rapide du déplacement | ⑬ Compte-heures |
| ⑤ Commutateur d'arrimage de la flèche | ⑭ Voyant de préchauffage |
| ⑥ Commutateur du klaxon | ⑮ Voyant de la température de l'eau du moteur |
| ⑦ Commutateur d'arrêt d'urgence | ⑯ Voyant de pression de l'huile du moteur |
| ⑧ Commutateur de démarrage | ⑰ Voyant de charge de la batterie |
| ⑨ Commutateur du mode ramasser/transporter | |

⚠ ATTENTION

Cette section décrit uniquement les commutateurs et les voyants disponibles lorsque la machine est équipée d'un moteur électrique.

- Les 5 voyants ci-dessous fonctionnent lorsque la machine est équipée d'un moteur diesel.

Jauge de carburant ⑫, voyant de préchauffage ⑭, voyant de la température de l'eau du moteur ⑮, voyant de pression de l'huile moteur ⑯, voyant de charge de la batterie ⑰

- Les 12 commutateurs et voyants ci-dessous fonctionnent lorsque la machine est équipée d'un moteur électrique.

Commutateur des phares ①, commutateur de sélection de vitesse rapide de la grue ②, commutateur d'arrimage du crochet ③, commutateur de sélection de vitesse rapide du déplacement ④, commutateur d'arrimage de la flèche ⑤, commutateur du klaxon ⑥, commutateur d'arrêt d'urgence ⑦, commutateur de démarrage ⑧, commutateur du mode ramasser/transporter ⑨, commutateur du moteur diesel et du moteur électrique ⑩, commutateur d'annulation de l'arrêt d'urgence ⑪, compte-heures ⑬

- Cette section décrit les 4 commutateurs et voyants répertoriés ci-dessous.

Commutateur de démarrage ⑧, commutateur du moteur diesel et du moteur électrique ⑩, commutateur d'arrêt d'urgence ⑦, compte-heures ⑬

Voir « Fonctionnement 1.3 Sections du tableau de bord » pour les autres commutateurs et voyants (8 pièces).

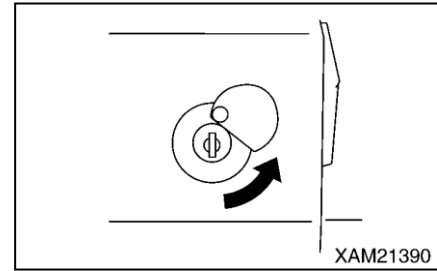
[1] COMMUTATEUR DE DÉMARRAGE

⚠ ATTENTION

Mettez toujours le commutateur de démarrage sur « ARRÊT » après avoir terminé votre travail.

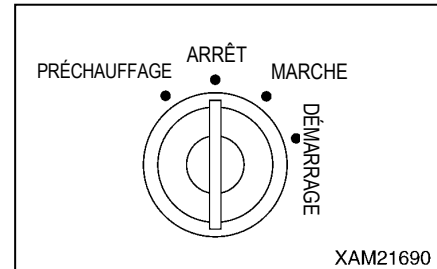
REMARQUES

Pour insérer la clé dans le commutateur de démarrage, faites glisser le couvercle sur la droite de façon à voir le trou de serrure du commutateur, puis insérez la clé.



Utilisez ce commutateur pour démarrer et arrêter le moteur électrique.

- PRÉCHAUFFAGE : Non utilisé
- ARRÊT : Vous pouvez insérer/enlever la clé de contact sur cette position. Tous les commutateurs du système électrique s'éteignent et le moteur électrique s'arrête.
- MARCHE : L'unité de l'inverseur est alimentée en électricité.
- DÉMARRAGE : Une fois que le moteur électrique a démarré, relâchez la clé. Elle revient automatiquement sur « MARCHE ».

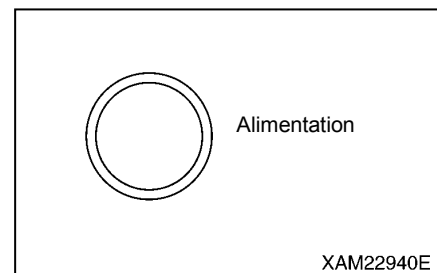


[2] COMMUTATEUR DU MOTEUR DIESEL ET DU MOTEUR ÉLECTRIQUE

⚠ ATTENTION

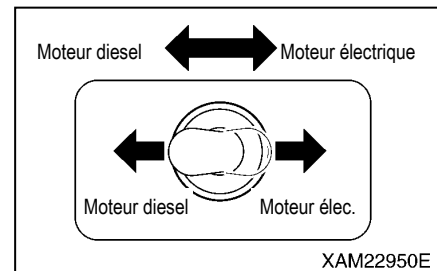
Assurez-vous que le voyant d'alimentation de l'unité de l'inverseur est ALLUMÉ lorsque vous mettez le commutateur du moteur diesel et du moteur électrique sur « moteur électrique ».

Le fonctionnement électrique n'est possible que lorsque le voyant d'alimentation est ALLUMÉ.



Ce commutateur sert à commuter la source de la puissance de sortie de la machine.

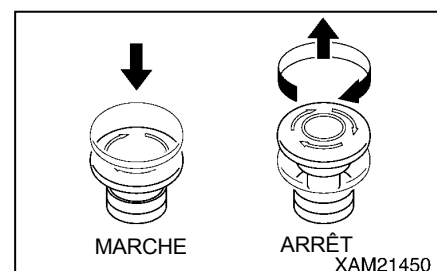
- Moteur diesel : Poussez le commutateur vers la gauche.
Le moteur diesel sert de source de puissance de sortie.
- Moteur électrique : Poussez le commutateur vers la droite.
Le moteur électrique sert de source de puissance de sortie.



[3] COMMUTATEUR D'ARRÊT D'URGENCE

Utilisez ce commutateur en cas de défaillance de la machine, pour l'arrêter en cas d'urgence.

- MARCHE : Appuyez sur le commutateur. Le moteur électrique s'arrête.
- ARRÊT : Tournez le commutateur dans le sens des aiguilles d'une montre (sur la figure de droite, dans le sens de la flèche). Le commutateur revient sur sa position d'origine.



REMARQUES

Lorsque vous démarrez de nouveau le moteur électrique après un arrêt d'urgence, veuillez à mettre le commutateur d'arrêt d'urgence sur « ARRÊT » avant de démarrer le moteur électrique.

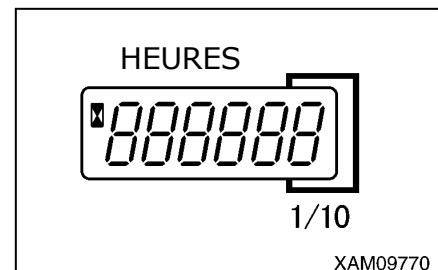
[4] COMPTE-HEURES

Ce compteur indique le nombre total d'heures de marche de la machine.

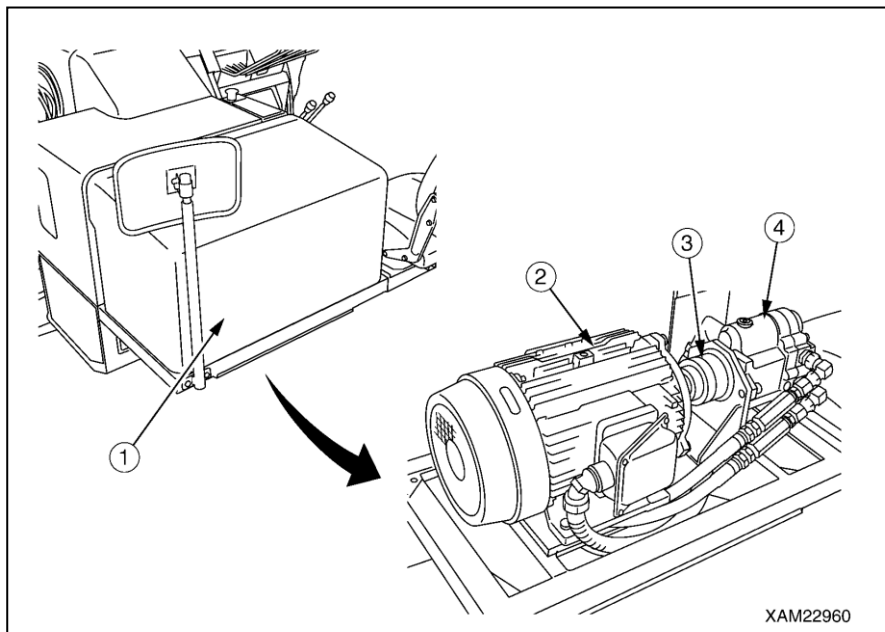
Servez-vous de cette valeur pour déterminer la fréquence des vérifications périodiques.

Alors que le voyant d'alimentation de l'inverseur est sur MARCHE, le compteur donne des relevés continus lorsque le commutateur du moteur diesel et du moteur électrique est sur « moteur électrique » et que le commutateur de démarrage est sur MARCHE, et ce même si le moteur électrique et la machine sont arrêtés.

Lorsque la machine tourne pendant 1 heure, le compteur avance de « 1 », quelle que soit la vitesse de rotation du moteur.

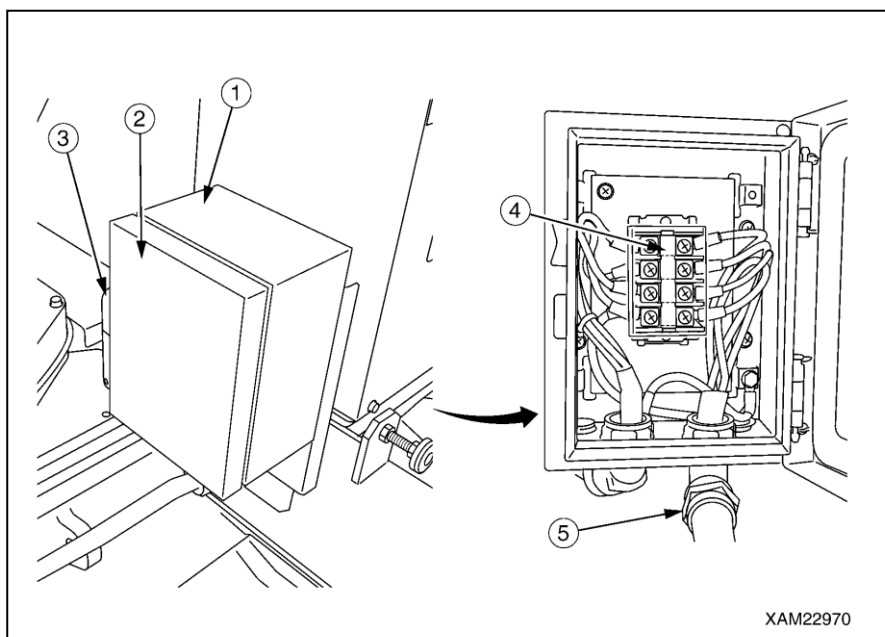


3.4 BLOC D'ALIMENTATION



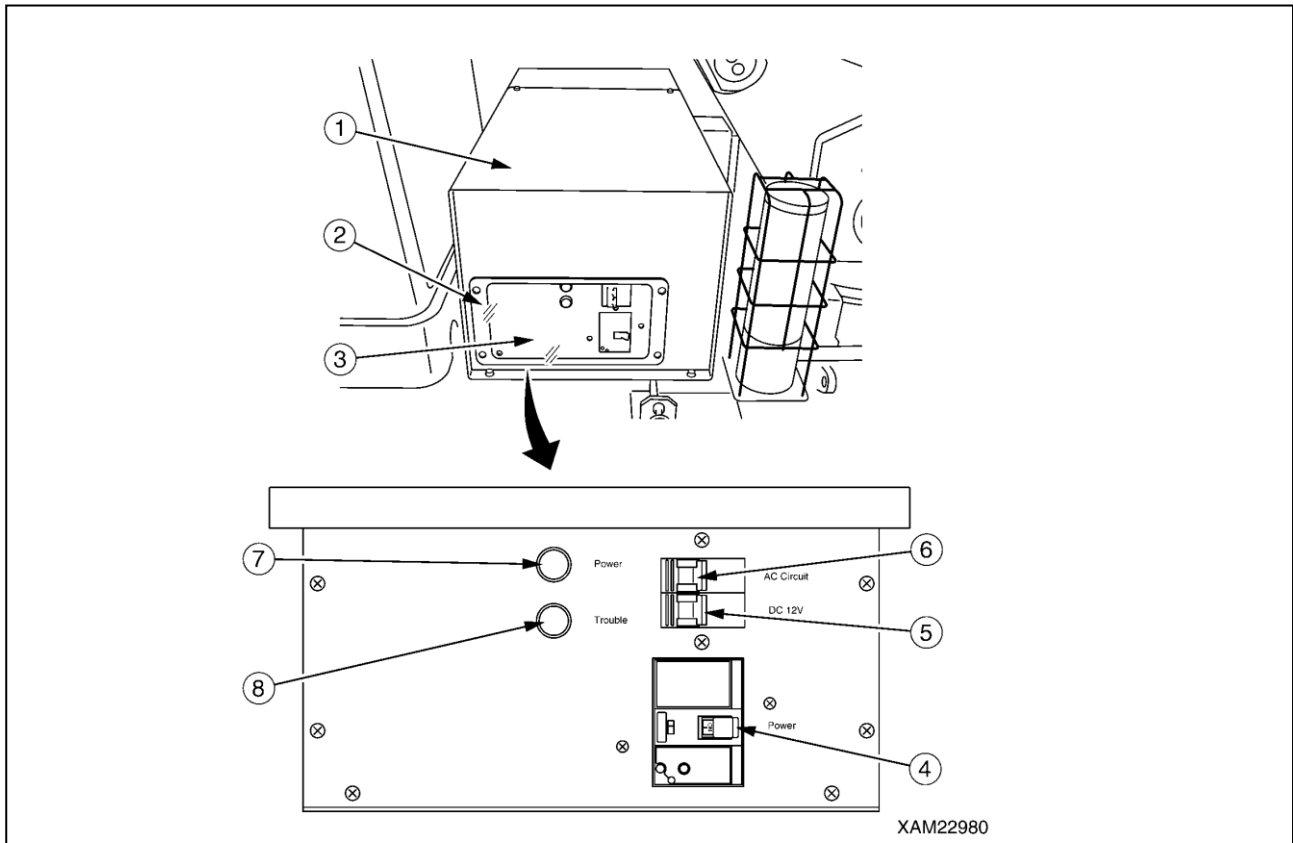
- ① Couvercle du bloc d'alimentation
- ② Moteur électrique
- ③ Raccord
- ④ Pompe hydraulique

3.5 BOÎTE D'ALIMENTATION



- ① Boîte d'alimentation
- ② Porte de la boîte d'alimentation
- ③ Poignée de la porte
- ④ Bornier
- ⑤ Terre du câble

3.6 UNITÉ DE L'INVERSEUR



- | | | | |
|---|--|---|--|
| ① | Couvercle de l'unité de l'inverseur | ⑤ | Interrupteur d'alimentation 12 V c.c. |
| ② | Couvercle de protection | ⑥ | Interrupteur d'alimentation circuit c.a. |
| ③ | Unité de l'inverseur | ⑦ | Voyant d'alimentation (blanc) |
| ④ | Disjoncteur principal (avec détecteur de fuites) | ⑧ | Voyant de panne (rouge) |

[1] DISJONCTEUR PRINCIPAL (AVEC DÉTECTEUR DE FUITES)

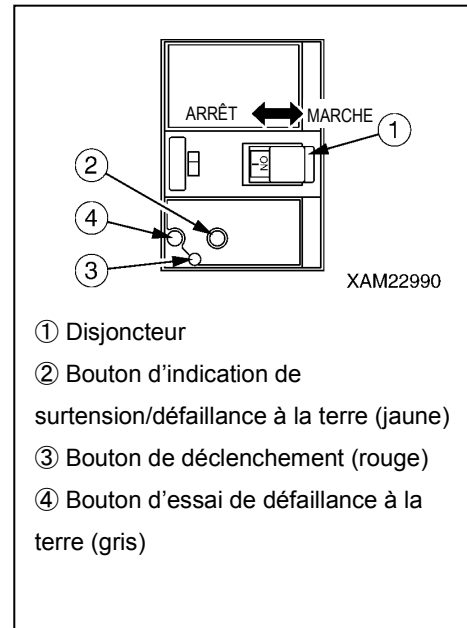
⚠ AVERTISSEMENT

- Veillez à ce que le disjoncteur soit **ÉTEINT** lorsque la machine n'est plus alimentée en électricité à la source et que le travail est terminé.
 - Si le disjoncteur **S'ÉTEINT** automatiquement en cours de fonctionnement, l'unité de l'inverseur, le moteur électrique et le câblage électrique ne fonctionnent pas correctement. Veillez à repérer les pannes et à vérifier qu'il n'y pas d'odeur de brûlé ou de pièces brûlées. Contactez-nous ou contactez notre agence de ventes sans attendre pour faire une demande d'inspection et de réparation.
 - Vous devez avoir terminé l'inspection et la réparation avant d'**ALLUMER** le disjoncteur pour alimenter de nouveau la machine.
- Un incendie ou une panne de la machine risquent sinon de se produire.**

Le disjoncteur principal est équipé des pièces illustrées sur la droite.

- Le disjoncteur ① est conçu pour assurer un arrêt automatique de l'alimentation fournie au moteur électrique par l'unité de l'inverseur, en cas d'erreur, y compris surintensité et surtension, et ce afin d'empêcher tout incendie et toute panne de la machine. Le disjoncteur ① contrôle également l'alimentation du moteur électrique et de l'unité de l'inverseur.
- **MARCHE** : L'alimentation est fournie.
- **ARRÊT** : Aucune alimentation n'est fournie.
- Le bouton de surtension/défaillance à la terre ② sur le couvercle est conçu pour sauter en cas de surtension ou de défaillance à la terre. Pour réinitialiser, appuyez sur la poignée, vers le bas, pour mettre le bouton sur **MARCHE**.
- Le bouton de déclenchement ③ est conçu pour déclencher le disjoncteur de façon mécanique, en tant que commande externe.
- Le bouton d'essai de défaillance à la terre ④ sert à tester le déclenchement en réaction à une défaillance au niveau de la terre.

Le déclenchement correct est réalisé si le bouton d'indication de surtension/défaillance à la terre ② sur le couvercle saute.



⚠ ATTENTION

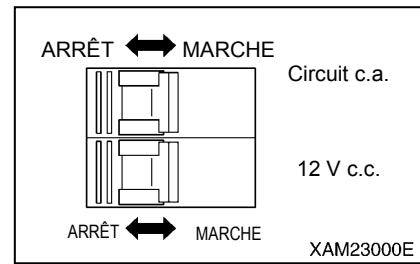
Il est recommandé de procéder à un essai de défaillance à la terre de façon périodique (deux fois par an). Le bouton d'essai doit être contrôlé toutes les 10 secondes ou plus ; n'appuyez pas dessus plus que nécessaire.

Si une indication de défaillance à la terre est toujours indiquée après avoir réinitialisé le bouton d'indication de surtension/défaillance à la terre ②, contactez-nous ou contactez notre agence de ventes pour faire une demande d'inspection et de réparation.

[2] INTERRUPTEUR D'ALIMENTATION 12 V C.C.

Cet interrupteur sert à commuter la source de puissance de sortie c.c. du système de fonctionnement de la grue.

- **MARCHE** : L'alimentation est fournie au système de fonctionnement de la grue.
- **ARRÊT** : Aucune alimentation n'est fournie au système de fonctionnement de la grue.



[3] INTERRUPTEUR DU CIRCUIT C.A.

Cet interrupteur sert à commuter la source de puissance de sortie c.a. de l'unité d'inverseur et du ventilateur de refroidissement de l'inverseur.

- **MARCHE** : L'alimentation est fournie à l'unité de l'inverseur et au ventilateur de refroidissement de l'inverseur.
- **ARRÊT** : Aucune alimentation n'est fournie à l'unité de l'inverseur et au ventilateur de refroidissement de l'inverseur.

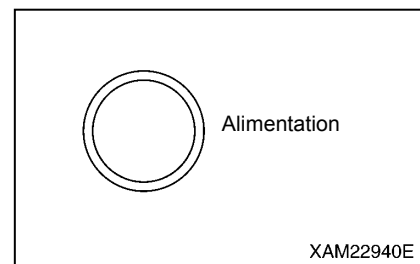
REMARQUES

- Même si l'interrupteur 12 V c.c. et l'interrupteur du circuit c.a. restent allumés, cela ne présente pas de risque de sécurité.
- L'interrupteur du circuit c.a. est illustré dans la figure du haut à droite et l'interrupteur 12 V c.c. est illustré dans la figure du bas.

[4] VOYANT D'ALIMENTATION (BLANC)

Le voyant d'alimentation est conçu pour indiquer que la machine est sous tension, alimentée par le système d'alimentation en énergie.

- **MARCHE** : La machine est alimentée par le système d'alimentation en énergie.
- **ARRÊT** : La machine n'est pas alimentée par le système d'alimentation en énergie.



REMARQUES

Si le voyant d'alimentation reste éteint bien que le disjoncteur du système d'alimentation en énergie soit ALLUMÉ et que l'alimentation soit assurée entre le système d'alimentation en énergie et cette machine, vérifiez l'alimentation au niveau du système d'alimentation en énergie.

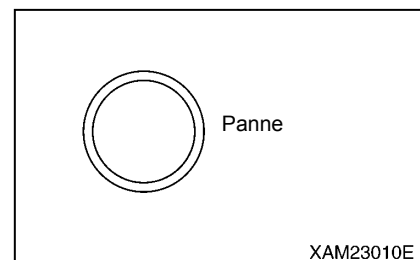
[5] VOYANT DE PANNE (ROUGE)

⚠ AVERTISSEMENT

Une erreur se produit au niveau de l'unité de l'inverseur et le voyant de panne S'ALLUME alors. Contactez-nous ou contactez notre agence de ventes pour faire une demande d'inspection et de réparation si le cas ci-dessus se présente.

Le voyant de panne est conçu pour indiquer qu'il y a une erreur au niveau de l'unité de l'inverseur.

- **MARCHE** : Une erreur est détectée au niveau de l'unité de l'inverseur.
- **ARRÊT** : L'unité de l'inverseur fonctionne normalement.



4. FONCTIONNEMENT

4.1 VÉRIFICATIONS AVANT DE DÉMARRER LE MOTEUR ÉLECTRIQUE

4.1.1 VÉRIFICATIONS VISUELLES

⚠ AVERTISSEMENT

Pour plus de détails sur les vérifications visuelles, voir « Fonctionnement 2.1 Vérifications avant de démarrer le moteur ».

En ce qui concerne la machine équipée d'un moteur électrique, un incendie risque de se produire si des matériaux inflammables et des résidus de fuite d'huile se sont accumulés autour des parties chaudes comme l'unité de l'inverseur, la boîte d'alimentation et le bloc d'alimentation.

Vérifiez bien ces endroits. Si vous découvrez une anomalie, veuillez la réparer immédiatement, contactez-nous ou contactez notre agence de ventes.

4.1.2 VÉRIFICATIONS AVANT DÉMARRAGE

⚠ ATTENTION

Pour plus de détails sur les vérifications avant démarrage, voir « Fonctionnement 2.1.2 Vérifications avant démarrage ».

Les compartiments des batteries, source d'alimentation du moteur, ont une structure différente pour la machine de spécification standard et celle équipée d'un moteur électrique. La méthode utilisée pour ajouter de l'électrolyte de batterie est différente de celle décrite dans « Fonctionnement 2.1.2 [11] Vérifier le niveau d'électrolyte ».

Voir ci-dessous – « Vérification du niveau d'électrolyte de la batterie et remplissage ».

[1] VÉRIFICATION DU NIVEAU D'ÉLECTROLYTE DE LA BATTERIE ET REMPLISSAGE

⚠ AVERTISSEMENT

- L'électrolyte émet un gaz combustible, ce qui peut entraîner un risque d'explosion. N'approchez pas une flamme nue de l'électrolyte.
 - L'électrolyte est une substance dangereuse. Évitez tout contact avec les yeux ou la peau. Au cas où vous vous éclabousseriez les yeux ou la peau, rincez-les abondamment avec de l'eau et consultez un médecin.
 - Lorsque vous rajoutez de l'électrolyte, ne dépassez pas la « ligne de niveau maximum ».
- Le liquide renversé peut provoquer un incendie.

⚠ ATTENTION

- Essuyez la partie supérieure de la batterie à l'aide d'un chiffon humide pour la nettoyer.
- Pour éviter que l'eau distillée ne gèle, rajoutez-en avant de reprendre votre travail le lendemain.

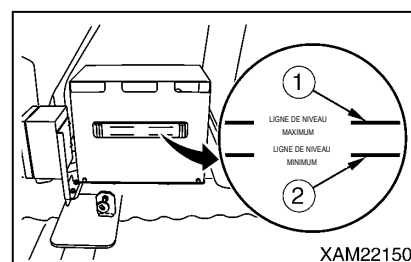
[VÉRIFICATION DU NIVEAU]

1. Arrêtez la machine sur un terrain d'aplomb.
2. Voir « Fonctionnement 2.14 Réglage des béquilles » pour faire tourner la table de rotation de la « béquille ① » et de la « béquille ② », vers l'extérieur.
3. Vérifiez l'électrolyte que vous pouvez voir par le côté du boîtier de la batterie.

REMARQUES

Nettoyez le boîtier de la batterie s'il est sale.

4. Vérifiez que l'électrolyte atteint bien la ligne de niveau maximum ①.

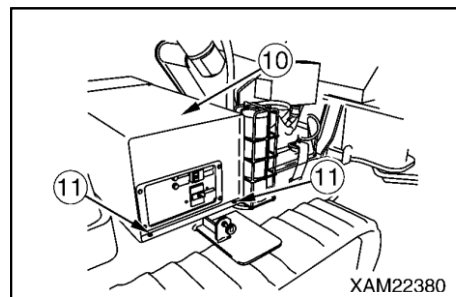


[REMPLISSAGE D'ÉLECTROLYTE]

Si l'électrolyte n'atteint pas la ligne de niveau maximum ①, remplissez d'eau distillée en procédant comme suit.

1. Voir « Fonctionnement 2.14 Réglage des béquilles » pour faire tourner la table de rotation de la « béquille ③ » et de la « béquille ④ », vers l'extérieur.

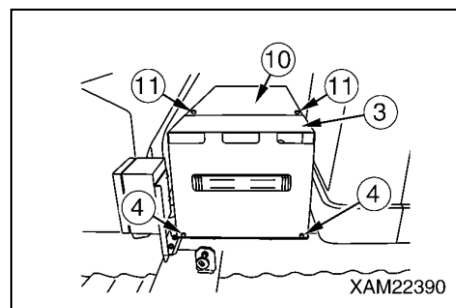
2. Enlevez les quatre boulons de montage ⑪ et enlevez le couvercle ⑩ de l'unité de l'inverseur.



REMARQUES

Le couvercle de l'unité de l'inverseur est fixé à droite de la machine avec deux boulons de montage, et le dessus du couvercle de la batterie, situé à gauche de la machine, est également fixé avec deux boulons de montage.

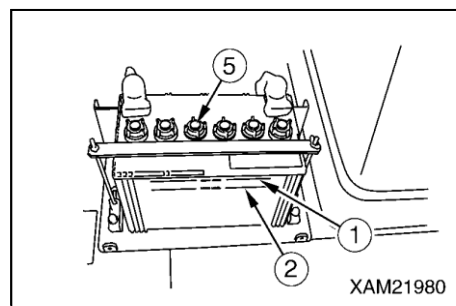
3. Enlevez les quatre boulons de montage ④ et enlevez le couvercle de la batterie ③.



4. Enlevez les six bouchons ⑤ de la batterie et remplissez d'eau distillée jusqu'à la ligne de niveau maximum ①.

REMARQUES

Si vous renversez de l'électrolyte, versez de l'acide sulfurique dilué.



5. Vérifiez le trou de ventilation ⑤ des bouchons de la batterie. Nettoyez-les s'ils sont encrassés et serrez-les bien.

6. Replacez le couvercle de la batterie ③ à sa position d'origine après avoir rempli d'électrolyte et serrez bien les quatre boulons de montage ④.

7. Replacez le couvercle ① de l'unité de l'inverseur à sa position d'origine et serrez bien les quatre boulons de montage ⑪.

8. Après avoir rempli d'électrolyte, voir « Fonctionnement 2.24 Arrimage des béquilles » et faites tourner la table de rotation de toutes les béquilles vers l'intérieur, puis arrimez.

4.2 RACCORDEMENT DE LA SOURCE D'ALIMENTATION

(ENTRE LE SYSTÈME D'ALIMENTATION EN ÉNERGIE ET LA MACHINE)

⚠ AVERTISSEMENT

Respectez toujours les précautions suivantes. Un accident grave risque sinon de se produire.

- La configuration de cette machine doit être conforme aux lois et à la réglementation de votre pays. Contactez-nous ou contactez notre agence de ventes en l'absence de lois et de réglementation.
- Seul le personnel qualifié conformément aux lois et à la réglementation de votre pays est autorisé à effectuer le raccordement électrique entre le système d'alimentation en énergie et la machine. Contactez-nous ou contactez notre agence de ventes en l'absence de lois et de réglementation.
- Veillez à fournir une alimentation conforme aux spécifications de cette machine (c.a. 380 V).

Tension du moteur (V)	Courant d'alimentation (A)	Fréquence d'alimentation (Hz)
380	30	50/60

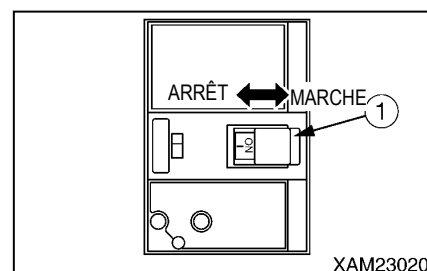
- Le câble sous caoutchouc doit être conforme aux spécifications de cette machine (c.a. 380 V).

Tension du moteur (V)	Spéc. du câble (²)	Longueur du câble (m)
380	3,5	20
	5,5	40

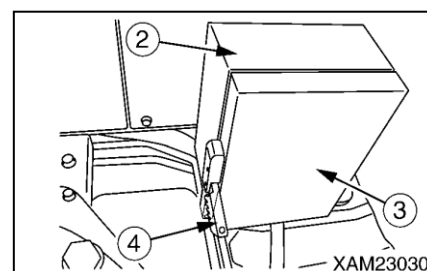
- Utilisez toujours un câble sous caoutchouc sec.
Une électrocution risque de se produire si la borne du câble sous caoutchouc est mouillée ou que le raccordement de l'alimentation est effectué avec les mains mouillées.
- Avant de connecter le câble sous caoutchouc à cette machine, ÉTEIGNEZ toujours les disjoncteurs principaux du système d'alimentation en énergie et la machine.
- Le câble sous caoutchouc ne doit comporter ni défaut ni flexion.
Veillez à remplacer un câble abîmé par un câble neuf.
- Vérifiez qu'il n'y a pas de saillie prononcée à un endroit de passage du câble.
Si vous ne respectez pas la précaution ci-dessus, le câble risque de s'accrocher sur la saillie et de s'abîmer ou de se casser.
- Pour raccorder le câble sous caoutchouc au bornier de la boîte d'alimentation, serrez la vis selon la valeur de couple précisée. Un incendie ou une électrocution risquent de se produire si la vis se desserre (entraînant un court-circuit).
- Pour raccorder le câble sous caoutchouc au bornier de la boîte d'alimentation, serrez correctement la vis de mise à la terre du câble pour empêcher toute pénétration d'eau et protéger le câble.
- Le conducteur de terre du câble sous caoutchouc doit être correctement connecté à la « borne PE », en bas du bornier, dans la boîte d'alimentation.
- Fermez toujours complètement la porte de la boîte d'alimentation après le travail et fixez bien le couvercle de l'unité de l'inverseur.

Suivez la procédure ci-après pour établir le raccordement de l'alimentation entre le système d'alimentation en énergie et la machine.

1. Assurez-vous que les disjoncteurs du système d'alimentation en énergie et de l'unité de l'inverseur sont ÉTEINTS.

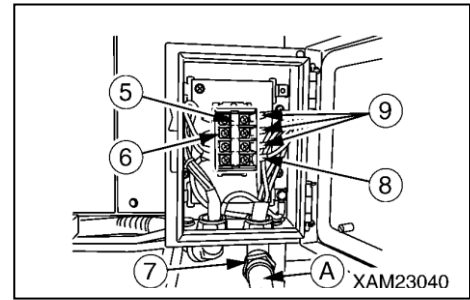


2. Déverrouillez la porte ③ de la boîte d'alimentation ② en tirant sur la poignée ④, vers vous, pour l'ouvrir.



3. Enlevez le couvercle ⑥ du bornier ⑤ dans la boîte d'alimentation, en le ⑥ tenant entre les doigts par le haut et le bas et en le tirant vers vous.

4. Faites passer le câble sous caoutchouc (A), conforme aux spécifications de la machine, par un trou de la terre du câble ⑦, en bas de la boîte d'alimentation, pour pouvoir le connecter au bornier ⑤.



⚠ ATTENTION

- La longueur d'un câble sous caoutchouc varie en fonction des spécifications du câble. Toute longueur doit être conforme aux valeurs répertoriées ci-dessous.

Tension du moteur (V)	Spéc. du câble (²)	Longueur du câble (m)
380	3,5	20
	5,5	40

- Le câble de terre ⑧ du câble sous caoutchouc doit être correctement connecté à la « borne PE », sur le bornier.

Les trois câbles ⑨ commandés par l'inverseur, autres que le câble de terre, peuvent être connectés à n'importe quelle « borne L1, L2 et L3 ».

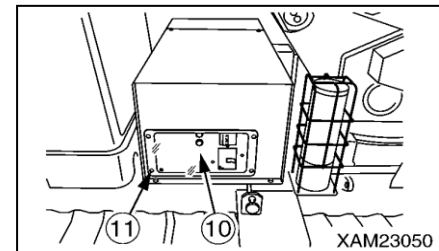
5. Après avoir connecté le câble sous caoutchouc (A) de la boîte d'alimentation, remettez le couvercle ⑧ du bornier ⑦ en place et fermez la porte ⑤ de la boîte d'alimentation ④.

6. Déplacez et raccordez le bornier du câble au disjoncteur du système d'alimentation en énergie, sans appliquer de pression excessive sur le câble sous caoutchouc (A).

7. ALLUMEZ le disjoncteur du système d'alimentation en énergie.

8. Enlevez les quatre vis de montage ⑪ et enlevez le couvercle de protection ⑩.

9. ALLUMEZ le disjoncteur ①.

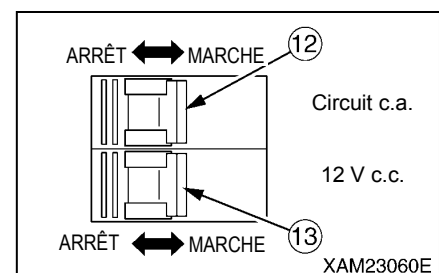
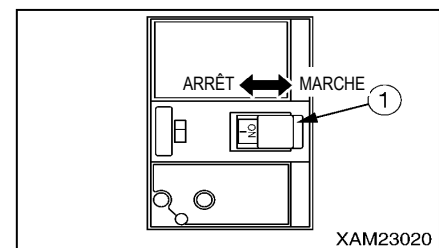


10. ALLUMEZ l'interrupteur du circuit c.a. ⑫ et l'interrupteur 12 V c.c. ⑬.

REMARQUES

Même si l'interrupteur du circuit c.a. ⑫ et l'interrupteur 12 V c.c. ⑬ restent ALLUMÉS, cela ne présente pas de risque de sécurité.

11. Remplacez le couvercle de protection ⑩ à sa position d'origine et serrez bien les quatre boulons de montage ⑪.



4.3 FONCTIONNEMENT ET VÉRIFICATIONS APRÈS LE RACCORDEMENT DE L'ALIMENTATION

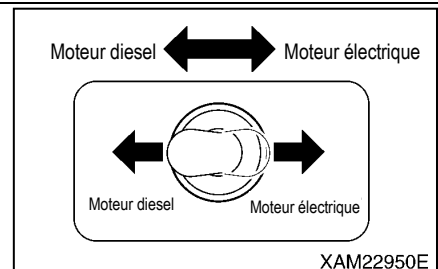
⚠ AVERTISSEMENT

- Avant de démarrer le moteur électrique, vérifiez qu'aucun individu ou obstacle ne se trouve autour de la grue et actionnez le klaxon.
- Il est nécessaire d'effectuer un préchauffage. Le moteur doit suffisamment chauffer, notamment dans les climats froids.
Des accidents graves risquent sinon de se produire, car le mécanisme de déplacement et la grue réagiront lentement au levier de commande.
- Pendant le préchauffage, vérifiez l'absence d'anomalie au niveau du bruit, de l'odeur ou des vibrations dans et autour de l'unité de l'inverseur et du bloc d'alimentation. Si vous rencontrez des situations anormales, mettez tout de suite le commutateur de démarrage sur ARRÊT pour arrêter la machine. ÉTEIGNEZ également le disjoncteur du système d'alimentation en énergie pour couper cette dernière. Vérifiez que l'unité de l'inverseur et le moteur électrique, les périphéries et le câblage électrique ne dégagent pas d'odeur de brûlé et qu'il n'y a pas de pièces brûlées. Contactez-nous ou contactez notre agence de ventes sans attendre pour faire une demande d'inspection et de réparation.
- Il est nécessaire de procéder à une vérification opérationnelle de la grue après le préchauffage du moteur.
Tenez la poulie à crochet à l'écart de la flèche pour éviter toute interférence et collision.
Faites attention – la flèche ne doit pas entrer en contact avec l'opérateur et la machine pendant la rotation.
- Si vous découvrez une anomalie pendant la vérification du fonctionnement de la grue, faites tout de suite un arrêt d'urgence et réparez la pièce en question. Un accident grave risque sinon de se produire.
- Faites attention à ne pas rouler sur le câble sous caoutchouc ou à ne pas l'emmêler pendant le déplacement de la grue.
Demandez à quelqu'un de vous guider, le cas échéant, et suivez ses indications.
- Le couvercle de l'unité de l'inverseur doit rester à l'écart des matériaux inflammables.
Si vous ne le faites pas, la température augmentera à l'intérieur de l'unité de l'inverseur, ce qui peut entraîner des incendies.

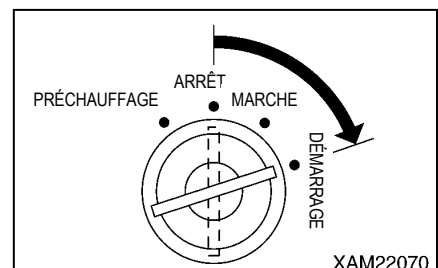
⚠ ATTENTION

- Température correcte de l'huile hydraulique : de 50 à 80 °C
L'huile hydraulique doit se situer autour de 20 °C, quel que soit l'environnement opérationnel, par exemple lorsqu'il fait froid.
- Veillez à ce que le commutateur de démarrage sur le boîtier de la commande radio soit sur ARRÊT.

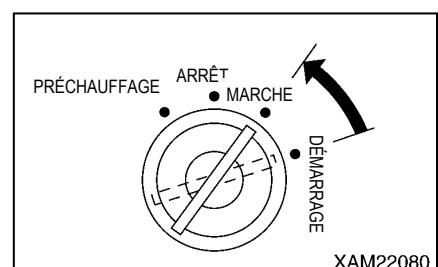
1. Mettez le commutateur du moteur diesel et du moteur électrique sur « moteur électrique ».



2. Insérez la clé dans le commutateur de démarrage et tournez-la sur « MARCHE ».



3. Relâchez la clé lorsque le moteur électrique démarre.
Elle revient automatiquement sur « MARCHE ».



4. Une fois que le moteur électrique a démarré, effectuez un préchauffage de 5 minutes.

REMARQUES

Cette machine est conçue pour passer au mode d'économie d'énergie si aucun levier n'est utilisé dans les 5 minutes suivant le démarrage du moteur électrique.

Une fois ce mode activé, la vitesse de rotation du moteur électrique diminue considérablement.

Actionnez n'importe quel levier et vous quitterez le mode d'économie d'énergie.

Le moteur électrique s'arrête ensuite si aucun levier n'est actionné dans les 30 minutes suivant le démarrage.

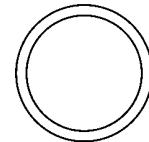
Mettez le commutateur de démarrage sur « MARCHE » pour relancer la machine.

5. À travers le couvercle de protection de l'accès de l'unité de l'inverseur, vérifiez visuellement que le voyant de panne reste sur ARRÊT.

⚠ ATTENTION

Si une erreur se produit au niveau de l'unité de l'inverseur, le voyant de panne S'ALLUME alors en rouge.

Contactez-nous ou contactez notre agence de ventes pour faire une demande d'inspection et de réparation si le cas ci-dessus se présente.



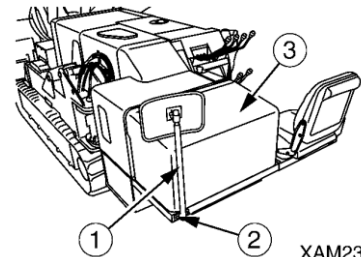
Panne

XAM23010E

6. Suivez la procédure ci-après pour vérifier le bloc d'alimentation en cas de bruit, d'odeur ou de vibrations anormaux dans et autour de celui-ci.

(1) Enlevez les deux boulons de montage (2) et enlevez la barre de maintien du rétroviseur extérieur (1).

(2) Enlevez les quatre boulons de montage (4) qui retiennent la partie inférieure du couvercle de l'unité (3) et enlevez le couvercle du bloc d'alimentation (3).



XAM23070

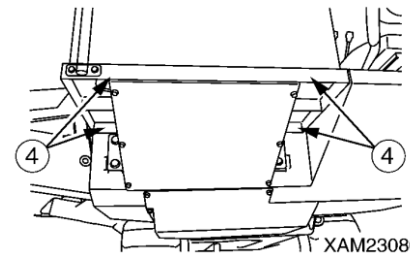
(3) Vérifiez que les boulons de montage qui retiennent le moteur électrique (5) et la pompe hydraulique (6) ne sont pas desserrés et ne tombent pas, et vérifiez que le raccord (7) est bien serré.

Si des pièces sont desserrées, resserrez les boulons selon le couple spécifié.

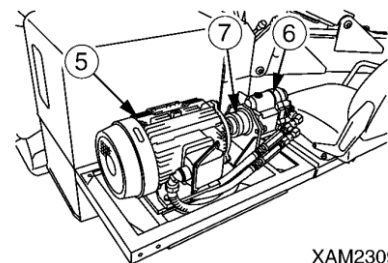
(4) La périphérie du bloc d'alimentation doit être dégagée de toutes feuilles mortes, déchets de papier et poussière.

Supprimez les feuilles mortes, les déchets de papier et la poussière qui se sont accumulés ou qui sont collés.

(5) Une fois que vous avez inspecté et nettoyé, remettez le couvercle du bloc d'alimentation (3) en place ainsi que la barre de maintien du rétroviseur extérieur (1) dans l'ordre inverse de leur retrait.



XAM23080



XAM23090

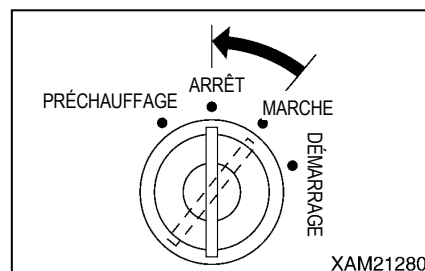
4.4 FONCTIONNEMENT DE LA MACHINE

ATTENTION

Une fois le préchauffage du moteur effectué, faites fonctionner la grue en consultant les sections de « Fonctionnement 2.5 Position de déplacement de la machine » à « 2.25 Opérations autorisées et interdites pendant le fonctionnement de la grue ».

4.5 ARRÊT DE LA MACHINE ET VÉRIFICATIONS APRÈS ARRÊT

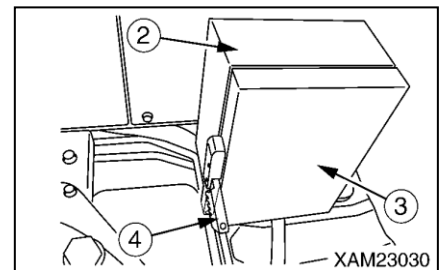
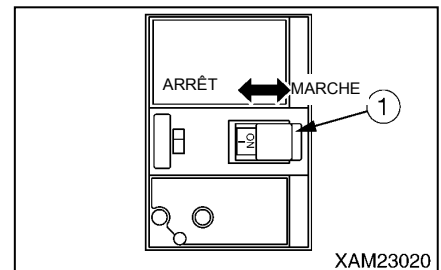
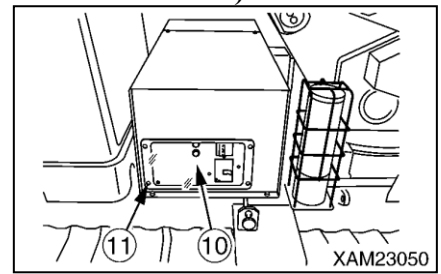
1. Mettez la clé de contact sur « ARRÊT » en la tournant.
Le moteur électrique s'arrête.
2. Enlevez la clé de contact.
3. Vérifiez visuellement qu'il n'y a pas de fuite d'huile et vérifiez autour des chenilles, de la grue et de l'extérieur de la machine. Si vous découvrez une fuite ou une anomalie, rectifiez le problème.
4. Nettoyez la boue sur les chenilles et les béquilles.
5. La périphérie de l'inverseur doit être dégagée de toutes feuilles mortes et déchets de papier. Un incendie risque sinon de se produire.



4.6 SÉPARATION DE LA SOURCE D'ALIMENTATION

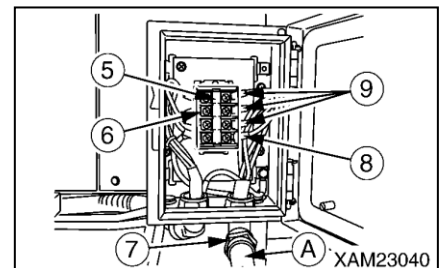
(ENTRE LE SYSTÈME D'ALIMENTATION EN ÉNERGIE ET LA MACHINE)

1. ÉTEIGNEZ le disjoncteur du système d'alimentation en énergie.
2. Enlevez les quatre vis de montage ⑪ et enlevez le couvercle de protection ⑩.
3. ÉTEIGNEZ le disjoncteur principal ①.
4. Remplacez le couvercle de protection ⑩ à sa position d'origine et serrez bien les quatre boulons de montage ⑪.
5. Déverrouillez la porte ③ de la boîte d'alimentation ② en tirant sur la poignée ④, vers vous, pour l'ouvrir.
6. Enlevez le couvercle ⑥ du bornier ⑤ dans la boîte d'alimentation, en le ⑥ tenant entre les doigts par le haut et le bas et en le tirant vers vous.
7. Débranchez du bornier ⑤ le câble ⑧ et les trois câbles ⑨ du câble sous caoutchouc (A).



⚠ ATTENTION

- Nettoyez le câble sous caoutchouc et vérifiez qu'il ne comporte ni défaut ni flexion.
S'il est abîmé, remplacez-le par un câble neuf.
- Rangez toujours le câble sous caoutchouc en un endroit désigné après avoir procédé à l'inspection et au nettoyage.



8. Remettez le couvercle ⑥ du bornier ⑤ à sa position d'origine et fermez la porte ③ de la boîte d'alimentation ②.

5. STOCKAGE À LONG TERME

ATTENTION

- Voir « Fonctionnement 7. Stockage à long-terme » pour plus de détails.
- Cette section décrit uniquement le stockage à long terme qui n'est pas défini dans les spécifications standard.

Suivez la procédure ci-après pour stocker la machine 6 mois ou plus (3 mois ou plus en cas de climat chaud et humide).

- Recouvrez le moteur électrique et la pompe hydraulique du bloc d'alimentation d'une bâche en plastique. La machine ne doit pas être mouillée. Mettez un déshumidificateur sous la bâche.
- Faites tourner le moteur 5 minutes une fois par trimestre pendant le stockage à long terme.

ATTENTION

- Pendant le stockage à long terme, vous devez tester une fois par trimestre la résistance d'isolement du câblage du moteur électrique.
Contactez-nous ou contactez notre agence de ventes pour faire une demande d'inspection.
- Après le stockage à long terme, vous devez tester la résistance d'isolement du câblage du moteur électrique avant de faire de nouveau fonctionner la machine.
Contactez-nous ou contactez notre agence de ventes pour faire une demande d'inspection dans ce cas.

6. MANIPULATION DE LA BATTERIE

⚠ ATTENTION

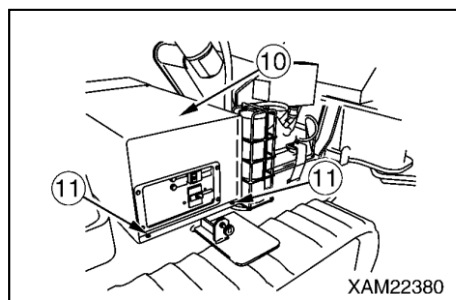
Les compartiments des batteries ont une structure différente pour la machine de spécification standard et celle équipée d'un moteur électrique.

Voir dans cette section la procédure d'installation et de retrait des batteries de la machine équipée d'un moteur électrique.

[1] RETRAIT

1. Voir « Fonctionnement 2.14 Réglage des béquilles » pour faire tourner la table de rotation de toutes les béquilles vers l'extérieur.

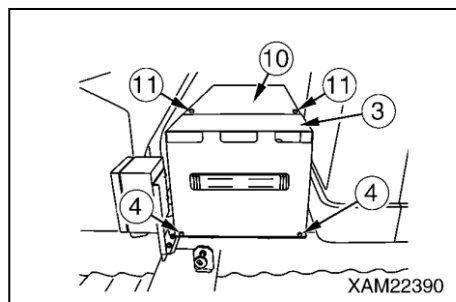
2. Enlevez les quatre boulons de montage ⑪ du couvercle du panneau de l'inverseur pour pouvoir enlever le couvercle ⑩ de l'unité de l'inverseur.



REMARQUES

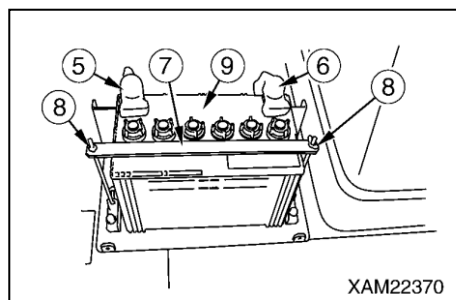
Le couvercle de l'unité de l'inverseur est fixé avec deux boulons de montage à droite de la machine, et avec deux boulons de montage sur le dessus du couvercle de la batterie, à gauche de la machine.

3. Enlevez les quatre boulons de montage ④ du couvercle de la batterie pour pouvoir enlever le couvercle de la batterie ③.



4. Débranchez d'abord la borne (-) ⑤ à la terre puis la borne (+) ⑥ pour débrancher le câble de la batterie.

5. Enlevez l'écrou à oreilles ⑧, les étriers de fixation ⑦ de la batterie puis enlevez cette dernière ⑨.



[2] INSTALLATION

• Inversez la procédure de retrait pour installer la batterie.

REMARQUES

Pour brancher la batterie, branchez la borne (-) ⑤ à la terre en dernier.

7. REPÉRAGE DES PANNES DU MOTEUR ÉLECTRIQUE

- Contactez-nous ou contactez notre agence de ventes sans faute pour les actions indiquées entre parenthèses dans la colonne Actions.
- Demandez à notre agence de ventes de procéder à une réparation si vous pensez qu'il y a une anomalie ou cause autre que celles indiquées ci-dessous.

Situation anormale	Cause(s) principale(s)	Actions
Le moteur reste arrêté alors que le commutateur est sur « MARCHE ».	<ul style="list-style-type: none"> • Câblage incorrect et erreur d'alimentation • Disjoncteurs de l'unité de l'inverseur : ARRÊT • Rupture dans l'enroulement de stator 	<ul style="list-style-type: none"> • Vérifier le câblage – voir « Fonctionnement 4. Spécifications pour moteur diesel et moteur électrique ». • ALLUMEZ les disjoncteurs. (• Inspection, réparation, remplacement) (• Inspection, réparation, remplacement)
Le moteur s'arrête en cours de fonctionnement.	<ul style="list-style-type: none"> • Erreur de l'unité de l'inverseur (Voyant rouge : en MARCHE) • Défaillance de l'unité de l'inverseur • Défaillance du bloc d'alimentation 	<ul style="list-style-type: none"> • Vérifier la source d'alimentation (interruption de tension et de phase). (• Inspection, réparation, remplacement) (• Inspection, réparation, remplacement)
La puissance de sortie du moteur atteint zéro ou diminue progressivement.	<ul style="list-style-type: none"> • Interruption de phase dans la source d'alimentation du système d'alimentation en énergie • Relâchement du câblage du moteur 	<ul style="list-style-type: none"> • Vérifier la source d'alimentation du système d'alimentation en énergie (interruption de tension et de phase). • Inspecter le branchement au bornier du moteur. (• Inspection, réparation, remplacement)
La température du câble sous caoutchouc augmente.	<ul style="list-style-type: none"> • Chute de tension importante 	<ul style="list-style-type: none"> • S'assurer que la tension d'alimentation du système d'alimentation en énergie est à la valeur spécifiée. • Remplacer le câble sous caoutchouc par un câble conforme aux spécifications.
Le bloc d'alimentation émet des bruits et des vibrations anormaux pendant le fonctionnement.	<ul style="list-style-type: none"> • Rupture dans l'enroulement du moteur • Boulon de fixation du moteur et de la pompe desserré • Boulon de fixation du raccord desserré • Impuretés sur le raccord • Crépine et élément filtre du réservoir d'huile hydraulique encrassés 	<ul style="list-style-type: none"> • Inspecter le bornier du moteur. (• Inspection, réparation, remplacement) • Effectuer l'inspection, la réparation et le nettoyage. Voir « Fonctionnement 4. Spécifications pour moteur diesel et moteur électrique ». (• Remplacement) • Nettoyer et remplacer la crépine et l'élément en fonction de l'inspection périodique.
La température du bloc d'alimentation augmente en cours de fonctionnement.	<ul style="list-style-type: none"> • Température ambiante élevée • Mauvaise aération • Chute de tension importante • Surcharge • Démarrages fréquents 	<ul style="list-style-type: none"> • Utiliser le bloc d'alimentation dans un environnement conforme aux spécifications. • Effectuer l'inspection et le nettoyage – Voir « Fonctionnement 4. Spécifications pour moteur diesel et moteur électrique ». • Remplacer le câble sous caoutchouc par un câble conforme aux spécifications. • Réduire les charges. • Diminuer le nombre de démarrages.
Le détecteur de fuites du disjoncteur principal de l'unité de l'inverseur s'est déclenché.	<ul style="list-style-type: none"> • Forte humidité • Présence de gouttelettes d'eau • Mauvaise mise à la terre • Rupture dans l'enroulement de stator 	<ul style="list-style-type: none"> • Utiliser le détecteur de fuites dans un environnement conforme aux spécifications. • Bien fixer le couvercle. • Respecter les normes de mise à la terre. (• Inspection, réparation, remplacement)
Le voyant de panne (rouge) de l'unité de l'inverseur s'allume.	<ul style="list-style-type: none"> • Défaillance de l'unité de l'inverseur 	<ul style="list-style-type: none"> (• Inspection, réparation, remplacement)

8. LISTE DES SPÉCIFICATIONS PRINCIPALES

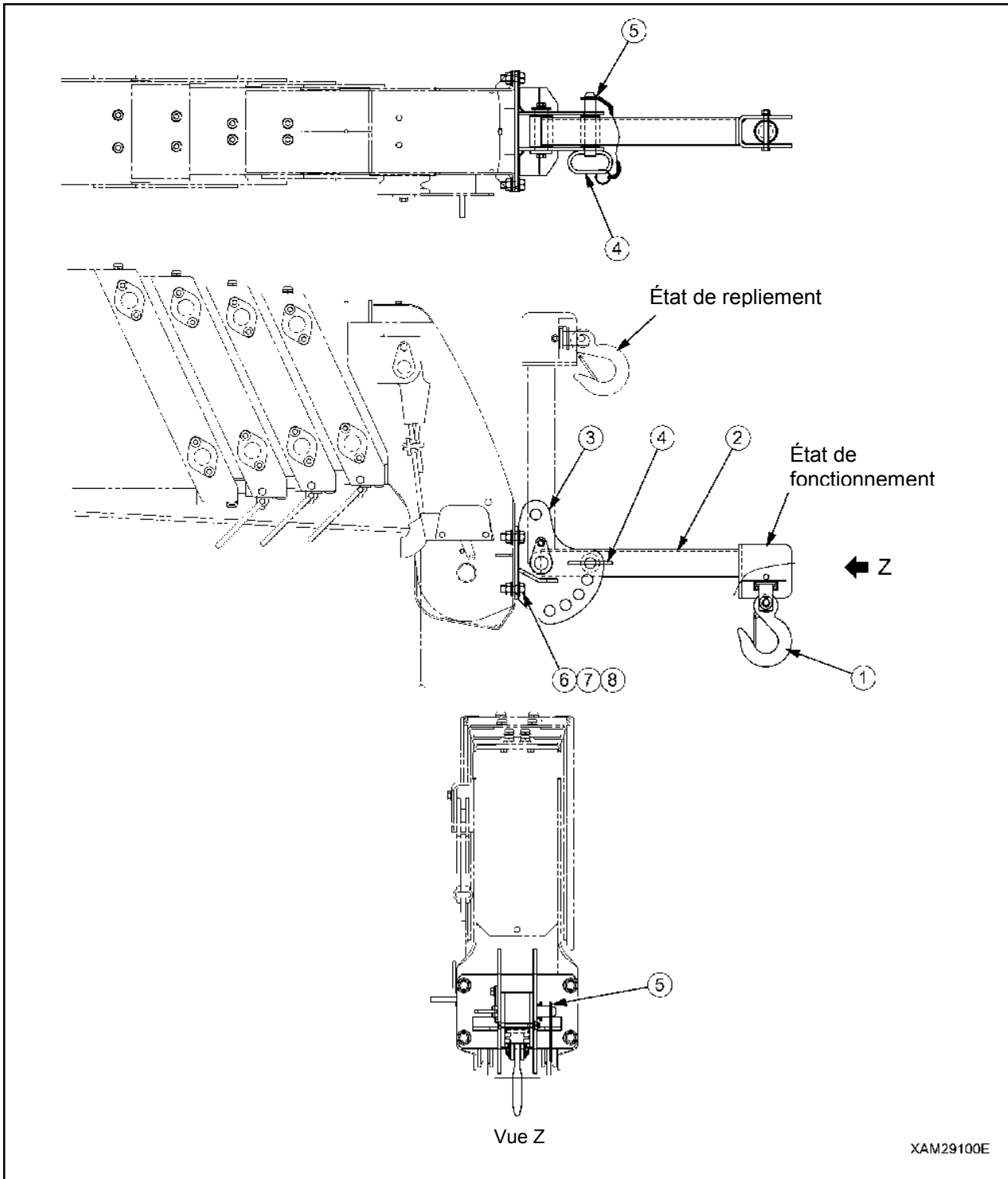
Système/Élément		MC-405C (Spécifications pour moteur diesel et moteur électrique)
Poids et dimensions	Poids de la machine	5750 kg
	Longueur x largeur x hauteur hors tout	4980 mm × 1380 mm × 1980 mm
	Distance entre le galet tendeur et la roue dentée	2100 mm
	Écartement des chenilles	1060 mm
	Largeur des chenilles	320 mm
Capacité	Charge nominale totale maximum x portée	3,83 t × 2,7 m (avec les béquilles allongées au maximum)
	Portée maximum	16 m
	Hauteur de levage maximum	16,8 m
Treuilage	Méthode	Moteur à pistons axiaux à cylindrée fixe, train épicycloïdal, frein à disque intégré, avec soupape à contrepois
	Vitesse d'enroulement	Fonctionnement du moteur : 18,0 m/min Fonctionnement électrique : 11,7 m/min (4 ^{ème} tambour, 4 câbles)
	Câble de levage	IWRC 6 × WS (26) 0/0 Type B $\phi 8 \times 95$ m
Système de télescopage de la flèche	Méthode	Cylindre hydraulique à télescopage séquentiel (3 pièces) + dispositif d'allongement du câble métallique avec poulie intégrée (1 pièce), (avec système de verrouillage hydraulique automatique)
	Type de flèche	Section pentagonale, allongement hydraulique automatique, flèche à 5 sections (sections 2/3 : télescopage séquentiel, sections 4/5 : télescopage simultané)
	Longueur de la flèche	4,735 m – 7,695 m – 10,655 m – 13,565 m – 16,475 m
	Course/durée de télescopage de la flèche	Fonctionnement du moteur : 0,28 m/s, fonctionnement électrique : 0,19 m/s
Système de relevage	Méthode	Cylindre hydraulique à double effet de type pousseur direct (2 pièces), (avec système de verrouillage hydraulique automatique)
	Angle/durée de relevage	Fonctionnement du moteur : de 0 à 80 degrés/17,0 s, Fonctionnement électrique : de 0 à 80 degrés / 24,4 s
Système de rotation	Méthode	Palier de rotation, moteur à entraînement hydraulique, réducteur : réducteur à engrenage droit et à vis sans fin, frein : vis sans fin - autofreinage
	Angle/vitesse de rotation	Fonctionnement du moteur : 360 degrés (continu)/24 s (2,5 min ⁻¹) Fonctionnement électrique : 360 degrés (continu)/33,7 s (1,8 min ⁻¹)
Système des béquilles	Méthode	Allongement/sol : Cylindre hydraulique de type pousseur direct (avec système de verrouillage hydraulique automatique)
	Largeur hors tout des béquilles allongées	(Avant) 5118 mm x (gauche/droite) 5786 mm x (arrière) 5520 mm
Système de déplacement	Méthode	Moteur à entraînement hydraulique à deux vitesses, vitesse variable, frein intégré
	Vitesse de déplacement	Avant/arrière : 0 – 3,0 km/h (fonctionnement du moteur)
	Pente franchissable	20 degrés
	Pression au sol	49,0 kPa (0,50 kgf/cm ²)
Système hydraulique	Pompe hydraulique	Fonctionnement du moteur : pompe à piston variable à deux cylindres (17 cm ³ /tour x 2) Fonctionnement électrique : pompe à piston variable à deux cylindres (13 cm ³ /tour x 2)
	Pression nominale	Déplacement : 20,6 MPa (210 kgf/cm ²) Décharge haute pression de la grue : 20,1 MPa (205 kgf/cm ²) Décharge basse pression de la grue : de 4,41 à 6,37 MPa (de 45 à 65 kgf/cm ²)
	Capacité du réservoir d'huile hydraulique	70 l

Système/Élément		MC-405C (Spécifications pour moteur diesel et moteur électrique)
Moteur	Modèle	Yanmar 3TNV88-PMB
	Type	Vertical à 3 cylindres en ligne, à refroidissement par eau et à 4 temps (à injection directe)
	Cylindrée	1,642 l (1642 cm ³)
	Sortie nominale (continue)	21,8 kW/2400 min ⁻¹ (29,6 PS/2400 tours/min)
	Capacité du réservoir de carburant	Huile légère/60 l
Batterie	Modèle	95D31R (c.c. 12 V × 1 pièce)
Moteur électrique	Spécifications moteur	Moteur à induction à 3 phases : 7,5 kW 4 P 380 V
	Méthode de démarrage	Commande par inverseur (de 30 à 60 Hz), mode d'économie d'énergie disponible (Mode grue : fonctionnement à 10 Hz au bout de 5 minutes consécutives d'inactivité, arrêt automatique au bout de 30 minutes)
Dispositif de sécurité	<p>Détecteur de levage excessif / dispositif d'arrêt automatique, alarme d'arrêt tri-enroulement / dispositif d'arrêt automatique, indicateur de charge, soupape hydraulique de sécurité, système de verrouillage hydraulique automatique, protection en cas de détachement de l'élingue, avertisseur-alarme, alarme audio, niveau à bulle, alarme d'inclinaison de la grue, verrouillage du levier de déplacement, commutateur de sélection déplacement/grue/béquilles, blocage des béquilles si aucune goupille de serrage de la table de rotation n'est insérée/aucune section de flèche n'est rentrée, blocage de la grue si aucune béquille n'est installée, limiteur de moment, voyant d'état de fonctionnement, voyant d'avertissement si les béquilles ne sont pas installées, commutateur à clé d'annulation de l'arrêt d'urgence, commutateur de sélection du mode ramasser/transporter</p>	

CROCHET DÉTECTEUR

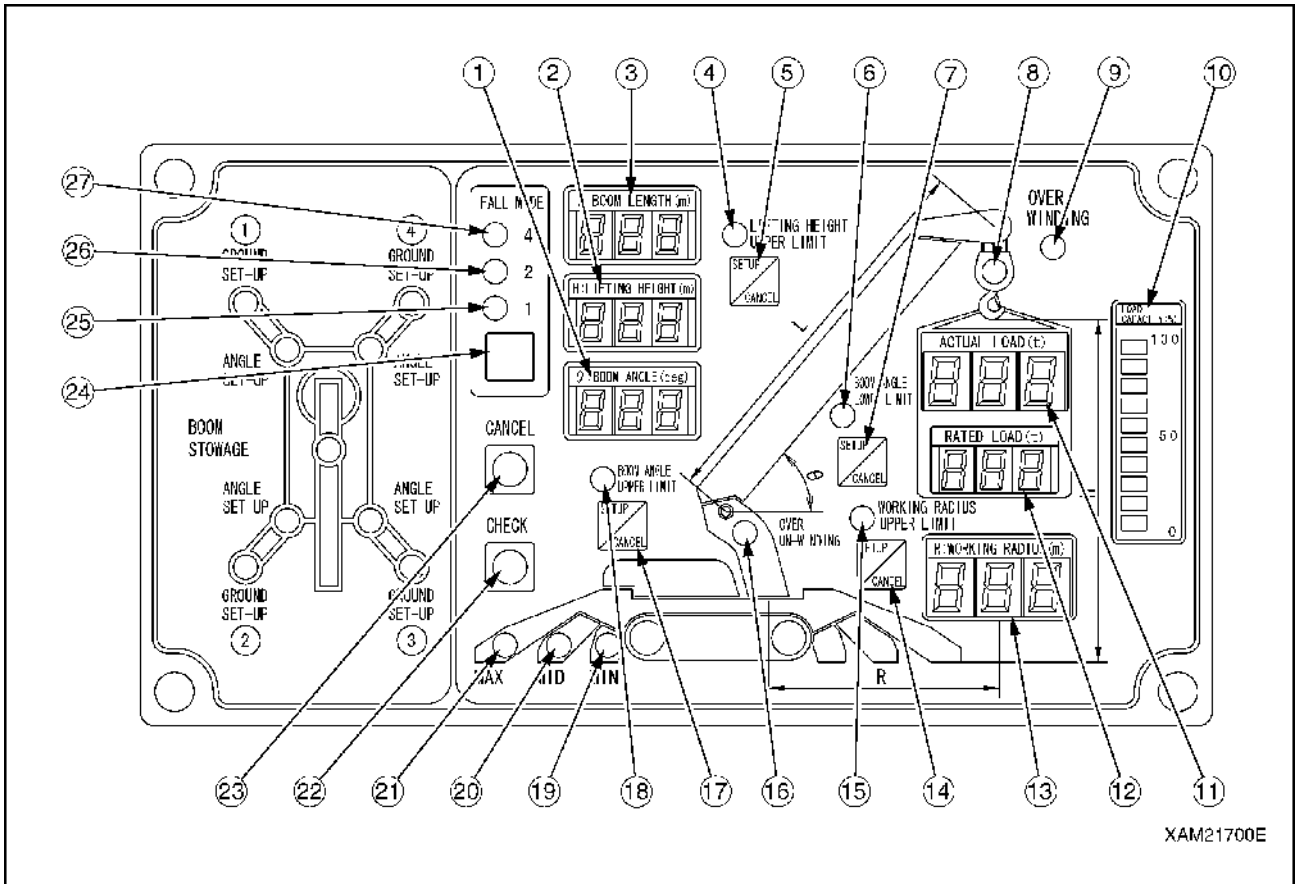
1. SECTIONS INDIVIDUELLES DU CROCHET DÉTECTEUR	8- 2
2. UNITÉ D’AFFICHAGE DU LIMITEUR DE MOMENT	8- 4
3. FONCTIONNEMENT	8- 6
4. INSPECTION ET MAINTENANCE	8- 8
5. PORTÉE ET CHARGE NOMINALE TOTALE	8-11

1. SECTIONS INDIVIDUELLES DU CROCHET DÉTECTEUR



- | | |
|--------------------------|-------------------------|
| (1) Crochet | (5) Goupille à déclic |
| (2) Flèche d'allongement | (6) Boulon à six pans |
| (3) Pièce d'articulation | (7) Écrou à six pans |
| (4) Goupille de serrage | (8) Rondelle de tension |

2. UNITÉ D’AFFICHAGE DU LIMITEUR DE MOMENT



- | | |
|---|---|
| (1) Affichage de l'angle de la flèche | (14) Affichage de la portée |
| (2) Affichage de la hauteur de levage | (15) DEL (orange) de la limite supérieure de la portée |
| (3) Affichage de la longueur de la flèche | (16) DEL (orange) de désenroulement excessif |
| (4) DEL (orange) de la limite supérieure de la hauteur de levage de la flèche | (17) Commutateur de la limite supérieure de l'angle de la flèche |
| (5) Commutateur de la limite supérieure de la hauteur de levage de la flèche | (18) DEL (orange) de la limite supérieure de l'angle de la flèche |
| (6) DEL (orange) de la limite inférieure de l'angle de la flèche | (19) DEL (bleue) d'allongement minimum des béquilles |
| (7) Commutateur de la limite inférieure de l'angle de la flèche | (20) DEL (bleue) d'allongement intermédiaire des béquilles |
| (8) DEL du facteur de charge
(Change entre le vert, le jaune et le rouge) | (21) DEL (bleue) d'allongement maximum des béquilles |
| (9) DEL (rouge) de détection du levage excessif | (22) Commutateur de vérification |
| (10) Affichage (jaune) de la capacité de charge | (23) Commutateur d'annulation |
| (11) Affichage de la charge réelle | (24) Commutateur de sélection du mode de brins |
| (12) Affichage de la charge nominale totale | (25) DEL (bleue) – 1 brin |
| (13) Commutateur de la limite supérieure de la portée | (26) DEL (bleue) – 2 brins |
| | (27) DEL (bleue) – 4 brins |

Pour connaître le fonctionnement général, voir « FONCTIONNEMENT 1.6 LIMITEUR DE MOMENT ».

[1] DESCRIPTION DES COMMUTATEURS SUR L'UNITÉ D’AFFICHAGE DU LIMITEUR DE MOMENT

ATTENTION

Reportez-vous à la section « FONCTIONNEMENT 1.6 LIMITEUR DE MOMENT » pour les commutateurs autres que le « COMMUTATEUR DE SÉLECTION DES BRINS ET DEL D’AFFICHAGE DU NOMBRE DE BRINS », présenté à la section suivante.

1. COMMUTATEUR DE SÉLECTION DES BRINS ET DEL (BLEUE) D’AFFICHAGE DU NOMBRE DE BRINS

⚠ DANGER

Le mode brins doit être sur le « Mode crochet détecteur » lorsque vous actionnez ce dernier. Si vous utilisez le crochet détecteur dans un mode autre que le « Mode crochet détecteur », les avertissements risquent de ne pas être émis et l’arrêt automatique de la flèche risque de ne pas fonctionner, même lorsqu’il y a presque une situation de surcharge ; cela risque d’endommager la grue ou d’entraîner son renversement et de causer des accidents graves.

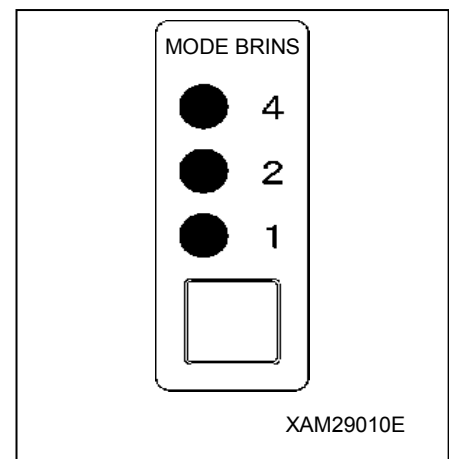
Ce commutateur sert à modifier le nombre de brins de fil.

- Appuyez sur le commutateur pendant au moins 2 secondes.

Le réglage passe de « 4 brins » à « Mode crochet détecteur ».

En même temps, la DEL d’affichage du nombre de brins passe de « 4 brins » à « Mode crochet détecteur (tous les voyants ALLUMÉS) », ce qui indique que le réglage a été modifié.

- Ensuite, à chaque fois que vous appuyez sur le commutateur pendant au moins 2 secondes, la valeur du nombre de brins passe de « Mode crochet détecteur » à « 1 brin », puis de « 1 brin » à « 2 brins », puis de « 2 brins » à « 4 brins ».



REMARQUES

Dès que vous avez modifié le réglage, relâchez le commutateur puis appuyez de nouveau dessus.

3. FONCTIONNEMENT

1. Voir « FONCTIONNEMENT 2.14 RÉGLAGE DES BÉQUILLES » et réglez les béquilles.

2. Attachez la pièce d'articulation du crochet détecteur (3) à la flèche principale à l'aide des 4 jeux de boulons/écrous M12. Serrez les boulons à l'aide de la clé dynamométrique (B) selon un couple de 93 Nm (± 13 Nm).

⚠ DANGER

- Pour éviter que le crochet détecteur ne tombe, veillez à bien serrer son boulon de fixation selon un couple de serrage de 93 Nm.
- Vérifiez que le boulon n'est pas fissuré, écrasé ou étiré avant emploi.

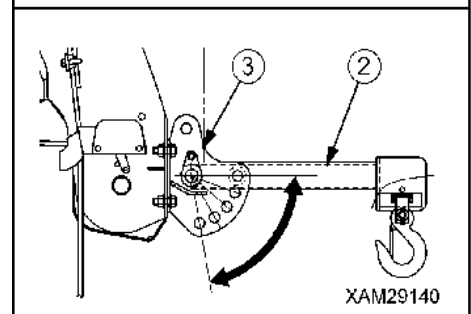
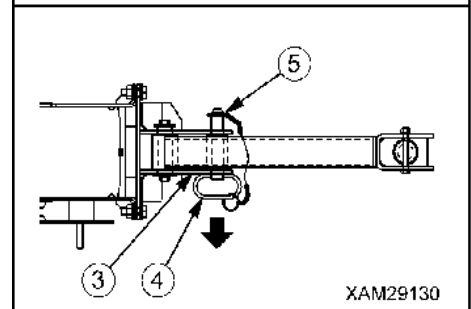
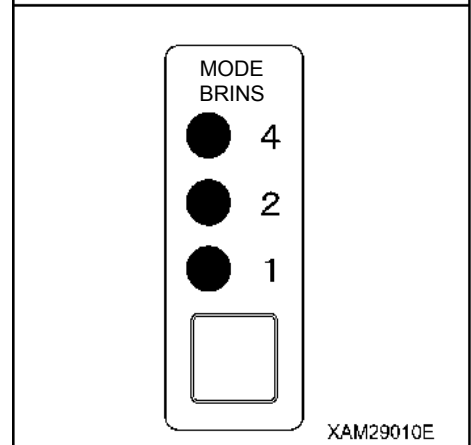
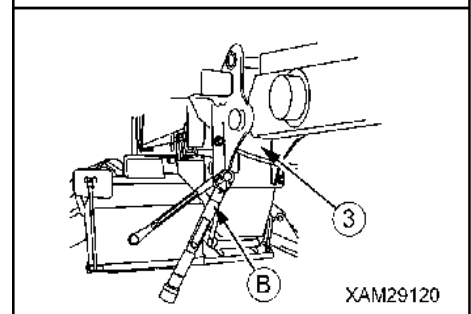
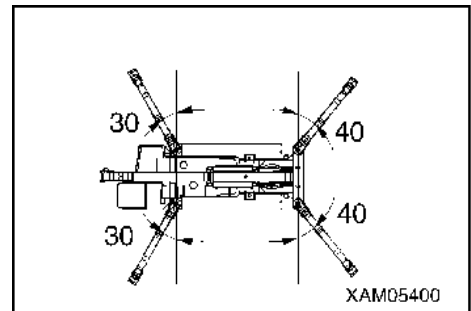
3. Faites passer le commutateur de sélection des brins, sur l'unité d'affichage du limiteur de moment, sur le « Mode crochet détecteur » (tous les voyants DEL ALLUMÉS).

⚠ DANGER

Le mode brins doit être sur le « Mode crochet détecteur » lorsque vous actionnez le crochet détecteur. Si vous utilisez le crochet détecteur dans un mode autre que le « Mode crochet détecteur », les avertissements risquent de ne pas être émis et l'arrêt automatique de la flèche risque de ne pas fonctionner, même lorsqu'il y a presque une situation de surcharge ; cela risque d'endommager la grue ou d'entraîner son renversement et de causer des accidents graves.

4. Retirez la goupille à déclic (5) à l'extrémité de la goupille de serrage (4) de la pièce d'articulation (3) et retirez la goupille de serrage (4).

5. Positionnez la flèche d'allongement (2) selon l'angle voulu pour la tâche et alignez les trous de la flèche d'allongement (2) et de la pièce d'articulation (3).



6. Insérez la goupille de serrage (4) par le trou de la pièce d'articulation (3) et fixez-la bien en plaçant la goupille à déclic (5) à l'extrémité de la goupille de serrage (4).

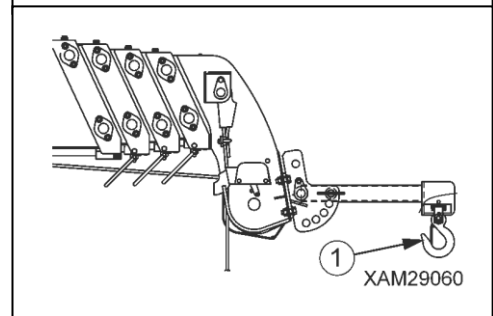
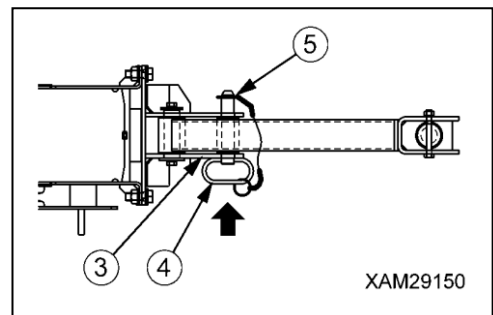
⚠ DANGER

Fixez toujours bien la goupille de serrage (4) avec la goupille à déclic (5). Si la goupille à déclic tombe en cours de fonctionnement, cela pourrait avoir pour effet d'endommager la machine ou d'entraîner des accidents graves.

7. Fixez bien la charge au crochet (1) et commencez à faire fonctionner la grue.

⚠ AVERTISSEMENT

Lorsque vous travaillez, respectez toujours les règles d'hygiène et de sécurité en vigueur, autant pour vous-même que pour autrui.



4. INSPECTION ET MAINTENANCE

4.1 INSPECTION RÉGLEMENTAIRE

Si les règles et la réglementation nationales ou locales imposent des inspections régulières pour maintenir la machine en bon état de fonctionnement, vérifiez alors les éléments suivants :

1. Vérifiez les dispositifs de sécurité (bon état).
2. Vérifiez l'équipement de levage, les poulies à crochet par exemple (bon état).
3. Vérifiez que l'extrémité du câble métallique du treuil et les clips du câble ne sont pas endommagés.
4. Remplacez immédiatement le câble métallique au moindre signe de dégât.
5. Vérifiez que les parties structurales, la flèche par exemple, ne sont ni fissurées ni déformées.
6. Vérifiez qu'il ne manque aucune attache ou fixation et qu'elles ne sont pas desserrées.
7. Vérifiez que le treuil fonctionne et s'arrête correctement en cours d'utilisation.

Si des anomalies sont décelées pendant ces inspections, contactez notre partenaire commercial le plus proche.

4.2 CONSOMMABLES

Le câble métallique et le boulon de fixation du crochet détecteur sont des consommables. Remplacez-les lors des inspections périodiques ou avant qu'ils n'atteignent leur limite d'usure. Remplacez régulièrement les consommables – vous utiliserez ainsi la machine de façon plus économique. Utilisez toujours des pièces de remplacement d'origine. Vérifiez le bon numéro des pièces dans le catalogue lorsque vous passez une commande.

[LISTE DES CONSOMMABLES]

Pièce	Cycle de remplacement
Câble métallique du treuil	# Sur la base de la norme de remplacement des câbles métalliques
Boulon de fixation M12x30L (4 pièces) du crochet détecteur (4 pièces)	# Tous les 6 mois ou lorsque des dégâts, des fissures ou des écrasements sont décelés.

* Les cycles marqués d'un « # » dans le cycle de remplacement comprennent une période de pause.

** Contactez-nous ou contactez notre agence de ventes pour tout remplacement de pièce.

4.3 INSPECTION ET MAINTENANCE – LISTE

Le présent document ne concerne que l'ensemble du crochet détecteur. Pour la grue elle-même, veuillez vous reporter à « Inspection et maintenance » et en observer les précautions.

Éléments d'inspection et de maintenance	Page
4.4.1 VÉRIFICATIONS AVANT DÉMARRAGE	8- 9
[VÉRIFICATIONS AVANT DE DÉMARRER LE MOTEUR]	8- 9
[1] VÉRIFICATION DE LA FLÈCHE ET DE LA PIÈCE D'ARTICULATION	8- 9
[2] VÉRIFICATION DES BOULONS DE FIXATION DU CROCHET DÉTECTEUR	8- 9
[3] VÉRIFICATION DU BON ÉTAT DU CÂBLAGE ÉLECTRIQUE	8- 9
[VÉRIFICATIONS APRÈS AVOIR DÉMARRÉ LE MOTEUR]	8-10
[1] VÉRIFICATION DES FONCTIONS DE LA FLÈCHE	8-10
[2] VÉRIFICATION DU FONCTIONNEMENT DU LIMITEUR DE MOMENT (MODE CROCHET DÉTECTEUR)	8-10

4.4 PROCÉDURES DE MAINTENANCE

4.4.1 VÉRIFICATIONS AVANT DÉMARRAGE

[VÉRIFICATIONS AVANT DE DÉMARRER LE MOTEUR]

Vérifiez les éléments illustrés dans cette section avant de démarrer le moteur et de commencer votre travail chaque jour.

[1] VÉRIFICATION DE LA FLÈCHE ET DU BÂTI

- Vérifiez qu'aucune partie de la flèche et du bâti n'est ni fissurée ni trop déformée ni contaminée ou autre. En outre, vérifiez que les boulons, les écrous et les goupilles ne sont pas desserrés, abîmés ou qu'ils ne sont pas tombés ou autre. Si vous découvrez une anomalie, veuillez la réparer.

[2] VÉRIFICATION DES BOULONS DE FIXATION DU CROCHET DÉTECTEUR

⚠ DANGER

Si le boulon de fixation du crochet détecteur présente des dégâts, remplacez-le immédiatement par un boulon neuf. S'il casse, le crochet détecteur tombera.

- Vérifiez que le filetage ou la tige du boulon n'est ni fissuré ni endommagé ni écrasé. Si vous décelez de telles anomalies, remplacez-le par un boulon neuf, même s'il n'a pas atteint la fin de sa durée de vie.

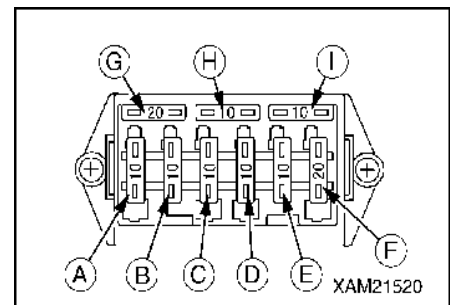
[3] VÉRIFICATION DU BON ÉTAT DU CÂBLAGE ÉLECTRIQUE (BOÎTIER À FUSIBLES)

⚠ AVERTISSEMENT

Si les fusibles sautent fréquemment ou si vous voyez des signes de court-circuit dans le câblage électrique, vérifiez-en la cause et remédiez au problème.

Dans la partie inférieure du tableau de bord, vérifiez que le fusible n'est pas abîmé ou fondu et qu'il est de la capacité spécifiée.

Si un fusible a fondu ou que vous trouvez un circuit ouvert/court-circuit au niveau des câbles électriques, contactez-nous ou contactez notre agence de ventes, pour réparation.



[VÉRIFICATIONS APRÈS AVOIR DÉMARRÉ LE MOTEUR]

Vérifiez les éléments illustrés dans cette section après avoir démarré le moteur et avant de commencer votre travail chaque jour.

ATTENTION

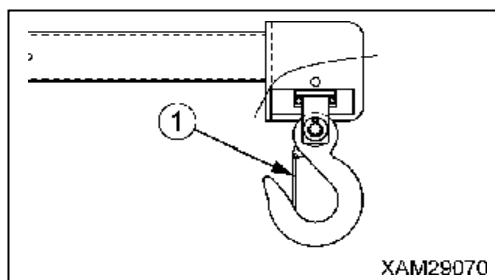
Les vérifications décrites dans cette section doivent être réalisées après avoir démarré la machine. Reportez-vous à « Fonctionnement 2.2. Démarrer le moteur » et sections suivantes pour démarrer le moteur, effectuer les opérations de déplacement, béquilles et grue.

[1] VÉRIFICATION DES FONCTIONS DE LA FLÈCHE

⚠ AVERTISSEMENT

Lorsque vous vérifiez les fonctions de la flèche, veillez à la sécurité du personnel et du matériel en vous assurant que le crochet et la flèche ne constitueront pas un danger.

1. Vérifiez la flèche et le crochet détecteur pendant le fonctionnement de la grue.
2. Faites fonctionner la grue à vide et vérifiez que les boulons ne sont ni desserrés ni manquants.
3. Vérifiez que le crochet n'est pas déformé, qu'aucun bruit inhabituel ne se dégage du palier et que le linguet de sécurité du câble métallique (1) fonctionne bien.



[2] VÉRIFICATION DU FONCTIONNEMENT DU LIMITEUR DE MOMENT (MODE CROCHET DÉTECTEUR)

⚠ AVERTISSEMENT

Si vous découvrez une anomalie au niveau du limiteur de moment, contactez-nous immédiatement ou contactez notre agence de ventes.

1. Mettez la clé de contact sur « MARCHE ».
2. Vérifiez le voyant d'état de fonctionnement. La partie rouge du voyant s'allume pendant 2 secondes, suivie de la partie verte.
3. Vérifiez l'unité d'affichage du limiteur de moment. Assurez-vous qu'aucun code d'erreur n'apparaît sur l'affichage de la « CHARGE NOMINALE TOTALE » (tableau d'affichage).
4. Faites passer le commutateur de sélection des brins, sur l'unité d'affichage du limiteur de moment, sur le « Mode crochet détecteur » (tous les voyants DEL ALLUMÉS).
5. Démarrez le moteur et faites fonctionner la grue comme cela vous est expliqué ci-après pour vérifier que l'affichage du limiteur de moment indique bien les valeurs correctes.

Fonctionnement de la grue et paramètre affiché	Valeur affichée sur le limiteur de moment
« Longueur de la flèche » affichée lorsque la longueur de la flèche est au minimum	4,7 m
« Longueur de la flèche » affichée lorsque la longueur de la flèche est au maximum	16,5 m
« Portée » affichée pour une longueur de flèche de « 7,7 m » (2 sections de flèche) et un angle de flèche de « 60,5° »	3,5 ± 0,1 m
« CHARGE RÉELLE » affichée lorsqu'un poids connu est soulevé. * Doit être égal au poids total de la charge + pièces de levage ** Notez que l'affichage peut être erroné selon les conditions de la flèche.	Charge réelle

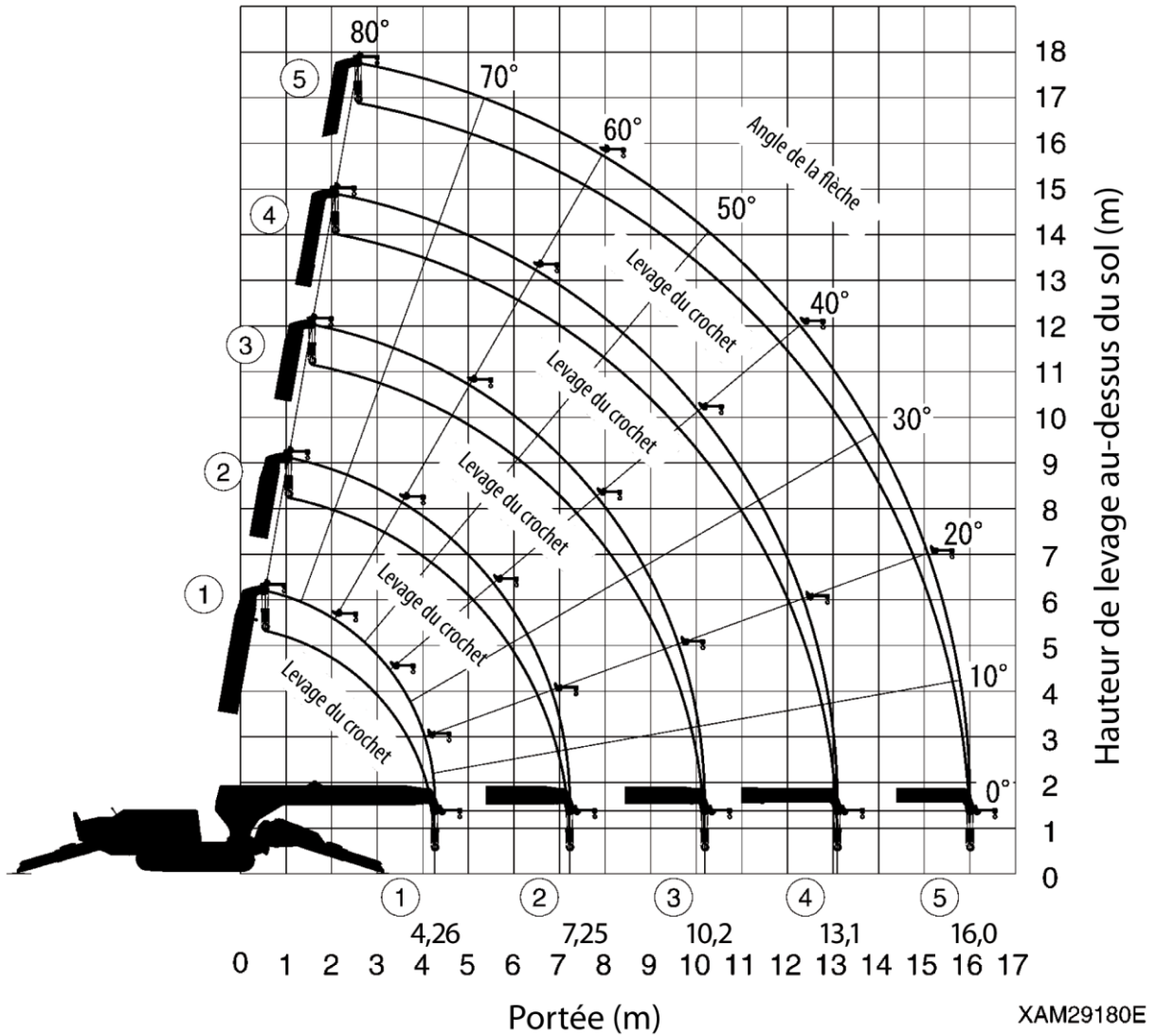
6. Faites fonctionner la flèche jusqu'à ce que les valeurs du limiteur de moment indiquent que la longueur de la flèche est de « 7,7 m » (sections de flèche (1) + (2)) et que son angle est de « 60,5 degrés » ; mesurez ensuite l'« angle de la flèche » et la « portée ». Si la ou les valeurs mesurées sont différentes de la ou des valeurs d'affichage du limiteur de moment, contactez-nous ou contactez notre agence de ventes.

5. PORTÉE ET CHARGE NOMINALE TOTALE

⚠ DANGER

- Lorsque vous utilisez le crochet détecteur, veillez à choisir le mode crochet détecteur sur le limiteur de moment.
- Vous ne devez pas utiliser le crochet détecteur et le crochet de la grue en même temps.

5.1 PORTÉE ET HAUTEUR DE LEVAGE DU CROCHET DÉTECTEUR



5.2 TABLEAU DE LA CHARGE NOMINALE TOTALE DU CROCHET DÉTECTEUR

Tableau de la charge nominale totale					
FLÈCHE (1), (1)+(2) et (1)+(2)+(3)		FLÈCHE (1)+(2)+(3)+(4)		FLÈCHE (1)+(2)+(3)+(4)+(5)	
Portée (m)	Charge nominale totale (kg)	Portée (m)	Charge nominale totale (kg)	Portée (m)	Charge nominale totale (kg)
10,2 ou moins	300	11,0 ou moins	300	10,0 ou moins	300
				11,0	250
				12,0	250
				13,0	200
				14,0	100
		12,0	200	15,0	100
		13,1	200	16,0	100

FLÉCHETTE

1. PRÉCAUTIONS DE SÉCURITÉ EN VUE DU FONCTIONNEMENT DE LA FLÉCHETTE	9-2
2. EMBLACEMENT DES ÉTIQUETTES DE SÉCURITÉ DE LA FLÉCHETTE	9-4
3. PLAGE DE FONCTIONNEMENT	9-6
4. TABLEAU DE LA CHARGE NOMINALE TOTALE	9-6
5. DIFFÉRENTES SECTIONS DE LA FLÉCHETTE	9-7
6. INSTALLATION ET REPLIEMENT DE LA FLÉCHETTE	9-8
7. COMMANDE DU LIMITEUR DE MOMENT	9-26
8. INSPECTION RÉGLEMENTAIRE	9-33
9. CONSOMMABLES	9-33
10. INSPECTION ET MAINTENANCE – LISTE	9-34
11. PROCÉDURES DE MAINTENANCE	9-35

1. PRÉCAUTIONS DE SÉCURITÉ EN VUE DU FONCTIONNEMENT DE LA FLÉCHETTE

⚠ AVERTISSEMENT

- Lorsque la fléchette est installée, il faut régler les béquilles (l'allongement minimum est autorisé). Cela peut sinon constituer un danger grave, la machine risquant par exemple de se renverser ou d'être endommagée.
- Lorsque la fléchette est installée, vous ne devez pas utiliser le mode ramasser/transporter. Cela peut sinon constituer un danger grave, la machine risquant par exemple de se renverser ou d'être endommagée.
- La fléchette est fixée à la flèche principale à l'aide de quatre boulons et deux goupilles de serrage. La fléchette est composée de deux sections. Les sections numéro 1 et 2 sont fixées à l'aide d'une goupille de serrage.
Vérifiez les deux points suivants avant de faire fonctionner la grue.
 1. Vérifiez que les quatre boulons et écrous sont bien fixés.
 2. Vérifiez que les trois goupilles de serrage sont insérées aux bonnes positions et bien fixées à l'aide d'esses. Si une goupille de serrage ou un boulon ressortent, la fléchette risque de tomber, constituant un danger grave.
- À chaque fois que la fléchette est installée, il faut absolument reconnecter le harnais du détecteur de levage excessif, en allant du détecteur de la flèche principale au détecteur de la fléchette. Vérifiez toujours que le détecteur de levage excessif de la fléchette fonctionne bien avant de commencer votre travail. Si le détecteur de levage excessif ne fonctionne pas correctement, le crochet ou la charge soulevée risquent de tomber, constituant un danger grave.
- Lorsque vous utilisez la fléchette, allongez-la sur sa deuxième section et choisissez le mode « fléchette » sur le limiteur de moment avant de commencer votre opération. Avant de faire fonctionner la grue, vérifiez que les trois goupilles de serrage sont insérées aux bonnes positions et qu'elles sont munies de leurs esses. Cela peut sinon constituer un danger grave, la machine risquant par exemple de se renverser ou d'être endommagée.
Cela peut sinon constituer un danger grave, la machine risquant par exemple de se renverser ou d'être endommagée.
- La fléchette se replie sur le côté de la flèche principale, fixée à l'aide de trois goupilles de serrage. Avant de commencer à déplacer la machine, vérifiez que les trois goupilles de serrage sont insérées aux bonnes positions et bien fixées à l'aide d'esses. Si une goupille de serrage ressort, la fléchette risque de tomber, constituant un danger grave.
- Lorsque la fléchette est repliée, vous devez toujours reconnecter le harnais du détecteur de levage excessif, en allant du détecteur de la fléchette au détecteur de la flèche principale. Vérifiez que le détecteur de levage excessif de la flèche principale fonctionne bien avant de commencer votre travail. Si le détecteur de levage excessif ne fonctionne pas correctement, le crochet ou la charge soulevée risquent de tomber, constituant un danger grave.

ATTENTION

Veillez consulter le manuel d'utilisation MC-405C (distinct) pour connaître les précautions générales de sécurité.

2. EMBLACEMENT DES ÉTIQUETTES DE SÉCURITÉ DE LA FLÉCHETTE

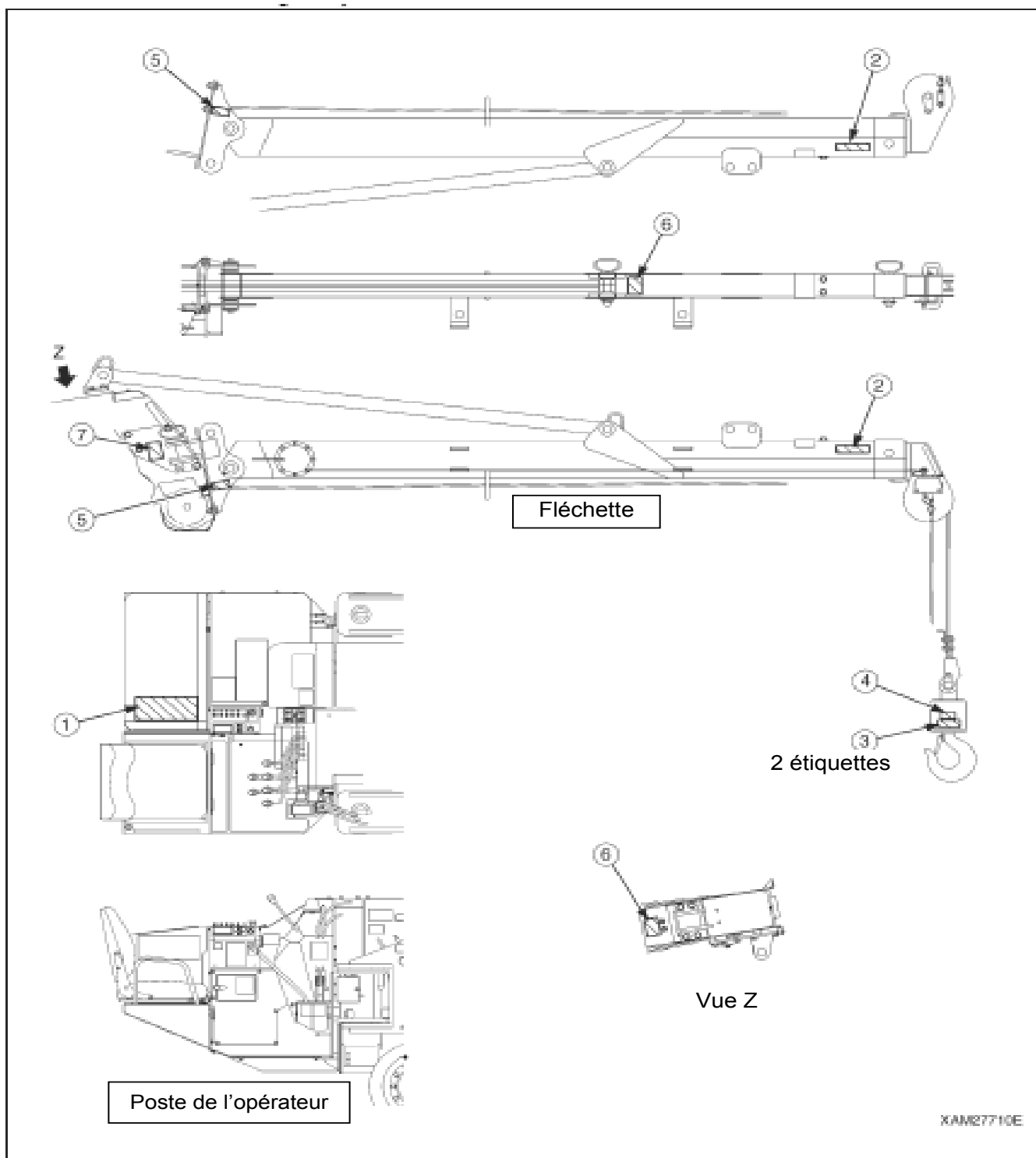
ATTENTION

Dans cette section, les étiquettes de sécurité mentionnées concernent exclusivement un modèle à fléchette et sont différentes des étiquettes apposées sur un modèle standard. Pour les autres étiquettes, veuillez vous reporter à la section : « SÉCURITÉ – 6. EMBLACEMENT DES ÉTIQUETTES DE SÉCURITÉ » du manuel d'utilisation MC-405C.

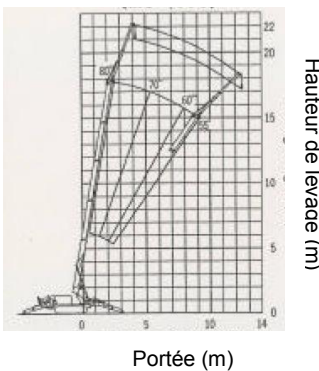
Ces étiquettes doivent toujours être propres et lisibles.

Lorsqu'une étiquette de sécurité est abîmée, s'est décollée ou est illisible, remplacez-la par une étiquette neuve.

En plus des étiquettes de sécurité illustrées ci-dessous, d'autres étiquettes sont utilisées. Prenez-en soin de la même façon.



① Spécifications (104-3300200)

<p>Plage de fonctionnement de la fléchette (MC-405C)</p> 	<p>Charge nominale totale de la fléchette (MC-405C)</p> <table border="1" style="width: 100%; border-collapse: collapse;"> <thead> <tr> <th colspan="2">Tableau de la charge nominale totale</th> </tr> <tr> <th>Angle de la flèche (degré)</th> <th>Charge nominale totale (kg)</th> </tr> </thead> <tbody> <tr> <td>72 et plus</td> <td>520</td> </tr> <tr> <td>69</td> <td>420</td> </tr> <tr> <td>66</td> <td>320</td> </tr> <tr> <td>63</td> <td>250</td> </tr> <tr> <td>60</td> <td>220</td> </tr> <tr> <td>55</td> <td>170</td> </tr> </tbody> </table> <p>Y compris 20 kg pour le poids de la poulie à crochet</p>	Tableau de la charge nominale totale		Angle de la flèche (degré)	Charge nominale totale (kg)	72 et plus	520	69	420	66	320	63	250	60	220	55	170	<div style="border: 1px solid black; padding: 5px;"> <p style="text-align: center;">⚠ DANGER</p> <ul style="list-style-type: none"> ● Lorsque vous utilisez la fléchette, veuillez à choisir le mode « fléchette » sur le limiteur de moment. ● Le tableau de la plage de fonctionnement ne tient pas compte de la déflexion de la flèche lors du levage de la charge. ● Lors de l'utilisation de la fléchette, respectez toujours le tableau de la charge nominale totale de la fléchette, quelle que soit la longueur de la flèche utilisée. ● Trois goupilles servent à bien fixer la fléchette. Avant de faire fonctionner la grue, veuillez à ce qu'elles soient bien fixées, en les bloquant avec les goupilles à dé clic. ● Après avoir monté la fléchette et avant de commencer votre travail, vérifiez toujours que le dispositif de prévention de levage excessif fonctionne bien. </div>
Tableau de la charge nominale totale																		
Angle de la flèche (degré)	Charge nominale totale (kg)																	
72 et plus	520																	
69	420																	
66	320																	
63	250																	
60	220																	
55	170																	

② Charge minimum (104-4568200) (2 étiquettes)

MC-405C	<p>Charge totale avec la portée maximale (fléchette)</p> <p style="font-size: 2em;">12,5 m x 170 kg</p> <p style="text-align: right; font-size: 0.8em;">104-4568200</p>
----------------	--

③ Charge nominale (104-4568300) (2 étiquettes)

0,5 t

104-4568300

④ Plaque de marque CE du crochet (104-3300300)

CE	<table border="1" style="width: 100%; border-collapse: collapse;"> <tr> <td style="background-color: black; color: white;">MATÉRIAU</td> <td style="text-align: center;">S45C</td> </tr> <tr> <td style="background-color: black; color: white;">FABRICANT</td> <td style="text-align: center;">MAEDA SEISAKUSYO CO.LTD.</td> </tr> <tr> <td style="background-color: black; color: white;">CHARGE MAXI</td> <td style="text-align: center;">0,5 t</td> </tr> </table> <p style="text-align: right; font-size: 0.8em;">104-3300300</p>	MATÉRIAU	S45C	FABRICANT	MAEDA SEISAKUSYO CO.LTD.	CHARGE MAXI	0,5 t
MATÉRIAU	S45C						
FABRICANT	MAEDA SEISAKUSYO CO.LTD.						
CHARGE MAXI	0,5 t						

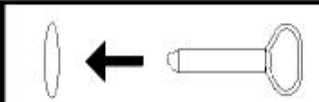
⑤ Couple de serrage du boulon de fixation de la fléchette (104-4572700) (2 étiquettes)

⚠ DANGER

Le boulon de fixation de la fléchette doit être serré selon un couple de serrage de 93 Nm pour éviter que la fléchette ne tombe.

104-4572700

⑥ Direction d'insertion de la goupille (104-4572800) (2 étiquettes)



Direction d'insertion de la goupille
La goupille doit être insérée dans la direction indiquée par la flèche.

104-4572800

⑦ Précaution pour le fonctionnement de la fléchette (104-4579800)

⚠ ATTENTION

Réglage de la fléchette

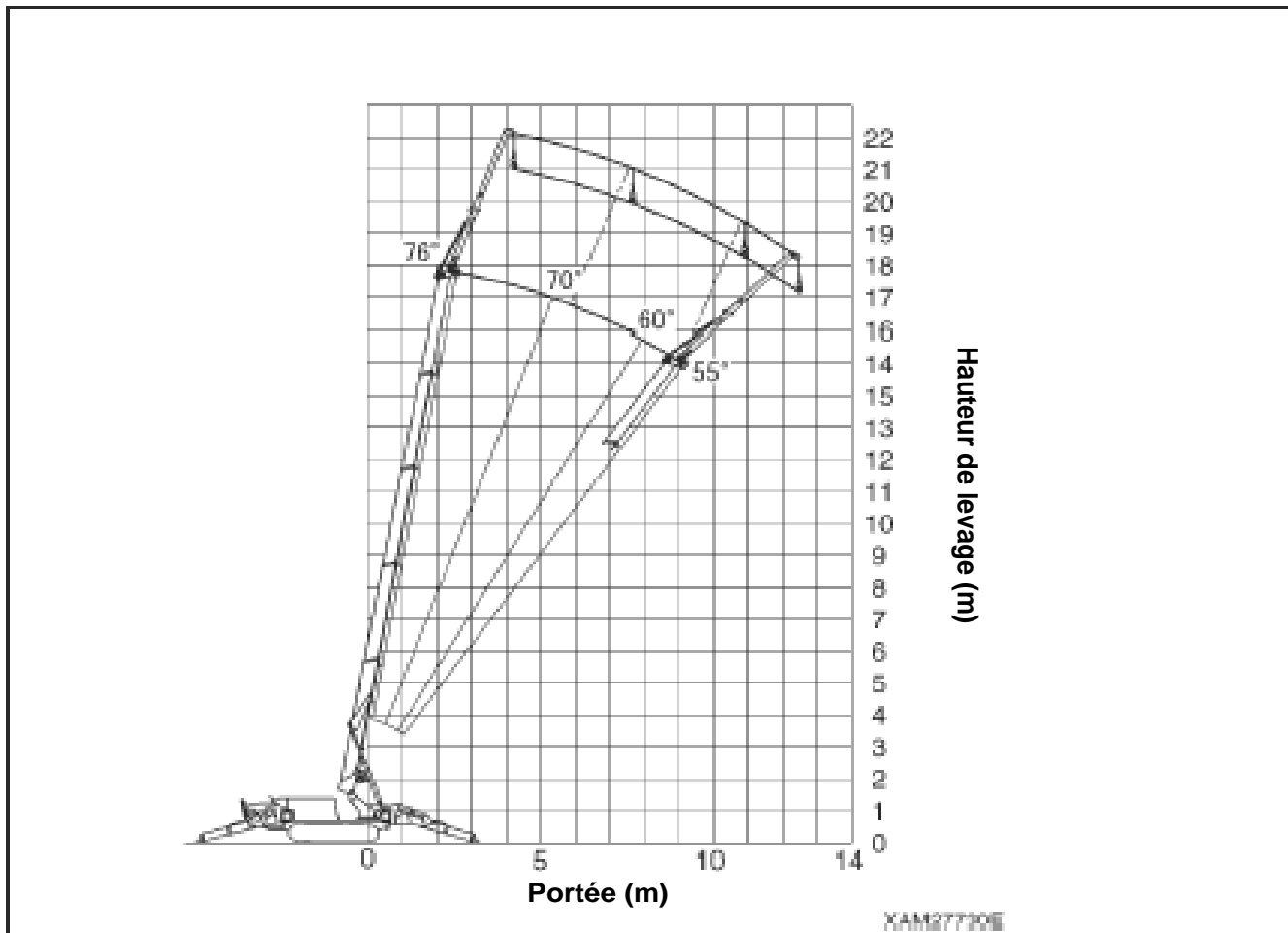
Après avoir réglé la fléchette et avant tout fonctionnement, il faut rentrer la barre de repliement et ramener la goupille de rotation à sa position d'origine. La fléchette risque sinon d'être endommagée.

104-4579800

3. PLAGES DE FONCTIONNEMENT

⚠ AVERTISSEMENT

Le diagramme de la portée et de la hauteur de levage indique la relation entre la portée de cette machine, l'angle de la flèche et la hauteur de levage au-dessus du sol, sans aucune charge suspendue. Le diagramme ne tient compte d'aucune déflexion de la flèche.



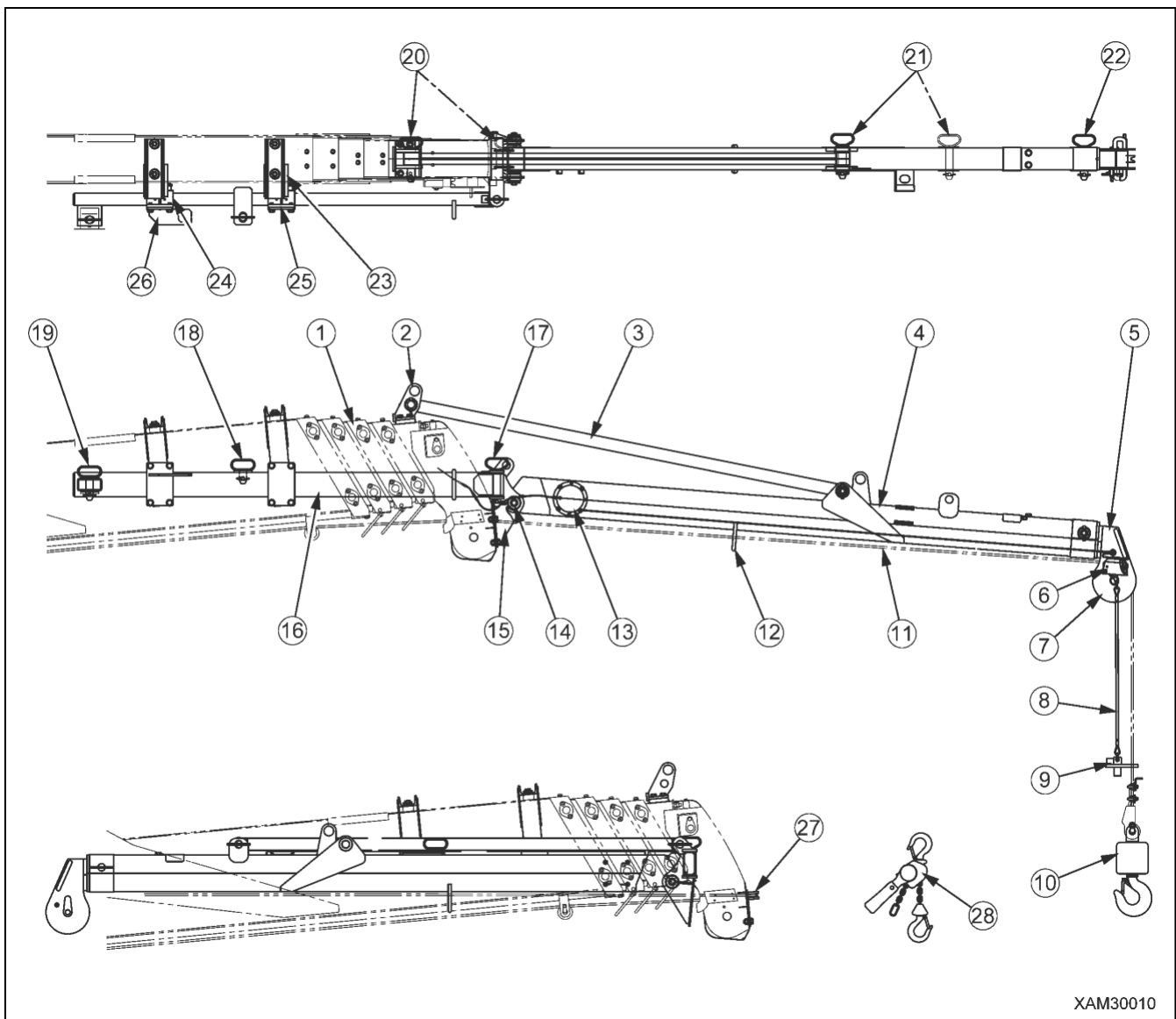
4. TABLEAU DE LA CHARGE NOMINALE TOTALE

⚠ ATTENTION

La charge nominale totale est la charge comprenant la masse de l'accessoire de levage (crochet : 20 kg).

Tableau de la charge nominale totale	
Angle de la flèche (degré)	Charge nominale totale (kg)
72 et plus	520
69	420
66	320
63	250
60	220
55	170

5. DIFFÉRENTES SECTIONS DE LA FLÉCHETTE



XAM30010

- | | |
|------------------------------------|---|
| 1 Flèche principale | 15 Pièce d'articulation de la fléchette |
| 2 Pièce d'articulation de la tige | 16 Barre de repliement |
| 3 Tige-support | 17 Goupille de serrage 150 L |
| 4 Section n°1 de la fléchette | 18 Goupille de serrage 55 L |
| 5 Section n°2 de la fléchette | 19 Goupille de serrage 95 L |
| 6 Détecteur de levage excessif | 20 Goupille de serrage 135 L |
| 7 Poulie | 21 Goupille de serrage 135 L |
| 8 Corde anti-levage excessif | 22 Goupille de serrage 135 L |
| 9 Poids anti-levage excessif | 23 Guide de barre A |
| 10 Poulie à crochet à un seul brin | 24 Guide de barre B |
| 11 Câble métallique | 25 Guide de barre C |
| 12 Porte-crochet | 26 Guide de barre D |
| 13 Enrouleur | 27 Poulie pour le repliement de la fléchette (accessoire) |
| 14 Goupille du crochet | 28 Palan à levier (accessoire) |

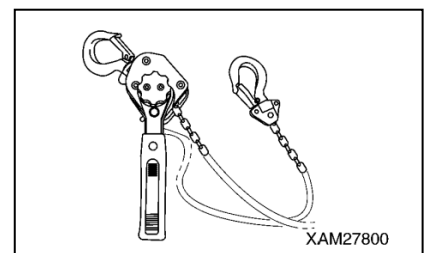
6. INSTALLATION ET REPLIEMENT DE LA FLÉCHETTE

⚠ AVERTISSEMENT

- Il faut deux personnes formées pour assurer l'installation et le repliement de la fléchette. Avant de procéder au montage ou au démontage, les deux personnes doivent s'entendre au préalable sur leurs responsabilités et sur l'utilisation de signaux. Des signaux non appropriés pourraient entraîner des accidents, des blessures ou la mort.
- Il faut assurer l'installation et le repliement de la fléchette sur un terrain ferme et d'aplomb. La fléchette risque sinon de tourner sous l'effet de son propre poids et pourrait entraîner un danger grave.
- L'installation et le repliement de la fléchette nécessitent un marche-pied bien calé et suffisamment haut ; s'il est instable, il pourrait y avoir un risque de chute depuis une certaine hauteur, entraînant un accident.
- Il faut assurer l'installation et le repliement de la fléchette sur un sol d'aplomb et ferme, après avoir baissé la flèche principale. La fléchette risque sinon de tourner sous l'effet de son propre poids, constituant un danger grave.
- La fléchette est fixée à la flèche principale à l'aide de quatre boulons et deux goupilles de serrage. La fléchette est composée de deux sections. Les sections numéro 1 et 2 sont fixées à l'aide d'une goupille de serrage.
Serrez les quatre boulons d'installation selon le couple standard.
Insérez les trois goupilles de serrage aux bonnes positions et fixez-les à l'aide d'esses.
Si la goupille de serrage ou le boulon d'installation ressortent, la fléchette risque de tomber, constituant un danger grave.
- À chaque fois que la fléchette est installée, allongez-en toujours la deuxième section. La portée et la hauteur de levage du limiteur de moment en mode fléchette se calculent sur la base de la longueur de la deuxième section de la fléchette.
- À chaque fois que la fléchette est installée, il faut absolument reconnecter le harnais du détecteur de levage excessif, en allant du détecteur de la flèche principale au détecteur de la fléchette. En outre, vérifiez toujours que le détecteur de levage excessif de la fléchette fonctionne bien avant de commencer votre travail. Si le détecteur de levage excessif ne fonctionne pas correctement, le crochet ou la charge soulevée risquent de tomber, constituant un danger grave.
- La fléchette se replie sur le côté de la flèche principale, fixée à l'aide de trois goupilles de serrage de longueurs différentes. Insérez les trois goupilles de serrage à la bonne position et fixez-les à l'aide des esses. Si la goupille de serrage ressort, la fléchette risque de tomber, constituant un danger grave.
- Lorsque la fléchette est repliée, vous devez toujours reconnecter le harnais du détecteur de levage excessif, en allant du détecteur de la fléchette au détecteur de la flèche principale. Vérifiez que le détecteur de levage excessif de la flèche principale fonctionne bien avant de commencer votre travail. Si le détecteur de levage excessif ne fonctionne pas correctement, le crochet ou la charge soulevée risquent de tomber, constituant un danger grave.

ATTENTION

On utilise un palan à levier pour faire coïncider les trous de boulon de la flèche principale avec ceux de la section n°1 de la fléchette et pour installer et détacher la tige-support.
En ce qui concerne l'utilisation du palan à levier, veuillez bien lire le manuel d'utilisation joint.



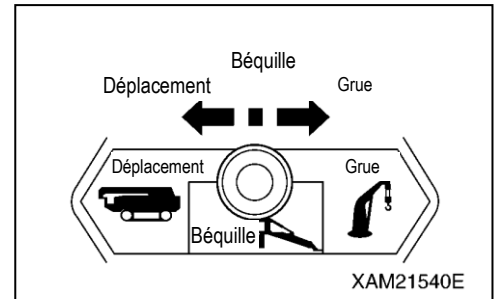
6.1 INSTALLATION DE LA FLÉCHETTE

⚠ AVERTISSEMENT

Coupez le moteur de la grue pendant que vous la faites fonctionner. Si vous la faites fonctionner sans couper le moteur, la machine se déplacera soudainement, constituant un danger grave.

Installez la fléchette depuis le côté gauche de la flèche principale jusqu'à l'extrémité de cette dernière, conformément aux consignes suivantes.

1. Placez la grue sur un terrain ferme et d'aplomb.
2. Rentrez la flèche principale sur sa longueur minimale et abaissez-la complètement.
3. Réglez la béquille et placez le commutateur sur « mode grue ».
4. Placez le limiteur de moment sur le « mode fléchette ».



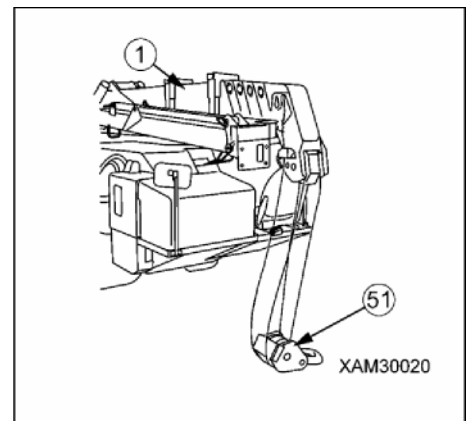
REMARQUES

Voir « FLÉCHETTE section 7. UTILISATION DU LIMITEUR DE MOMENT » pour plus de détails sur le réglage du limiteur de moment.

5. Observez les procédures suivantes pour défaire le câble métallique connecté à la poulie à crochet.

ATTENTION

- Veillez à ce que le câble métallique ne s'enroule pas n'importe comment.
- Évitez de le dérouler une fois que le crochet a touché terre ; le câble métallique s'enroulera sinon n'importe comment autour du tambour du treuil.



(1) Élevez la flèche (1) à 5° ; abaissez ensuite le crochet (51) de façon à ce qu'il touche presque le sol.

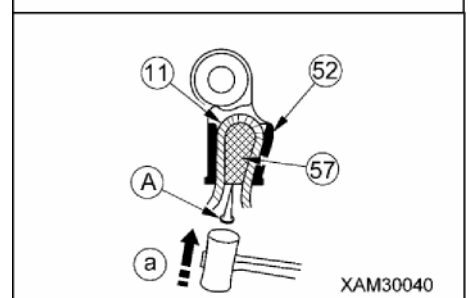
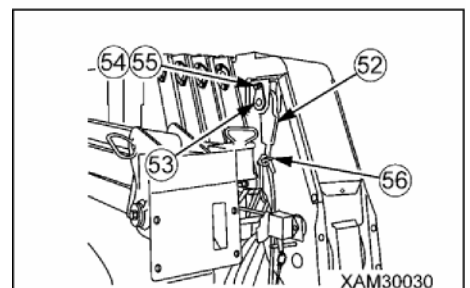
(2) Appuyez sur le commutateur d'arrimage de la flèche pour abaisser la flèche (1) à l'horizontale et déposez le crochet (51) lentement sur le sol.

(3) Coupez le moteur.

(4) Dévissez le boulon (54) et retirez la goupille de l'attache à clavette (53) puis enlevez l'attache à clavette (52) de la flèche principale.

(5) Enlevez le clip du câble métallique (56).

(6) Placez une barre (A) (4 à 6 mm de diamètre) dans la clavette du câble métallique (57) et à l'aide d'un marteau, frappez dessus dans la direction indiquée par la flèche (a). Défaites ensuite le câble métallique (57).



(7) Enlevez le câble métallique (11) du crochet.

(8) Enlevez le câble métallique (11) du poids (58) du détecteur de levage excessif.

(9) Enlevez le câble (59) du détecteur de levage excessif et le poids (58) du détecteur de levage excessif.

6. Retirez l'esse (29) de la goupille de serrage (18) insérée dans la barre de repliement (16) puis retirez la goupille de serrage (18) (55 mm de long) de la barre de repliement (16).

7. Faites glisser la section n°1 de la fléchette (4) et la barre de repliement (16) vers la tête de la flèche principale.

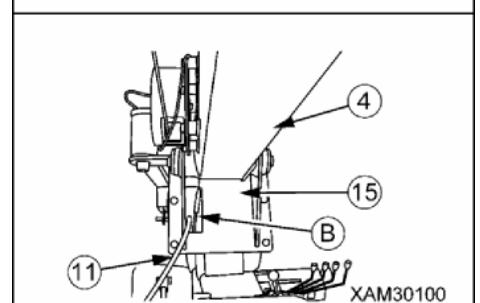
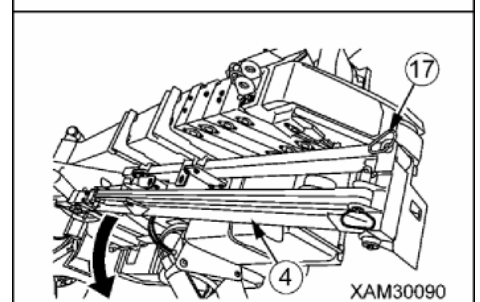
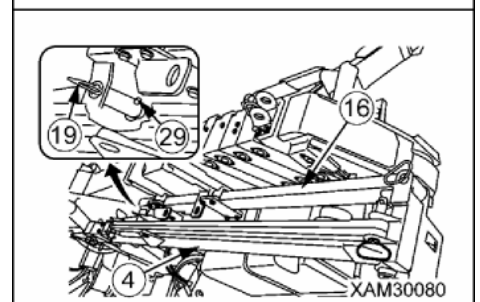
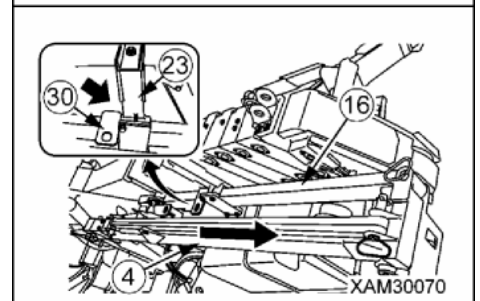
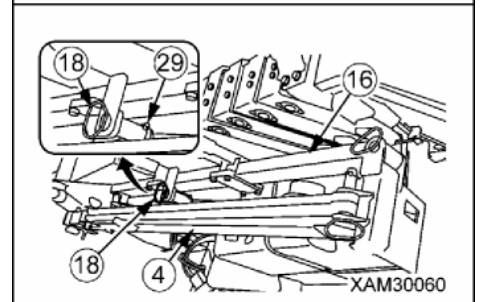
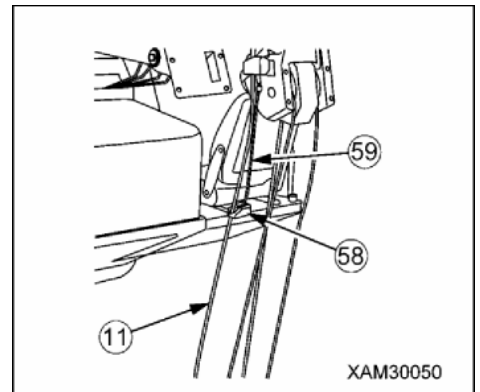
REMARQUES

Faites glisser la section n°1 de la fléchette (4) et la barre de repliement (16) jusqu'à ce que le butoir (30) de la barre de repliement (16) s'arrête contre le guide de barre A (23).

8. Retirez l'esse (29) de la goupille de serrage (19) insérée dans la barre de repliement (16) puis retirez la goupille de serrage (19) (95 mm de long) de la barre de repliement (16).

9. Soulevez la pointe de la section n°1 de la fléchette (4) pour lui faire quitter sa position de repliement puis faites-la tourner autour de la goupille de serrage (17) (150 mm de long) à droite de la tête de la flèche principale.

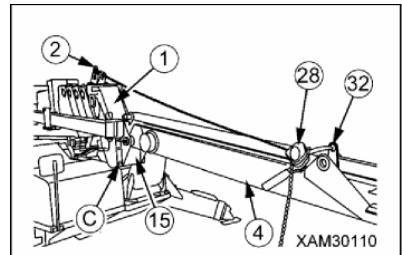
10. Faites passer le câble métallique (11), retiré à la section cinq, par le trou (B) de la pièce d'articulation (15) de la section n°1 de la fléchette et sortez le câble métallique (11) du côté de la fléchette.



11. Suspendez le palan à levier (28) de fixation entre la pièce d'articulation (32) et la pièce d'articulation (2) de la section n°1 de la fléchette.

REMARQUES

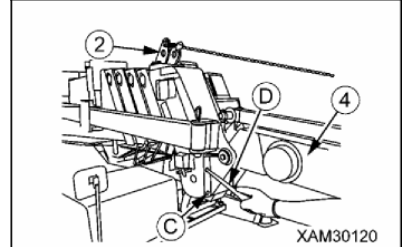
Il sera facile d'actionner le palan à levier (28) pour accrocher le levier au côté de la pièce d'articulation de la section n°1 de la fléchette.



12. Actionnez le palan à levier (28) pour faire coïncider le trou de fixation de la pièce d'articulation (15) de la section n°1 de la fléchette avec le trou se trouvant sur le dessous de la flèche principale.

REMARQUES

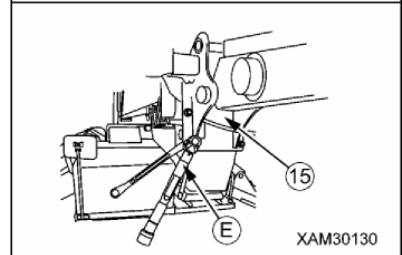
Insérez la barre (D) dans le trou de fixation (C) pour faire coïncider le trou (C) de la pièce d'articulation (15) de la section n°1 de la fléchette avec le trou se trouvant sur le dessous de la flèche principale.



13. Fixez la pièce d'articulation (15) de la section n°1 de la fléchette et la flèche principale à l'aide de quatre boulons de fixation (33) (M12x30L), rondelles (34) et écrous (35).

REMARQUES

Insérez le boulon de fixation depuis le côté de la flèche principale.



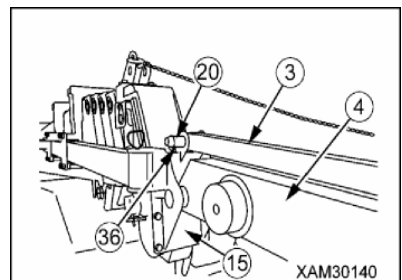
⚠ DANGER

- Appliquez un couple de serrage de 93 Nm pour visser le boulon de fixation de la fléchette. Utilisez en outre une clé dynamométrique (E) pour saisir le boulon de fixation de la fléchette. Si le boulon de fixation ressort, la fléchette risque de tomber, constituant un danger grave.
- Vérifiez que les boulons sont en bon état avant de les utiliser.

14. Retirez l'esse (36) de la goupille de serrage (20) qui sert à fixer les deux tiges-support (3) puis retirez la goupille de serrage (20) (135 mm de long).

REMARQUES

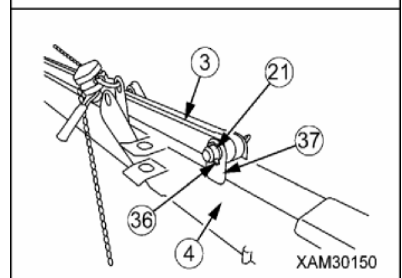
La goupille de serrage (20) que vous avez retirée servira ultérieurement à relier la tige-support (3) à la pièce d'articulation sur la tête de la flèche principale.



15. Retirez l'esse (36) de la goupille de serrage (21) qui sert à fixer les deux tiges-support (3) puis retirez la goupille de serrage (21) (135 mm de long).

REMARQUES

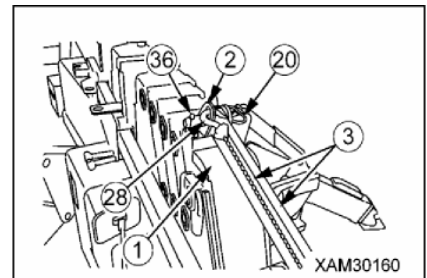
La goupille de serrage (21) que vous avez retirée servira ultérieurement à relier la tige-support (3) à la pièce d'articulation de la section n°1 de la fléchette.



16. Déplacez les deux tiges-support (3) vers la pièce d'articulation (2) sur la tête de la flèche principale et faites coïncider la position des trous.

REMARQUES

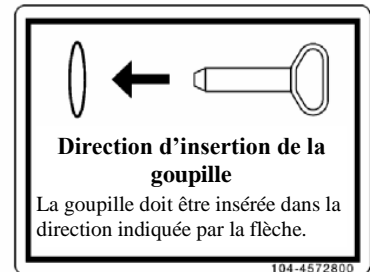
La tige-support (3) est faite de deux tiges. Déplacez-les l'une après l'autre lorsque vous modifiez la position de la tige-support (3).



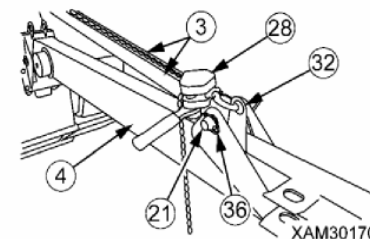
17. Insérez la goupille de serrage (20) (135 mm de long) dans la pièce d'articulation (2) sur la tête de la flèche principale et verrouillez bien la goupille de serrage (20) à l'aide de l'esse (36).

⚠ ATTENTION

Suivez les instructions sur l'étiquette, sur la machine, pour insérer la goupille de fixation dans la direction indiquée sur l'illustration à droite. Si vous insérez la goupille de fixation depuis la direction opposée, il est difficile de défaire la tige-support à cause de l'interférence du palan à levier et de la prise de la goupille de serrage.



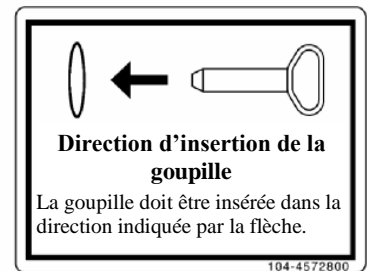
18. Actionnez le palan à levier (28) pour déplacer la section n°1 de la fléchette (4) et faites coïncider la position du trou de la pièce d'articulation (32) de la section n°1 de la fléchette avec la tige-support (3).



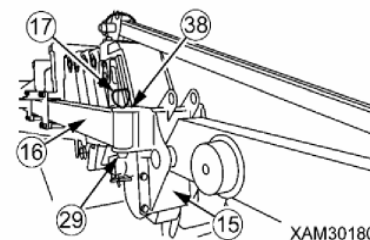
19. Insérez la goupille de serrage (21) (135 mm de long) dans la pièce d'articulation (32) de la section n°1 de la fléchette et verrouillez bien la goupille de serrage (21) à l'aide de l'esse (36).

⚠ ATTENTION

Suivez les instructions sur l'étiquette, sur la machine, pour insérer la goupille de fixation dans la direction indiquée sur l'illustration à droite. Si vous insérez la goupille de fixation depuis la direction opposée, il est difficile de défaire la tige-support à cause de l'interférence du palan à levier et de la prise de la goupille de serrage.



20. Enlevez le palan à levier (28).

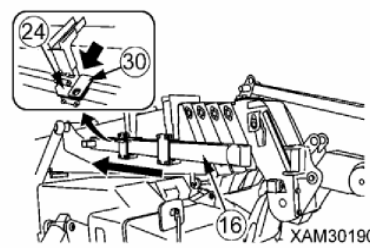


21. Retirez l'esse (29) de la goupille de serrage (17) sur la tête de la barre de repliement (16) puis retirez la goupille de serrage (17) (150 mm de long) de la barre de repliement (16).

22. Faites glisser la barre de repliement (16) vers l'arrière de la flèche principale.

REMARQUES

Faites glisser la barre de repliement (16) jusqu'à ce que le butoir (30) de la barre de repliement (16) s'arrête contre le guide de barre B (24) puis faites coïncider le trou du butoir (30) avec le guide de barre B (24).



23. Insérez la goupille de serrage (18) (55 mm de long) dans le trou du butoir (30) au centre de la barre de repliement (16) et verrouillez bien la goupille de serrage (18) à l'aide de l'esse (29).

24. Insérez la goupille de serrage (19) (95 mm de long) dans le trou de la pièce d'articulation (39) sur l'extrémité inférieure de la barre de repliement (16) et verrouillez bien la goupille de serrage (19) à l'aide de l'esse (29).

25. Insérez la goupille de serrage (17) (150 mm de long) dans le trou de la pièce d'articulation (38) de la pièce d'articulation (15) de la section n°1 de la fléchette et verrouillez bien la goupille de serrage (17) à l'aide de l'esse (29).

26. Retirez l'esse (36) de la goupille de serrage (22) sur la tête de la section n°1 de la fléchette (4) puis retirez la goupille de serrage (22).

NOTES
La goupille de serrage (22) qui vient d'être retirée sert à fixer la section n°2 de la fléchette (5).

27. Tenez les poignées des deux côtés de la section n°2 de la fléchette (5) pour pouvoir la faire sortir en tirant dessus.

28. Après avoir fait sortir la section n°2 de la fléchette, faites coïncider le trou sur le côté de la section n°1 (4) avec celui de la section n°2 (5).

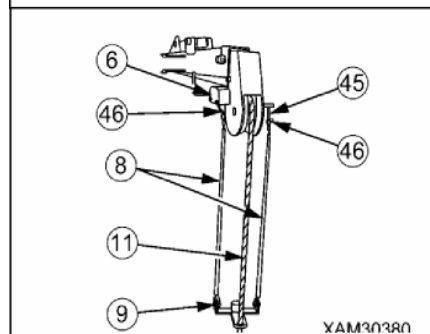
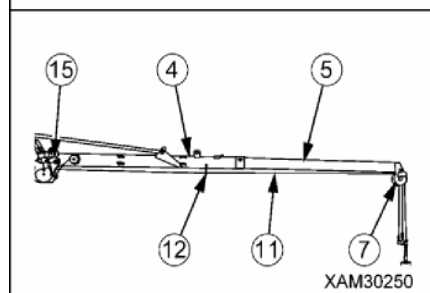
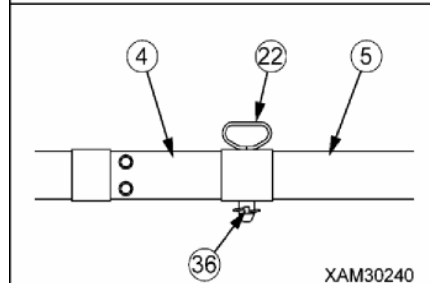
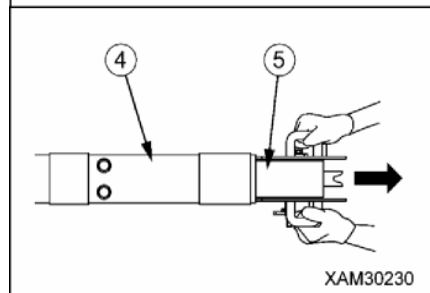
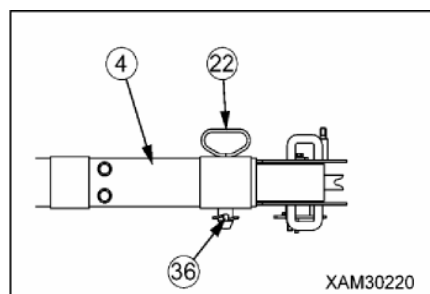
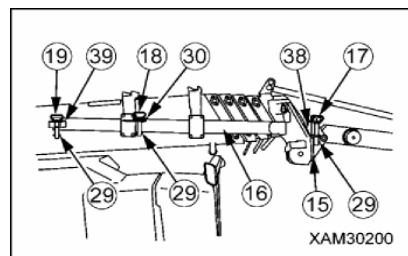
29. Insérez la goupille de serrage (22) dans le trou sur le côté de la fléchette n°1 (4) et verrouillez bien la goupille de serrage (22) à l'aide de l'esse (36).

30. Reliez le câble métallique à la poulie à crochet, conformément aux paragraphes suivants.

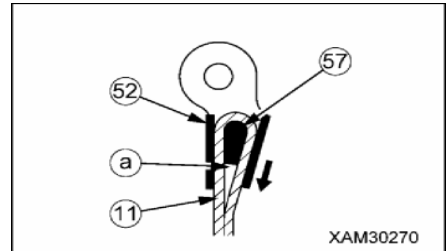
(1) Faites passer le câble métallique (11) qui a été retiré à la section 10 par le porte-crochet (12) en bas de la section n°1 de la fléchette (4) ou la poulie-guide (7) sur la tête de la section n°2 de la fléchette (5).

(2) Servez-vous de la manille (46) pour attacher les deux câbles (8) du détecteur de levage excessif (700 mm de long), ainsi que le poids (9) du détecteur de levage excessif (6) et la plaque (45) sur la tête de la section n°2 de la fléchette (5).

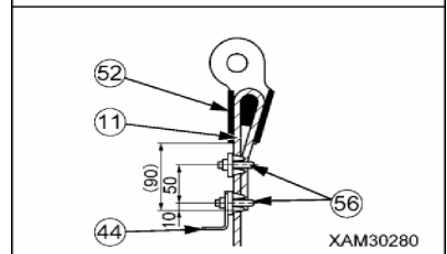
(3) Faites passer le câble métallique (11) par le trou du poids (9) du détecteur de levage excessif.



(4) Suivez l'illustration de droite pour faire passer le câble métallique (11) par l'attache du câble (52) qui a été enlevé à la section 5, puis placez la clavette (57) du câble métallique sur la position (a) et enfin tirez sur le câble métallique (11) dans la direction indiquée par la flèche.



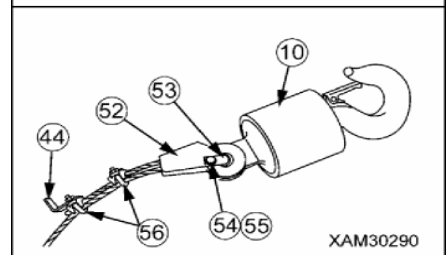
(5) Fixez deux clips de câble (56) et un arrête-poids (44) sur le câble métallique (11). Reportez-vous à l'illustration de droite pour connaître le point d'attache des clips (56) du câble.



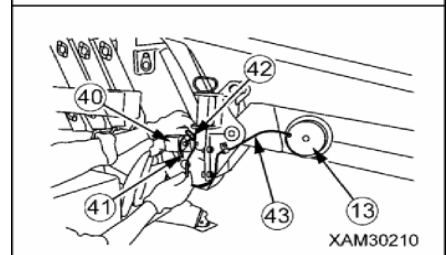
REMARQUES

Les clips de câble (56) et l'arrête-poids (44) se fixent à 10 mm de l'extrémité du câble métallique.

(6) Accrochez l'attache à clavette (52) au crochet à un seul brin (10) et insérez la goupille (53) de l'attache à clavette, en serrant bien à l'aide d'un boulon (54) (M8x12L) et d'une rondelle (55).



27. Détachez le câblage (41) du détecteur de levage excessif (40) et le câblage (42) de la flèche principale, au niveau du connecteur, puis connectez le câblage (42) avec la rallonge (43), en partant de l'enrouleur (13) de la section n°1 de la fléchette.



REMARQUES

Après avoir connecté le câblage (42) avec la rallonge (43), rentrez le câblage à l'intérieur de la flèche principale.

⚠ AVERTISSEMENT

- Connectez toujours le câblage (42) à partir de la flèche principale avec la rallonge (43), en partant de l'enrouleur (13) de la section n°1 de la fléchette. Si vous ne remplacez pas la connexion du câblage, le détecteur de levage excessif ne fonctionnera pas correctement ; le crochet ou la charge risquent alors de tomber, constituant un danger grave.
- Après avoir connecté la rallonge (43), vérifiez que le câblage n'est pas trop tendu. Si le câblage est trop tendu, il risque de casser.
- Avant toute utilisation de la grue, élevez le crochet plusieurs fois pour vérifier qu'il s'arrête automatiquement lorsqu'il touche le poids du détecteur de levage excessif.

6.2 REPLIEMENT DE LA FLÉCHETTE (MODE CROCHET À UN SEUL BRIN)

REMARQUES

Cette section explique comment replier la fléchette avec un crochet à un seul brin.

⚠ AVERTISSEMENT

Coupez le moteur avant toute opération de repliement. La grue risque sinon de se déplacer soudainement, constituant un danger grave.

1. Retirez l'esse (36) de la goupille de serrage (22) sur la section n°1 de la fléchette (4) puis retirez la goupille de serrage (22) de la section n°1 de la fléchette (4).

REMARQUES

La goupille de serrage (22) servira à fixer la section n°2 de la fléchette (5), après avoir rentré cette dernière.

2. Tenez les poignées de part et d'autre de la tête de la section n°2 de la fléchette (5) puis rentrez la section n°2 de la fléchette (5) dans la section n°1 (4) en poussant dessus.

3. Faites coïncider le trou sur le côté de la section n°1 (4) de la fléchette avec celui de la section n°2 (5) de la fléchette.
4. Insérez la goupille de serrage (22) et fixez-la bien à l'aide d'une esse (36).

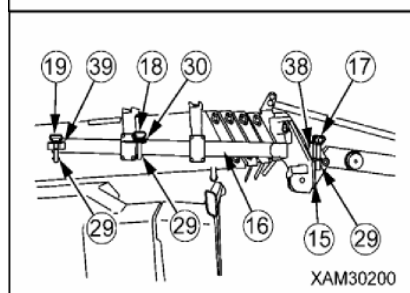
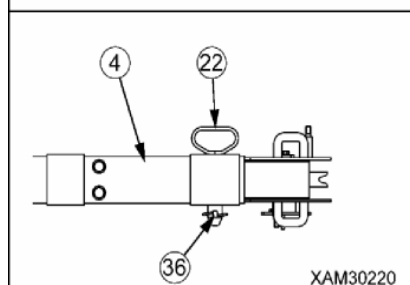
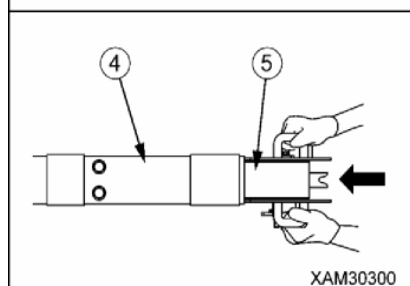
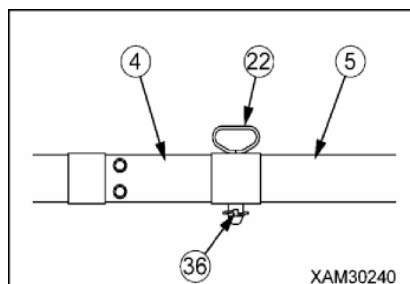
5. Retirez l'esse (29) de la goupille de serrage (17) insérée dans la pièce d'articulation (38) de la section n°1 de la fléchette puis retirez la goupille de serrage (17) (150 mm de long) de la pièce d'articulation (38).

6. Retirez l'esse (29) de la goupille de serrage (18) insérée dans le butoir (30) au centre de la barre de repliement (16) puis retirez la goupille de serrage (18) (55 mm de long) du butoir (30).

7. Retirez l'esse (29) de la goupille de serrage (19) insérée dans la pièce d'articulation (39) à l'arrière de la barre de repliement (16) puis retirez la goupille de serrage (19) (95 mm de long) de la pièce d'articulation (39).

REMARQUES

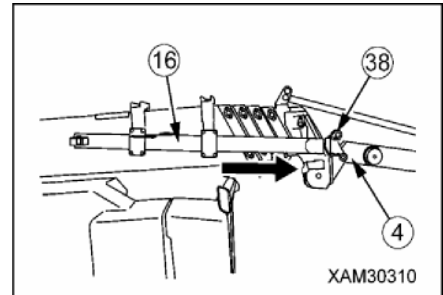
Les goupilles de serrage (17), (18), (19), retirées aux sections 6 et 7, serviront au repliement de la section n°1 de la fléchette (4).



8. Faites glisser la barre de repliement (16) vers la tête de la flèche principale.

REMARQUES

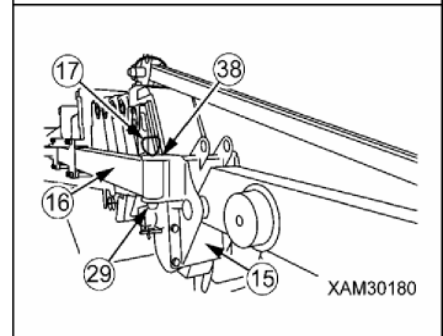
Insérez la barre de repliement (16) dans la tête de la pièce d'articulation (38) de la section n°1 de la fléchette et faites coïncider le trou sur la tête de la barre de repliement (16) avec la pièce d'articulation (38).



9. Insérez la goupille de serrage (17) (150 mm de long) dans le trou de la pièce d'articulation (38) de la pièce d'articulation (15) de la section n°1 de la fléchette et insérez l'esse (29) dans la goupille de serrage (17) pour bien fixer cette dernière.

⚠ AVERTISSEMENT

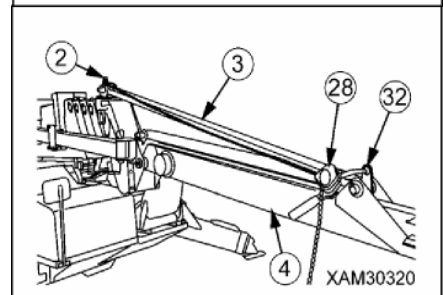
Insérez toujours la goupille de serrage (17) par le haut. Si vous insérez la goupille de serrage (17) par le bas, elle ressortira, constituant un danger grave.



10. Suspendez le palan à levier (28) entre les pièces d'articulation (32) indiquées sur l'illustration de droite puis actionnez le palan à levier (28) pour tendre la chaîne.

REMARQUES

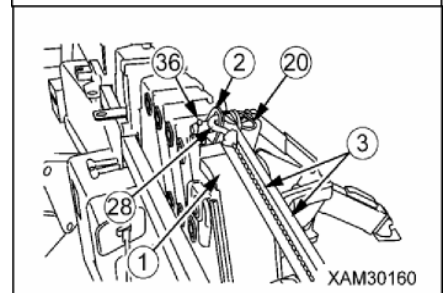
Il est plus facile d'actionner le palan à levier (28) si vous suspendez le levier sur le côté de la pièce d'articulation (32) de la section n°1 de la fléchette.



11. Retirez l'esse (36) de la goupille de serrage (20) insérée dans la pièce d'articulation (2) de la tête de la flèche principale puis retirez la goupille de serrage (20) (135 mm de long) de la pièce d'articulation (2).

REMARQUES

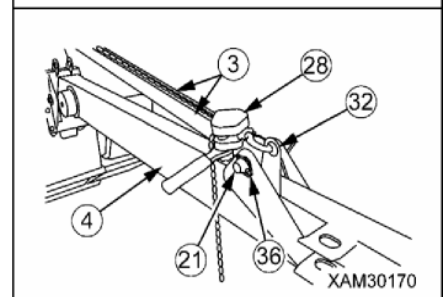
La goupille de serrage (20) que vous avez retirée servira ultérieurement à relier la tige-support (3) à la pièce d'articulation de la section n°1 de la fléchette.



12. Retirez l'esse (36) de la goupille de serrage (21) insérée dans la pièce d'articulation (32) de la pièce d'articulation de la section n°1 de la fléchette puis retirez la goupille de serrage (21) (135 mm de long) de la pièce d'articulation (32).

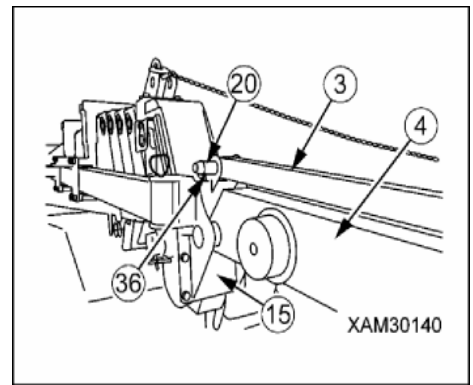
REMARQUES

- Tenez les deux tiges-support (3) pendant que vous retirez la goupille de serrage (21). Si vous ne tenez pas les tiges-support (3), elles tomberont.
- La goupille de serrage (21) que vous avez retirée servira ultérieurement à relier la tige-support (3) à la pièce d'articulation de la section n°1 de la fléchette.



13. Insérez les deux tiges-support (3) dans le haut de la pièce d'articulation (15) de la section n°1 de la fléchette et faites coïncider la position des trous.

14. Insérez la goupille de serrage (20) (135 mm de long) dans le trou sur le haut de la pièce d'articulation (15) de la section n°1 de la fléchette et verrouillez bien la goupille de serrage (20) à l'aide de l'esse (36).

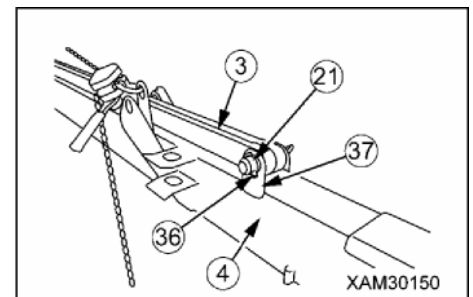


REMARQUES

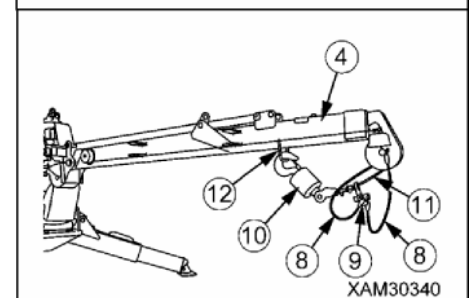
La tige-support (3) est faite de deux tiges. Déplacez-les l'une après l'autre lorsque vous modifiez la position de la tige-support (3).

15. Actionnez le palan à levier (28) pour déplacer la section n°1 de la fléchette (4) et faites coïncider le trou de la tige-support (3) avec la pièce d'articulation (37) de la section n°1 de la fléchette (4).

16. Insérez la goupille de serrage (21) (135 mm de long) dans le trou de la pièce d'articulation (37) de la section n°1 de la fléchette (4) et verrouillez bien la goupille de serrage (21) à l'aide de l'esse (36).



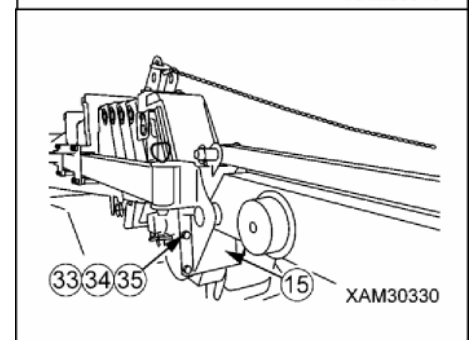
17. Accrochez le crochet à un seul brin (10) sur le porte-crochet (12) en dessous de la section n°1 de la fléchette (4).



REMARQUES

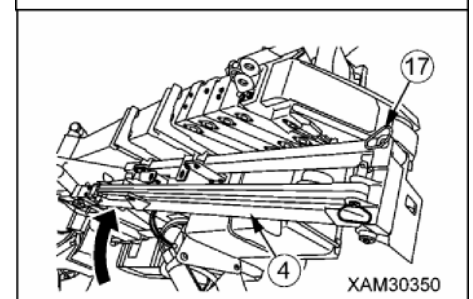
Relâchez légèrement le câble métallique (11).

18. Dévissez les quatre boulons de fixation (33) (M12x30L), les quatre rondelles (34) et les quatre écrous (35) qui sont utilisés sur la pièce d'articulation (15) de la section n°1 de la fléchette.

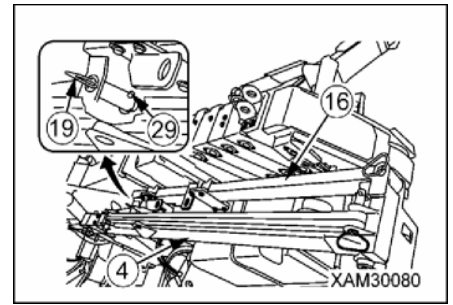


19. Enlevez le palan à levier (28).

20. Soulevez la pointe de la section n°1 de la fléchette (4) pour lui faire quitter sa position de repliement puis faites-la tourner autour de la goupille de serrage (17) (150 mm de long) à droite de la tête de la flèche principale.



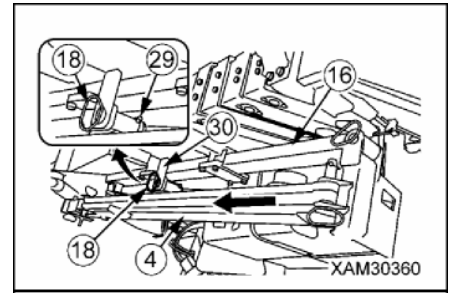
21. Faites coïncider le trou de la barre de repliement (16) avec la pièce d'articulation sur la tête de la section n°1 de la fléchette (4).
22. Insérez la goupille de serrage (19) dans le trou de la pièce d'articulation de la section n°1 de la fléchette (4) et verrouillez bien la goupille de serrage (19) à l'aide de l'esse (29).



⚠ AVERTISSEMENT

Insérez toujours la goupille de serrage (19) par le haut. Si vous l'insérez par le bas, elle ressortira, constituant un danger grave.

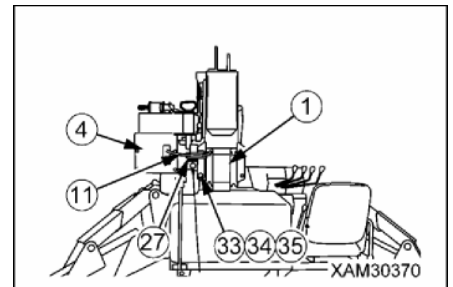
23. Faites glisser la barre de repliement (16) et la section n°1 de la fléchette (4) vers la tête de cette dernière (4), puis faites coïncider le trou du butoir (30) sur la barre de repliement (16) avec la section n°1 de la fléchette (4).
24. Insérez la goupille de serrage (18) dans le trou du butoir (30) sur la barre de repliement (16) et verrouillez bien la goupille de serrage (18) à l'aide de l'esse (29).



⚠ AVERTISSEMENT

Insérez toujours la goupille de serrage (18) par le haut. Si vous l'insérez par le bas, elle ressortira, constituant un danger grave.

25. Installez la poulie (27) servant au repliement de la fléchette au niveau du trou sur la tête de la flèche principale et fixez-la à l'aide du boulon de fixation (33) (M12x30L), de la rondelle (34) et de l'écrou (35).
26. Accrochez le câble métallique (11) à la poulie (27) de repliement de la fléchette.



ATTENTION

Si vous devez replier la section n°1 de la fléchette avec un crochet à un seul brin, attachez toujours la poulie (27) de repliement de la fléchette puis faites passer le câble métallique (11) entre la flèche principale et cette poulie (27). Si vous n'utilisez pas cette poulie (27), le câble métallique (11) se tordra, entraînant son endommagement prématuré.

6.3 PASSER DE LA POULIE À CROCHET DE LA FLÈCHE PRINCIPALE AU CROCHET À UN SEUL BRIN

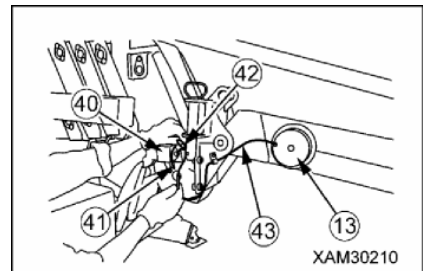
REMARQUES

Cette section explique comment passer d'un crochet à un seul brin à une poulie à crochet standard après avoir replié la fléchette.

⚠ AVERTISSEMENT

Coupez toujours le moteur pendant que vous remplacez la poulie à crochet. Si vous travaillez sans couper le moteur, la machine risque de se déplacer soudainement, constituant un danger grave.

1. Détachez le câblage (42) de la flèche principale et la rallonge (43) de l'enrouleur (13) de la section n°1 de la fléchette, au niveau du connecteur, puis connectez le câblage (42) au câblage (41) du détecteur de levage excessif (40).



⚠ AVERTISSEMENT

- Connectez toujours le câblage (42) de la flèche principale au câblage (41) du détecteur de levage excessif (40). Si vous ne remplacez pas la connexion du câblage, le détecteur de levage excessif ne fonctionnera pas ; le crochet ou la charge risquent alors de tomber, constituant un danger grave.
- Avant toute utilisation de la grue, élevez toujours le crochet pour vérifier qu'il s'arrête automatiquement lorsqu'il touche le poids du détecteur de levage excessif.

2. Détachez le crochet à un seul brin conformément aux points suivants.

(1) Appuyez sur le commutateur d'arrimage de la flèche pour abaisser la flèche à l'horizontale et déposez le crochet à un seul brin (10) lentement sur le sol.

(2) Enlevez un boulon (54) (M8x12L) et une rondelle (55) et retirez la goupille (53) de l'attache à clavette. Enlevez ensuite l'attache à clavette (52) du crochet à un seul brin (10).

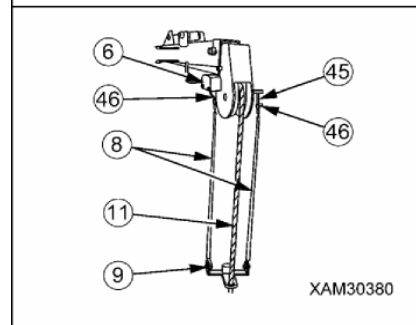
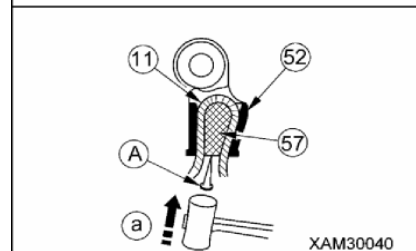
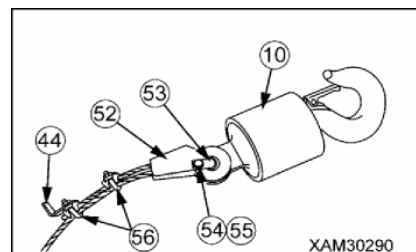
(3) Enlevez deux clips de câble (56) et un arrête-poids (44).

(4) Placez la barre (A) (4 à 6 mm de diamètre) dans la clavette du câble métallique (57) et à l'aide d'un marteau, frappez dessus dans la direction indiquée par la flèche (a) pour pouvoir enlever la clavette (57).

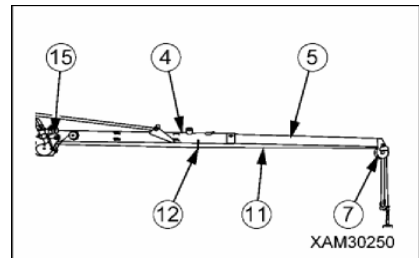
(5) Défaites le câble métallique (11) de la clavette (52).

(6) Enlevez le câble métallique (11) du poids (9) du détecteur de levage excessif (6).

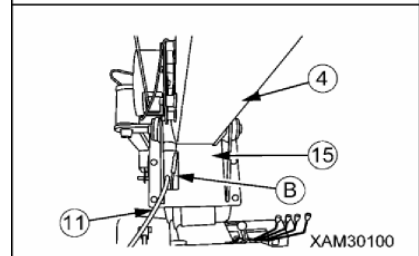
(7) Défaites le câble (8) et le poids (9) anti-levage excessif.



3. Retirez le câble métallique (11) de la poulie-guide (7) sur la tête de la section n°2 de la fléchette (5) et du porte-crochet (12) en bas de la section n°1 de la fléchette (4).

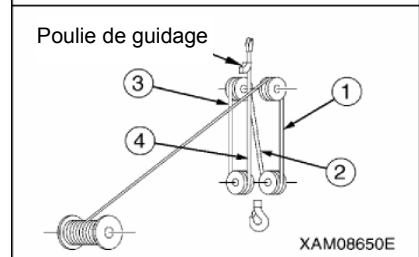


4. Retirez le câble métallique (11) du trou (B) de la pièce d'articulation (15) de la section n°1 de la fléchette sur le côté de la flèche principale.

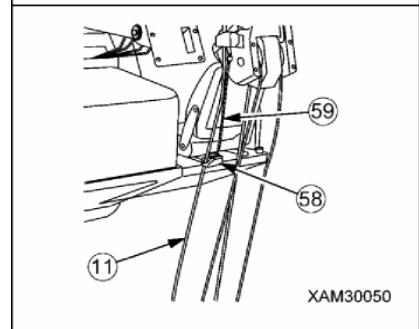


5. Repliez la fléchette en vous reportant à la section 6.2 REPLIEMENT DE LA FLÉCHETTE (MODE CROCHET À UN SEUL BRIN)

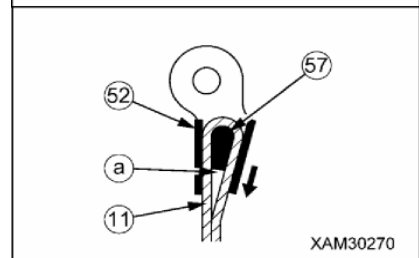
6. Les informations suivantes vous indiquent comment fixer le câble métallique à la poulie à crochet à 4 brins.



- (1) Saisissez le câble métallique à l'aide du treuil.
- (2) Tenez compte du type de poulie à crochet (du crochet à un seul brin au crochet à 4 brins), faites passer le câble métallique par la poulie de soutien, la poulie à crochet et la poulie-guide, comme indiqué sur l'illustration à droite.
- (3) Faites passer le câble métallique (11) dans le poids (58) du détecteur de levage excessif.

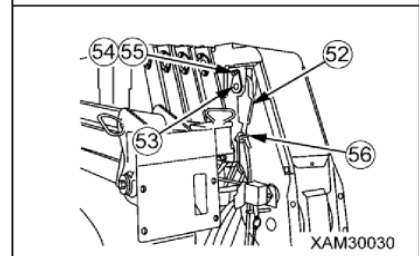


(4) En suivant l'illustration de droite, arrangez le câble métallique (11) et la clavette (57) du câble métallique dans la position (a) d'attache de câble, puis tirez sur le câble métallique (11) dans la direction indiquée par la flèche.



(5) Installez le clip du câble (56) sur le câble métallique (11).

(6) Accrochez l'attache à clavette (52) et insérez-y la goupille (53) de l'attache à clavette, en serrant bien à l'aide d'un boulon (54) (M8x12L) et d'une rondelle (55).



6.4 RETRAIT DE LA FLÉCHETTE

REMARQUES

Cette section explique comment enlever la fléchette de la machine. Servez-vous d'une grue pour enlever la fléchette.

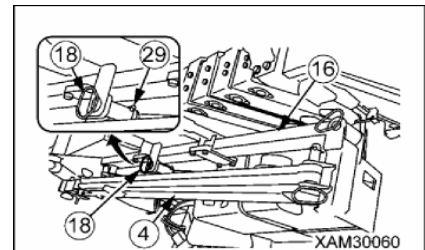
⚠ AVERTISSEMENT

- Coupez toujours le moteur pendant que vous remplacez la poulie à crochet. Si vous travaillez sans couper le moteur, la machine risque de se déplacer soudainement, constituant un danger grave.
- Les dispositifs de levage, tels le câble métallique et la manille, doivent être suffisamment résistants pour supporter le poids de la fléchette.

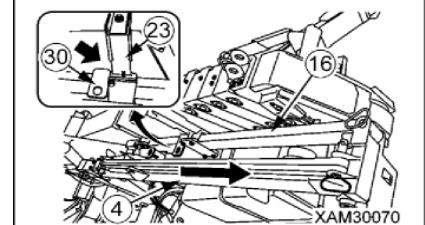
ATTENTION

L'opérateur de grue qui actionne la fléchette devra peut-être être titulaire d'une qualification conformément au droit local ou au règlement en vigueur. Tous les opérateurs doivent avoir reçu une formation et être dûment qualifiés.

1. Retirez l'esse (29) de la goupille de serrage (18) insérée dans la barre de repliement (16) puis retirez la goupille de serrage (18) (55 mm de long).



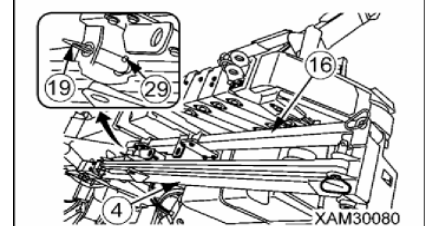
2. Faites glisser la section n°1 de la fléchette (4) et la barre de repliement (16) vers la tête de la flèche principale.



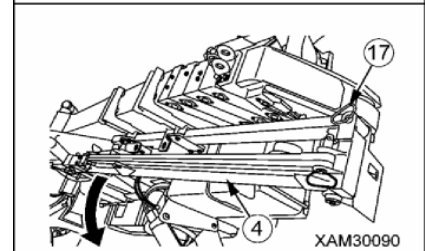
REMARQUES

Faites glisser la section n°1 de la fléchette (4) et la barre de repliement (16) jusqu'à ce que le butoir (30) de la barre de repliement (16) s'arrête contre le guide de barre A (23).

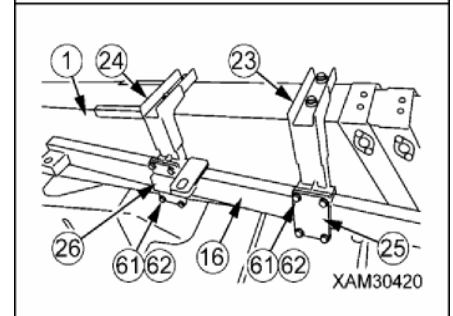
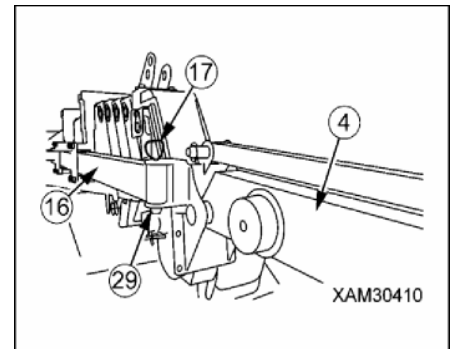
3. Retirez l'esse (29) de la goupille de serrage (19) insérée dans la barre de repliement (16) puis retirez la goupille de serrage (19) (95 mm de long).



4. Soulevez la pointe de la section n°1 de la fléchette (4) pour lui faire quitter sa position de repliement puis faites-la tourner autour de la goupille de serrage (17) (150 mm de long) à droite de la tête de la flèche principale.



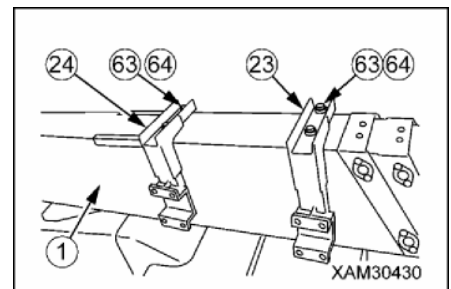
5. Accrochez le câble métallique de levage à la section n°1 de la fléchette (4) et soulevez la fléchette en même temps.
6. Retirez l'esse (29) de la goupille de serrage (17) insérée dans la barre de repliement (16) puis retirez la goupille de serrage (17) (150 mm de long).
7. Soulevez la section n°1 de la fléchette (4) puis enlevez-la.
8. Dévissez les quatre boulons de fixation (61) et les quatre rondelles (62) du guide de barre D (26) puis enlevez ce dernier.
9. Dévissez les quatre boulons de fixation (61) et les quatre rondelles (62) du guide de barre C (25) puis enlevez ce dernier.



⚠ AVERTISSEMENT

Tenez bien la barre de repliement (16) lorsque vous enlevez le guide de barre C (25). La barre de repliement (16) tombera après avoir enlevé le guide de barre C (25).

10. Enlevez la barre de repliement (16).
11. Dévissez les deux boulons de fixation (63) et les rondelles (64) du guide de barre A (23) puis enlevez ce dernier.
12. Dévissez les deux boulons de fixation (63) et les rondelles (64) du guide de barre B (24) puis enlevez ce dernier.



ATTENTION

Notez bien le nombre de rondelles (64) lorsque vous enlevez les guides de barre (23) et (24). Vérifiez-le lorsque vous remontez la barre de repliement.

- Rondelle sur chaque boulon de fixation des guides de barre.
- Rondelle sur chaque guide de barre et entre les sections de la flèche principale.

6.5 INSTALLATION DE LA FLÉCHETTE

REMARQUES

Cette section explique comment fixer la fléchette à la machine. Servez-vous d'une grue pour fixer la fléchette.

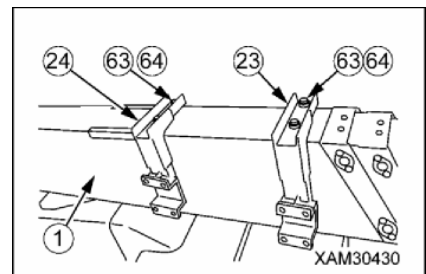
⚠ AVERTISSEMENT

- Coupez toujours le moteur pendant que vous remplacez la poulie à crochet. Si vous travaillez sans couper le moteur, la machine risque de se déplacer soudainement, constituant un danger grave.
- Les dispositifs de levage, tels le câble métallique et la manille, doivent être suffisamment résistants pour supporter le poids de la fléchette.

ATTENTION

L'opérateur de grue qui actionne la fléchette devra peut-être être titulaire d'une qualification conformément au droit local ou au règlement en vigueur. Tous les opérateurs doivent avoir reçu une formation et être dûment qualifiés.

1. Réglez le guide de barre B (24) pour régler la position sur la flèche principale puis serrez-le à l'aide des deux boulons de fixation (63) et des rondelles (64).
2. Réglez le guide de barre A (23) pour régler la position sur la flèche principale puis serrez-le légèrement à l'aide des deux boulons de fixation (63) et des rondelles (64).



ATTENTION

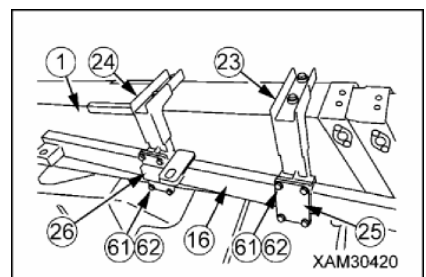
- Si vous fixez le guide de barre A (23) à la machine, remplacez les rondelles (64) de chaque section par le même nombre de rondelles que celui que vous avez noté au moment du retrait.
- Rondelle sur chaque boulon de fixation des guides de barre.
- Rondelle sur chaque guide de barre et entre les sections de la flèche principale.
- Lorsque vous fixez une nouvelle fléchette, utilisez le nombre de rondelles (64) tel qu'indiqué ci-dessous et réglez le guide de barre A (23) de la barre de repliement de façon à ce qu'il soit légèrement orienté vers le haut.
- Installez les rondelles une par une sur chaque boulon de fixation sur le guide de barre.
- Installez les rondelles une par une sur le guide de barre A (23) et entre les sections de la flèche principale.
- N'installez de rondelles ni sur le guide de barre B (24) ni entre les sections de la flèche principale.
- Lorsque vous fixez le guide de barre A (23), serrez légèrement le boulon de fixation. Il faut de nouveau enlever le boulon de fixation (63) pour pouvoir régler la hauteur de la barre de repliement.

3. Insérez la barre de repliement (16) dans le guide de barre A (23) et le guide de barre B (24) en poussant dessus.

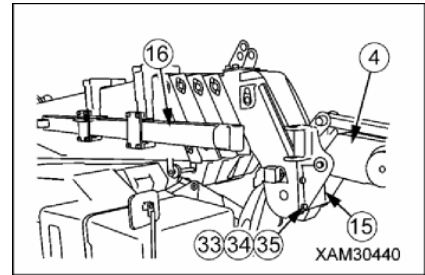
⚠ AVERTISSEMENT

Tenez bien la barre de repliement (16) jusqu'à ce que le guide de barre C (25) soit bien fixé.

4. Insérez le guide de barre C (25) dans le guide de barre A (23) puis serrez-le à l'aide des quatre boulons de fixation (61) et des rondelles (62).
5. Serrez le guide de barre D (26) dans le guide de barre B (24) puis serrez-le à l'aide des quatre boulons de fixation (61) et des rondelles (62).



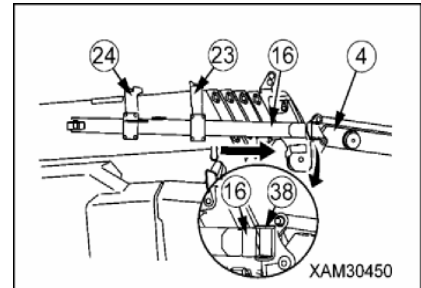
6. Accrochez le câble métallique à la section n°1 de la fléchette (4) puis actionnez la grue pour installer la section n°1 de la fléchette (4) à la pièce d'articulation (15) de la fléchette, sur la tête de la flèche principale.
7. Utilisez quatre boulons de fixation (33) (M12x30L), quatre rondelles (34) et quatre écrous (35) pour serrer la pièce d'articulation (15) qui fixe la fléchette à la flèche principale.



REMARQUES

Insérez le boulon de fixation depuis le côté de la flèche principale.

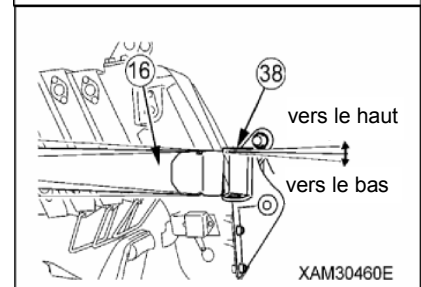
8. Faites glisser la barre de repliement (16) sur le côté de la section n°1 de la fléchette (4) et vérifiez que la barre de repliement (16) s'insère facilement dans la pièce d'articulation (38) de la section n°1 de la fléchette.



ATTENTION

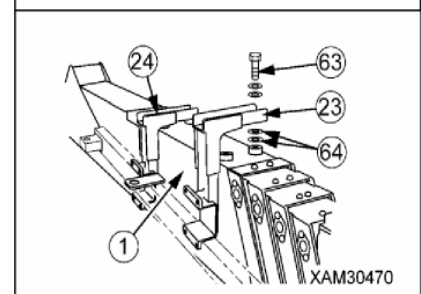
Si la barre de repliement (16) ne s'insère pas facilement dans la pièce d'articulation (38) de la section n°1 de la fléchette, évaluez le problème. Après évaluation, s'il s'avère que le problème vient de la barre de repliement, réglez-la de nouveau conformément à la section « MÉTHODE de RÉGLAGE de la HAUTEUR de la BARRE de REPLIEMENT ».

1. Si la barre de repliement (16) est tournée vers le haut, vers la pièce d'articulation (38), cela signifie que le guide de barre A (23) est plus haut que le guide de barre B (24).
2. Si la barre de repliement (16) est tournée vers le bas, vers la pièce d'articulation (38), cela signifie que le guide de barre A (23) est moins haut que le guide de barre B (24).



MÉTHODE de RÉGLAGE de la HAUTEUR de la BARRE de REPLIEMENT

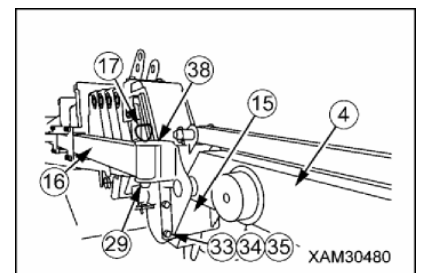
- Pour régler la hauteur de la barre de repliement (16), réglez simplement le nombre de rondelles sur le côté du guide de barre A (23).
1. Après évaluation, dans le cas qui s'applique à la section 1 ci-dessus, dévissez le boulon de fixation (63) sur le côté du guide de barre A (23), réduisez le nombre de rondelles (64) entre la flèche principale (1) et le guide de barre A (23).
 2. Après évaluation, dans le cas qui s'applique à la section 2 ci-dessus, dévissez le boulon de fixation (63) sur le côté du guide de barre A (23), augmentez le nombre de rondelles (64) entre la flèche principale (1) et le guide de barre A (23).



9. Serrez les deux boulons de fixation (63) et les rondelles (64) du guide de barre A (23).
10. Insérez la barre de repliement (16) dans la pièce d'articulation (38) pour faire coïncider la position des trous.
11. Insérez la goupille de serrage (17) dans la pièce d'articulation (38) puis serrez bien la goupille de serrage (17) (150 mm de long) à l'aide de l'esse (29).

⚠ AVERTISSEMENT

Insérez toujours la goupille de serrage (17) par le haut. Si vous l'insérez par le bas, elle risque de tomber, constituant un danger grave.



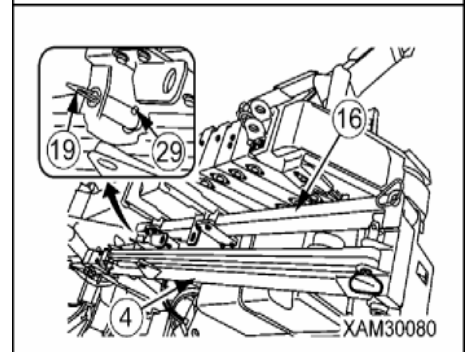
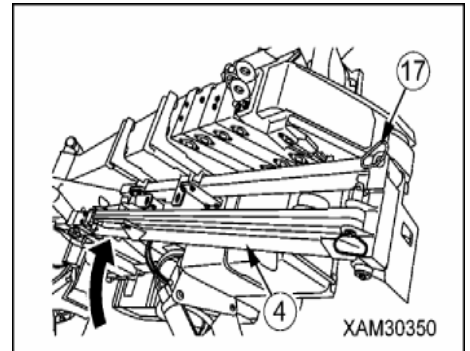
12. Dévissez les quatre boulons de fixation (33) (M12x30L), les quatre rondelles (34) et les quatre écrous (35) de la pièce d'articulation (15) de la fléchette.

13. Actionnez la grue pour abaisser le crochet puis défaites le câble métallique de suspension de la section n°1 de la fléchette (4).

14. Soulevez la pointe de la section n°1 de la fléchette (4) pour lui faire quitter sa position de repliement puis faites-la tourner autour de la goupille de serrage (17) (150 mm de long) du côté de la flèche principale.

15. Faites coïncider le trou de la barre de repliement (16) avec la pièce d'articulation sur la tête de la section n°1 de la fléchette (4).

16. Insérez la goupille de serrage (19) dans le trou de la pièce d'articulation sur la tête de la section n°1 de la fléchette (4) puis verrouillez bien la goupille de serrage (19) à l'aide de l'esse (29).

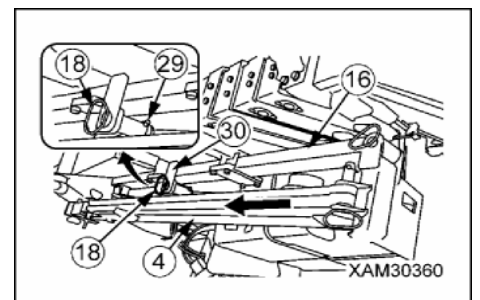


⚠ AVERTISSEMENT

Insérez toujours la goupille de serrage (19) par le haut. Si vous insérez la goupille de serrage (19) par le bas, elle tombera, constituant un danger grave.

17. Faites glisser la section n°1 de la fléchette (4) et la barre de repliement (16) vers la tête de la section n°1 de la fléchette (4), puis faites coïncider le trou du butoir (30) de la barre de repliement (16) avec la section n°1 de la fléchette (4).

18. Insérez la goupille de serrage (18) dans le trou du butoir (30) de la barre de repliement (16) puis verrouillez bien la goupille de serrage (18) à l'aide de l'esse (29).



⚠ AVERTISSEMENT

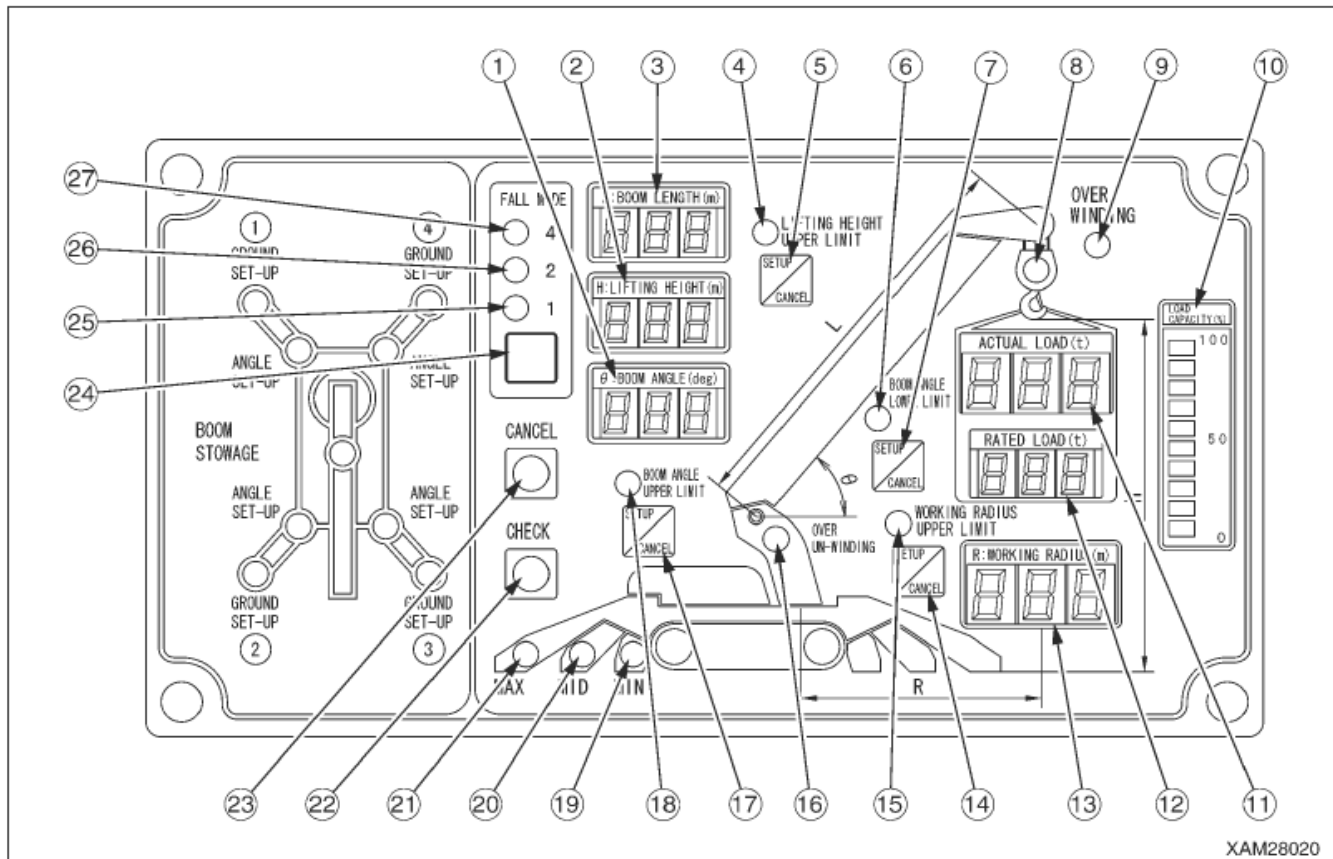
Insérez toujours la goupille de serrage (18) par le haut. Si vous insérez la goupille de serrage (18) par le bas, elle tombera, constituant un danger grave.

7. COMMANDE DU LIMITEUR DE MOMENT

⚠ DANGER

Pour des raisons de sécurité, mettez toujours le mode de fonctionnement du limiteur de moment sur fléchette avant d'utiliser cette dernière. Tout fonctionnement effectué dans un mode incorrect risque d'entraîner des accidents graves, le câble métallique risque de casser par exemple, la machine de se renverser et/ou il peut y avoir des dégâts matériels de la fléchette.

7.1 AFFICHAGE DU LIMITEUR DE MOMENT



- | | |
|---|---|
| 1 Affichage de l'angle de la flèche | 14 Commutateur de la limite supérieure de la portée |
| 2 Affichage de la hauteur de levage | 15 DEL (orange) de la limite supérieure de la portée |
| 3 Affichage de la longueur de la flèche | 16 DEL (orange) de dés-enroulement excessif |
| 4 DEL (orange) de la limite supérieure de la hauteur de levage de la flèche | 17 Commutateur de la limite supérieure de l'angle de la flèche |
| 5 Commutateur de la limite supérieure de la hauteur de levage de la flèche | 18 DEL (orange) de la limite supérieure de l'angle de la flèche |
| 6 DEL (orange) de la limite inférieure de l'angle de la flèche | 19 DEL (bleue) d'allongement minimum des béquilles |
| 7 Commutateur de la limite inférieure de l'angle de la flèche | 20 DEL (bleue) d'allongement intermédiaire des béquilles |
| 8 DEL du facteur de charge (Change entre le vert, le jaune et le rouge) | 21 DEL (bleue) d'allongement maximum des béquilles |
| 9 DEL (rouge) de détection du levage excessif | 22 Commutateur de vérification |
| 10 Affichage (jaune) de la capacité de charge | 23 Commutateur d'annulation |
| 11 Affichage de la charge réelle | 24 Commutateur de sélection du mode Brins |
| 12 Affichage de la charge nominale totale | 25 DEL (bleue) – 1 brin |
| 13 Affichage de la portée | 26 DEL (bleue) – 2 brins |
| | 27 DEL (bleue) – 4 brins |

Pour toute opération générale, voir « FONCTIONNEMENT 1.6 LIMITEUR DE MOMENT ».

7.2 ÉLÉMENTS DE RESTRICTION DES OPÉRATIONS PAR LE LIMITEUR DE MOMENT

7.2.1 COMMANDE DES OPÉRATIONS PAR LE LIMITEUR DE MOMENT

Le limiteur de moment est un dispositif d'urgence. Toute opération qui en dépendrait risque d'être dangereuse, entraînant un arrêt automatique par exemple. Essayez toujours d'éviter tout arrêt automatique des opérations de la grue.

⚠ DANGER

En cas d'arrêt automatique des opérations de la grue en raison d'une surcharge, les opérations ci-dessous sont strictement interdites car elles présentent des dangers – par exemple, la grue risque de se renverser ou la flèche de casser.

• Abaissement de la flèche • Allongement de la flèche • Levage du crochet

Dans les conditions ci-dessous, le limiteur de moment commandera les opérations :

- (1) Restriction des opérations en état de surcharge.
- (2) Restriction de la portée par une commande facultative actionnée par un opérateur.
- (3) Restriction par le détecteur de levage excessif.
- (4) Restriction de la plage de rotation et de l'angle de la flèche dans le mode ramasser/transporter.
- (5) Restriction de la portée de la flèche dans le mode fléchette.

Parmi ces éléments, (1) à (4) sont repris dans le Manuel d'utilisation MC-405C (standard).

Il convient que tous les opérateurs et techniciens de maintenance lisent attentivement ce manuel standard et en comprennent bien le contenu avant d'utiliser, d'inspecter et d'entretenir la machine.

7.2.2 RESTRICTION DANS LE MODE FLÉCHETTE

Dans le mode fléchette, la portée effective est restreinte.

Voir « 5. PORTÉE ET CHARGE NOMINALE TOTALE » pour connaître la portée dans le mode fléchette.

⚠ DANGER

- **Toute opération de grue pour laquelle la capacité de charge du limiteur de moment est supérieure ou égale à 90 % (affichage) doit être effectuée avec prudence et seulement dans la décélération, le moteur tournant à basse vitesse. Si le moteur tourne vite ou que la grue fonctionne dans l'accélération, la charge soulevée risque d'être instable et se trouver hors plage, ce qui peut présenter des dangers – par exemple, la grue risque de se renverser ou la flèche de casser.**
- **Dans le mode fléchette, l'angle de la flèche principale est restreint à la plage de fonctionnement sans danger. Lors de toute opération effectuée hors plage, la flèche risque de casser ou la grue de se renverser. Soyez prudent et confirmez l'angle correct pendant les opérations de la grue.**

[1] RESTRICTION DE L'ANGLE DE LA FLÈCHE

La plage de fonctionnement du mode fléchette est restreinte par l'angle de la flèche principale, quelle qu'en soit la longueur d'allongement. Vous devez respecter la plage de fonctionnement.

[Plage de fonctionnement : 76° à 55°]

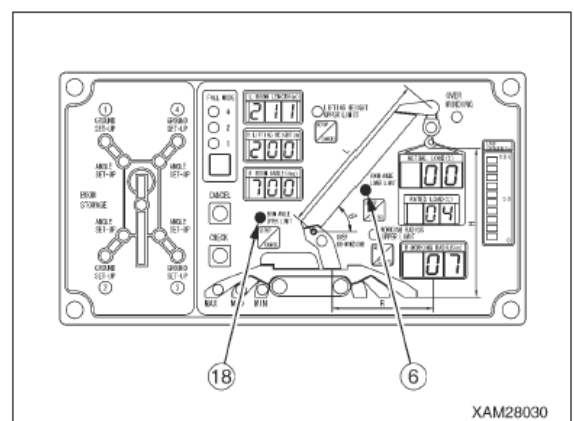
Les détails de la restriction sont précisés ci-dessous :

1. ANGLE DE LA FLÈCHE 72° à 57° (plage sans danger)

Tant que l'angle de la flèche principale s'inscrit dans cette plage, les voyants ci-dessous sur le tableau de commande du limiteur de moment s'allument en même temps :

- DEL (orange) de la limite supérieure de l'angle de la flèche ⑮
- DEL (orange) de la limite inférieure de l'angle de la flèche ⑥

Ceci indique que le fonctionnement est normal.



2. ANGLE DE LA FLÈCHE 76° à 72° (plage de pré-avertissement de la limite supérieure de l'angle de la flèche)

Tant que l'angle de la flèche principale s'inscrit dans cette plage, le voyant ci-dessous sur l'affichage du limiteur de moment clignote :

- DEL de la limite supérieure de l'angle de la flèche ⑱

En même temps, l'avertisseur sonore retentit par intermittence pour prévenir l'opérateur et autrui que la flèche est en train d'atteindre la limite. (La DEL de la limite inférieure de l'angle de la flèche ⑥ clignote.)

3. ANGLE DE LA FLÈCHE ENVIRON 76° (plage de la limite supérieure de l'angle de la flèche)

Tant que l'angle de la flèche principale s'inscrit dans cette plage, le voyant ci-dessous sur l'affichage du limiteur de moment clignote :

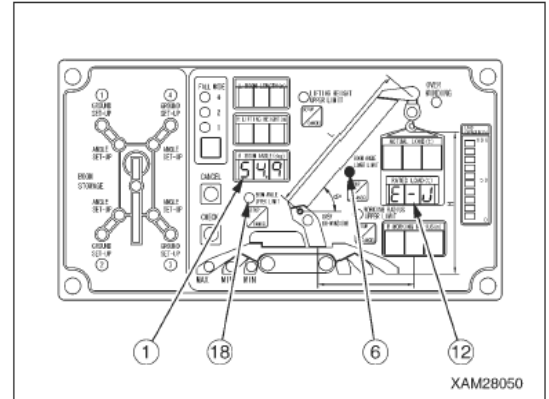
- DEL de la limite supérieure de l'angle de la flèche ⑱

En outre, toutes les valeurs s'éteignent, sauf l'affichage de l'angle de la flèche ① et l'affichage de la charge nominale ⑫. De plus, l'affichage de la charge nominale ⑫ indique « E-J ».

Le voyant rouge du voyant d'état de fonctionnement s'allume et tourne et l'avertisseur sonore retentit de façon continue. Le levage de la flèche s'interrompt alors automatiquement.

Dans un tel cas, abaissez la flèche pour quitter la zone soumise à restriction et vous trouver dans la plage sans danger.

L'opération de levage de la flèche reste interrompue tant que la flèche abaissée n'a pas atteint la plage sans danger.



4. ANGLE DE LA FLÈCHE 57° à 55° (plage marginale inférieure de l'angle de la flèche)

Tant que l'angle de la flèche principale s'inscrit dans cette plage, le voyant ci-dessous sur l'affichage du limiteur de moment clignote :

- DEL de la limite inférieure de l'angle de la flèche ⑥

En même temps, l'avertisseur sonore retentit par intermittence pour prévenir l'opérateur et autrui que la flèche est en train d'atteindre la limite. (La DEL de la limite supérieure de l'angle de la flèche ⑱ clignote.)

5. Angle de la flèche environ 55° (plage de la limite inférieure de l'angle de la flèche)

Tant que l'angle de la flèche principale s'inscrit dans cette plage, le voyant ci-dessous sur l'affichage du limiteur de moment clignote :

- DEL de la limite supérieure de l'angle de la flèche ⑱

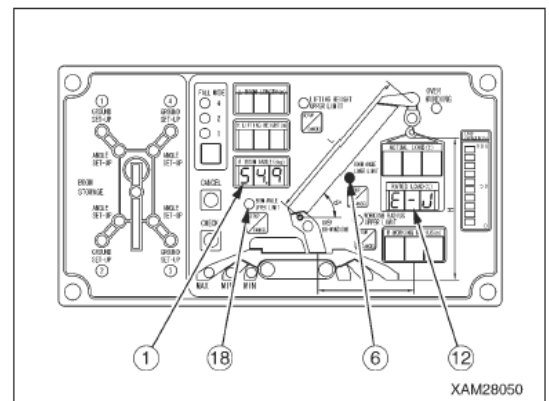
En outre, toutes les valeurs s'éteignent, sauf l'affichage de l'angle de la flèche ① et l'affichage de la charge nominale ⑫. De plus, l'affichage de la charge nominale ⑫ indique « E-J ».

Le voyant rouge du voyant d'état de fonctionnement s'allume et l'avertisseur sonore retentit de façon continue.

L'abaissement et l'allongement de la flèche s'interrompent alors automatiquement. (Lorsque la longueur de la flèche est inférieure ou égale à 12,5 m, il est possible d'abaisser la flèche pour la replier.)

Dans un tel cas, élevez la flèche pour quitter la zone soumise à restriction et vous trouver dans la plage sans danger.

L'opération d'abaissement de la flèche reste interrompue tant que la flèche levée n'a pas atteint la plage sans danger.



[2] RESTRICTION DE L'OPÉRATION DE REPLIEMENT DE LA FLÈCHE

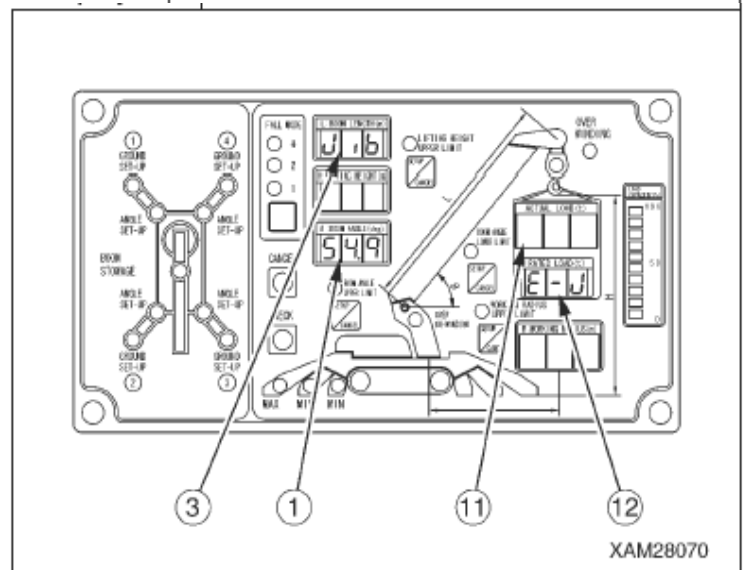
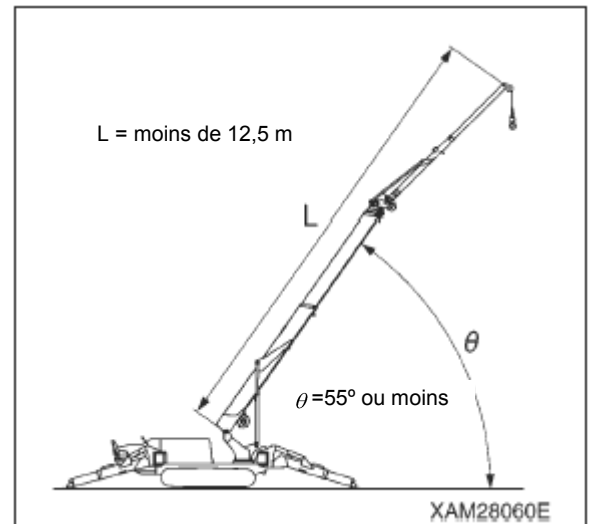
Dans le mode fléchette, bien que la grue ne puisse pas être utilisée lorsque l'angle de la flèche principale est inférieur à 55°, il est possible d'abaisser la flèche afin de la replier lorsque sa longueur est inférieure ou égale à 12,5 m (deux sections de la flèche principale sont allongées au maximum). Le limiteur de moment (affichage de la charge nominale ⑫) affiche « E-J » car il indique le cas de la plage de la limite inférieure de l'angle de la flèche.

En outre, le voyant rouge du voyant d'état de fonctionnement s'allume et tourne.

Dans un tel état, lorsque la flèche est rentrée et est inférieure ou égale à 12,5 m, il est possible d'abaisser la flèche sans que l'avertisseur sonore ne retentisse.

Le limiteur de moment n'indique cependant que « E-J » et l'affichage de la charge réelle ⑪ n'est pas disponible.

Si ce n'est que l'affichage de la longueur de la flèche ③ indique « Jib » (fléchette), le limiteur de moment n'affiche que « E-J » dans l'affichage de l'angle de la flèche ① et dans l'affichage de la charge nominale ⑫ car il indique le cas de la plage de la limite inférieure de l'angle de la flèche.



⚠ DANGER

Pour replier la fléchette, vous pouvez abaisser la flèche à un angle inférieur à 55° et l'allonger de façon à ce que sa longueur ne dépasse pas 12,5 m. Il s'agit cependant d'un état très dangereux car l'affichage de la charge nominale ⑫ ou de la charge réelle ⑪ ne fonctionne pas. Ne soulevez jamais une charge dans un tel état ; des accidents ou des dégâts matériels très graves au niveau de la fléchette risquent sinon de se produire.

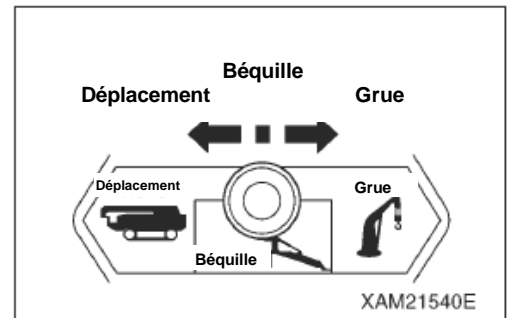
7.3 CONSIGNES D'UTILISATION DE LA FLÉCHETTE

⚠ DANGER

- Pour des raisons de sécurité, mettez toujours le mode de fonctionnement du limiteur de moment sur fléchette avant d'utiliser cette dernière. Tout fonctionnement effectué dans un mode incorrect risque d'entraîner des accidents graves, un renversement par exemple.
- Il est strictement interdit de ramasser/transporter avec la fléchette ; ceci pourrait entraîner des accidents graves, un renversement ou des dégâts matériels par exemple.

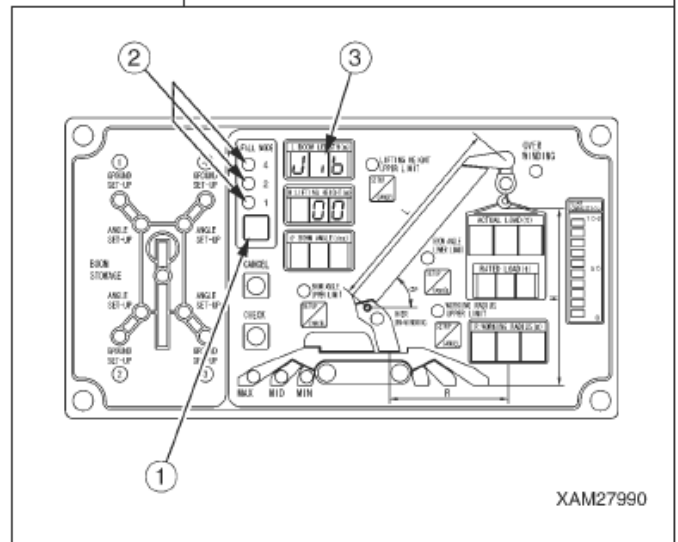
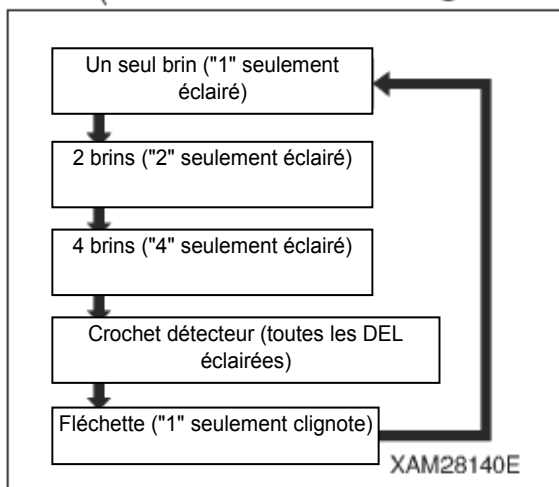
[1] CHANGEMENT DE MODE SUR LE LIMITEUR DE MOMENT

1. Mettez le commutateur de sélection des tâches sur « grue ».



2. Appuyez sur le commutateur de sélection du mode brins ① pendant au moins 2 secondes. Le mode de fonctionnement devrait changer comme indiqué ci-dessous. N'oubliez pas que pour passer au mode suivant, vous devez d'abord relâcher le commutateur avant d'appuyer de nouveau dessus.

Mode (Combinaison DEL d'indication des brins de fil ②)



REMARQUES

Dans le mode fléchette, l'affichage longueur de flèche ③ indique « longueur de flèche » et « fléchette » en alternance. La fléchette est à présent prête à fonctionner.

⚠ AVERTISSEMENT

Allongez toujours complètement les deux sections de la fléchette utilisée ; en effet, le mode fléchette du limiteur de moment calcule et indique la portée et la hauteur de levage sur la base de la longueur totale.

Ainsi, il n'indiquera pas la portée correcte si la fléchette est rentrée ; ceci risquerait d'entraîner des accidents graves.

[2] CONSIGNES D'UTILISATION

⚠ DANGER

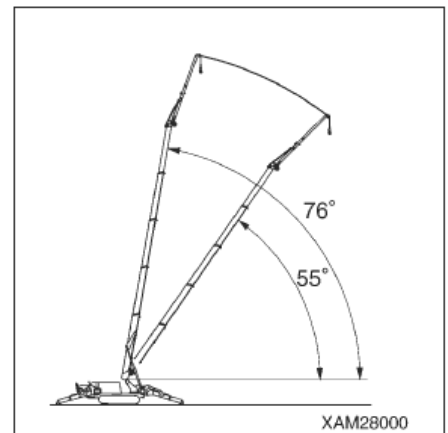
L'utilisation de la fléchette présente davantage de risques de renversement ou d'oscillation de la charge car la force d'inertie ou le vent ont un effet plus important sur une flèche plus longue. Ainsi, l'utilisation de la fléchette doit se faire dans la décélération et jamais dans l'accélération.

- Comme dans l'utilisation normale, le levier de commande manuelle et la télécommande sont tous les deux disponibles. L'angle et la longueur de la flèche principale sont cependant tous deux limités pendant l'utilisation de la fléchette.
- Pendant l'utilisation de la fléchette, la charge nominale totale est limitée par l'angle de la flèche principale, quelle qu'en soit la longueur.

[Plage de fonctionnement : 76° à 55°]

L'avertissement ci-dessous s'affiche pour interdire toute opération hors plage.

Il faut immédiatement faire revenir la flèche dans la plage de fonctionnement (72° à 57°).

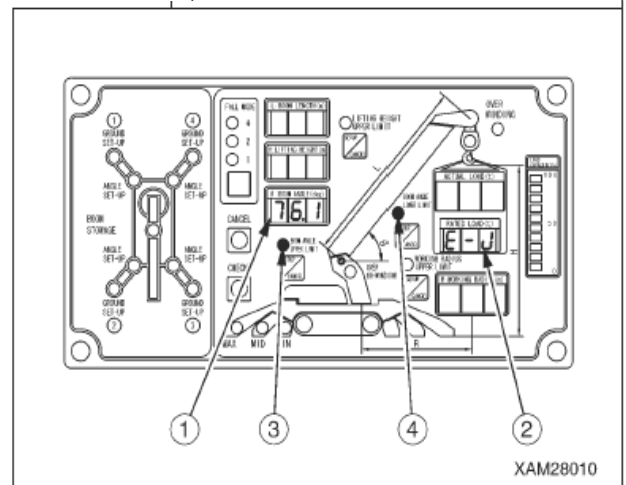


[INDICATION]

- L'affichage de la charge nominale du limiteur de moment indique « E-J ».
- Le voyant rouge du gyrophare s'allume et tourne.
- Toutes les valeurs s'éteignent, sauf l'affichage de l'angle de la flèche ① (indique l'angle) et l'affichage de la charge nominale ② (indique erreur « E-J »).

REMARQUES

Toutes les valeurs s'éteignent, sauf l'affichage de l'angle de la flèche ① et l'affichage de la charge nominale ②, lorsque l'angle de la flèche est hors plage. (Elles s'affichent de nouveau lorsque la flèche est de nouveau dans la bonne plage.)



- Il est interdit d'élever la flèche à plus de 76°. (La DEL de la limite supérieure de l'angle de la flèche ③ clignote à plus de 76°.)
 - Il est interdit d'abaisser et d'allonger la flèche à moins de 55° (avec une longueur de flèche supérieure ou égale à 12,5 m.) (La DEL de la limite inférieure de la flèche ④ clignote à moins de 55°.)
- Voir « 8. Commande du limiteur de moment » pour plus de détails en la matière.

[3] OPÉRATION D'ESCAMOTAGE DE LA FLÈCHE

DANGER

Pour replier la fléchette, vous pouvez abaisser la flèche à un angle inférieur à 55° et l'allonger de façon à ce que sa longueur ne dépasse pas 12,5 m. Il s'agit cependant d'un état très dangereux car l'affichage de la charge nominale ou de la charge réelle ne fonctionne pas. Ne soulevez jamais une charge dans un tel état ; des accidents ou des dégâts matériels très graves au niveau de la fléchette risquent sinon de se produire.

Dans le mode fléchette, la flèche principale peut seulement être repliée dans l'état ci-dessous.

[La longueur de la flèche doit être inférieure à 12,5 m (deux sections de la flèche principale sont allongées au maximum).]

Dans cet état, il est possible d'abaisser la flèche. Pour replier, rentrez d'abord la flèche puis, à l'aide des commandes, mettez-la en position de repliement. Dans tous les cas cependant, il est interdit de procéder au levage dans une telle configuration car l'affichage de la charge nominale ② du limiteur de moment indique seulement « E-J ».

8. INSPECTION RÉGLEMENTAIRE

Si les règles et la réglementation nationale ou locale imposent des inspections régulières pour maintenir la machine en bon état de fonctionnement, vérifiez alors les éléments suivants :

1. Vérifiez les dispositifs de sécurité (bon état).
2. Vérifiez l'équipement de levage, les poulies à crochet par exemple (bon état).
3. Vérifiez que l'extrémité du câble métallique du treuil et les clips du câble ne sont pas endommagés.
4. Remplacez immédiatement le câble métallique au moindre signe de dégât.
5. Vérifiez que les parties structurelles, la flèche par exemple, ne sont ni fissurées ni déformées.
6. Vérifiez qu'il ne manque aucune attache ou fixation et qu'elles ne sont pas desserrées.
7. Vérifiez que le treuil fonctionne et s'arrête correctement en cours d'utilisation.

Si des anomalies sont décelées pendant ces inspections, contactez notre partenaire commercial le plus proche.

9. CONSOMMABLES

Le câble métallique et les boulons de fixation de la fléchette sont des consommables. Remplacez-les lors des inspections périodiques ou avant qu'ils n'atteignent leur limite d'usure. Remplacez régulièrement les consommables – vous utiliserez ainsi la machine de la façon la plus économique. Utilisez toujours des pièces de remplacement Maeda d'origine. Vérifiez le bon numéro des pièces dans le catalogue avant de passer une commande.

[LISTE DES CONSOMMABLES]

Pièce	Cycle de remplacement
Câble métallique du treuil	# Sur la base de la norme de remplacement des câbles métalliques
Boulon de fixation M12x30L de la fléchette (4 pièces)	# Tous les 6 mois ou lorsque des dégâts, des fissures ou des écrasements sont décelés.

* Les cycles marqués d'un « # » (dans le cycle de remplacement) comprennent une période de pause.

** Contactez-nous ou contactez notre agence de ventes pour tout remplacement de pièce.

10. INSPECTION ET MAINTENANCE – LISTE

Le présent document ne concerne que le kit fléchette. Pour la grue elle-même, veuillez consulter « Inspection et Maintenance » et en observer les précautions.

Éléments d'inspection et de maintenance	Page
11.1 MAINTENANCE AU BOUT DES 10 PREMIÈRES HEURES (première maintenance seulement d'une machine neuve)	9-35
[1] GRAISSAGE DE L'ERGOT AU PIED DE LA FLÉCHETTE	9-35
11.2 MAINTENANCE IRRÉGULIÈRE	9-35
[1] REMPLACEMENT DU CÂBLE MÉTALLIQUE DU TREUIL	9-35
11.3 VÉRIFICATIONS AVANT DÉMARRAGE	9-36
11.3.1 VÉRIFICATIONS AVANT DE DÉMARRER LE MOTEUR	9-36
[1] VÉRIFICATION DE LA FLÈCHE ET DE LA PIÈCE D'ARTICULATION	9-36
[2] VÉRIFICATION DU CÂBLE MÉTALLIQUE	9-36
[3] VÉRIFICATION DES BOULONS DE FIXATION DE LA FLÉCHETTE	9-36
[4] VÉRIFICATION DU BON ÉTAT DU CÂBLAGE ÉLECTRIQUE	9-36
11.3.2 VÉRIFICATIONS APRÈS LE DÉMARRAGE DU MOTEUR	9-37
[1] VÉRIFICATION DU FONCTIONNEMENT DU DÉTECTEUR DE LEVAGE EXCESSIF	9-37
[2] VÉRIFICATION DES FONCTIONS DU TREUIL ET DE LA FLÈCHE	9-37
[3] VÉRIFICATION DU FONCTIONNEMENT DU LIMITEUR DE MOMENT (MODE FLÉCHETTE)	9-38
11.4 MAINTENANCE TOUTES LES 250 HEURES	9-39
[1] GRAISSAGE DES UNITÉS DE LA MACHINE	9-39

11. PROCÉDURES DE MAINTENANCE

11.1 MAINTENANCE AU BOUT DES 10 PREMIÈRES HEURES

Pour la première maintenance seulement d'une machine neuve, effectuez la maintenance suivante au bout de 10 heures de fonctionnement.

[1] GRAISSAGE DE L'ERGOT AU PIED DE LA FLÉCHETTE

Voir « Fléchette 11.4 Maintenance toutes les 250 heures » pour connaître les éléments de maintenance et la procédure.

11.2 MAINTENANCE IRRÉGULIÈRE

[1] REMPLACEMENT DU CÂBLE MÉTALLIQUE DU TREUIL

⚠ AVERTISSEMENT

Vous devez toujours porter des gants en cuir lorsque vous remplacez le câble métallique.

ATTENTION

- Mesurez le diamètre du câble métallique aux endroits où il passe et repasse sur la poulie. Vous devez déterminer une valeur moyenne en mesurant en trois points. (Une mesure doit être relevée en plusieurs points, en les espaçant.)
- N'utilisez PAS le vieux câble métallique, quelle que soit sa fréquence d'utilisation.

[2] [CRITÈRES DE REMPLACEMENT DU CÂBLE MÉTALLIQUE DU TREUIL

Le câble métallique s'use au fil du temps.

Il faut procéder à un remplacement rapide du câble métallique dans les cas suivants :

- 10 % ou plus de la quantité des fils sont cassés (à l'exception des fils de remplissage) sur une torsade de câble métallique (6 crêtes).

REMARQUES

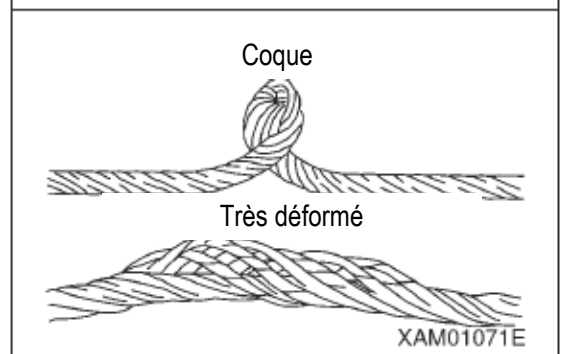
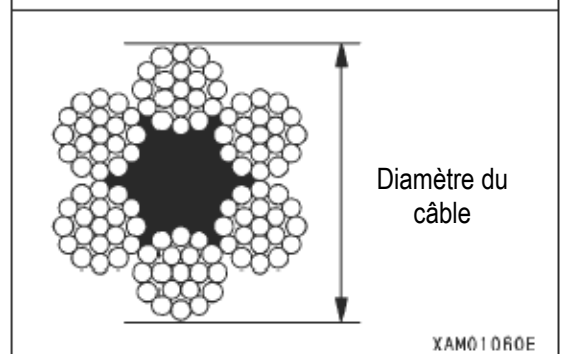
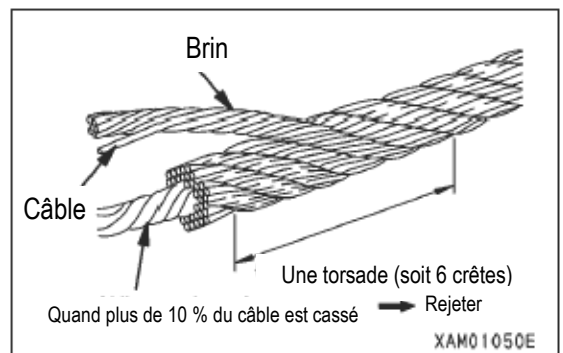
Remplacez le câble métallique du treuil lorsque 9 fils ou plus sont cassés.

- Une usure supérieure ou égale à 7 % du diamètre nominal affecte le câble métallique.

REMARQUES

Remplacez un câble métallique de 8 mm de diamètre s'il est réduit à 7,5 mm.

- Une coque s'est formée.
- Il y a une déformation ou une corrosion importante.
- Un manchon d'extrémité défectueux est utilisé.



11.3 VÉRIFICATIONS AVANT DÉMARRAGE

11.3.1 VÉRIFICATIONS AVANT DE DÉMARRER LE MOTEUR

Vérifiez les éléments illustrés dans cette section avant de démarrer le moteur et de commencer votre travail chaque jour.

[1] VÉRIFICATION DE LA FLÈCHE ET DU BÂTI

- Vérifiez que la flèche et le bâti ne sont ni fissurés ni trop déformés ni contaminés ou autre. En outre, vérifiez que les boulons, les écrous et les goupilles ne sont pas desserrés, abîmés ou qu'ils ne sont pas tombés ou autre. Si vous découvrez une anomalie, veuillez la réparer.

[2] VÉRIFICATION DES CÂBLES MÉTALLIQUES

- ★ Voir « Fonctionnement 4. Manipulation des câbles métalliques » pour des informations à leur sujet.
- Vérifiez que les câbles métalliques ne sont ni endommagés ni déformés ni usés ni entortillés ni vrillés ni corrodés, etc. Si vous découvrez une anomalie, veuillez remplacer.
- Vérifiez que les extrémités des câbles métalliques sont bien serrées. Si elles sont desserrées, remplacez.

[3] VÉRIFICATION DES BOULONS DE FIXATION DE LA FLÉCHETTE

⚠ DANGER

Si un boulon de fixation de la fléchette présente des dégâts, remplacez-le immédiatement par un boulon neuf. S'il casse, la fléchette tombera.

- Vérifiez que le filetage du boulon n'est ni fissuré ni endommagé ni écrasé.
Si vous décelez de telles anomalies, remplacez-le par un boulon neuf, même s'il n'a pas atteint la fin de sa durée de vie.

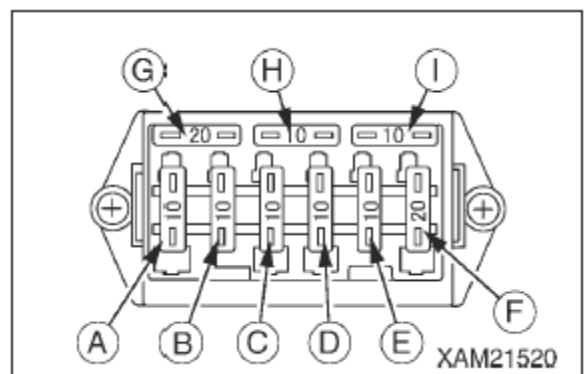
[4] VÉRIFICATION DU BON ÉTAT DU CÂBLAGE ÉLECTRIQUE (BOÎTIER À FUSIBLES)

⚠ AVERTISSEMENT

Si les fusibles sautent fréquemment ou si vous voyez des signes de court-circuit dans le câblage électrique, vérifiez-en la cause et remédiez au problème.

Dans la partie inférieure du tableau de bord, vérifiez que le fusible n'est pas abîmé ou fondu et qu'il est de la capacité spécifiée.

Si un fusible a fondu ou que vous trouviez un circuit ouvert/court-circuit au niveau des câbles électriques, adressez-vous à la compagnie ou à notre agence de ventes pour une réparation.



11.3.2 VÉRIFICATIONS APRÈS LE DÉMARRAGE DU MOTEUR

Vérifiez les éléments illustrés dans cette section après avoir démarré le moteur et avant de commencer votre travail chaque jour.

⚠ ATTENTION

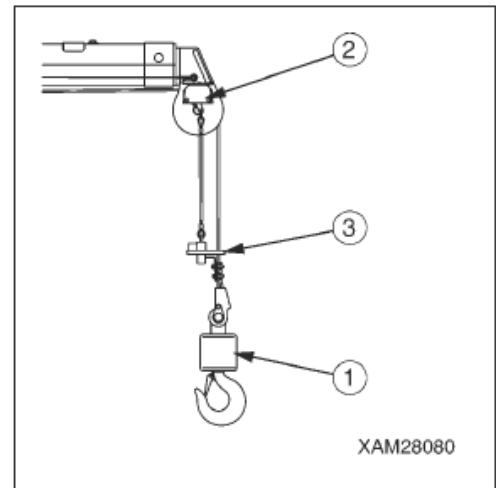
Les vérifications décrites dans cette section doivent être réalisées après avoir démarré la machine. Voir « Fonctionnement 2.2. Démarrer le moteur » et suivants pour démarrer le moteur, effectuer les opérations de déplacement, béquilles et grue.

[1] VÉRIFICATION DU FONCTIONNEMENT DU DÉTECTEUR DE LEVAGE EXCESSIF

Levez excessivement la poulie à crochet ①, élevez le crochet à l'aide du treuil et allongez la flèche ; vérifiez que l'avertisseur sonore retentit, que vous entendez le message vocal « Over hoisted » (levage excessif) et que le levage du crochet et l'allongement de la flèche s'arrêtent.

Si ces actions ne se produisent pas, cela signifie qu'il y a peut-être une défaillance du détecteur de levage excessif ②. Si l'alarme ne s'arrête pas, cela signifie qu'il y a peut-être une défaillance du détecteur de levage excessif ou que le circuit est peut-être ouvert.

Adressez-vous à la compagnie ou à notre agence de ventes pour toute réparation.

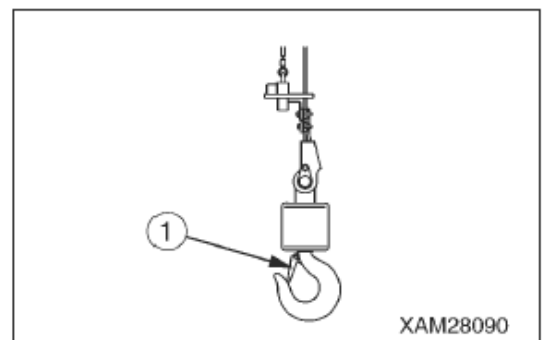


[2] VÉRIFICATION DES FONCTIONS DU TREUIL ET DE LA FLÈCHE

⚠ AVERTISSEMENT

Lorsque vous vérifiez les fonctions du treuil et de la flèche, veillez à la sécurité du personnel et du matériel en vous assurant que le crochet et la flèche ne constitueront pas un danger.

1. Vérifiez que la flèche, le crochet et toute portion du câble métallique ne produisent pas de bruit anormal pendant le fonctionnement de la grue.
2. Faites fonctionner la grue à vide et vérifiez que les boulons ne sont ni desserrés ni manquants.
3. Vérifiez que le crochet n'est pas déformé, qu'aucun bruit inhabituel ne se dégage du palier et que le linguet de sécurité du câble métallique ① fonctionne bien.



[3] VÉRIFICATION DU FONCTIONNEMENT DU LIMITEUR DE MOMENT (MODE FLÉCHETTE)

AVERTISSEMENT

Si vous découvrez une anomalie au niveau du limiteur de moment, contactez-nous immédiatement ou contactez notre agence de ventes.

1. Mettez la clé de contact sur MARCHE.
2. Vérifiez le gyrophare. D'abord, le gyrophare rouge s'allume pendant environ 2 secondes, suivi du gyrophare vert.
3. Vérifiez l'affichage du limiteur de moment. Vérifiez qu'aucun code d'erreur n'apparaît dans l'affichage de la charge nominale.
4. Assurez-vous que le mode fléchette est activé. (Dans le mode fléchette, « Jib » (fléchette) apparaît dans l'affichage longueur de flèche en alternance avec la longueur de la flèche.)
5. Démarrez le moteur et faites fonctionner la grue comme indiqué ci-dessous pour vérifier que le limiteur de moment donne les bonnes indications.

Mouvement de la grue et indication du limiteur de moment	Valeur indiquée par le limiteur de moment
La flèche s'allonge jusqu'à 13,0 m ou plus, puis s'abaisse. Vérifiez l'indication de l'angle de la flèche lorsque l'affichage de la charge nominale indique « E-J ».	55°
La flèche s'allonge jusqu'à 13,0 m ou plus, puis s'élève. Vérifiez l'indication de l'angle de la flèche lorsque l'affichage de la charge nominale indique « E-J ».	76°
Indication de l'affichage de la portée lorsque la flèche s'allonge jusqu'à « 16,5 m », avec allongement maximal des cinq sections et que l'angle de la flèche devient « 72° ».	7,0 ± 0,1 m
Indication de l'affichage de la charge réelle lorsqu'un poids nominal est préparé et soulevé. ★ L'indication doit être identique au poids total, élingues comprises. ★ Dans certains états de la flèche, un léger écart peut être toléré.	Charge réelle

11.4 MAINTENANCE TOUTES LES 250 HEURES

[1] GRAISSAGE DES UNITÉS DE LA MACHINE

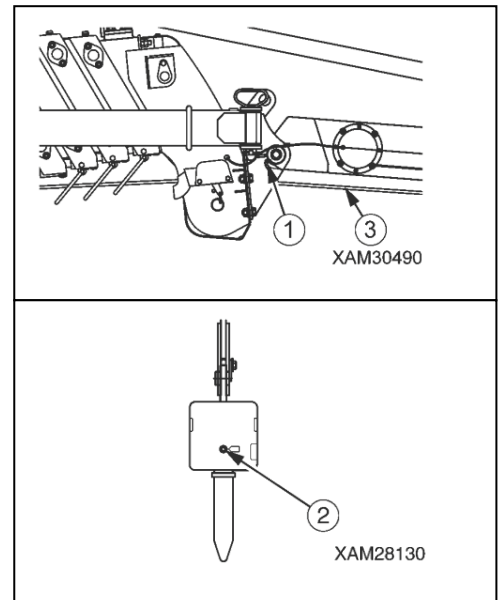
⚠ ATTENTION

- Le type de graissage varie en fonction des zones à graisser. Si le graissage n'est pas effectué correctement, vous risquez d'écourter la vie utile de la machine. Voir le tableau suivant pour connaître les différents types de graisse.
- Le graissage d'une machine neuve doit être effectué toutes les 10 heures, jusqu'à ce qu'elle atteigne ses 100 premières heures d'utilisation. Ultérieurement, graissez au besoin.

- Utilisez la graisse spécifiée ci-dessous, en fonction des zones à graisser.

N°	Zone à graisser		Type de graisse
1	Graissage de la goupille de montage de la flèche	1 endroit	Graisse au lithium
2	Graissage de la poulie à crochet	1 endroit	
3	Graissage du câble métallique du treuil	1 endroit	Graisse pour câbles

1. À l'aide du pistolet graisseur, graissez les zones de graissage (n°1, 2) spécifiées dans le tableau ci-dessus, par les bouchons de graissage correspondants.
2. Essuyez bien la vieille graisse qui ressort après le graissage.
3. Pour empêcher toute usure et formation de rouille sur les câbles métalliques, enduisez-les de graisse pour câbles (rouge).
Après avoir nettoyé la surface des câbles, graissez-les avec un pinceau.



MINI GRUE AUTOMOTRICE MAEDA MC-405C – MANUEL D’UTILISATION

Document n° 104E-OM0912-04

Cinquième édition : 15 décembre 2009

Éditeur : Maeda Seisakusyo Co., Ltd.
1095 Onbegawa, Shinonoi
Nagano, Nagano 388-8522,
Japon

Aucune partie du présent manuel ne saurait être reproduite, sans notre autorisation, sous quelque forme que ce soit.