

MC305CB-3



Mini-grue araignée

MC305CB-3

Spécifications

Capacité	Maximum	2,98 t x 2,5 m
Rayon de portée	Maximum	12,16 m x 0,25 t
Hauteur de levage	Maximum	12,52 m x 790 kg
Dimensions	MC305CB-3	4.195 mm x 1.280 mm x 1.695 mm
Poids	MC305CB-3 Poids du moufle	3.925 kg 30 kg
Vitesse du moufle	Maximum	9,2 m / min. (4 brins, 4ième couche)
Vitesse d'un brin	Maximum	37,2 m / min. (4ième couche)
Câble de treuil	Type	IWRC 6 x WS (26) Ø 8 mm x 73 m
Système télescopique	Longeur de flèche Vitesse de télescopage Type de flèche	3.695 ~ 12.485 m 8,79 m / 39,6 sec. Flèche entièrement automatique à 5 sections pentagonales
Levage de flèche	Angle/vitesse de levage	0° ~ 80° / 19,9 sec.
Système de rotation	Angle/vitesse de rotation	360° / 1,6 rpm
Système de stabilisation	Type	Extended Hydraulic cylinder direct acting Setting up Hydraulic cylinder direct acting
	Dimensions en extension maximale	(Longeur) 5.170 mm x (Avant) 4.808 mm x (Arrière) 4.704 mm
Système de traction	Transmission Vitesse de translation Pente maximale Longueur x largeur au sol Pression au sol	Hydrostatique, avant et arrière à variation continue 0 ~1,4 km/h 23° 1.750 mm x 300 mm 0,37 kgf / cm²
Système de batterie	Modèle Type Capacité Tension / courant d'entrée	Toshiba Batterie au lithium Titanate DC55V - 180Ah Monophasé AC200V / 16A, AC100V / 15A
Moteur	Puissance nominale	Variable 7,5 kW AC30V at 2.500 tr/min
Temps de charge	(avec AC-200V) (avec AC-100V)	80%: 3h 00min / 100%: 4h 30min 80%: 8h15min / 100%: 10h 30min
Autonomie en continu	Translation (haute vitesse) Grue	Jusqu'à 2h 50min Toute la journée, si chargement pendant le grutage.
Contrôleur d'Etat de Charge	Développé spécialement pour les mini-grues Maeda avec une enveloppe de travail complètement programmable	
Équipement standard	Protection contre le surenroulement, compteur horaire, radiocommande HBC, chenilles caoutchouc blanches, clapet hydraulique de sécurité, alarme de dévers, arrêt d'urgence, Contrôleur d'Etat de Charge (CEC) avec enregistrement de données, indicateur lumineux de surcharge, système de verrouillage des stabilisateurs, moufle 4 ou 2 brins.	
Équipement optionnel	Chenilles noires, Moufle 1 brin, Potence (850 kg ou 1500 kg)	



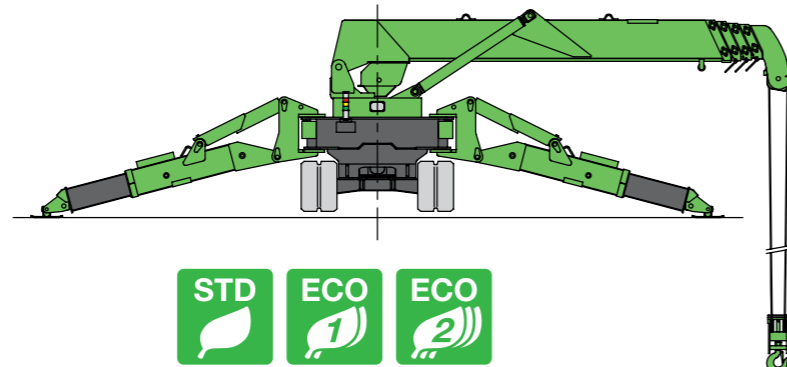
- Capacité 2,9 t x 2,5 m
- Hauteur de levage 8,7 m
- Rayon de portée 12,16 m x 250 kg



Kranlyft
Group

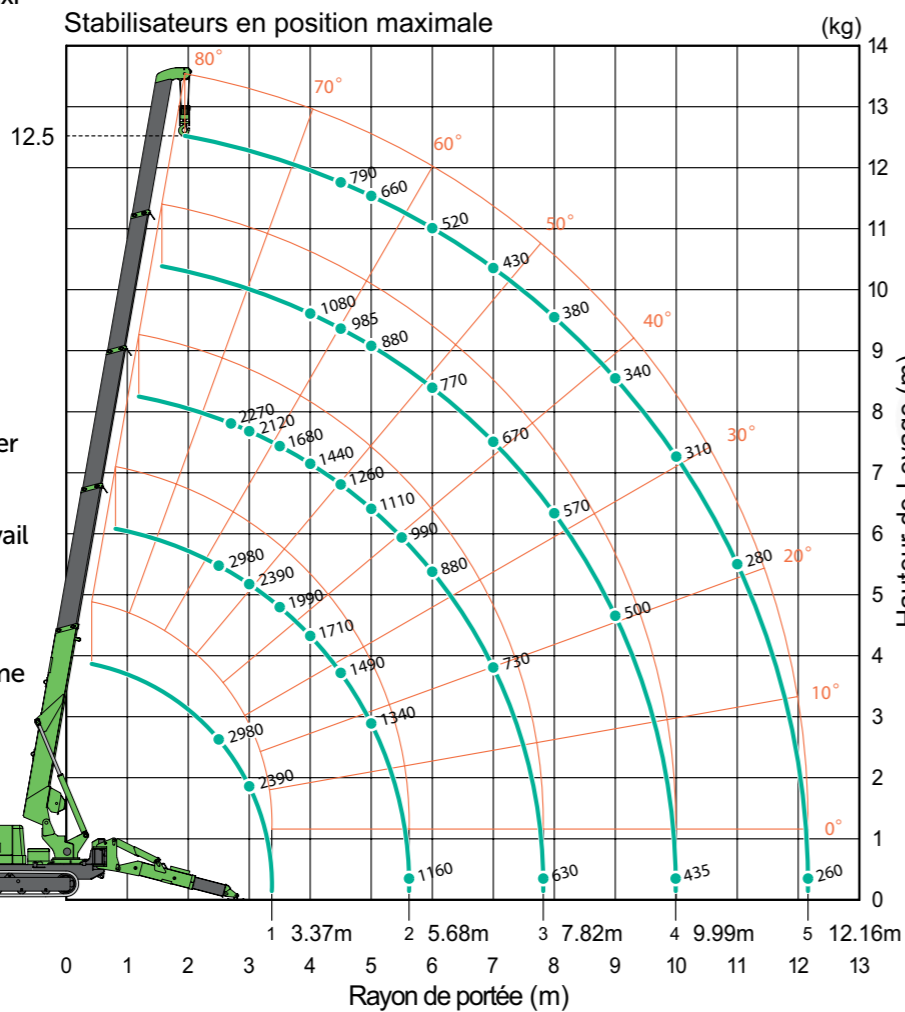
Offrant la capacité, la fiabilité et la flexibilité requis par les opérateurs les plus exigeants, la nouvelle MAEDA MC305CB-3 s'appuie sur l'héritage réussi du modèle MC305C-3. Equipée d'une batterie lithium-ion performante de la marque TOSHIBA, elle offre un fonctionnement en zéro émission tout en préservant la vitesse d'opération et la capacité de levage du modèle de base.

La grue peut travailler toute la journée si elle est mise en charge pendant les opérations. En plus, l'opération reste possible pendant le chargement ce qui facilite son application et réduit l'immobilisation de la grue au strict minimum. Bienvenu dans le monde de levage écologique.



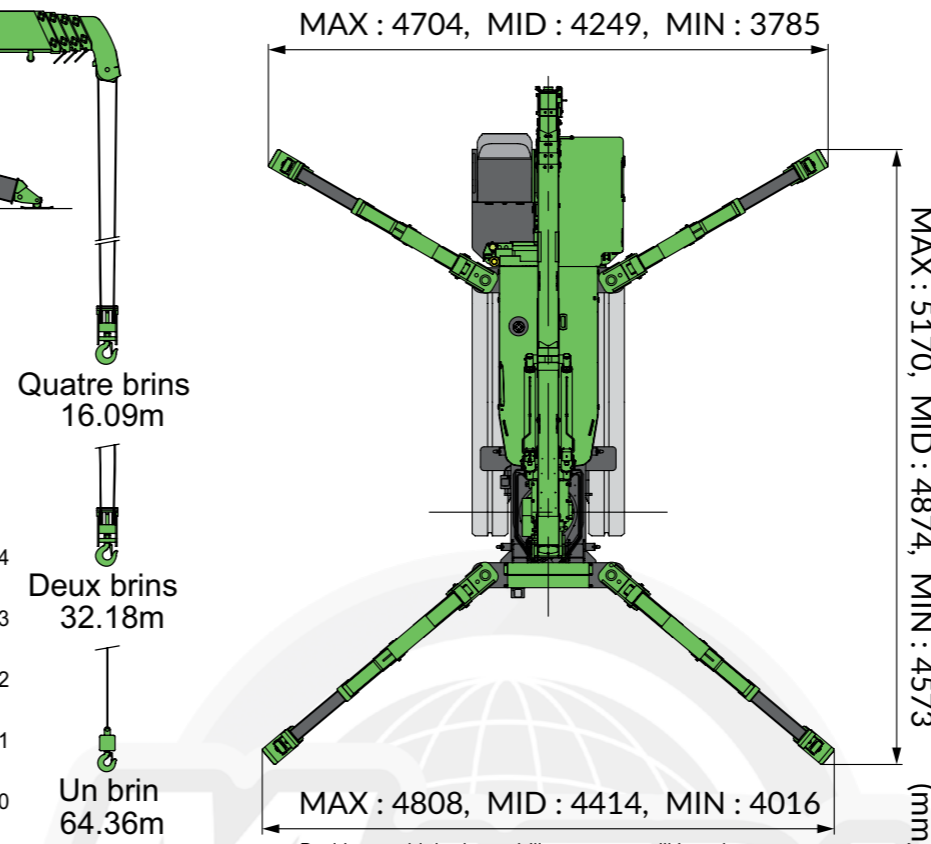
Économisez de l'énergie avec les deux modes ECO.

- 2,98 tonnes de capacité de levage
- 12,52 m de hauteur de levage maxi
- Batterie Lithium-ion
- Temps de chargement minimal
- Opération continue pendant le chargement
- Chenilles blanches de série
- Stabilisation multi-calage
- Système de verrouillage grutage/stabilisation
- Ecran 7"
- Faible niveau sonore et poids léger
- Radiocommande sans fil
- Paramétrage de la courbe de travail
- Contrôleur d'Etat de Charge programmable
- Entregistreur de données et alarme de basculement
- moufle 2 -4 brins
- Potence 850 kg optionnelle
- Garantie 2 ans

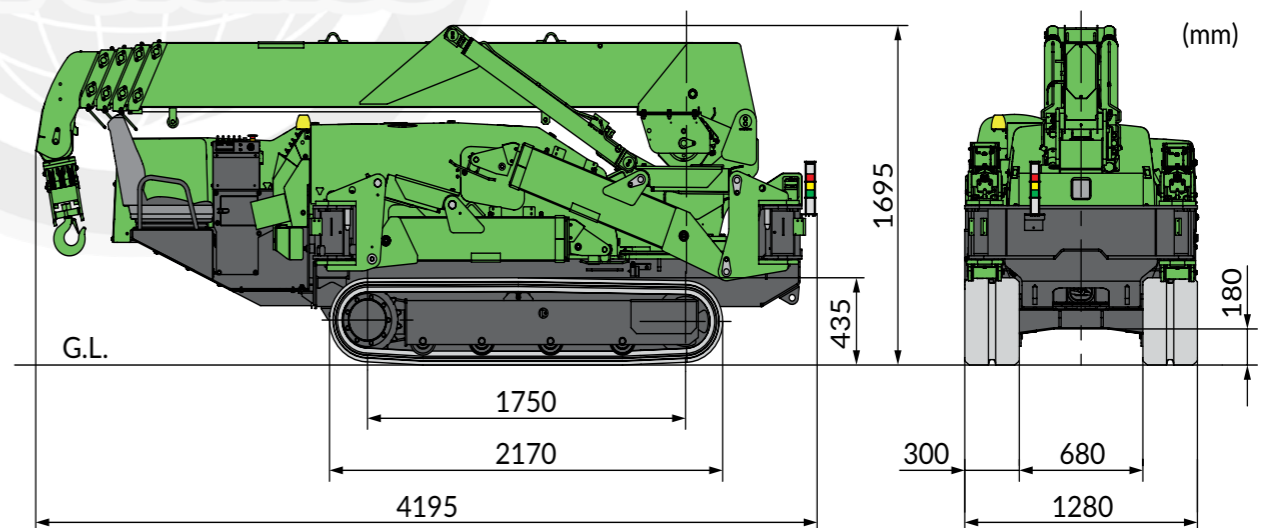


Le diagramme de portée montre la charge nominale totale, déformation de la flèche incluse.

Surface de stabilisation



Dimensions (mm)



Rayon de portée (m)	Flèche 1		Flèche 2		Flèche 3		Flèche 4	
	Rayon de portée (m)	Charge nominale totale (kg)	Rayon de portée (m)	Charge nominale totale (kg)	Rayon de portée (m)	Charge nominale totale (kg)	Rayon de portée (m)	Charge nominale totale (kg)
< 2.5	2.5	2980	2.7	2270	4.0	1080	< 4.5	790
3.0	3.0	2390	3.0	2120	4.5	985	5.0	660
3.5	3.5	1990	3.5	1680	5.0	880	6.0	520
4.0	4.0	1710	4.0	1440	6.0	770	7.0	430
4.5	4.5	1490	4.5	1260	7.0	670	8.0	380
5.0	5.0	1340	5.0	1110	8.0	570	9.0	340
5.62	5.62	1160	6.0	880	9.0	500	10.0	310
			7.0	730	9.99	435	11.0	280
			7.82	630			12.16	260

Rayon de portée (m)	Flèche 1		Flèche 2		Flèche 3		Flèche 4	
	Rayon de portée (m)	Charge nominale totale (kg)	Rayon de portée (m)	Charge nominale totale (kg)	Rayon de portée (m)	Charge nominale totale (kg)	Rayon de portée (m)	Charge nominale totale (kg)
< 2.5	2.5	2980	2.7	2270	4.0	1060	< 4.5	780
3.0	3.0	2350	3.0	2090	4.5	950	5.0	650
3.5	3.5	1800	3.5	1680	5.0	860	6.0	500
4.0	4.0	1430	4.0	1370	6.0	680	7.0	410
4.5	4.5	1140	4.5	1120	7.0	530	8.0	360
5.0	5.0	950	5.0	910	8.0	420	9.0	320
5.62	5.62	790	5.5	790	9.0	340	10.0	290
			6.0	670	9.99	300	11.0	240
			7.0	510			12.16	210
			7.82	430				

- Lors de l'utilisation des moufles 2 brins ou 1 brin, utilisez l'abaque de charge du moufle 4 brins ci-dessus, toutefois en plafonnant les valeurs maximales à 1.480 kg (2 brins) et 750 kg (1 brin) respectivement.